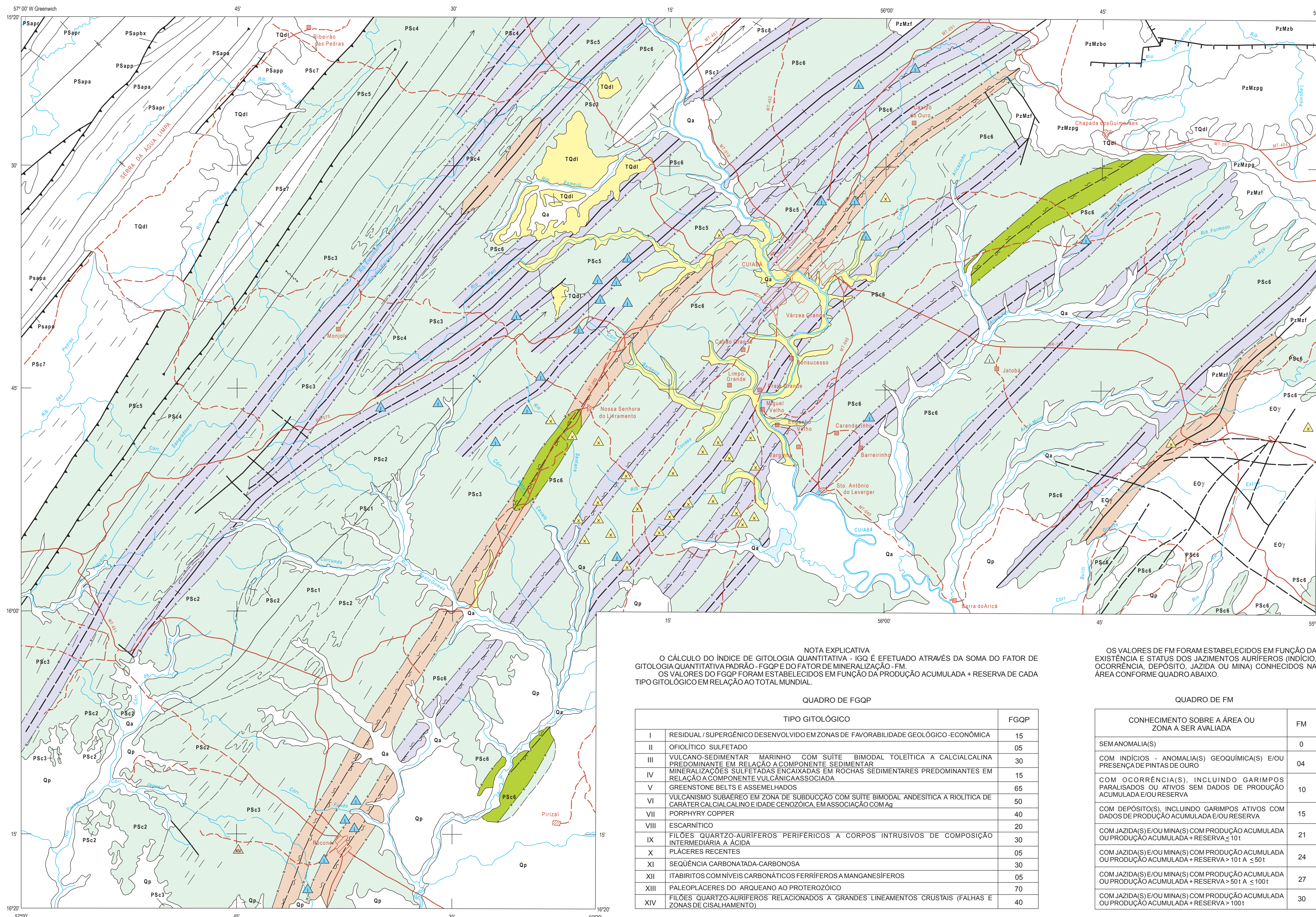


MINISTÉRIO DE MINAS E ENERGIA
COMPANHIA DE PESQUISA DE RECURSOS MINERAIS
DIRETORIA DE GEOLOGIA E RECURSOS MINERAIS

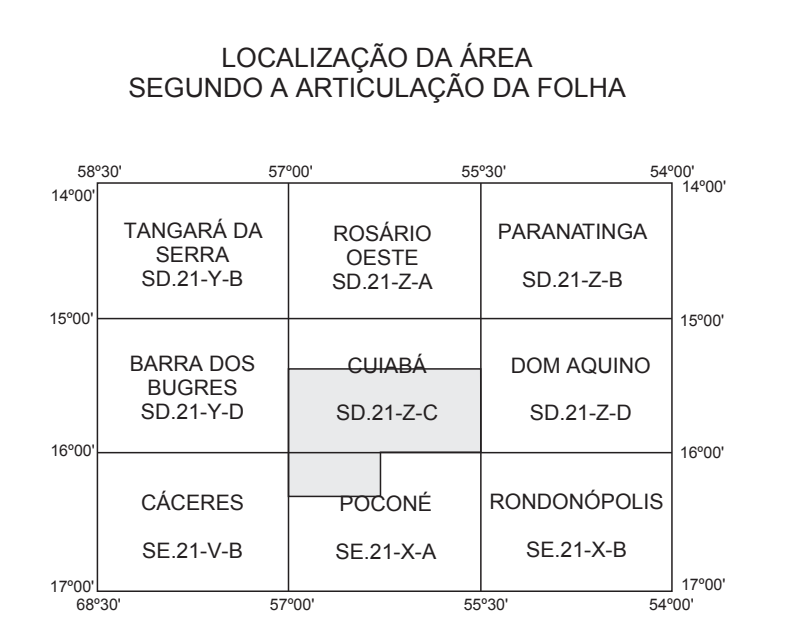
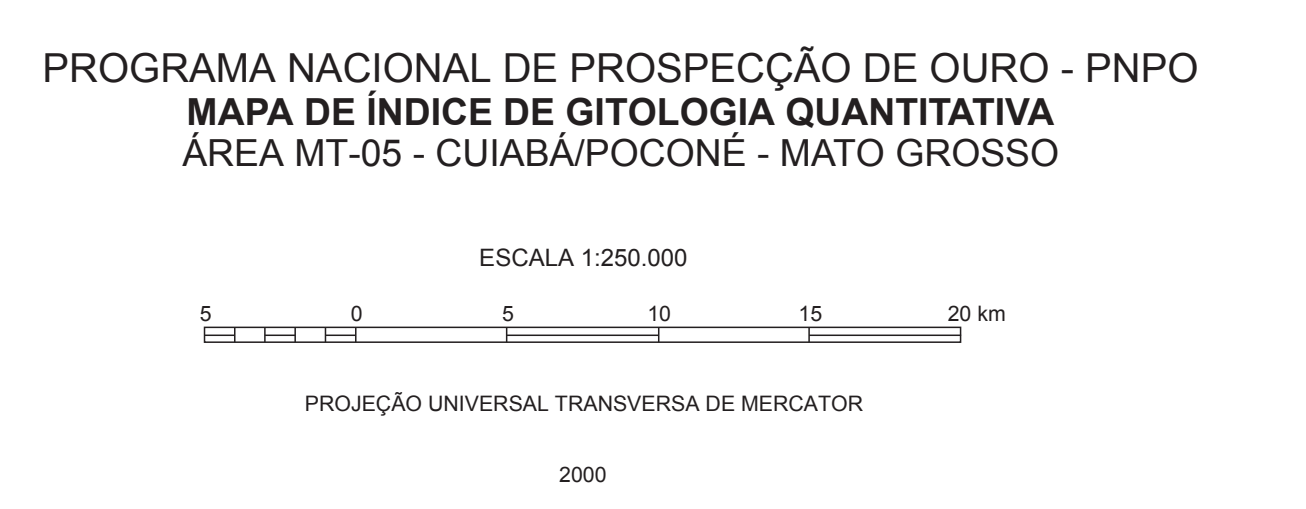
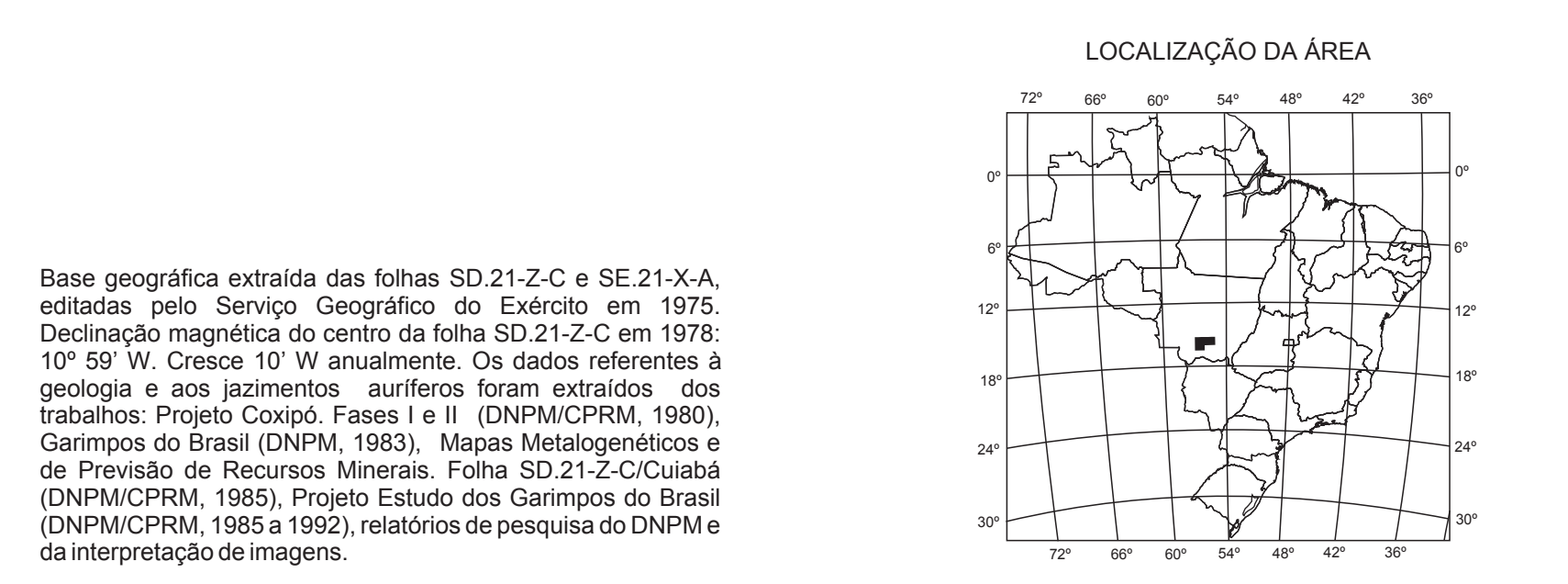
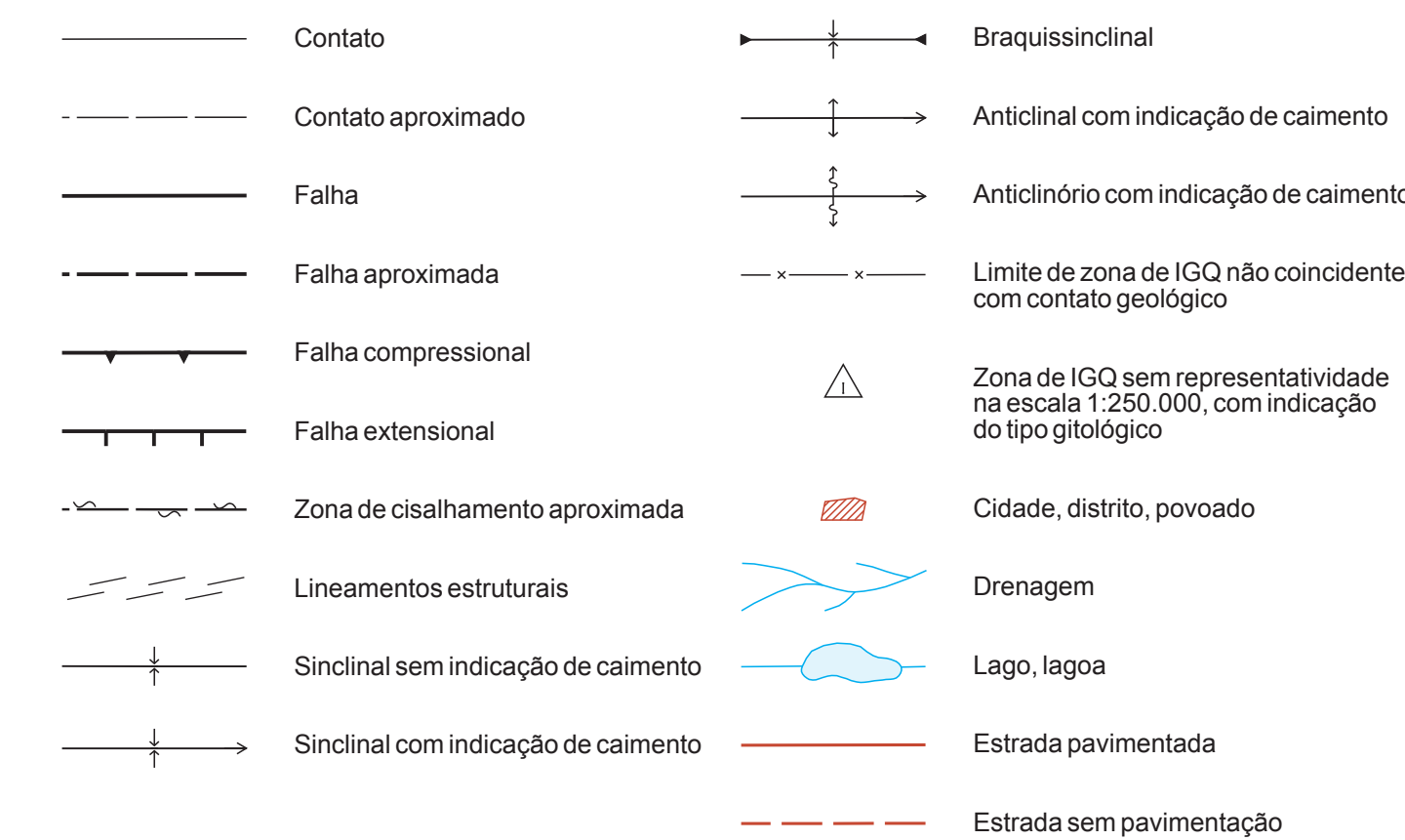


ÍNDICE DE GEOTOLOGIA QUANTITATIVA - IGQ

IGQ = FGQP + FM	TIPO GEOTOLÓGICO
15 = 15 + 0	I - Residual/supergênico desenvolvido em zonas de favorabilidade geológico-econômica
25 = 15 + 10	
30 = 15 + 15	X - Placeres recentes
15 = 05 + 10	
30 = 30 + 0	XI - Sequência carbonatada-carbonosa
40 = 40 + 0	XIV - Filões quartzo-auríferos relacionados a grandes lineamentos crustais (falhas e zonas de cisalhamento)
50 = 40 + 10	
61 = 40 + 21	
0 = 0 + 0	Ambiente sem caracterização de tipo geológico segundo o quadro da geologia quantitativa padrão e sem registros de jazimentos auríferos, à luz do conhecimento atual

AMBIÊNCIA GEOLÓGICA E LITOESTRATIGRAFIA

PERÍODO	ÉPOCA	UNIDADE	DESCRIÇÃO
CENOZOICO	Quaternário	Q	Coberturas superiores: sedimentos recentes inconsolidados constituídos por cascalhos, areias, siltes e argilas (Aluviões - a); sedimentos argilo-arenosos, com predomínio de areias finas a grossas até conglomeráticas, com fração silto-argilosa, parcialmente laterizadas (Formação Pantanal - p)
	Terciário	TQd1	Cobertura residual: solos avermelhados imaturos a maturas com concreções ferruginosas e horizontes mosqueados (Cobertura Deito-Laterítica)
PALEOZOICO/MEZOZOICO		PzMz	Sequência sedimentar plataforma marinha: arenitos conglomeráticos avermelhados e siltes calcíferos (Formação Bauru - b); arenitos avermelhados finos (Formação Botucatu - bo); siltes, folhelhos e arenitos ferruginosos (Formação Ponta Grossa - pg); arenitos brancos e avermelhados ortoquartzíticos (Formação Furnas - f)
		Eocambriano	Eo7
PROTEROZOICO		PSap	Sequência plataforma dobrada angüimeta-mórfica: arenitos ortoquartzíticos a filossilíticos, arcóleos e siltes (Formação Raizama - r); calcários margosos, dolomitos, dolomitos com siltes e lentes de arenitos e siltes (Formação Araras - a); conglomerados oligomíticos com matriz areno-argilosa grauvaguana (Formação Puga - p); folhelhos, metasiltes, metacalcários e metagrauvascas (Formação Bauru - bx) (Grupo Alto Paraguai)
		PSc	Sequência metassedimentar marinho/glácio-marinha: mármores calcíferos e dolomíticos, margas e siltes sercíticos (8); metapaglomerados peritômicos com matriz areno-argilosa, ocasionalmente carbonática, com restitas intercalações de filitos e metarenitos (7); filitos conglomeráticos a microconglomeráticos com matriz areno-argilosa a carbonática, com subordinadas intercalações de metacalcários, filitos e quartzitos (6); quartzo filitos e filitos sercíticos, com lentes de metaconglomerados, metarenitos e metacalcários (5); metapaglomerados peritômicos com matriz filito-argilosa e mais raramente carbonática, com intercalações subordinadas de filitos sercíticos e metarenitos ferruginosos (4); filitos sercíticos a conglomeráticos e, mais raramente, filitos carbonáticos e hematíticos, em associação com metaconglomerados, metacalcários e metarenitos, localmente ferruginosos, além de lentes de mármores calcíferos (3); metarenitos arcóleos e carbonáticos, metacalcários, filitos carbonosos, além de lentes de mármores calcíferos (2); filitos sercíticos com intercalações de filitos e metarenitos, algo carbonosos (1) (Grupo Cuiabá)



CPRM
Serviço Geológico do Brasil

Programa concebido e executado pela Companhia de Pesquisa de Recursos Minerais - CPRM. Concepção programática e supervisão: geólogo Mário Farina. Coordenação nacional: geólogo Gerson Manoel Muniz de Matos; Assistência Técnica: geólogo Ricardo Galliani de Menezes; Execução: geólogo Mário Cavalcanti de Albuquerque - Superintendência Regional de Goiânia/Núcleo de Apoio de Cuiabá. Trabalho executado com base em informações disponíveis até 1998. Revisado por: DEREM/DIMETA - Out/2001. Digitalizado por: CONAGE Consultoria Técnica Ltda.

Base geográfica extraída das folhas SD-21-Z-C e SE-21-X-A, editadas pelo Serviço Geográfico do Exército em 1975. Declinação magnética do centro da folha SD-21-Z-C em 1978: 10° 59' W. Cresce 10' W anualmente. Os dados referentes à geologia e aos jazimentos auríferos foram extraídos dos trabalhos Projeto Conop, Fases I e II (DNPM/CPRM, 1980), Garimpos do Brasil (DNPM, 1983), Mapas Metalogênicos e de Previsão de Recursos Minerais, Folha SD-21-Z-C/Cuiabá (DNPM/CPRM, 1985), Projeto Estudo dos Garimpos do Brasil (DNPM/CPRM, 1985 a 1992), relatórios de pesquisa do DNPM e da interpretação de imagens.