

# PROJETO REVITALIZAÇÃO E INSTALAÇÃO DE SISTEMAS SIMPLIFICADOS DE ABASTECIMENTO NO NORDESTE

## RELATÓRIO SINTETIZADO



## IMPLANTAÇÃO DE SISTEMA SIMPLIFICADO DE ABASTECIMENTO DE ÁGUA NA COMUNIDADE SÍTIO CIDADE II

MUNICÍPIO DE CARIRIAÇU - CE

**MINISTÉRIO DA INTEGRAÇÃO NACIONAL**

*Geddel Quadros Vieira Lima*  
Ministro de Estado

**SECRETARIA DE INFRA-ESTRUTURA  
HÍDRICA**

*João Reis Santana Filho*  
Secretário

**DEPARTAMENTO DE PROJETOS E  
OBRAS HÍDRICAS**

*Marcelo Pereira Borges*  
Diretor

**MINISTÉRIO DE MINAS E ENERGIA**

*Nelson José Hubner Moreira*  
Ministro de Estado (interino)

**SECRETARIA DE GEOLOGIA, MINERAÇÃO  
E TRANSFORMAÇÃO MINERAL**

*Claudio Scliar*  
Secretário

**SERVIÇO GEOLÓGICO DO BRASIL –  
CPRM**

*Agamenon Sérgio Lucas Dantas*  
Diretor-Presidente

*José Ribeiro Mendes*  
Diretor de Hidrologia e Gestão Territorial

*Manoel Barretto da Rocha Neto*  
Diretor de Geologia e Recursos Minerais

*Eduardo Santa Helena*  
Diretor de Administração e Finanças

*Fernando Pereira de Carvalho*  
Diretor de Relações Institucionais e  
Desenvolvimento

*Frederico Cláudio Peixinho*  
Chefe do Departamento de Hidrologia

*José Emilio Cavalcante de Oliveira*  
Chefe da Divisão de Hidrogeologia e  
Exploração

*José Wilson de Castro Temoteo*  
Superintendente Regional de Recife

*José Carlos da Silva*  
Gerente de Hidrologia e Gestão Territorial

**MINISTÉRIO DE MINAS E ENERGIA  
SECRETARIA DE GEOLOGIA, MINERAÇÃO E TRANSFORMAÇÃO MINERAL  
CPRM - SERVIÇO GEOLÓGICO DO BRASIL  
DIRETORIA DE HIDROLOGIA E GESTÃO TERRITORIAL**

**MINISTÉRIO DA INTEGRAÇÃO NACIONAL  
SECRETARIA DE INFRA-ESTRUTURA HÍDRICA  
DIRETORIA DE OBRAS HÍDRICAS**

**PROJETO REVITALIZAÇÃO E INSTALAÇÃO DE  
SISTEMAS SIMPLIFICADOS DE ABASTECIMENTO  
NO NORDESTE**

**IMPLANTAÇÃO DE SISTEMA SIMPLIFICADO  
DE ABASTECIMENTO DE ÁGUA NA  
COMUNIDADE SÍTIO CIDADE II  
MUNICÍPIO DE CARIRIAÇU - CE**

**RELATÓRIO SINTETIZADO**

Antonio Artur Cortez  
Breno Augusto Beltrão  
Ernando Jeronimo Pimentel  
José Carlos da Silva  
Simeones Néri Pereira

**2007**

## EQUIPE EXECUTORA

### COORDENAÇÃO DO PROJETO

#### COORDENAÇÃO GERAL

Frederico Cláudio Peixinho

#### COORDENAÇÃO DO SUBPROGRAMA CADASTRAMENTO, RECUPERAÇÃO, REVITALIZAÇÃO E INSTALAÇÃO DE POÇOS

José Emílio Carvalho de Oliveira

#### COORDENAÇÃO REGIONAL

José Carlos da Silva

#### COORDENAÇÃO OPERACIONAL

Simeones Néri Pereira

### EQUIPE TÉCNICA DE CAMPO

#### Núcleo Mossoró - RN

Ari Teixeira de Oliveira  
Raimundo Nonato Nolasco Nogueira  
Carlos Fernandes V. Gomes

#### Núcleo Centro Sul - CE

José Nilberto Lins de Alencar  
Paulo Nunes Magalhães

#### Núcleo Centro Oeste - CE

Emicles Pereira Celestino de Souza  
Cristiano Jorge de Oliveira  
Claudionor de Figueiredo  
Francisco das Chagas Araújo  
José Antonio Frazão  
José Ribamar Garcia  
Osvaldo Lobo Barros Neto

#### Núcleo Centro Leste - CE

Francisco Alves Pessoa  
Jader Parente Filho  
Luiz da Silva Coelho

### ARTICULAÇÃO INSTITUCIONAL

Ernando Jeronimo Pimentel  
Clodionor Carvalho de Araújo

### APOIO OPERACIONAL

Antonio Artur Cortez  
Teonilze Camargo de Araújo

### MOBILIZAÇÃO E SENSIBILIZAÇÃO SOCIAL

Ana Maria de Azevedo  
Zenólia Fernandes Feitosa

### APOIO TÉCNICO

Breno Augusto Beltrão  
Espedita Gonçalves de Torres  
José Pessoa Veiga Júnior  
Robson de Carlo da Silva

### APOIO ADMINISTRATIVO

Alcemir da Silva  
Adevânia Fonseca  
Alcides Jorge de Andrade  
Almir Alexandre  
Aline Oliveira de Lima  
Carlos Antônio L. Rossiter  
Gilberto Alcântara de Souza  
Gilberto Augusto Pinto Ribeiro Júnior  
Gilberto Lapa  
Gilvani Alves de Lima  
Genival Inácio de Araújo  
Magnólia Vicente de Carvalho  
Maria Aparecida Crispim Lima  
Maria da Penha S. N. de Siqueira  
Maria de Fátima Ferraz Xavier  
Miriam Áurea da Silva Xavier  
Nivaldo Vieira  
Roberto Biondi  
Romualdo Nunes  
Ismar Eduardo Just Leal  
Jorge Rabelo Tavares  
José Sebastião Xavier  
Luis Paulo de Godoy  
Severino Joaquim da Silva  
Simone Torreão  
Verônica do Carmo Magalhães

### EDITORIAÇÃO E EDIÇÃO FINAL

Ana Paula Rangel Jacques  
Aline Oliveira de Lima  
Claudio Scheid

### ANALISTA DE INFORMAÇÕES

Dalvanise da Rocha S. Bezerril

CPRM – Serviço Geológico do Brasil  
Implantação de sistema simplificado de  
abastecimento de água na Comunidade Sítio  
Cidade II, Município de Caririçu – CE. Relatório  
sintetizado / organizado: Antonio Artur Cortez ...[et  
al.]. - Recife: CPRM/MIN, 2007.  
– 34 p. : il.

“Projeto Revitalização e Instalação de  
Sistemas Simplificados de Abastecimento no  
Nordeste, Estado do Ceará”

1. Poços. 2. Água Subterrânea. 3. Ceará.  
I. Cortez, Antonio Artur II. Beltrão, Breno Augusto  
III. Pimentel, Ernando Jeronimo IV. Silva, José  
Carlos da V. Pereira, Simeones Néri V. Título.

CDD 551.49

## APRESENTAÇÃO

---

*Desde 1998, a CPRM – Serviço Geológico do Brasil vem desenvolvendo o Programa de Água Subterrânea para o Nordeste, dentro dos objetivos de sua missão, que é gerar e difundir conhecimento básico de geologia e hidrologia para o desenvolvimento sustentável do Brasil. No período compreendido entre 2002 e 2004 foram cadastrados, na quase totalidade dos municípios nordestinos, todos os poços tubulares encontrados pelas equipes.*

*Os resultados deste Projeto apontam uma grande quantidade de poços não instalados e paralisados por motivos diversos, que constituem um potencial não aproveitado de produção de água.*

*A revitalização e a instalação de uma parcela desses poços ou de outros, indicados por diversas entidades governamentais e não governamentais, constituem objetivos deste Projeto.*

*Esta ação estratégica, que visa beneficiar milhares de pessoas, está sendo viabilizada por meio da parceria firmada entre a CPRM e o Ministério da Integração Nacional, através da Diretoria de Obras Hídricas da Secretaria de Infra-Estrutura Hídrica. Os recursos financeiros foram disponibilizados para a CPRM por descentralização orçamentária. As atividades foram desenvolvidas pela CPRM através da Superintendência Regional de Recife, com apoio da Residência de Fortaleza, no estado do Ceará. No Rio Grande do Norte, os poços revitalizados foram indicados, em sua maior parte, pela Secretária de Recursos Hídricos.*

*O objetivo fundamental do convênio está direcionado à revitalização e instalação de poços, constituindo Sistemas Simplificados de Abastecimento por Água Subterrânea (SSAs) nos municípios participantes do Programa Fome Zero ou de mais baixo IDH. Os poços contemplados devem apresentar perspectivas de sustentabilidade de produção, por longo período de tempo.*

*Foram beneficiadas 2.840 famílias no estado do Ceará e 1.733 no Rio Grande do Norte, várias escolas, localizados em 36 municípios do semi-árido. No total foram construídos 74 Sistemas Simplificados de Abastecimento no Ceará e 45 no Rio Grande do Norte, a partir da revitalização de poços paralisados ou não instalados e revitalizados em parceria com as Prefeituras.*

---

<b>1. INTRODUÇÃO</b>	1
<b>2. OBJETIVOS</b>	3
2.1 - Objetivos da construção do SSA Sítio Cidade II	3
<b>3. LOCALIZAÇÃO E ACESSO</b>	5
3.1 - Localização e acesso ao Município de Caririaçu	5
3.2 - Localização e acesso ao SSA Sítio Cidade II	6
<b>4. DOMÍNIO HIDROGEOLÓGICO</b>	7
<b>5. DIAGNÓSTICO TÉCNICO</b>	8
5.1 - Definição da capacidade de produção do poço	8
5.2 - Teste de bombeamento	8
5.3 - Vazão de exploração do poço	8
<b>6. DIAGNÓSTICO TÉCNICO-SOCIAL</b>	10
<b>7. FASE CONSTRUTIVA DO SSA</b>	13
7.1 - Instalações elétricas do poço	13
7.2 - Cerca de proteção das instalações do poço	14
7.3 - Reservatório de água	14
7.4 - Sistemas de educação e adução	15
7.5 - Sistema de distribuição de água	15
<b>8. RESULTADOS OBTIDOS</b>	17
<b>9. CONCLUSOES E RECOMENDAÇÕES</b>	18
<b>10. BIBLIOGRAFIA</b>	19
<b>ANEXOS</b>	20
<b>ANEXO 1 - TESTE DE BOMBEAMENTO</b>	21
<b>ANEXO 2 - ANÁLISE FÍSICO-QUÍMICA DA ÁGUA</b>	22
<b>ANEXO 3 - EQUIPAMENTOS UTILIZADOS</b>	23
<b>ANEXO 4 - PLANTAS</b>	25

---

## 1. INTRODUÇÃO

---

Historicamente, as secas atingem praticamente todas as comunidades rurais do semi-árido. As conseqüências que este fenômeno natural traz aos nordestinos são refletidas na escassez de água para beber e para a dessedentação de animais, na produção de alimentos, na migração do nordestino, dentre outras dificuldades que afetam o povo do polígono das secas.

Dentre as diversas opções de suprimento de água para amenizar as conseqüências das secas, destaca-se a construção de **Sistemas Simplificados de Abastecimento por Água Subterrânea - SSAs**. Comparada a outras obras para suprimento de água a revitalização de sistemas de abastecimentos é, também, menos onerosa por utilizar poços não instalados ou com atividades paralisadas.

Para muitas localidades a construção de outro tipo de sistema de abastecimento, por exemplo, açude, é pouco viável em razão da presença de solos arenosos, características de escoamento do riacho a ser barrado, afloramentos rochosos e outras desvantagens inerentes a este tipo de manancial.

Em localidades como esta o abastecimento por água subterrânea ganha importância adicional por resistir, em curto prazo, a fenômenos naturais como: baixa precipitação pluviométrica, elevada evapotranspiração potencial e contaminação.

O Projeto foi concebido e implementado visando a redução do déficit hídrico, em comunidades que dispunham de um poço tubular paralisado ou não instalado, em condições de recuperabilidade e disposição local para participação e organização comunitária, visando o gerenciamento dos **Sistemas Simplificados de Abastecimento (SSAs)** implantados. O objetivo é disponibilizar água para o consumo humano, animal e agrícola na região do semi-árido.

Assim, constituíram *condicionantes iniciais* para escolha das comunidades beneficiadas:

- Disponibilidade de um poço, localizado em terreno público ou terreno privado em que o proprietário assine, em cartório, o termo de cessão do uso da água para a comunidade, com condições mecânicas de recuperação e água de boa qualidade;
- Benefício direto de, no mínimo, **100** pessoas;
- Demanda, organização e participação da comunidade
- Município participante do Programa Fome Zero;
- Município considerado em situação de emergência, em virtude dos efeitos das secas.

Os **Sistemas Simplificados de Abastecimento (SSAs)**, instalados em poços de água doce, apresentam os seguintes componentes:

- Sistema de bombeamento e educação - bomba, tubos edutores e acessórios hidráulicos e elétricos;
- Sistema de adução e reservatório - tubulação adutora e caixa d'água;
- Sistema de distribuição - chafariz comunitário e bebedouro para animais;
- Instalação de proteção - cercado de proteção para o poço e o chafariz.

Os trabalhos foram desenvolvidos de modo a destacar os compromissos de transparência e de responsabilidade social com os diversos públicos envolvidos. O processo de seleção de poços para recuperação e de comunidades beneficiadas, envolveu dezenas de atores representantes de entidades governamentais e não governamentais. Destacam-se as seguintes etapas:

- Execução de diagnóstico técnico nos poços indicados, constatando suas condições de acessibilidade, recuperabilidade e qualidade da água;
- Execução de teste de bombeamento para atestar a capacidade de produção - vazão e possibilidade de sustentabilidade em determinado período de tempo;
- Caracterização socioeconômica das comunidades - intervenção para conhecimento do perfil da comunidade;
- Mobilização e sensibilização das comunidades beneficiadas;
- Definição do projeto executivo - serviços necessários, recuperações de estruturas já existentes, construções necessárias, etc;
- Construção do Sistema, instalação da unidade de bombeamento e operação do Sistema;
- Consolidação da Organização Comunitária, em busca da sustentabilidade do Sistema.



## 2. OBJETIVOS

### 2.1 - OBJETIVOS DA CONSTRUÇÃO DO SSA SÍTIO CIDADE II

Dante os trabalhos de seleção de poços para revitalização, foi detectada a existência de um poço tubular situado em terreno público, ainda não cadastrado pela CPRM.

O poço, perfurado algum tempo atrás, por ocasião do diagnóstico em 2006, permanecia ainda não instalado, deixando de proporcionar às 50 famílias da comunidade do Sítio Cidade, um abastecimento adequado e com água de melhor qualidade. Estas pessoas captavam água em condições precárias, utilizando um açude, localizado a aproximadamente 3 km de suas residências, compartilhando o consumo com os animais, sem qualquer proteção sanitária e também captavam de uma pequena cisterna, cuja água era dividida por várias residências (foto 2.1).

Na comunidade funcionam um posto de saúde e uma creche, que também passam por dificuldades semelhantes de abastecimento. A área do sítio apresenta topografia irregular, dificultando ainda mais a captação d'água e as casas, embora dispersas irregularmente, concentram-se em duas áreas distantes entre si aproximadamente 500 m, razão pela qual, junto com outros aspectos técnicos do poço, optou-se pela construção de dois SSAs. Este relatório refere-se ao SSA que denominado pela equipe de Sítio Cidade II.



Foto 2.1 - Situação pretérita do poço do Sítio Cidade

Neste contexto, visando melhoria da qualidade de vida daquela comunidade, este programa ambiciona os seguintes objetivos básicos:

- Revitalizar e instalar uma bomba adequada no poço, incluindo a construção de um SSA, de modo a melhor atender as condições de captação, armazenamento e distribuição d'água, para esta população carente do Sítio Cidade II.
- Atender a uma microrregião com baixo *Índice de Desenvolvimento Humano (IDH)*, contribuindo para o desenvolvimento de uma comunidade do semi-árido cearense e possibilitando o incremento das atividades produtivas locais, como pecuária, apicultura, horticultura, pequenas irrigações, dentre outras atividades que proporcionem a fixação do homem do campo e o seu bem-estar.
- Obter por meio de questionários específicos, o perfil sócio-econômico da comunidade beneficiada pelo projeto.
- Conscientizar essa população do meio rural de que o poço e suas instalações constituem obras de engenharia normalmente caras, e que recebê-las é um privilégio de toda a comunidade, escolhida dentro de um vasto universo de comunidades carentes merecendo, portanto, cuidados especiais para sua preservação, inclusive nos períodos chuvosos de abundância de água, quando os poços passam a ser menos utilizados.
- Informar e divulgar por meio de uma abordagem técnica os dados obtidos e analisados, registrando-os definitivamente.



### 3.2 - LOCALIZAÇÃO E ACESSO AO SSA SÍTIO CIDADE II

O SSA do Sítio Cidade II foi construído próximo à comunidade, distando em linha reta seis quilômetros a SSE da cidade de Caririçu, sendo o acesso feito por um trecho de aproximadamente quatorze quilômetros através da estrada que liga Caririçu a Juazeiro do Norte.

O SSA está localizado a cerca de 480 m do poço, tendo este as seguintes coordenadas 07°05'10,0" de latitude sul e 39°03'16,9" de longitude oeste (figura 3.2).



Figura 3.2 - Localização do SSA Sítio Cidade II

## 4. DOMÍNIO HIDROGEOLÓGICO

---

No Município de Caririçu ocorrem dois domínios distintos: rochas cristalinas e depósitos aluvionares.

As rochas cristalinas predominam totalmente na área e representam o que é denominado comumente de “aquífero fissural”. Como basicamente não existe uma porosidade primária nesse tipo de rocha, a ocorrência da água subterrânea é condicionada por uma porosidade secundária representada por fraturas e fendas, o que se traduz em reservatórios aleatórios, descontínuos e de pequena extensão.

Neste contexto, em geral, as vazões produzidas por poços são pequenas e a água, em função da falta de circulação e dos efeitos do clima semi-árido é, na maior parte das vezes, salinizada. Essas condições atribuem um potencial hidrogeológico baixo para as rochas cristalinas sem, no entanto, diminuir sua importância como alternativa de abastecimento em casos de pequenas comunidades ou como reserva estratégica em períodos prolongados de estiagem.

Os depósitos aluvionares são representados por sedimentos areno-argilosos recentes, que ocorrem margeando as calhas dos principais rios e riachos que drenam a região, e apresentam, em geral, uma boa alternativa como manancial, tendo uma importância relativa alta do ponto de vista hidrogeológico, principalmente em regiões semi-áridas com predomínio de rochas cristalinas.

Normalmente, a alta permeabilidade das aluviões compensa as pequenas espessuras, produzindo vazões significativas.

## 5. DIAGNÓSTICO TÉCNICO

As atividades de campo foram iniciadas com uma visita ao poço, ainda não cadastrado pela CPRM, visando o diagnóstico técnico.

Nesta fase o poço foi localizado, georreferenciado com o uso de equipamento GPS e executada a medição do nível estático (NE = 9,57 m), por meio de um medidor elétrico de nível. A seguir, foi verificado o diâmetro de 6" e descido um corpo de prova para aferir a desobstrução e medir a profundidade do poço = 90,00 m que, embora construído já há algum tempo, ainda permanecia não instalado, quando do diagnóstico em 2006, prejudicando a comunidade, que utilizava água oriunda de um açude, distante aproximadamente três quilômetros e de cisternas existentes no local. Fez-se, então, uma amostragem da água, para verificação da turbidez, odor e medição da condutividade elétrica.

Essas características foram avaliadas in loco, mostrando os seguintes resultados: água límpida, inodora e potável, com condutividade elétrica = 458  $\mu$ S/cm (água doce). A partir destes resultados, o poço foi programado para definição da capacidade de produção.

### 5.1 DEFINIÇÃO DA CAPACIDADE DE PRODUÇÃO DO POÇO

A avaliação da produção deste poço tubular, teve duas fases: Na primeira fase realizou-se uma limpeza da água, o desenvolvimento do aquífero e uma avaliação volumétrica preliminar, com utilização de compressor. Na segunda fase usou-se uma bomba submersa.

### 5.2 TESTE DE BOMBEAMENTO

A metodologia adotada para o teste de produção do poço com bomba submersa, foi o teste contínuo por oito horas. Observado na seqüência de tempo em minutos, como mostra o anexo 1.

O poço apresentou o ND = 13,40 m, após 480 minutos de bombeamento, que foi executado com uma bomba submersa trifásica de 0,50 HP, instalada com crivo = 35,00 m, produzindo uma vazão de teste Q = 1.500 litros/hora, para um rebaixamento total = 3,83 m.

O método utilizado foi o volumétrico, que consiste em marcar o tempo para encher um recipiente de volume conhecido, no caso, um vasilhame de 15 litros. A coluna auxiliar utilizada na medição dos diversos níveis, era constituída de 30 m de tubos de PVC de 1/2".

Após a realização do teste de bombeamento foi coletada uma amostra d'água, para análise físico-química (anexo 2).

Após o término do bombeamento foi registrada a recuperação do nível do poço, pelo período de 180 minutos, utilizando-se a seqüência de tempo em minutos, conforme expresso no anexo 1.

Ao final deste tempo o poço atingiu o ND=10,38 m portanto, ainda 0,81m abaixo do nível estático NE = 9,57 m.

### 5.3 VAZÃO DE EXPLOTAÇÃO DO POÇO

Na determinação da vazão de exploração do poço adotou-se a fórmula empírica usada para rochas sedimentares:

$$\text{Vazão para Instalação do Poço} = \text{Vazão Específica} \cdot 8_{\text{Horas}} \times \text{Rebaixamento Disponível.}$$

Foi definida a vazão de exploração = 4.000 litros/hora, considerando-se as características do poço e necessidade atual da comunidade local. Para esta vazão, selecionou-se uma bomba submersa Ebara, mod. 4BPS5-10, de 2,0 HP e 10 estágios, monofásica, 220V, com uma coluna

edutora formada por tubos geomecânicos de 1½”, instalada a 20 m de profundidade (crivo da bomba).

Esses dados, devidamente tratados e consistidos, determinaram a seleção do poço para a fase de diagnóstico técnico-social e construção do SSA, conforme descrição dos itens e subitens a seguir.

## 6. DIAGNÓSTICO TÉCNICO-SOCIAL

### PERFIL SÓCIO-ECONÔMICO

Localidade: **SÍTIOS CIDADE E PERIPERI**  
Data do levantamento: 18/11/06

Município: **CARIRIÁÇU/CE**  
Técnico Responsável :

#### 1. Aspectos físicos e geográficos:

- 1.1. Distância da sede do município : **14 km**  
1.2. Distância da capital : **450 km**  
1.3. N<sup>o</sup>.de domicílios aglomerados : **SÍTIO CIDADE - 35**  
1.4. N<sup>o</sup>. de domicílios dispersos : **PERI-PERI - 25**

#### 2. População:

2.1 População estimada da localidade: **300 habitantes** (n<sup>o</sup>. de domicílios x 5)

#### 3. Características da comunidade:

Tradicional (X) Área de Assentamento ( ) Reserva Indígena ( ) Quilombo ( ) Parque Nacional ( )

#### 4. Atividades Econômicas:

Criação de animais ( ) Cultivos de Subsistência (X) Cultivos Comerciais ( ) extrativismo ( )  
Artesanato ( ) Pesca ( ) Outras (descrever)

4.1. Atividade Predominante: **AGRICULTURA**

#### 5. Mananciais disponíveis na comunidade ou no seu entorno :

Rios: ( ) Permanente ( ) Intermitente ( ) Aguadas ( ) Barragens ( ) Riacho ( )  
Cacimbas ( ) Poço (X) Outros ( )

5. 1 Formas de abastecimento atual : **Descrever**

### TRAÇÃO ANIMAL E ATRAVÉS DA PRÓPRIA POPULAÇÃO

#### 6. Urbanização:

Ruas pavimentadas ( )	Hotel ( )	Canais de televisão ( )
Coleta de lixo ( )	Rede esgoto ( )	Emissoras de rádio ( )
Posto telefônico (x) <b>TEL. PÚBLICO</b>	Eletricidade (X)	Comércio ( )
Posto de Saúde (X)	Correio ( )	Feira livre dia _____
Posto Policial ( )	Farmácia ( )	Mercados ( )
Serviço Bancário ( )	Posto de gasolina ( )	Armazéns ( )

7. **Acesso:** Estradas pavimentadas (X) estradas não pavimentadas ( )

8. **Rodovias de acesso:** Municipais ( ) Estaduais ( ) Federais ( )

9. **Transporte:** Existe serviço regular de transporte na localidade ? (X) Qual ? (**ALTERNATIVO**)

Periodicidade: Diária (X) Uma vez por dia ( ) Uma vez por semana ( )

10. **Rede escolar:** Existem escolas na localidade? Sim (X) Quantas (01) Não ( )

Caso não exista especificar para onde se dirige a população para estudar?

#### 11. Escolaridade da população cadastrada: p/amostragem

Analf (%)	1 <sup>o</sup> Grau incompleto (%)	1 <sup>o</sup> Grau completo (%)	2 <sup>o</sup> Grau incompleto (%)	2 <sup>o</sup> Grau completo (%)	Superior Incompleto. (%)	Superior Completo (%)
10	40	45	3	2	-	-



**12. Saúde :** Doenças mais freqüentes: **HIPERTENSÃO**

**12.1 Doenças de veiculação hídrica :** esquistossomose ( ) diarréias ( X ) dengue ( ) outras ( )  
Qual a freqüência da visita do médico à localidade ? Diária ( ) Semanal ( ) Quinzenal ( ) Mensal ( X )  
Não há ( )

**12.2 Em caso de inexistência e/ou ineficiência do atendimento médico para onde se dirige a população e que tipo de atendimento encontra?** **HOSPITAL MUNICIPAL DE CARIRIÁÇU**

**12.3. Aconteceram epidemias nos últimos 02 anos?** Em caso positivo indicar as doenças : **NENHUMA**

**12.4. Existem programas de saúde na localidade e quais as instituições responsáveis:** **PSF**

**12.5 Que outros recursos utiliza a população para o tratamento de saúde?** **REMÉDIOS CASEIROS**

**13. Renda Familiar:**

**13.1** Qual a renda familiar predominante na localidade em salário mínimo (SM): p/amostragem

Até 1 SM %	2 SM %	Até 5 SM %	Acima de 5 SM %
95	5		

**14. Padrão predominante dos domicílios:** p/amostragem

**14.1 Tipo de Construção:**

Construção			Piso			Cobertura				Condições Gerais		
Adobe	Tijolo	Outros	C.Batido	Cimento	Cerâmica	Telha	Palha	Amiant.	Outros	S/revest.	C/revest.	Pintura
	X			X		X					X	

**14.2 Forma predominante de ocupação:**

Própria	Cedida	Alugada	Outros
X			

**15. Média de despesas com energia elétrica:** P/amostragem R\$ **10,00**

**16. Empreendimentos existentes na comunidade:** **NENHUM**

**16.1 Vocação Econômica Natural:** **AGRICULTURA**

**17. Ocupação predominante:**

Lavrador	Comerciante	Pedreiro	Carpinteiro	Aposentado	Outros (especificar)
X					

**18. Aspectos da organização :**

**18.1 Associação Comunitária**

Nome da Associação: <b>ASSOCIAÇÃO COMUNITÁRIA</b>	Presidente : <b>FRANCISCO NUNES DE ARAÚJO</b>
<b>PADRE CÍCERO DOS SÍTIOS PERIPERI OITIS</b>	Telefone para contato : <b>(88) 3547-1251 TEL. PÚBLICO</b>
Data de fundação : <b>03/09/1999</b>	Mandato da atual diretoria : <b>2 ANOS</b>
Endereço: <b>SÍTIO PERIPERI – CARIRIÁÇU/CE</b>	Realização de eleições em : <b>12/03/2006</b>
CNPJ: <b>03.431.993/0001-44</b>	Projetos e convênios realizados ou em andamento :
Registro em cartório : <b>SIM</b>	<b>PROJETO SÃO JOSÉ (ESTADUAL) ABAST. D'ÁGUA</b>
Periodicidade das reuniões ordinárias : <b>MENSAL</b>	Nível de participação dos associados : <b>30%</b>

**19. Aspectos sócio - culturais:**

**19.1 Descrever brevemente a história da comunidade** ( fundação do povoado , motivos que levaram a criação do povoado/fatos marcantes): OPCIONAL. SEM INFORMAÇÃO

**19.2 Festas e eventos tradicionais da comunidade e período de realização:** FESTA NOSSA SENHORA DO CARMO (PADROEIRO DE PERI-PERI) , FESTA DE SANTA LUZIA (PADROEIRA DO SÍTIO CIDADE)

**19.3 Assinalar as instituições religiosas encontradas na comunidade** ( quantidade)

Igreja Católica: ( X ) Terreiro de Candomblé ( ) Igreja Universal ( ) Igreja Assembléia de Deus: ( )  
Outros, especificar: Centro Espírita: ( ) Testemunhas de Jeová : ( ) Igreja Adventista do 7º Dia: ( )  
Igreja Batista ( )

**19.4 Indicar se residem na localidade:**

( ) Padres ( ) Freiras ( ) Lideranças religiosas  
( ) Pastores ( ) Pai de Santo ( ) Outros, especificar \_\_\_\_\_

**19.5 Outras organizações sociais existentes na localidade:**

Organizações/Nome	Caráter da Organização	Responsável	Tel . para contato
GRUPO DE JOVENS	-	-	-

**19.6 Equipamentos de lazer , atividades culturais e esportivas:** Clubes ( ) Parques ( ) sala de projeção ( ) Biblioteca ( ) Campo de futebol ( X ) Centro Cultural ( ) Outros ( ) especificar:

**20. Desenvolvimento Local**

**20.1 Principais conquistas econômicas e sociais da comunidade nos últimos 05 anos :**  
POSTO DE SAÚDE (PREFEITURA) , CRECHE (PREFEITURA)

**20.2. Instituições públicas / privadas ou não governamentais que atuam na localidade:**

EBDA ( ) CAR ( ) INTERBA ( ) CERB ( ) DIRES ( )  
F.N.S. ( X ) Outros ( ) especificar:

**21. Concordância com o pagamento de tarifa: TENDENCIA**

Sim ( X ) Não ( ) Comentar

## 7. FASE CONSTRUTIVA DO SSA

A construção deste SSA seguiu o modelo alternativo previsto, sendo constituído de dois subsistemas: um no local do poço com área de 9 m<sup>2</sup> (3 m x 3 m) e o outro, distante 480 m, mais próximo aos domicílios, ocupando uma área de 27 m<sup>2</sup> (6 m x 4,50 m), dividido em duas áreas distintas: a área do chafariz, de livre acesso aos usuários, e a de instalação da caixa d'água, que como a área do poço, é restrita às pessoas responsáveis pela operação e manutenção do sistema (foto 7.1).

Estas áreas são separadas por cerca e possuem portões de acesso independentes (vide plantas, baixa e de detalhe, anexo 4).



Foto 7.1 - Fase construtiva inicial do SSA Sítio Cidade II

### 7.1 - INSTALAÇÕES ELÉTRICAS DO POÇO

Foi construída uma rede elétrica trifásica com extensão de 90 m, mais as seguintes instalações: poste de concreto armado com seis metros, fixado no solo com concreto magro a 1,50 m de profundidade, para fixação da caixa de medição; dois eletrodutos de PVC, duas curvas de PVC, uma caixa de medição, um disjuntor de 30 A, sistema de aterramento, seis metros de cabo 4,00 mm<sup>2</sup> e dois metros de fio 10,00 mm<sup>2</sup>, para ligação do quadro de comando do SSA à rede de energia.

Todos estes componentes foram implantados conforme padrões da concessionária estadual de energia elétrica.

## 7.2 - CERCA DE PROTEÇÃO DAS INSTALAÇÕES DO POÇO

A cerca de proteção foi construída com estacas pré-moldadas de concreto armado, com dimensões 0,12 m x 0,12 m x 2,70 m, pontas superiores inclinadas para fora a 45°, ficando com uma altura útil de 2,20 m e espaçamento de 1,50 m (foto 7.2).

As estacas foram interligadas por uma mureta de alvenaria, com 0,60 m de altura. A partir daí, 13 fios de arame liso, galvanizado, diâmetro 4 mm, com espaçamento de 10 cm em média até o início da inclinação das estacas e 20 cm na parte inclinada, fecham a parte superior. As estacas e as muretas foram pintadas com cal branca. A parede frontal do chafariz tem 1 m de altura, revestida com azulejos de cor branca, garantindo a impermeabilização e a higiene, sendo margeada por calçada em alvenaria com a largura de 1 m.

Os portões foram construídos com chapas galvanizadas até uma altura de 0,60 m e tela de arames galvanizados de 6 mm, com malha de 2", sendo fixados a estacas pré-moldadas, para acesso às instalações do poço, caixa d'água e chafariz. A pintura foi feita com esmalte sintético, na cor azul Del Rey.



Foto 7.2 - Cercado de proteção do SSA Sítio Cidade II

## 7.3 - RESERVATÓRIO DE ÁGUA

A caixa d'água elevada tem capacidade para 5.000 litros e foi instalada com altura útil de 6 m, construída em fibra de vidro, com parafusos de fixação na tampa e afixada à base por cordas de nylon de seda de ½". Foi assentada num capitel (base de apoio pré-moldada), com dimensões em conformidade com a mesma, colocado por encaixe em duas colunas pré-moldadas de concreto armado de seção retangular, com 7,50 m, fixada a fundações de concreto armado no solo, com 1,20 m x 1,20 m x 1,50 m de profundidade (foto 7.3).



Foto 7.3 - Estrutura e caixa d'água elevada Sítio Cidade II

#### 7.4 - SISTEMAS DE EDUÇÃO E ADUÇÃO

A coluna edutora, que sai da bomba até a superfície, é composta por tubos de PVC, tipo geomecânico, com 20 m de comprimento e 1½" de diâmetro, conectado à bomba por uma luva de redução de aço galvanizado 1½" x 1¼". Da superfície do poço para a caixa d'água, a adução é composta por 480,0m de tubos de PVC, soldáveis, de 40 mm x 6 m.

#### 7.5 - SISTEMA DE DISTRIBUIÇÃO DE ÁGUA

A coluna principal de distribuição de água foi construída com tubos soldáveis de PVC 40mm, tendo um registro geral metálico, de esfera, instalado na coluna.

A distribuição segue o seguinte esquema:

1. Uma ligação direta para o chafariz, onde a tubulação sofre redução para 25 mm. No chafariz, foram instaladas quatro torneiras de latão de ¾" para o abastecimento de pequenos vasilhames.
2. Uma saída d'água lateral com tubulação de 40 mm, com saída elevada a cerca de 2,10 m de altura, ligada a uma mangueira cristal de 1½", com registro metálico de esfera independente para carregamento de vasilhames maiores de água (200 l) em transportes de tração animal e/ou carros-pipa (foto 7.4).



**Foto 7.4 - Moradoras coletando água no chafariz do SSA Sítio Cidade II**

## 8. RESULTADOS OBTIDOS

---

O Sistema Simplificado de Abastecimento por Água Subterrânea (SSA) construído no Sítio Cidade II proporcionou um bom resultado. A vazão de exploração = 4.000 l/h é adequada à necessidade atual da comunidade, incluindo o posto de saúde e a creche, estando ainda abaixo da capacidade produtiva do aquífero, evidenciada por uma vazão específica = 391,64 l/m/h.

A água é de boa qualidade, com condutividade elétrica = 458  $\mu$ S/cm (água doce), sendo apropriada para o consumo humano primário e secundário, irrigação e pecuária. Deste modo, a instalação do poço e a construção do sistema supracitado se justificaram, em razão da melhoria substancial proporcionada às condições de captação, armazenamento e distribuição de água.

A instalação do poço e a construção dos sistemas aboliu a precariedade na captação e distribuição de água, motivo pelo qual cotidianamente sofria a população local, condicionada a realizar deslocamentos de até três quilômetros para coletar a água, sujeitando-se ainda às inadequadas condições físicas e de proteção sanitária, presentes nos reservatórios tipo açudes e cisternas, além da dependência da quantidade de chuvas na região.

## 9. CONCLUSÕES E RECOMENDAÇÕES

---

A preservação dos *Sistemas Simplificados de Abastecimento por Água Subterrânea (SSAs)* das áreas rurais do nordeste torna-se mais difícil na medida em que a equipe de implantação entrega a obra e afasta-se da localidade atendida. Constata-se facilmente que a maioria dos SSAs, apresenta problemas recorrentes relativos à operação e manutenção.

Entre outras dificuldades para manter os poços funcionando, destacam-se: a operação inadequada dos SSAs, as depredações, os cortes de energia elétrica por falta de pagamento de contas, e o descuido com a preservação e a manutenção da fonte subterrânea. A maioria destas causas é agravada no período chuvoso, quando há uma maior oferta de água de boa qualidade.

Sobre o convívio comunitário observa-se facilmente: a falta de compromisso com a obra pública, a desorganização das pessoas, o despreparo técnico, conflitos entre os moradores da comunidade, a dependência do poder público e ausência de iniciativa.

Neste contexto tem-se a paralisação ou abandono da obra. Com isto, ocorre a carência de água para toda a comunidade. Fatalmente, advirão maiores custos na obtenção do líquido e são criadas condições favoráveis à manipulação política da comunidade, através do abastecimento de água.

Um gerenciamento eficaz, capaz de manter o sistema em funcionamento contínuo, constitui um desafio. Para obtê-lo faz-se necessária a adequação de algumas ações, que visem assegurar a participação e a organização comunitária. Um resultado importante é obtido quando se incorpora à equipe responsável pela condução dos serviços, uma nova visão de cidadania e eficácia em construção de obras públicas, cumprindo sempre que possível, as solicitações e alternativas de melhor atendimento à comunidade.

Assim, para a sustentabilidade do SSA instalado, recomendam-se ações educativas, de monitoração e fiscalização, abrangendo desde a orientação para substituição de pequenas peças, até consertos e troca de equipamentos como bombas submersas, caixas d'água, dentre outros componentes do sistema.

Considerando que o trabalho educativo para manter o SSA em funcionamento contínuo não foi suficiente durante a construção da obra, faz-se necessário executar emergencialmente um programa de monitoramento e intervenção nos fatores que paralisam a fonte de abastecimento.

Para tanto, deve-se aperfeiçoar e treinar a comunidade para o gerenciamento da obra pública; construir parcerias para arcar com os custos de operação e manutenção do suprimento de água; estruturar as lideranças para desenvolver processos de gestão e, assim, garantir o funcionamento permanente do sistema instalado.



## 10. BIBLIOGRAFIA

---

ATLAS COPCO BRASIL LTDA. *Captação de água pelo processo "air lift"*.

TEIXEIRA, JOSÉ ANTONIO. *Aplicação do ar comprimido em bombeamento de poços*.

CPRM – SERVIÇO GEOLÓGICO DO BRASIL – **Programa Recenseamento de Fontes de Abastecimento por Água Subterrânea no Estado do Ceará**. Residência de Fortaleza. Julho/2000

CPRM – SERVIÇO GEOLÓGICO DO BRASIL - **Manual Prático de Orientação para Teste de Bombeamento**. Organizado por: Waldir Duarte Costa Filho e Fernando A.C. Feitosa. Recife, Agosto, 1998

MOLLE, François. *Manual do Pequeno Açude*. Recife, SUDENE – DPG – DPP – APR. 1992.

CPRM – SERVIÇO GEOLÓGICO DO BRASIL - **Projeto Revitalização e Instalação de Sistemas Simplificados de Abastecimento no Nordeste** (Relatórios de Várias Localidades)/Organizado por Antonio Artur Cortez, Breno Augusto Beltrão, Ernando Jeronimo Pimentel, José Carlos da Silva e Simeones Néri Pereira. Recife, CPRM/ MI, 2006.

# ANEXOS

## ANEXO 1 - TESTE DE BOMBEAMENTO

Localidade: <b>Sítio Cidade</b>		Munic./UF: <b>Caririáçu</b>			Aqüífero: <b>Fissural</b>			
Poço Bombeado:		Prof. (m):			Diâm. do Revest. (pol/m): <b>6"</b>			
Coordenadas do poço:		07° 05' 10"			39° 18' 08"			
Executor: <b>CPRM</b>		Crivo Bomba (m): <b>35,00</b> (Injetor)			FP (m):			
Alt.Boca do Poço (m) : <b>0,10</b>		Q (m <sup>3</sup> /h): <b>1,50</b>			Mét. Med. Vazão: <b>Volumétrico</b>			
NE (m): <b>9,57</b>		ND (m): <b>13,40</b>			Tempo Bomb. (min): <b>480</b>			
Data de Início: <b>11/11/06</b>		Data de Término: <b>11/11/06</b>			Rebaix. Total (m): <b>3,83</b>			
Tipo de energia:		Recipiente usado (litros):			Vazão Específica: <b>0,39164 m<sup>3</sup>/m/h</b>			
Equipamento usado (modelo/ref): <b>Bomba submersa de 4'</b>					Potencia: <b>0,50 HP</b>			
População : <b>60 famílias</b>		Condutividade : <b>458 µS/cm</b>			Revestimento: <b>PVC Aditivado</b>			
REBAIXAMENTO					RECUPERAÇÃO			
HORA l = 7:30 h	t (min)	ND (m)	Sw (m)	Q (m <sup>3</sup> /h)	t' (min)	ND (m)	Sw (m)	tb/t' + 1
07:31	1	9,80	0,23	1,56	1	12,67	3,10	481
07:32	2	9,88	0,31	1,56	2	12,27	2,70	241
07:33	3	10,39	0,82	1,53	3	12,06	2,49	161
07:34	4	10,55	0,98	1,53	4	11,91	2,34	121
07:35	5	10,64	1,07	1,53	5	11,58	2,01	97
07:36	6	10,90	1,33	1,53	6	11,39	1,82	81
07:38	8	11,07	1,50	1,56	8	11,22	1,65	61
07:40	10	11,13	1,56	1,53	10	11,10	1,53	49
07:42	12	11,24	1,67	1,53	12	11,02	1,45	41
07:45	15	11,36	1,79	1,50	15	10,96	1,39	33
07:50	20	11,50	1,93	1,50	20	10,90	1,33	25
07:55	25	11,59	2,02	1,50	25	10,83	1,26	19.2
08:00	30	11,69	2,12	1,53	30	10,81	1,24	17
08:10	40	11,76	2,19	1,50	40	10,20	1,15	13
08:20	50	11,86	2,29	1,50	50	10,67	1,10	10.6
08:30	60	11,89	2,32	1,50	60	10,62	1,05	9
08:40	70	11,94	2,37	1,50	70	10,58	1,01	7.8
08:50	80	11,98	2,41	1,50	80	10,54	0,97	7
09:10	100	12,14	2,57	1,50	100	10,49	0,2	5.8
09:30	120	12,23	2,66	1,50	120	10,46	0,89	5
10:00	150	12,37	2,80	1,50	150	10,41	0,84	4.2
10:30	180	12,46	2,89	1,50	<b>180</b>	<b>10,38</b>	<b>0,81</b>	<b>3.6</b>
11:30	240	12,50	2,93	1,50	240			
12:30	300	12,88	3,31	1,50	300			
13:30	360	13,09	3,52	1,50	360			
14:30	420	13,28	3,71	1,50				
15:30	<b>480</b>	<b>13,40</b>	<b>3,83</b>	<b>1,50</b>				
	540							
<b>OBSERVAÇÕES: O local para construção do SSA tem elevação de 34,00 metros e distância de 250,00 m do Poço. A condutividade é de 458 µS/cm.</b>								

## ANEXO 2 - ANÁLISE FÍSICO-QUÍMICA DA ÁGUA

IDENTIFICAÇÃO DA AMOSTRA		RESULTADOS	
Nº remessa: 008/07. Amostra Nº: 032.	Resíduo Seco a 105°C (mg/L)	360	
Tipo de Manancial: Poço	Condutividade (µS/cm a 25°C)	458	
Data coleta:	pH (potenciométrico)	7,4	
Data da entrada: 24/01/2007	<b>COMPOSIÇÃO IÔNICA</b>		
Boletim emitido em: 06/02/2007	<b>RESULTADOS</b>		
Responsável pela coleta	<b>CÁTIONS</b>	m eq/ L	m g/L
Proprietário:	Cálcio (Ca <sup>++</sup> )	1,0	20,05
Propriedade: Sítio Cidade	Magnésio (Mg <sup>++</sup> )	1,80	21,92
Município/ UF: Caririáçu \CE	Potássio (K <sup>+</sup> )	0,12	4,68
Microrregião:	Sódio (Na <sup>+</sup> )	3,0	69,15
Remetente: CPRM	<b>ÂNIONS</b>	Meq/ L	m g/L
Cl/ofício:	Cloreto (Cl <sup>-</sup> )	0,4	14,21
Observação:	Carbonato (CO <sub>3</sub> <sup>-</sup> )	1,44	43,24
Classificação: C2-S1. Água de salinidade média e de baixo teor de sódio. Pode ser usada sempre que haja um grau moderado de lixiviação. Sem necessidade de práticas especiais de controle de salinidade, pode-se, em quase todos os casos produzir plantas moderadamente tolerantes aos sais	Bicarbonato (CO <sub>3</sub> H <sup>-</sup> )	4,64	283,13
	Sulfato (SO <sub>4</sub> <sup>-</sup> )	Ausente	
	RAS (Radiação de Adsorção de Sódio).	2,54	
	<b>Obs.: Os resultados deste boletim se aplicam tão somente à amostra trazida pelo interessado.</b>		

Recife, 06 de Fevereiro de 2007.

Mariene P. Ferreira e João Emanuel da S. Filho  
ANALISTAS

M. do Carmo S. dos Santos  
PESQUISADORA  
Responsável - LAPRA

Av. Gal. San Martín, 1371 - Bonfim - 50761-000 - Recife - PE - CNPJ: 10.912.293/0001-37  
Telefone: 2122-7235, 2122-7267, F.ABX (81) 2122-7200 - E-mail: ipa@ipa.br-site-www.ipa.br

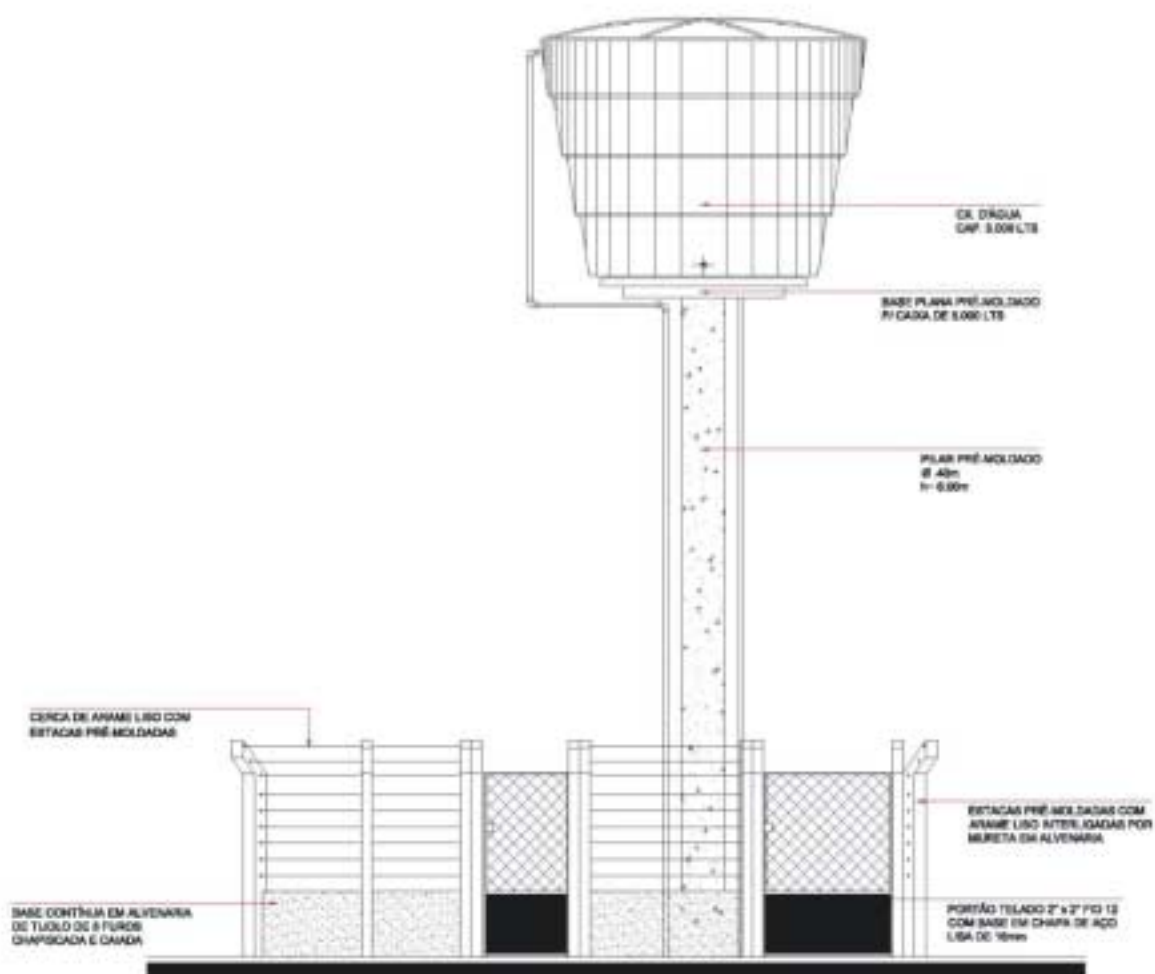
### ANEXO 3 - EQUIPAMENTOS UTILIZADOS





## ANEXO 4 - PLANTAS

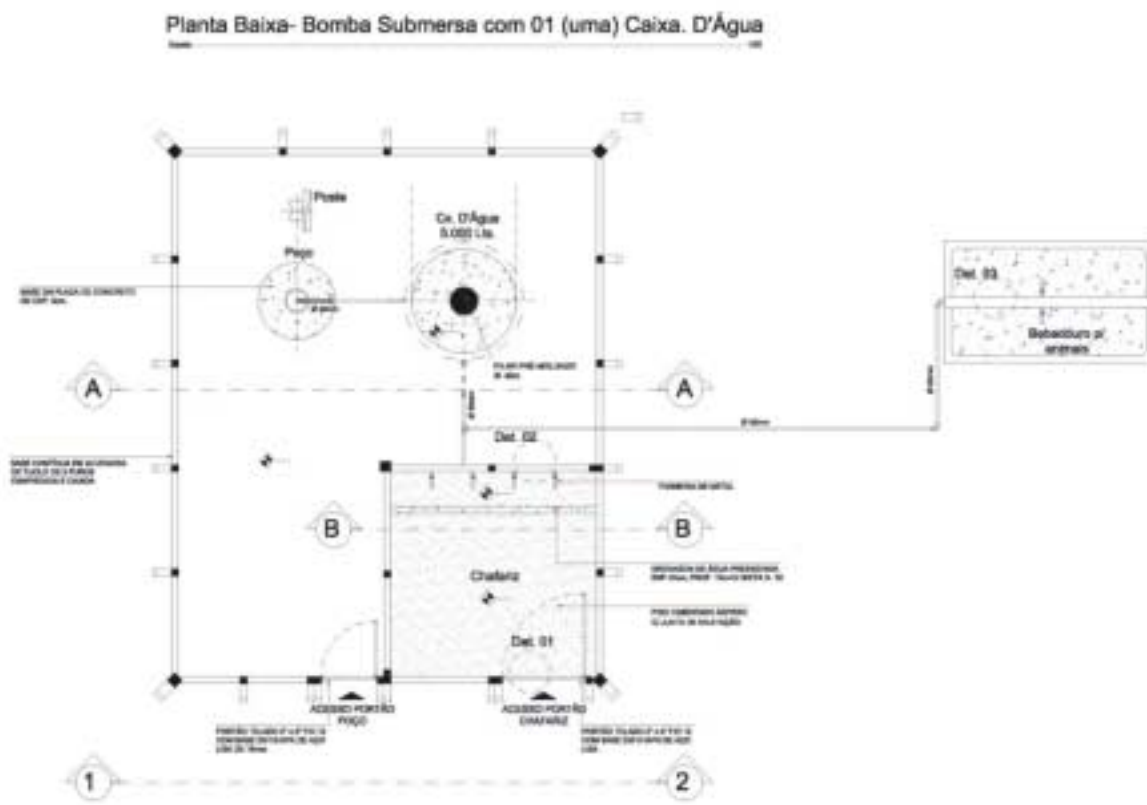
### ANEXO 4 - Planta da Caixa Elevada - Corte AA



Elevação - 1.2

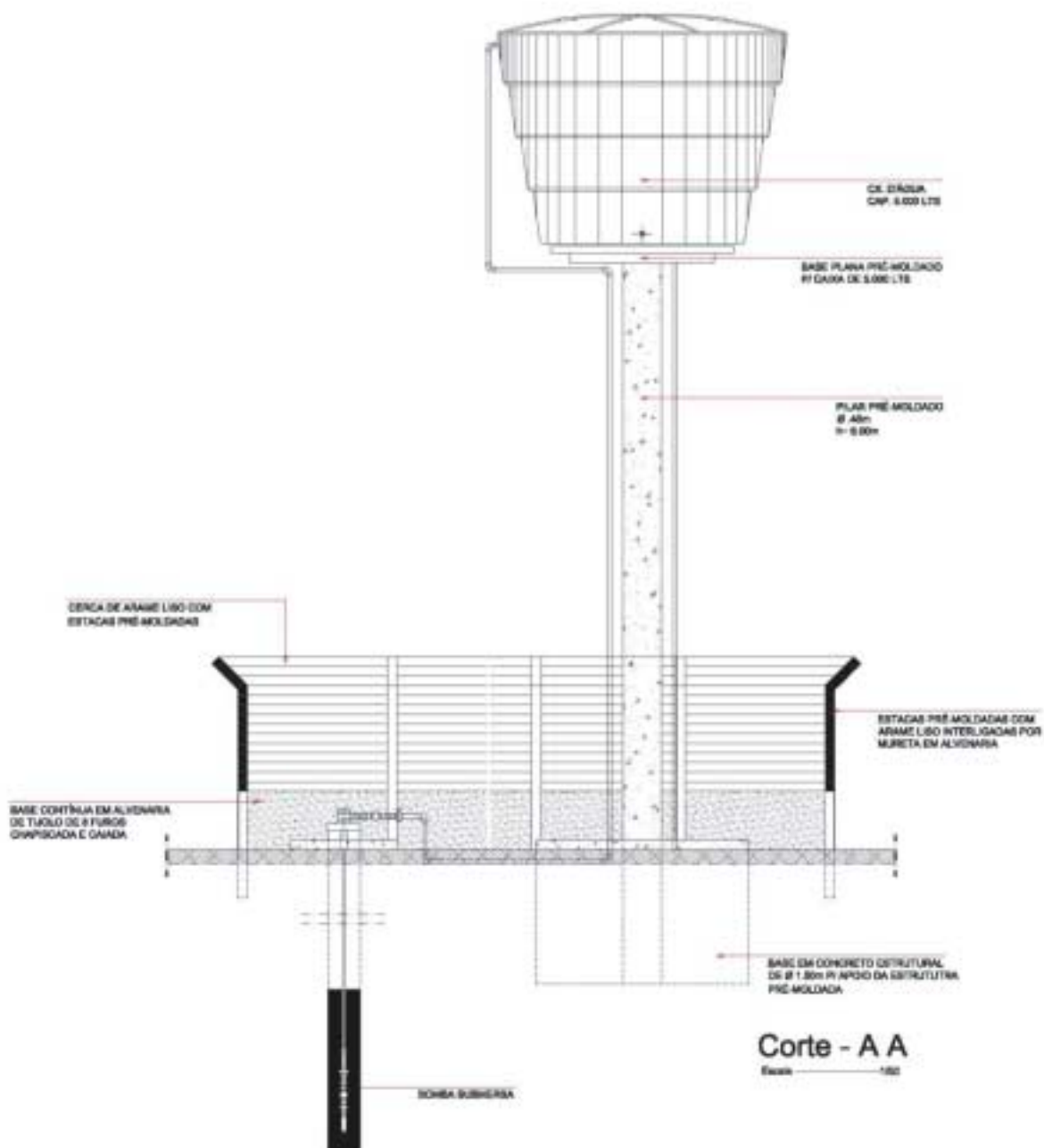
Escala 1:50

## ANEXO 4 - Planta Baixa do SSA - Caixa d'Água Única

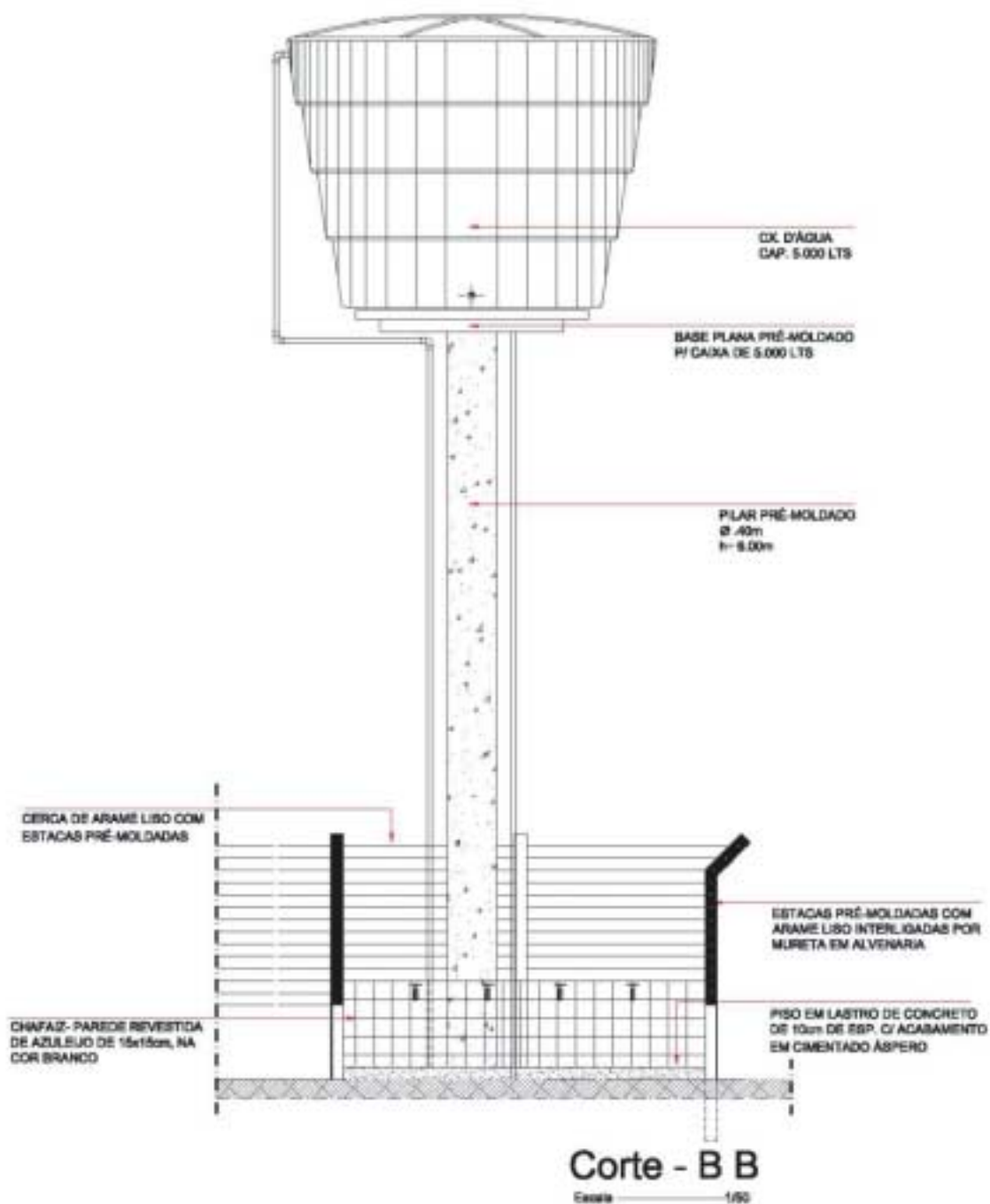




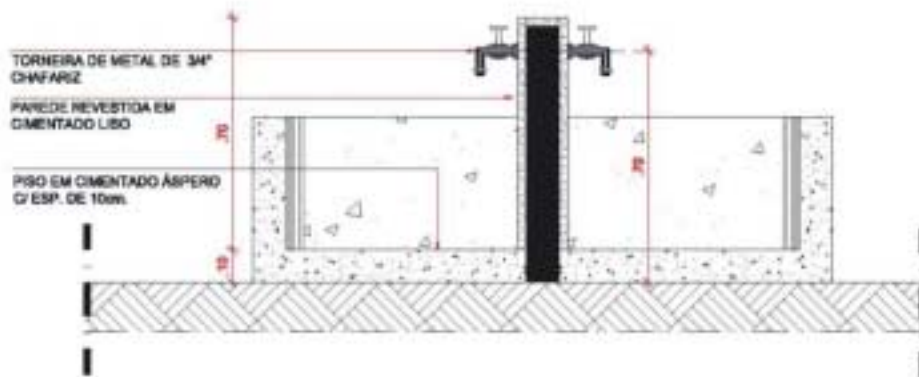
### ANEXO 4 - Planta da Caixa Elevada – Corte AA



## ANEXO 4 - Planta da Caixa d'Água Elevada - Corte BB



## ANEXO 4 - Plantas de Detalhe nº 01 e 02

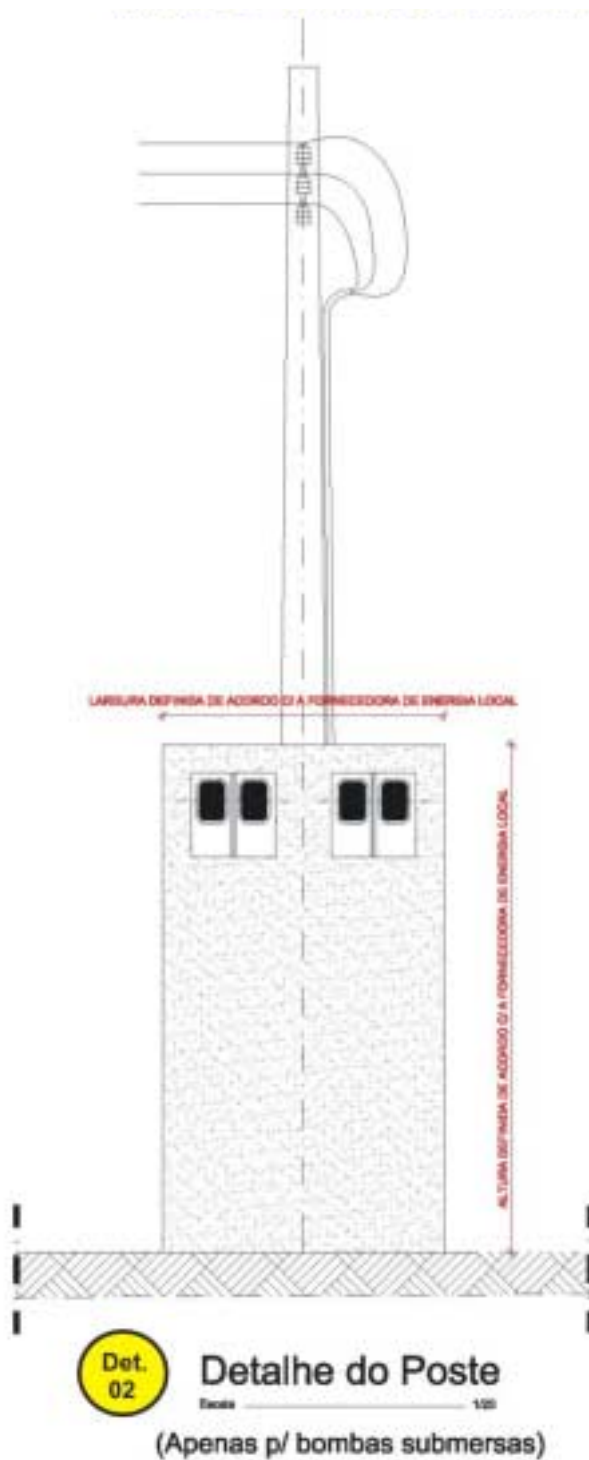


**Det. 01** Bebedouro  
Escala - 1/20



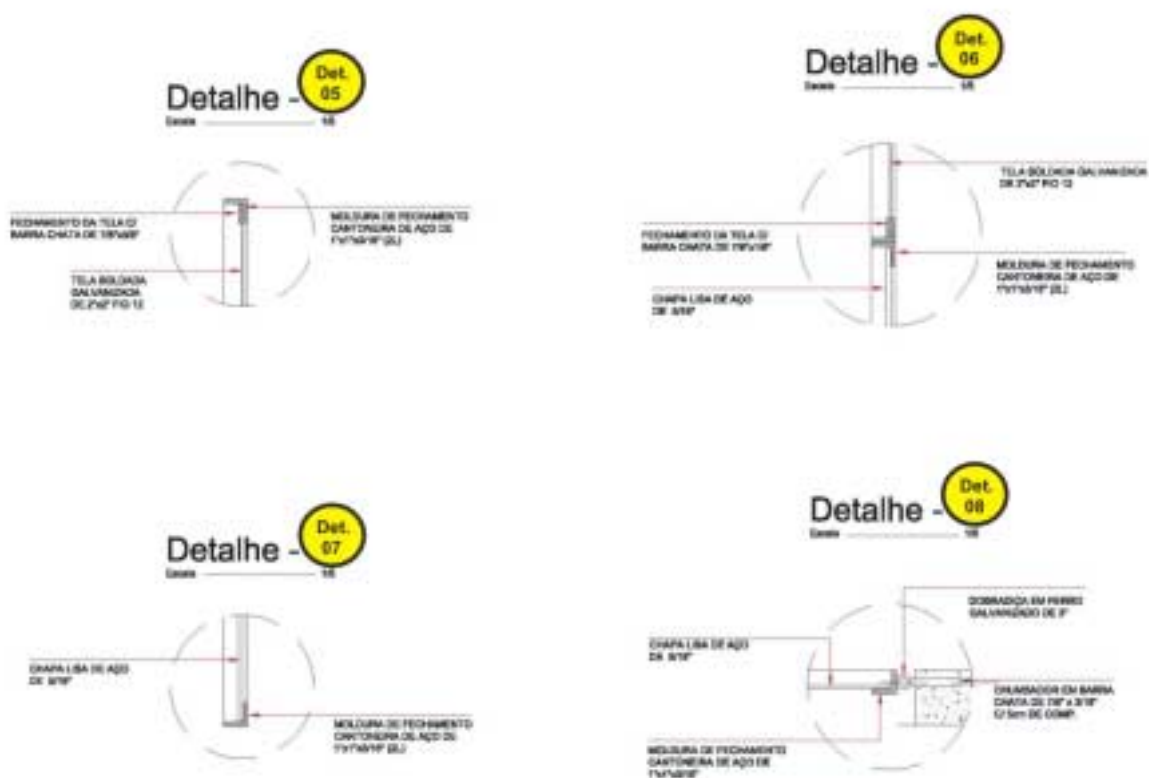
**Det. 02** Chafariz  
Escala - 1/20

### ANEXO 4 - Planta de Detalhe nº 03



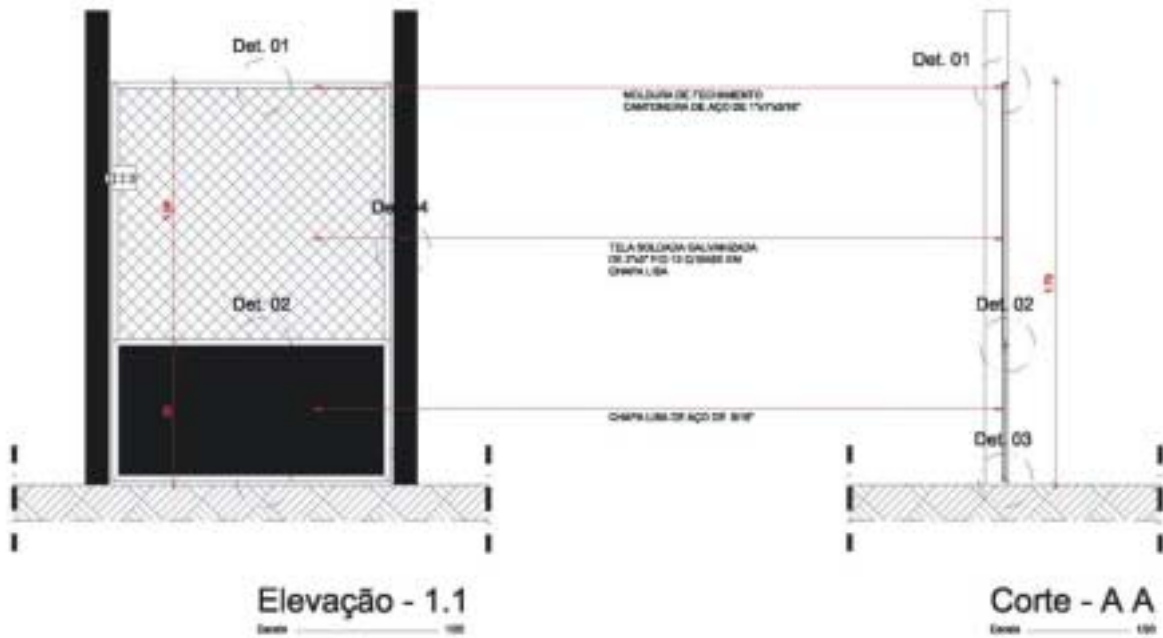
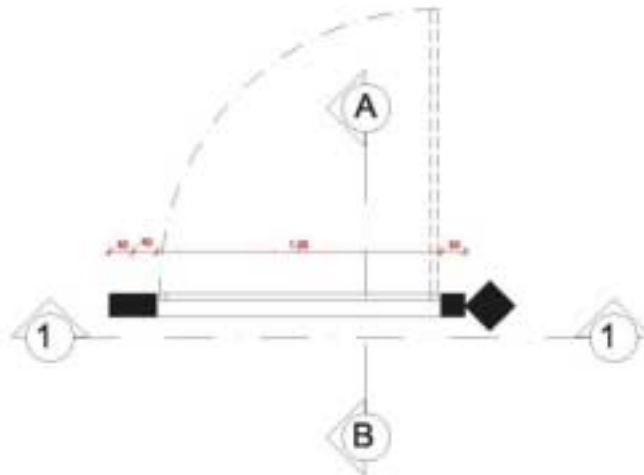


### ANEXO 4 - Plantas de Detalhe nº 05 a 08



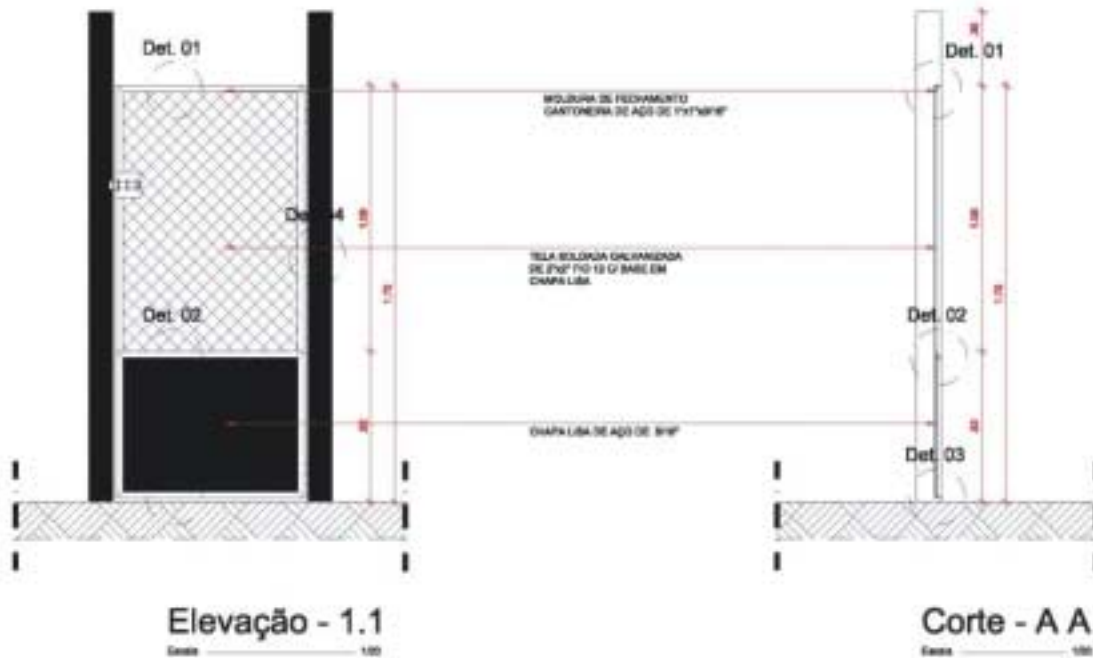
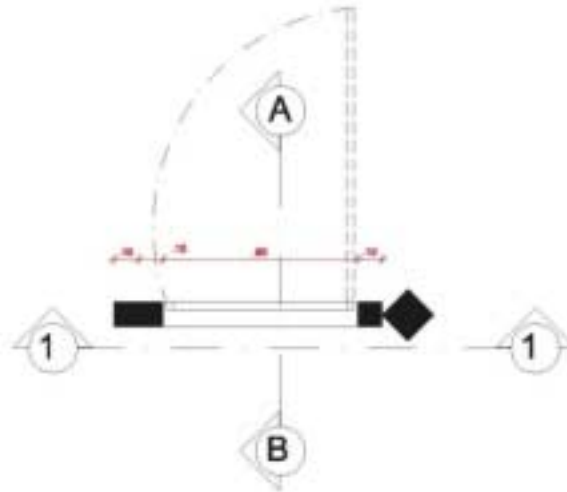
## ANEXO 4 - Portão de Acesso do Chafariz

Det. 01 Portão de Acesso - Chafariz  
Escala: 1:50



### ANEXO 4 - Portão de Acesso do Poço

Det. 02 Portão de Acesso - Poço  
Escala: 1/50





---

# Companhia de Pesquisa de Recursos Minerais

## Sede

SGAN 603 - Conjunto "J" - Parte A - 1º andar  
CEP: 70830-030 - Brasília - DF  
Fone: (0xx61) 3226-9500 Fax: (0xx61) 3225-3985  
E-mail: cprmsede@df.cprm.gov.br

## Escritório Rio de Janeiro - ERJ

Av. Pasteur, 404 - Urca  
CEP: 22292-040 - Rio de Janeiro - RJ  
Fone: (0xx21) 2295-0032 Fax: (0xx21) 2542-3647  
E-mail: seus@rj.cprm.gov.br

## Superintendência Regional de Manaus / SUREG-MA

Av. André Araújo, 2160 - Aleixo  
CEP: 69065-001 - Manaus - AM  
Fone: (0xx92) 2126-0301 Fax: (0xx92) 2126-0319  
E-Mail: suregma@ma.cprm.gov.br

## Superintendência Regional de Belém / SUREG-BE

Av. Dr. Freitas, 3645 - Marco  
CEP: 66095-110 - Belém - PA  
Fone: (0xx91) 3182-1308 Fax: (0xx91) 3276-4020  
E-Mail: sureg@be.cprm.gov.br

## Superintendência Regional de Recife

Av. Sul, 2291 - Afogados  
CEP: 50770-011 Recife - PE  
Fone: (0xx81) 3316-1400 Fax: (0xx81) 3316-1403  
E-Mail: cprm@re.cprm.gov.br

## Superintendência Regional de Salvador / SUREG-SA

Av. Ulisses Guimarães, 2862 - Sussuarana  
Centro Administrativo da Bahia  
CEP: 41213-000 - Salvador - BA  
Fone: (0xx71) 3230-9977 Fax: (0xx71) 3371-4005  
E-Mail: suregsa@sa.cprm.gov.br

## Superintendência Regional de Goiânia - SUREG-GO

Rua 148, 485 - Setor Marista  
CEP: 74170-110 - Goiânia - GO  
Fone: (0xx62) 3240-1400 Fax: (0xx62) 3240-1417  
E-mail: cprm@go.cprm.gov.br

## Superintendência Regional de Belo Horizonte / SUREG-BE

Av. Brasil, 1731 - Funcionários  
CEP: 30140-002 - Belo Horizonte - MG  
Fone: (0xx31) 3261-0332 Fax: (0xx31) 3261-5585  
E-Mail: suregbh@cprm.bh.gov.br

## Superintendência Regional de São Paulo / SUREG-SP

Rua Costa, 55 - Cerqueira César  
CEP: 01348-010 - São Paulo - SP  
Fone: (0xx11) 3258-4744 Fax: (0xx11) 3256-8430  
E-Mail: cprmsp@sp.cprm.gov.br

## Superintendência Regional de Porto Alegre / SUREG-PA

Rua Banco da Província, 105 - Santa Teresa  
CEP: 90840-030 - Porto Alegre - RS  
Fone: (0xx51) 3233-7311 Fax: (0xx51) 3233-7772  
E-Mail: sureg@pa.cprm.gov.br

## Residência de Fortaleza / REFO

Av. Antônio Sales, 1418 - Joaquim Távora  
CEP: 60135-101 - Fortaleza - CE  
Fone: (0xx85) 3246-1242 Fax: (0xx85) 3246-1242  
E-Mail: refo@cprm.gov.br

## Residência de Teresina - RETE

Rua Goiás, 312 - Sul - CEP: 64001-570 - Teresina - PI  
Fone: (0xx86) 3222-4153 Fax: (0xx86) 3222-6651  
E-Mail: cprm@te.cprm.gov.br

## Residência de Porto Velho / REPO

Av. Lauro Sodré, 2561 - Bairro Tanques  
CEP: 78904-300 - Porto Velho - RO  
Fone: (0xx69) 3901-3701 Fax: (0xx69) 3901-3702  
E-Mail: secretaria@pv.cprm.gov.br

## Núcleo de Apoio de Natal / NANA

Centro Administrativo do Estado, bl. 10, da Secretaria de Desenvolvimento Econômico  
CEP: 59064-901 - Natal - RN  
Fone: (0xx84) 3231-1170 Fax: (0xx84) 3232-1731  
E-mail: julionesi@re.cprm.gov.br

## Núcleo de Apoio de Criciúma / NUMA

Rua Paschoal Meller, 73 Bairro Universitário  
CEP: 88805-380 Criciúma - SC  
Fone: (0xx48) 431-7541 Fax: (0xx48) 431-7650  
E-mail: krebs@pa.cprm.gov.br

## Núcleo de Apoio de Cuiabá / NABA

Rua da Fé, 177 Jardim Primavera  
CEP: 78030-090 Cuiabá - MT  
Fone: (0xx65) 637-5008 Fax: (0xx65) 637-3714  
E-mail: waldemar@go.cprm.gov.br

## Ouvidoria

Av. Pasteur, 404 - 3º andar - Urca  
CEP: 22290-240 - Rio de Janeiro - RJ  
Fone: (0xx21) 2295-4697  
E-mail: ouvidoria@rj.cprm.gov.br

---

**CPRM - SERVIÇO GEOLÓGICO DO BRASIL**  
**<http://www.cprm.gov.br>**

---