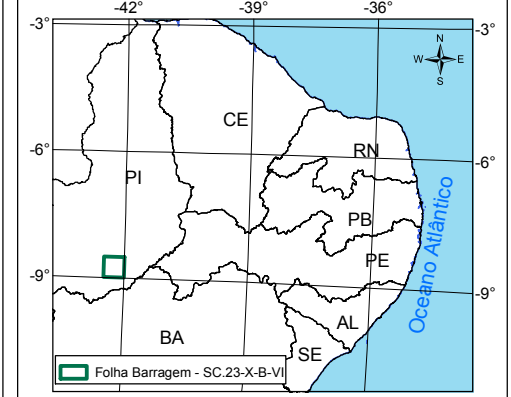


ARTICULAÇÃO DA FOLHA

CENTRO BURTÍ SC.23-X-B-I	SÃO JOÃO DO PAUL SC.23-X-B-II	BACHO QUEIMADAS SC.24-V-A-I
SERRA DO CONGO SC.23-X-B-V	BARRAGEM SC.23-X-B-VI	SERRA DO BONITO SC.24-V-A-IV
SÃO BAMBANDÉ MONARDO SC.23-X-D-E	SOM JACOM SC.23-X-D-III	LAGOA GRANDE SC.24-V-C-I

LOCALIZAÇÃO DA FOLHA



O Projeto teve como objetivo principal promover uma visualização regional indicativa da ocorrência e da potencialidade dos mananciais aluvionares da região de rochas cristalinas em parte do semi-árido brasileiro. Financiamento pela FINEP - Financiadora de Estudos e Projetos, foi desenvolvido através da Superintendência Regional de Recife - SUREG-RE e da Presidência de Fortaleza - REFO sob a coordenação do Departamento de Hidrologia - DEHID. As ocorrências aluviais foram cartografadas a partir de imagens ETM+ do satélite Landsat 7, georreferenciadas de acordo com o datum WGS84.

EQUIPE TÉCNICA RESPONSÁVEL
Coordenação Técnica Regional: José Carlos da Silva (SEHTE-RE), José Pessoa Veiga Junior (GERIDE-RE)
Coordenação Técnica Nacional: Frederico Cláudio Pexinho (DEHID), Fernando A. C. Feltoza (Coordenador Executivo do DEHID)

Autor: Carlos Eugênio da Silveira Arraes

Colaboradores: João de Castro Mascarenhas, Mônica Mazzari Peróia, Ricardo da Lima Brandão, Sara Maria Pinotti Bervenuti, Sérgio Montezuma Sant'anni Guerra, Robson de Carlo da Silva

Cartografia digital: Robson de Carlo da Silva, Janaina Marces Fraga de Araújo, Ana Paula Rangeli Jacques, Francisco de Assis Batista de Moraes

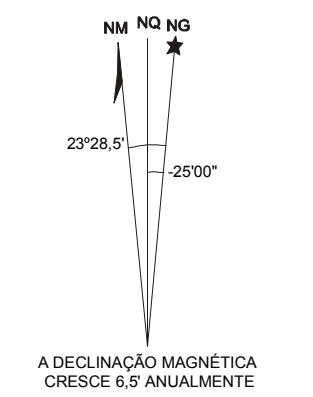
CRÉDITO DA BASE CARTOGRÁFICA

Base Planimétrica digital obtida da carta impressa "Barragem - SC.23-X-B-VI" publicada em 1974 pela DSG, atualizada e ajustada às imagens do Mission GeoCover-2,000, georreferenciado e georeferenciado de acordo com o datum WGS84, de imagens ETM+ do satélite Landsat 7, resultante da fusão das bandas 7, 4, 2 e 8, com resolução espacial de 14,25 metros. Foram utilizados para a atualização do sistema vários os mapas do DER (2003, 2007 e 2008) e DENIT (2002). Malha Municipal - IBGE - 2005 - escala 1:500.000. Esta base foi editada e atualizada pela Gerência de Relações Institucionais e Desenvolvimento da Superintendência Regional de Recife - GERIDE-RE.

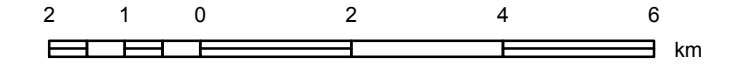
- LEGENDA**
- Depósitos aluvionares
 - Cidade, vila
 - Localidade
 - Estrada pavimentada
 - Estrada não pavimentada
 - Limite municipal
 - Limite estadual
 - Rio
 - Espelho d'Água

CONVENÇÕES CARTOGRÁFICAS

DECLINAÇÃO MAGNÉTICA EM 2009 E CONVERGÊNCIA MERIDIANA PLANA DO CENTRO DA FOLHA



ESCALA 1:100.000



PROJEÇÃO UNIVERSAL TRANSVERSA DE MERCATOR
Origem da quilometragem UTM: Equador e Meridiano Central 39° W. GR.º acrescidas as constantes: 10.000 km e 500 km, respectivamente.
Datum horizontal: WGS84