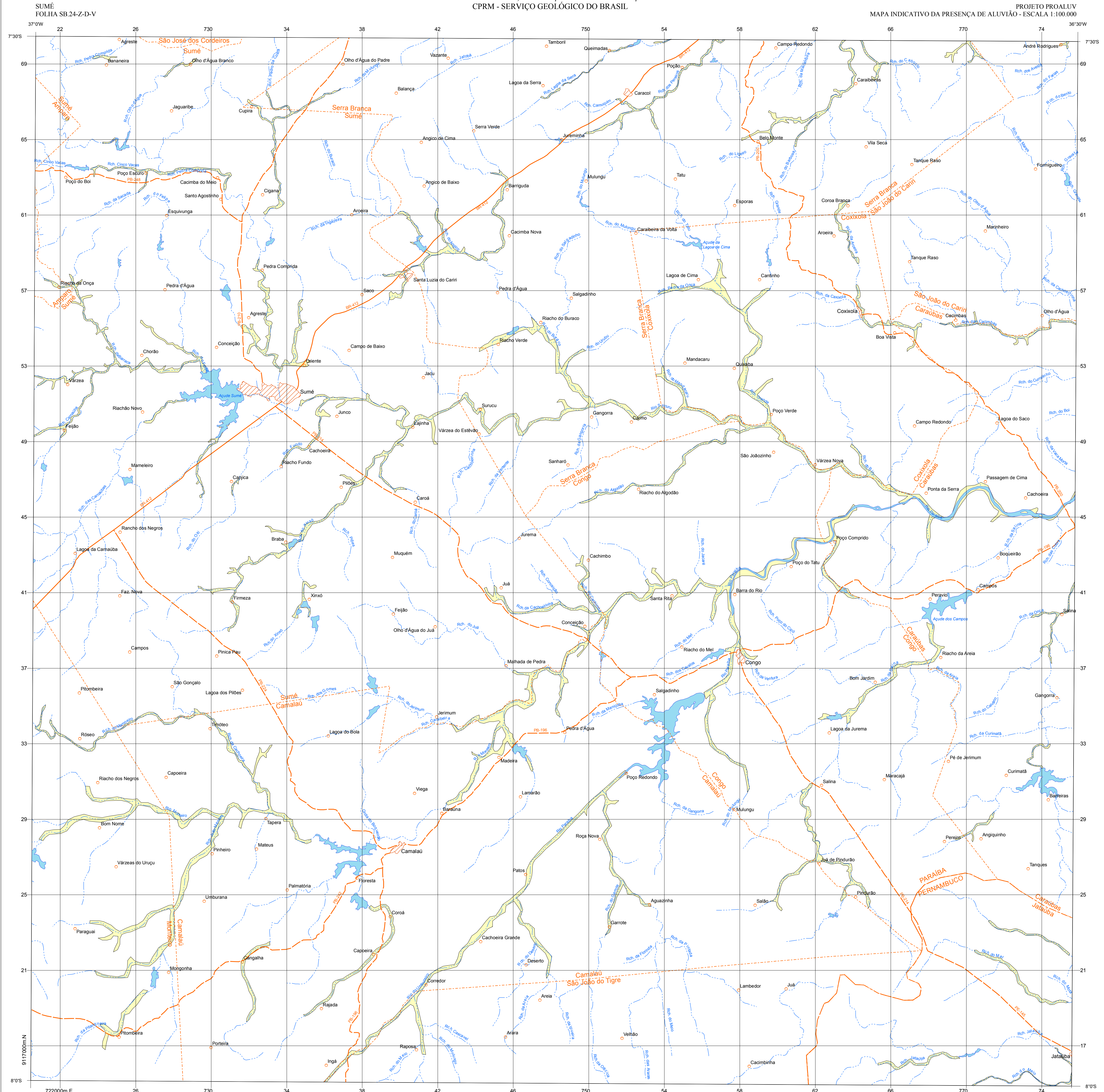


MINISTÉRIO DE MINAS E ENERGIA
SECRETARIA DE GEOLOGIA, MINERAÇÃO E TRANSFORMAÇÃO MINERAL
CPRM - SERVIÇO GEOLÓGICO DO BRASIL

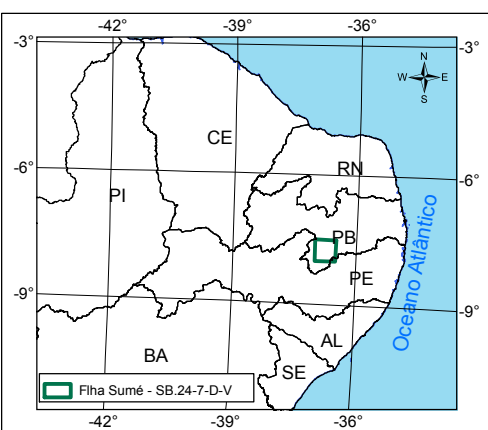
Mapa das Aluviões
Folha Sumé SB 24-Z-D-V
ESCALA 1:100.000 - CPRM, 2009



ARTICULAÇÃO DA FOLHA

PATOS SB 24-D-I	JUAZEIRINHO SB 24-D-II	SOLEDADE JACQUELIÂNIO SB 24-D-III
MONTENHO PRATO SB 24-D-IV	SUMÉ SB 24-Z-D-V	SANTA CRUZ DO CAPANGIBE SB 24-Z-D-VI
SERTANA SC 24-X-B-I	PERQUEIRA SC 24-X-B-II	BELO JARDIM SC 24-X-B-III

LOCALIZAÇÃO DA FOLHA



O Projeto teve como objetivo principal promover uma visualização regional indicativa da ocorrência e da potencialidade dos mananciais aluvionares da região de rochas cristalinas em parte do semi-árido brasileiro. Financiado pela FINEP - Financiadora de Estudos e Projetos, foi desenvolvido através da Superintendência Regional de Recife - SURG-RE e da Residência de Fortaleza - RESF sob a coordenação do Departamento de Hidrologia - DEHID. As ocorrências aluviais foram cartografadas a partir de imagens ETM+ do satélite Landsat 7, georreferenciadas de acordo com o datum WGS84.

EQUIPE TÉCNICA RESPONSÁVEL
Coordenação Técnica Regional: José Carlos da Silva (GEHTE-RE), José Pessoa Veiga Junior (GERIDE-RE)
Coordenação Técnica Nacional: Frederico Cláudio Peixinho (DEHID), Fernando A. C. Feltoza (Coordenador Executivo do DEHID)

Autor: Carlos Eugênio da S. Arauz

Colaboradores: João de Castro Mascarenhas, Mônica Mazzari Pereira, Ricardo de Lima Brandão, Sara Maria Pinotti Benevenuto, Sérgio Montezuma Sant'anni Guerra, Robson de Carlo da Silva

Cartografia digital: Robson de Carlo da Silva, Janaina Marques França de Araújo, Ana Paula Rangel Jacques

Estagiários: Paula Patrícia Pereira dos Santos

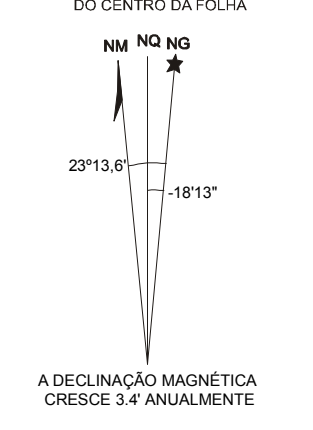
CRÉDITO DA BASE CARTOGRÁFICA

Base Planimétrica digital obtida da carta impressa "Sumé - SB 24-Z-D-V" publicada em 1985 pela SUDENE/NEX, atualizada e ajustada às imagens do Mosaico GeoCover-2.000, ortorectificada e georreferenciada de acordo com o datum WGS84 de imagens ETM+ do satélite Landsat 7, resultante da fusão das bandas 7, 4 e 8, com resolução espacial de 14,25 metros. Foram utilizados para a atualização do sistema vários os mapas do DER (2003, 2007 e 2008) e DNIT (2002), Mapa Municipal - IBGE - 2005 - escala 1:500.000. Esta base foi editada e atualizada pela Gerência de Relações Institucionais e Desenvolvimento da Superintendência Regional de Recife - GERIDE-RE.

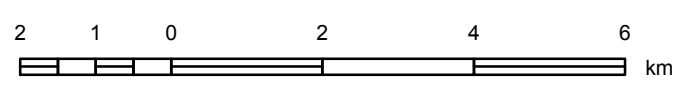
LEGENDA

- Depósitos aluvionares
- Cidade, vila
- Localidade
- Estrada pavimentada
- Estrada não pavimentada
- Limite municipal
- Limite estadual
- Rio
- Espelho d'água

DECLINAÇÃO MAGNÉTICA EM 2009 E CONVERGÊNCIA MERIDIANA PLANA DO CENTRO DA FOLHA



ESCALA 1:100.000



PROJEÇÃO UNIVERSAL TRANSVERSA DE MERCATOR
Origem da quilometragem UTM: Equador e Meridiano Central 39° W. GR. * acrescidas as constantes: 10.000 km e 500 km, respectivamente.
Datum horizontal: WGS84