

PROJETO FAZENDA SAO JOAO

POCO 6MO-56-RN

RELATORIO FINAL

ENGENHEIRO ARI TEIXEIRA DE OLIVEIRA

196 I/2004

C P R M - D I D O T E
ARQUIVO TÉCNICO
Relatório n.º <i>2123</i>
N.º de Volumes: <i>1-5</i> V:
<i>PH - 011024</i>

RECIFE

OUTUBRO/1991

A P R E S E N T A Ç Ã O

Através do Contrato no 001/SUREG-RE/91, firmado com a Fazenda São João Ltda., a Cia. de Pesquisa de Recursos Minerais - CPRM, executou serviços de perfuração de tampões de cimento, recondicionamento do poço e desenvolvimento no Município de Mossoró-RN, objetivando a recuperação do poço para utilização na agricultura irrigada.

Este relatório descreve as atividades desenvolvidas, apresentando os dados técnicos obtidos durante os trabalhos.

Trabalharam neste poço o Engenheiro de Perfuração Ari Teixeira de Oliveira e os Sondadores Elias Dantas de Lima e José Barbosa Rocha.

SUMARIO

1 - GENERALIDADES

1.1 - HISTÓRICO

1.2 - OBJETIVO

1.3 - LOCALIZAÇÃO

2 - PROGRAMA DE RECUPERAÇÃO DO POÇO

2.1 - TRANSPORTE E INSTALAÇÃO DO EQUIPAMENTO NA LOCAÇÃO

2.2 - PERFURAÇÃO DOS TAMPÕES DE CIMENTO

2.3 - RECONDICIONAMENTO

2.4 - DESENVOLVIMENTO

3 - DADOS DO POÇO

3.1 - DADOS GERAIS

3.2 - DIÂMETROS DOS REVESTIMENTOS/POÇO

4 - EQUIPAMENTOS UTILIZADOS

5 - ANEXOS

5.1 - PERFIL DO POÇO

5.2 - MAPA DE LOCALIZAÇÃO

1 - GENERALIDADES

1.1 - HISTÓRICO

O Poço 6MO-56-RN, foi perfurado no ano de 1988, pela Petróleo Brasileiro S/A. - PETROBRAS, com o objetivo de produção de petróleo. Como não foi viabilizado economicamente para produção de óleo, a PETROBRAS fez a doação do poço à Fazenda São João Ltda. para a transformação em produtor de água subterrânea através da Formação Açu.

1.2 - OBJETIVO

A finalidade do poço é para captação d'água subterrânea do Aquífero Açu Inferior, para irrigação da Fazenda São João.

1.3 - LOCALIZAÇÃO

O poço está localizado na Fazenda São João, Município de Mossoró-RN, cujas coordenadas UTM são:

. X = 9.427.223,40 m

. Y = 677.714,10 m

2 - PROGRAMA DE RECUPERAÇÃO DO POÇO

2.1 - TRANSPORTE E INSTALAÇÃO DO EQUIPAMENTO NA LOCAÇÃO

Todo equipamento da Sonda Longyear-50 e acessórios indispensáveis aos trabalhos de recuperação do poço em epígrafe, foram deslocados do Núcleo de Apoio de Mossoró - NAMO e instalados no local do poço.

2.2 - PERFURAÇÃO DOS TAMPÕES DE CIMENTO

Foram perfurados numa sequência de 04 (quatro) tampões de cimento com broca de diâmetro de 4 1/2", totalizando em 199,47 metros de cimento, assim distribuídos:

. 1o tampão, intervalo de 364,65 a 418,18 m

. 2o tampão, intervalo de 448,18 a 506,20 m

- . 3o tampão, intervalo de 533,10 a 567,30 m
- . 4o tampão, intervalo de 579,66 a 606,80 m
- . Sapata, intervalo de 628,00 a 662,58 m

Estes tampões de cimento foram assentados pela PETROBRAS, mediante verificação da inviabilidade dos intervalos canhoneados e testados para produção de petróleo.

2.3 - RECONDICIONAMENTO

Concluído os trabalhos de corte de cimento na profundidade de 662,58 m, o poço foi recondicionado com broca de 4 1/2" no intervalo de 662,58 a 800,00 m. Após conclusão do recondicionamento, fez-se a substituição do fluido de perfuração por água em todo o poço, para facilitar o desenvolvimento.

O revestimento de 5 1/2" foi cortado na profundidade de 126,00 m e removido para fora do poço, ganhando-se assim uma câmara de bombeamento em 9 5/8" de diâmetro.

2.4 - DESENVOLVIMENTO

Foi feito um rápido desenvolvimento do poço com um Compressor Injersol Rand durante 3:00 horas para limpeza da água.

3 - DADOS DO POÇO

3.1 - DADOS GERAIS

- . SIGLA: 6MO-56-RN (PETROBRAS)
- . LOCALIZAÇÃO: Fazenda São João
- . INÍCIO: 23/09/91
- . TÉRMINO: 12/10/91
- . PROFUNDIDADE: 800,00 metros

3.2 - DIAMETROS DOS REVESTIMENTOS/POÇO

- 0,00 a 249,70 m - Rev. de 9 5/8" OD
- 126,00 a 662,58 m - Rev. de 5 1/2" OD

4 - EQUIPAMENTOS UTILIZADOS

- Sonda Longyear-50
- Bomba de Lama Oil Well 214-P
- Tanque de Lama de 120 bbl
- 800,00 m de Coluna de Perfuração
- Cavalo Mecânico Scania, Placa OS-4961
- Caminhão Munck, Placa OR-8364
- Toyota, Placa MX-0184
- Jeep Gurgel, Placa AT-1596

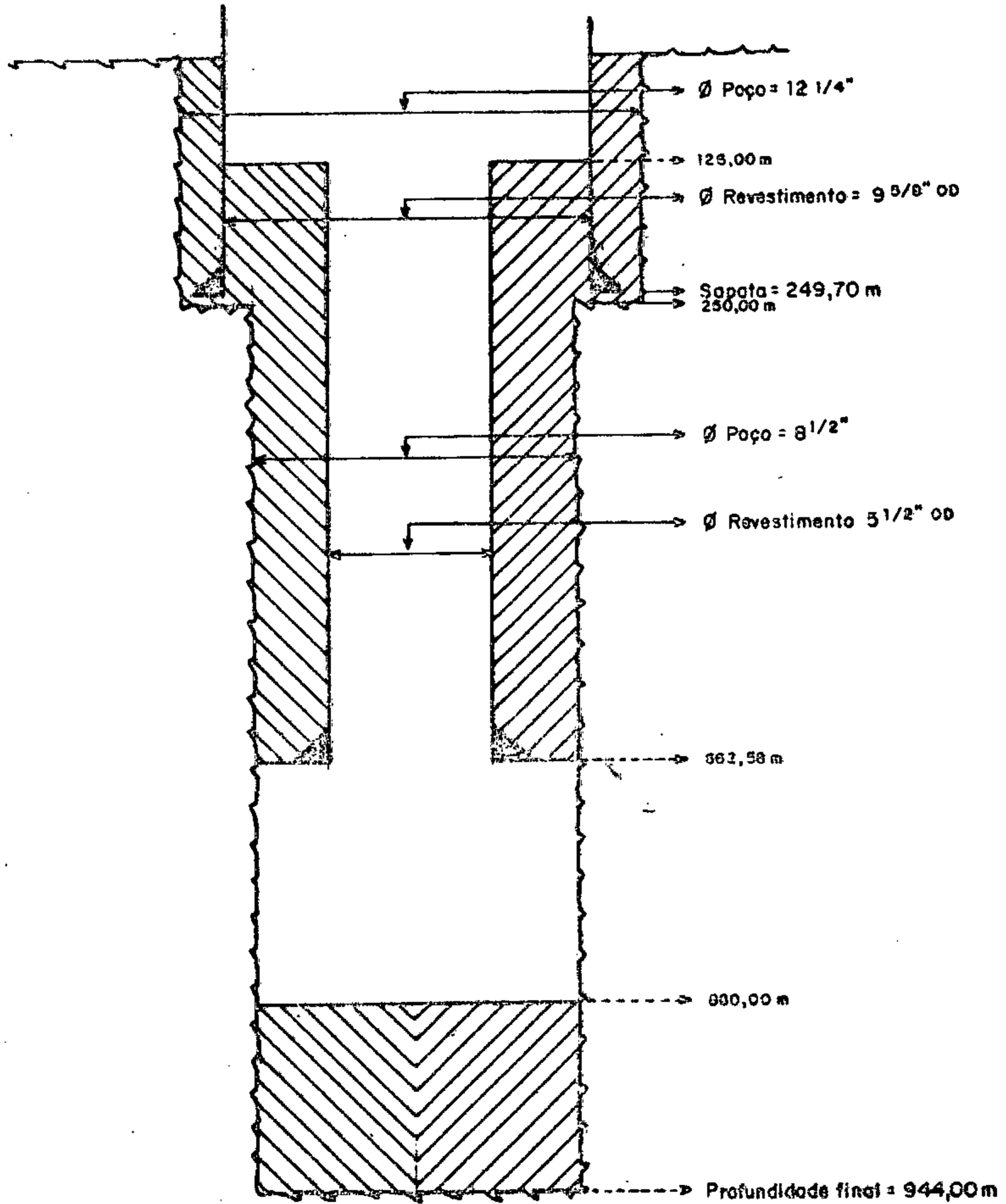
5 - ANEXOS

5.1 - PERFIL DO POCO

POÇO 6MO - 56 - RN

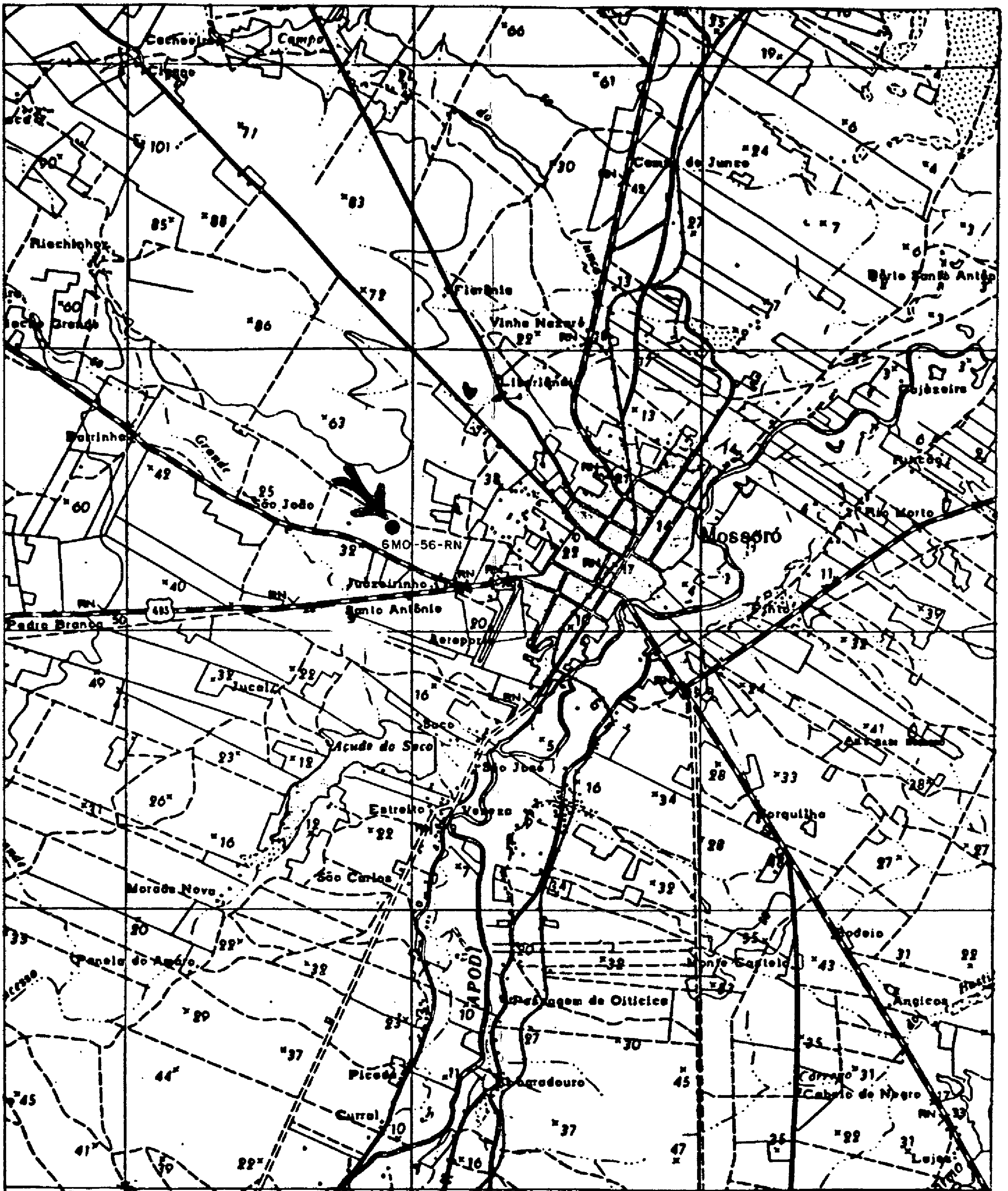
PERFIL DO POÇO

OUT/1991



5.2 - MAPA DE LOCALIZACAO

PROJETO FAZENDA SÃO JOÃO



COORDENADAS UTM x = 9.427.223,40 m
y = 677.714,10 m

Escala: 1: 100.000