

# S C D N

## SISTEMA DE CADASTRO DE DESASTRES NATURAIS

### MOVIMENTOS DE MASSA E INUNDAÇÕES



# Objetivos do SCDN

- 1. Prover a sociedade de um sistema capaz de cadastrar em uma base de dados os desastres naturais, ocorridos e potenciais, causados por movimentos de massa e inundações, causados principalmente por eventos climáticos extremos e pela ocupação desordenada das terras.**
- 2. Disponibilizar para os órgãos federais, estados, municípios e para a comunidade científica, um instrumento que permita dar suporte às pesquisas, às ações da Defesa Civil (complementando os AVADANS) e aos tomadores de decisão, quanto ao enfrentamento e solução dos problemas derivados desses fenômenos.**

# Módulos da Base de Cadastros Naturais

Dados Gerais

Posicionamento Espacial

Danos e Ações de Resposta

Carac. Movimento Massa

Asp. Geológico-Geotécnicos

Morfologia e Uso do Solo

Moradia e Infraestrutura

Pluviometria

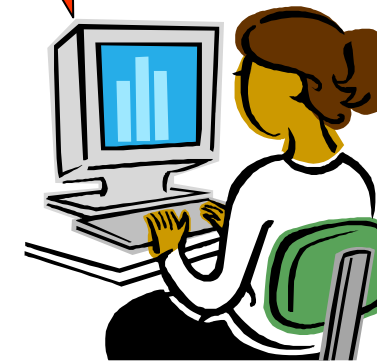
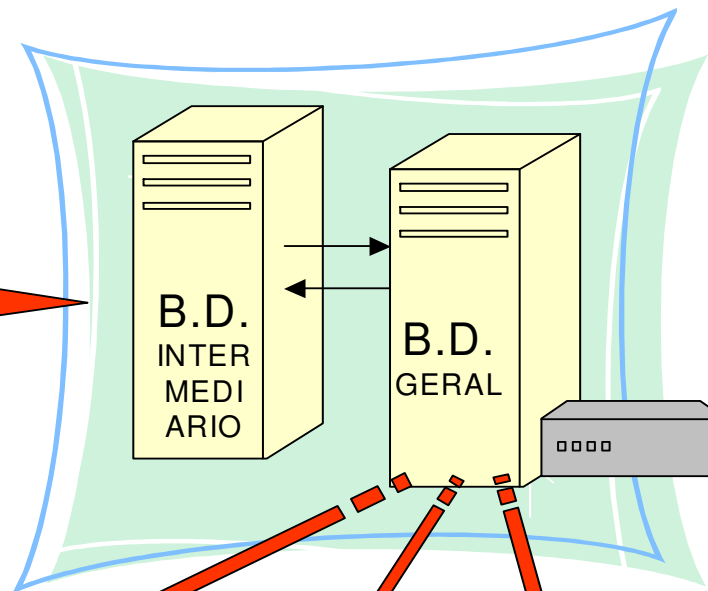
Causas do Evento

Documentos



**Técnico Municipal**

**Acesso via WEB – entrada de dados, consulta, edição, carga na base de dados**




**USUÁRIO EXTERNO**

http://intrahomolog/scdn/frm\_menu.html - Microsoft Internet Explorer

Arquivo Editar Exibir Favoritos Ferramentas Ajuda

Endereço http://intrahomolog/scdn/frm\_menu.html Ir Links >>

Google G Go Bookmarks 113 blocked Check AutoLink AutoFill Send to Settings



## Sistema de Cadastro de Desastres Naturais

### Movimentos de Massa e Inundações

1. Movimento de Massa ([Evento Ocorrido](#) - [Evento Potencial](#))
2. [Inundações](#)

Iniciar REDE\_WEB\_SCDN.ppt Abertura.ppt Caixa de entrada - Outlo... http://intrahomolog/... 11:17

## Movimento de Massa

<a href="#">Registro e Responsável Técnico</a>	<a href="#">Dados Gerais</a>	<a href="#">Danos e Ações de Resposta</a>
<a href="#">Carac. do Movimento de Massa</a>	<a href="#">Aspectos Geológico-Geotécnicos</a>	<a href="#">Morfologia e Uso do solo</a>
<a href="#">Moradia e Infraestrutura</a>	<a href="#">Pluviometria</a>	<a href="#">Causas do Evento</a>
<a href="#">Documentos</a>	<a href="#">Retornar</a>	

### Registro da Ocorrência

Estado

Município

Número da ocorrência

Órgão municipal

### Data de Ocorrência

Data  Hora

### Responsável Técnico

Nome

Cargo/Função

Registro profissional/matricula



SCDN - Movimento de Massa :: - Microsoft Internet Explorer

Arquivo Editar Exibir Favoritos Ferramentas Ajuda

Endereço [http://intrahomolog/scdn/mov\\_massa/frm\\_mov\\_massa.php#](http://intrahomolog/scdn/mov_massa/frm_mov_massa.php#)

Google G

Local

Logradouro

Complemento

CEP

■ Posionamento Espacial

■ Parâmetros Cartográficos

Sistema de projeção

Elipsóide

Zona

Hemisfério  N  S

■ Coordenadas

Geográfica	<Para>	UTM
LON: <input type="text" value="-44.7683"/>	<input type="button" value="&gt;&gt;"/>	X: <input type="text" value="523984"/>
LAT: <input type="text" value="-23.0377"/>	<input type="button" value="&lt;&lt;"/>	Y: <input type="text" value="7563005"/>
LON: <input type="text" value="44"/> ° <input type="text" value="52"/> ' <input type="text" value="10.19"/> "		<input type="button" value="Limpar"/>
LAT: <input type="text" value="23"/> ° <input type="text" value="19"/> ' <input type="text" value="02.67"/> "		
Cota (m) <input type="text" value="120"/>		

google.jpg @ 100% (RGB/8)

0 50 100 150 200 250 300 350 400 450

Google

Ponto 1

Paraty

Ponteiro 23°19'02.67" S 44°52'10.19" O elev 317 m Fluxo 100% Altitude do ponto de visão 25.99 km

100% Doc: 403,2K/403,2K

Powered by PopCalendarXP 9.4.260 Lite Edition (c)2003-2005 Idemfactor Solutions, Inc.

Intranet local

Iniciar [TV] [X] [Fire] [REDE\_WEB\_SCDN.ppt] [Caixa de entrada - Outlo...] [SCDN - Movimento d...] 11:43

## Movimento de Massa

Registro e Responsável Técnico    Dados Gerais    Danos e Ações de Resposta  
Carac. do Movimento de Massa    Aspectos Geológico-Geotécnicos    Morfologia e Uso do solo  
Moradia e Infraestrutura    Pluviometria    Causas do Evento  
Documentos    [Retornar](#)

Tipologia de movimento:

Classificação da ruptura:

Tipo de contato:

Material mobilizado:

Dimensões da cicatriz (A x L x C - m):

Volume de material mobilizado (m³):

Dimensões do(s) bloco(s) (A x L x C - m):

Volume do(s) bloco(s) (m³):

Orientação do eixo da cicatriz (azimute):

Contexto local:

Magnitude:

- Corrida de lama
- Corrida de detritos
- Escorregamento**
- Queda de blocos
- Queda de lascas
- Rastejo
- Ravinamento
- Rolamento de blocos
- Ruptura de obra de contenção
- Subsidência
- Tombamento de blocos



SCDN - Evento Potencial :: - Microsoft Internet Explorer

Arquivo Editar Exibir Favoritos Ferramentas Ajuda

Endereço http://intrahomolog/scdn/evento\_potencial/frm\_even\_potencial.php

Google G Go Bookmarks 113 blocked Check AutoLink AutoFill Send to Settings

## Eventos Potenciais

Registro e Responsável Técnico

Dados Gerais

Ruptura Potencial

Aspectos Geológico-Geotécnicos

Morfologia e Uso do solo

Moradia e Infraestrutura

Documentos

Retornar

Tipos de indícios de ruptura

- Surgências e Infiltrações
- Travamento de portas ou janelas
- Trincas ou fendas no terreno
- Trincas em muros ou paredes
- Trincas no Piso

Indícios observados

Tipo de movimento potencial: Escorregamento

Material a ser mobilizado: Aterro

Volume estimado(m3): 20

Grau de risco: Muito Alto

Número de moradias passíveis de serem atingidas: 5

Descrição da situação:

Trincas abertas no terreno a montante das moradias

Interdição das moradias e obras de contenção.

Concluído Iniciar REDE\_WEB\_SCDN.ppt SCDN - Evento Pote... Adobe Photoshop - [Unti... Intranet local 14:14

Microsoft Internet Explorer window showing the "Eventos Potenciais" form. The browser address bar displays "http://intrahomolog/scdn/evento\_potencial/frm\_even\_potencial.php". The page title is "Eventos Potenciais".

The form contains several tabs: "Registro e Responsável Técnico", "Dados Gerais", "Ruptura Potencial", "Aspectos Geológico-Geotécnicos", "Morfologia e Uso do solo", "Moradia e Infraestrutura", and "Documentos". A "Retornar" button is located in the top right of the form area.

The "Moradia e Infraestrutura" section is active, showing the following fields:

- Tipo de moradia: Mista
- Vulnerabilidade da(s) moradia(s): Muito Alta
- Posição da moradia em relação ao talude: Meia-encosta
- Distância da moradia para o talude (m): 5

The "Drenagem e Saneamento" section is also active, showing the following fields:

- Sistema de drenagem: Construído
- Tipo de sistema de drenagem: Canaleta, escada d'água, caixa de passagem e tubulação
- Condições do sistema de drenagem: Parcialmente obstruída
- Destino das águas pluviais: Lançamento na encosta
- Destino das águas servidas: Lançamento em fossa e sumidouro
- Tipo de abastecimento de água: Abastecimento por concessionária
- Condições das tubulações de água e esgoto: Danificadas - com vazamentos
- Tipo de arruamento: Vial
- Serviço de coleta de lixo: Irregular

The Windows taskbar at the bottom shows the system tray with the time 14:19 and the Intranet local icon. The taskbar includes the Start button and several open applications: REDE\_WEB\_SCDN.ppt, SCDN - Evento Pote..., and Adobe Photoshop - [Unti...].

## Inundações

<a href="#">Registro e Responsável Técnico</a>	<a href="#">Dados Gerais</a>	<a href="#">Danos e Ações de Resposta</a>
<a href="#">Fluviometria</a>	<a href="#">Moradia e Infraestrutura</a>	<a href="#">Pluviometria</a>
<a href="#">Causas do Evento</a>	<a href="#">Documentos</a>	<a href="#">Retornar</a>

Tipo do evento	<input type="text" value="Inundação"/>
Bacia hidrográfica	<input type="text" value="Rio Grande"/>
Curso d'água	<input type="text" value="EF/003490.93948"/>
Estação fluviométrica	<input type="text" value="ANA"/>
Entidade proprietária da estação	<input type="text"/>
NA máximo na estação (m)	<input type="text" value="134"/>
Data do NA máximo	<input type="text" value="04/03/1999"/>
Vazão máxima na estação (L/S)	<input type="text" value="100"/>
Tempo de recorrência da cheia (anos)	<input type="text" value="5"/>
Área da inundação (Km2)	<input type="text" value="5"/>
Marca de cheia (m)	<input type="text" value="10"/>
Referência da marca	<input type="text" value="acima da janela"/>

## Inundações

Registro e Responsável Técnico

Dados Gerais

Danos e Ações de Resposta

Fluviometria

Moradia e Infraestrutura

Pluviometria

Causas do Evento

Documentos

[Retornar](#)

Estação pluviométrica

Estação 1

Entidade proprietária da estação

Entidade 1

Índice pluviométrico acumulado (mm)

350

Número de dias acumulados

3 <>

Intensidade da chuva (mm/h)

4.86111

Duração total da chuva (hh:mm)

02:30

Altura total (mm)

10

[Salvar](#)

# SCDN – Versão beta

Clique no link a seguir para entrar no [SCDN](#)

F I M

OBRIGADO