

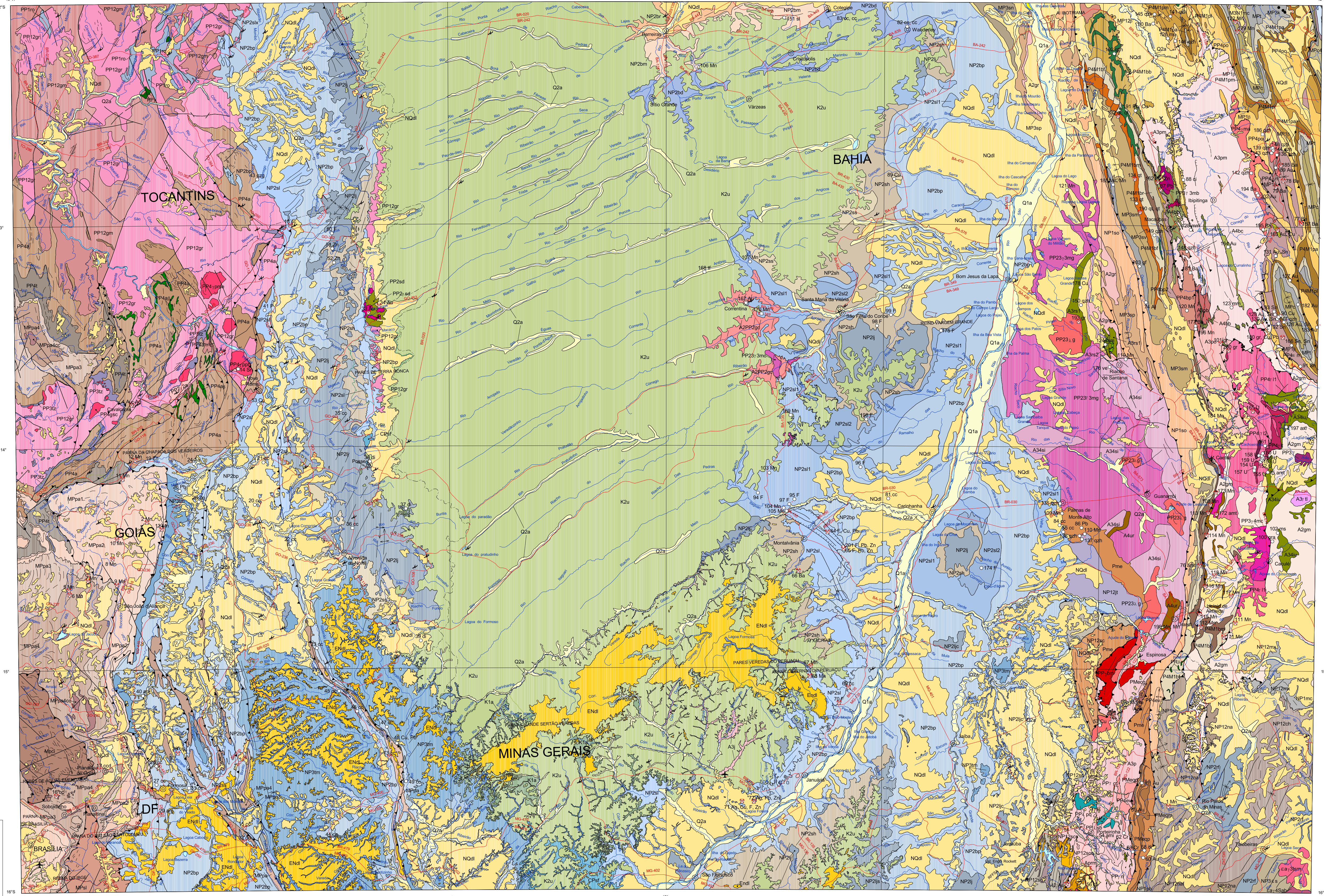
ENTIDADES TECTÔNICAS: Legend for tectonic units including domes, basins, and orogenic belts.



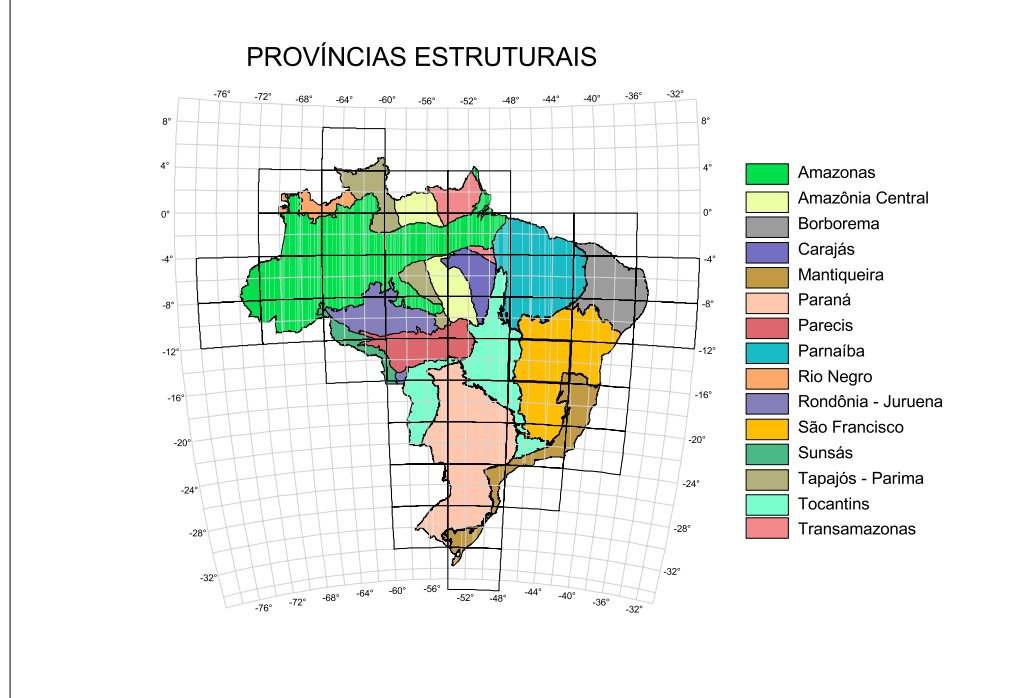
AGrupamento dos Recursos Minerais: Legend for mineral resource groupings, including iron, manganese, and copper.

RELAÇÃO DE RECURSOS MINERAIS SELECIONADOS E REPRESENTADOS NA FOLHA BRASILIA - SD 23: Table listing selected mineral resources and their locations on the map.

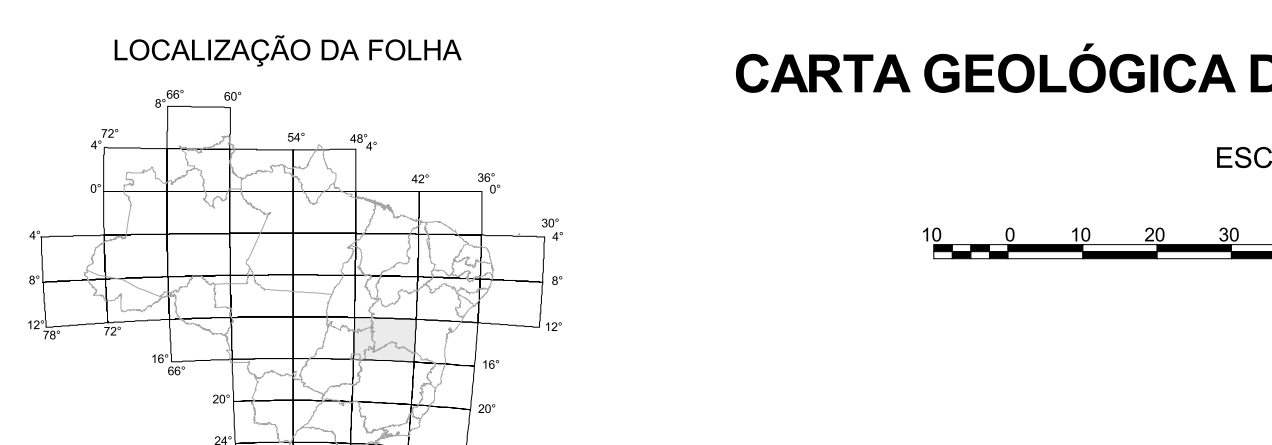
Table with columns for various symbols and their corresponding geological or economic meanings, including tectonic units, mineral resources, and structural provinces.



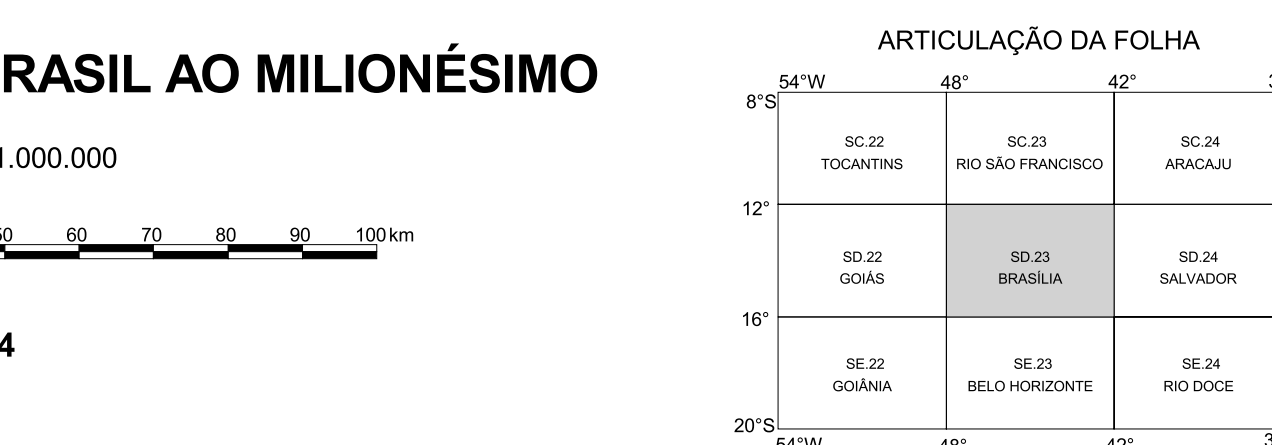
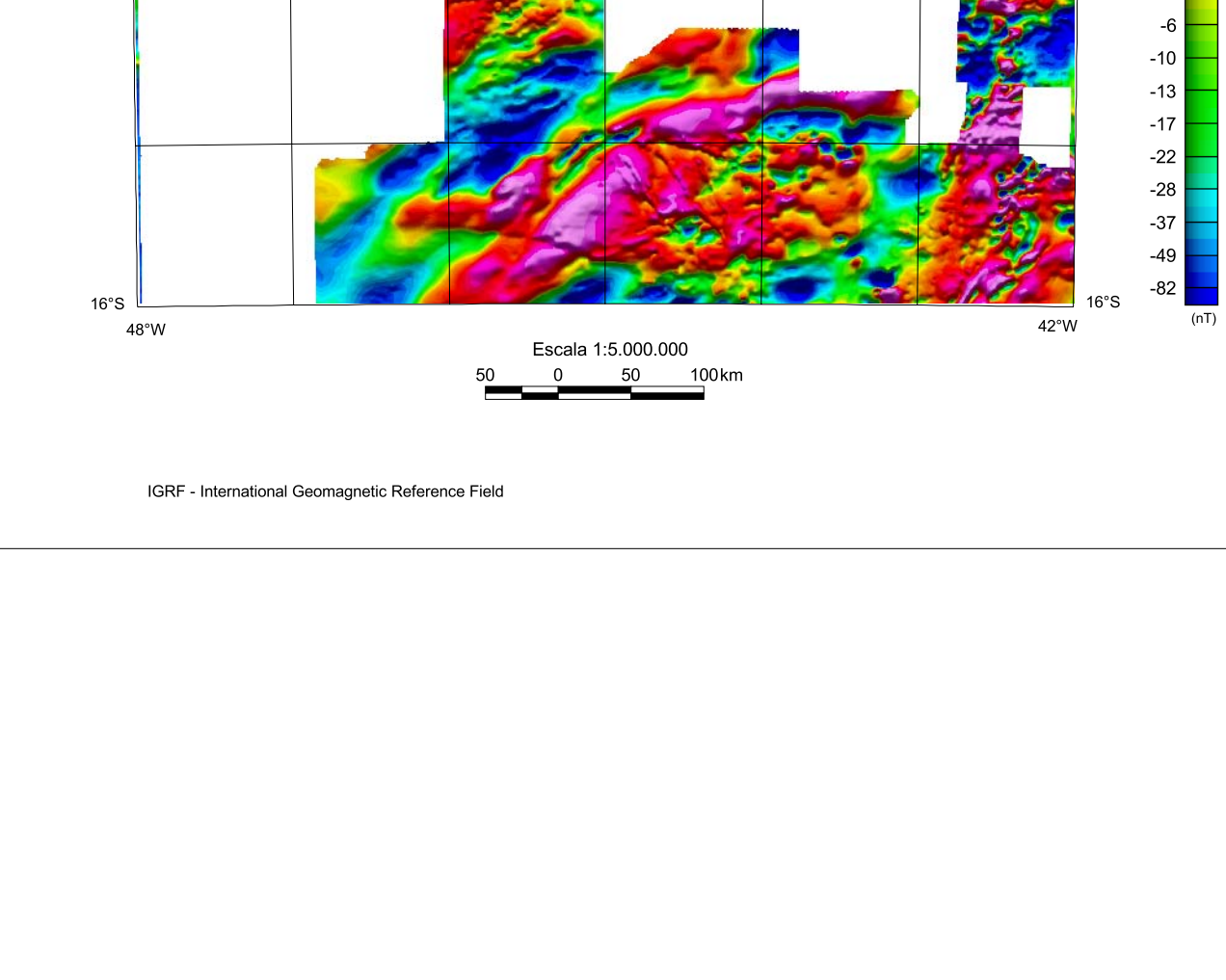
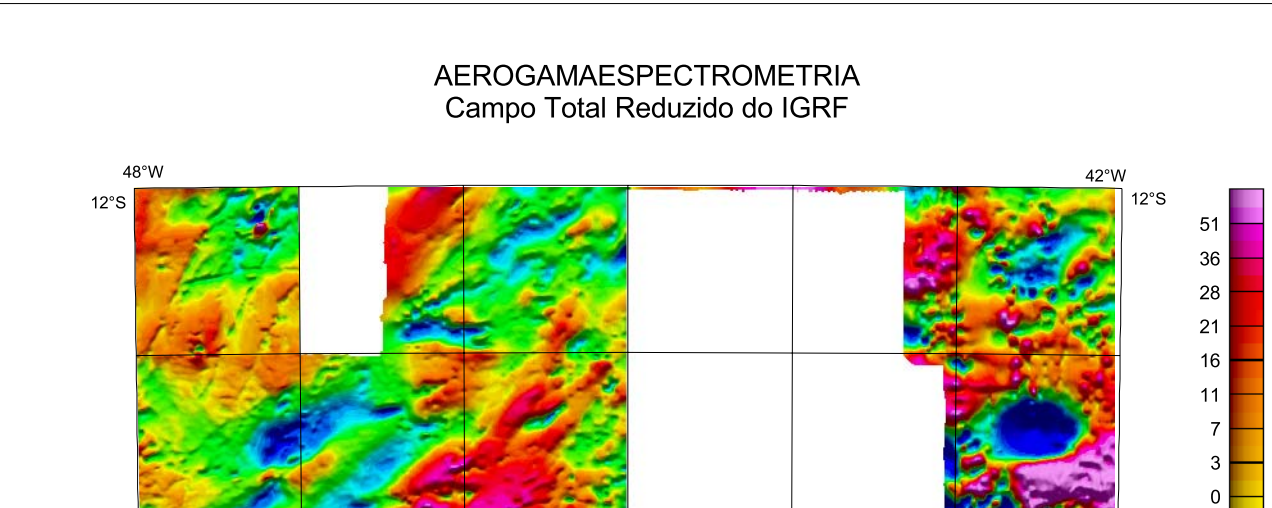
Base cartográfica digital obtida por generalização (convênio IBGE-ANIEL-CPRM) a partir das folhas da Carta Internacional do Mundo a Milionésimo, editadas pelo IBGE, atualizadas e modificadas pela CPRM-CEADAMBIENTE - 2003, segundo o sistema LANDSAT-ETM+ e JERS-1.



CONVENÇÕES CARTOGRÁFICAS: Legend for cartographic symbols such as roads, rivers, and administrative boundaries.



PROVÍNCIAS ESTRUTURAIS: Table listing the structural provinces shown on the map, such as Tocantins and São Francisco.



PRINCIPAIS FONTES UTILIZADAS: Detailed list of geological maps and surveys used as references, including scale and author information.

Geological column table detailing geological units across different periods (FANEROZOICO, PROTEROZOICO, ARQUEANO) for the provinces of Tocantins, São Francisco, and Mantiqueira. Includes descriptions of units like Depósitos Aluvionares and various sedimentary and igneous rocks.

NOTAS: Símbolos em itálica (itálica em azul) = Unidades Geológicas, Unidades Geológicas, Unidades Geológicas. Símbolos em azul = Unidades Geológicas, Unidades Geológicas. Símbolos em verde = Unidades Geológicas, Unidades Geológicas.