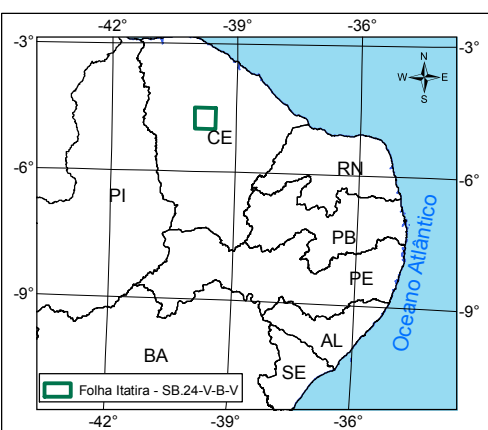


ARTICULAÇÃO DA FOLHA

SANTA QUITÉRIA SB 24-V-B-I	TAPERUBA SB 24-V-B-II	CANINDÉ SB 24-V-B-III
TAMBORÉ SB 24-V-B-IV	ITATIRA SB 24-V-B-V	OLIXAZA SB 24-V-B-VI
INDEPENDÊNCIA SB 24-V-D-I	BOA VIAGEM SB 24-V-D-II	OLIXERAMORIM SB 24-V-D-III

LOCALIZAÇÃO DA FOLHA



O Projeto teve como objetivo principal promover uma visualização regional indicativa da ocorrência e da potencialidade dos mananciais aluvionares da região de rochas cristalinas em parte do semi-árido brasileiro. Financiada pela FINEP - Financiadora de Estudos e Projetos, foi desenvolvido através da Superintendência Regional de Recife - SURREG-RE e da Residência de Fortaleza - RESF sob a coordenação do Departamento de Hidrologia - DEHID. As ocorrências aluviais foram cartografadas a partir de imagens ETM+ do satélite Landsat 7, georreferenciadas de acordo com o datum WGS84.

EQUIPE TÉCNICA RESPONSÁVEL

Coordenação Técnica Regional: José Carlos da Silva (GEHIT-RE), José Pessoa Veiga Junior (GERIDE-RE)  
Coordenação Técnica Nacional: Frederico Cláudio Pexinho (DEHID), Fernando A. C. Feltoza (Coordenador Executivo do DEHID)

Autor: Ricardo de Lima Brandão

Colaboradores: João de Castro Mascarenhas  
Mônica Mazzari Pereira  
Ricardo de Lima Brandão  
Sara Maria Pinotti Benvenuti  
Sergio Moritzuma Sant'anni Guerra  
Robson de Carlo da Silva

Cartografia digital: Robinson de Carlo da Silva  
Zaira Maria Fraga de Araújo  
Francisco de Assis Batista de Moraes

Estagiários: Victor de Moura Pimentel

CRÉDITO DA BASE CARTOGRÁFICA

Base Planimétrica digital obtida da carta impressa "Itatira - SB 24-V-B-V" publicada em 1974 pela DSG, atualizada e ajustada às imagens do Modelo GeoCover-2.000, ortorectificado e georreferenciado de acordo com o datum WGS84, de imagens ETM+ do satélite Landsat 7, resultante da fusão das bandas 7, 4, 2 e 8, com resolução espacial de 14,29 metros. Foram utilizados para a atualização do sistema vários os mapas do DER (2003, 2007 e 2008) e DNIT (2002). Malha Municipal - IBGE - 2005 - escala 1:500.000. Esta base foi editada e atualizada pela Gerência de Relações Institucionais e Desenvolvimento da Superintendência Regional de Recife - GERIDE-RE.

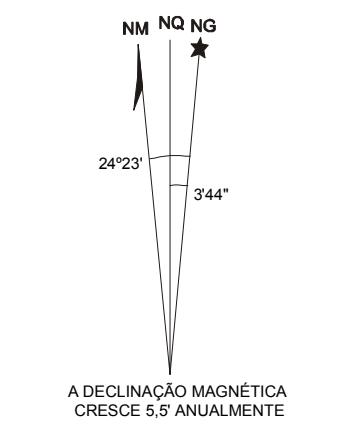
LEGENDA

- Depósitos aluvionares
- Cidade, vila
- Localidade
- Estrada pavimentada
- Estrada não pavimentada/tráfego permanente

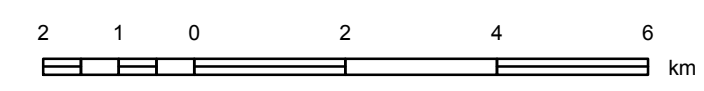
CONVENÇÕES CARTOGRÁFICAS

- Limite municipal
- Limite estadual
- Rio
- Espelho d'água

DECLINAÇÃO MAGNÉTICA EM 2009  
E CONVERGÊNCIA MERIDIANA PLANA  
DO CENTRO DA FOLHA



ESCALA 1:100.000



PROJEÇÃO UNIVERSAL TRANSVERSA DE MERCATOR  
Origem da quilometragem UTM: Equador e Meridiano Central 39° W. GR. \*  
acrescidas as constantes: 10.000 km e 500 km, respectivamente.  
Datum horizontal: WGS84