

MINISTÉRIO DAS MINAS E ENERGIA

DEPARTAMENTO NACIONAL DA PRODUÇÃO MINERAL

CONVÊNIO DNPM/CPRM

196
RELATÓRIO Nº 0585
VOLUME 5 Nº 1
OSTENSIVO

PHL
007284
2006

PROJETO ALTO GUAPORÉ

I ETAPA DE CAMPO — RELATÓRIO 03

COMPANHIA DE PESQUISA DE RECURSOS MINERAIS

DIRETORIA DE OPERAÇÕES

AGÊNCIA GOIÂNIA

JULHO 1973



MINISTÉRIO DAS MINAS E ENERGIA

DEPARTAMENTO NACIONAL DA PRODUÇÃO MINERAL

CONVÊNIO DNPM/CPRM

PROJETO ALTO GUAPORÉ

RELATÓRIO 03 - ETAPA DE CAMPO I



COMPANHIA DE PESQUISA DE RECURSOS MINERAIS

DIRETORIA DE OPERAÇÕES

AGÊNCIA GOIÂNIA

NOVEMBRO - 1973

PROJETO ALTO GUAPORÉ



COMPANHIA DE PESQUISA DE RECURSOS MINERAIS

RONALDO MOREIRA DA ROCHA	- PRESIDENTE
JOÃO BATISTA DE VASCONCELOS DIAS	- DIRETOR DE OPERAÇÕES
LUIZ ANTÔNIO GRAVATÁ GALVÃO	- AGENTE
CARLOS OITI BERBERT	- CHEFE DA DRM
ANTÔNIO GOMES DE ARAÚJO	- ASSISTENTE DA DRM
JORGE ALBERTO TRIGUIS	- ASSISTENTE DA DRM
JOSÉ CARLOS RODRIGUES DE MELLO	- ASSISTENTE DA DRM
ODAIR OLIVATTI	- CHEFE DA RESIDÊNCIA

SUPERVISÃO DO DEPARTAMENTO DE
GEOLOGIA GERAL

PROJETO ALTO GUAPORÉ

AUTORES:

Antônio Jorge de Andrade Figuerêdo - Chefe do Projeto ✓
Adalberto Maia Barros ✓
Antônio Eulálio Filho ✓
Antônio Passos Rodrigues ✓
Geraldo de Barros Pimentel ✓
João Gilberto Parenti Couto ✓
Sergio Arcoverde Gusmão Costa ✓
Suetônio Tinoco de Rezende Filho ✓
Waldemar Paulo Pastore Junior ✓
Wilson Ribeiro Filho ✓

PROJETO ALTO GUAPORÉ

RELATÓRIO 03 - 1ª ETAPA DE CAMPO

VOLUME I

1. INTRODUÇÃO
2. DESENVOLVIMENTO DOS TRABALHOS
3. ASPECTOS GEOGRÁFICOS
4. SUMÁRIO GEOLÓGICO
5. GEOLOGIA ECONÔMICA
6. RESULTADOS OBTIDOS
7. CONCLUSÕES
8. RECOMENDAÇÕES

PARTE II

MAPAS DE CAMINHAMENTO

ÍNDICE DAS FOLHAS

1. 1. SD.21-Y-B-I
1. 2. SD.21-Y-B-II
1. 3. SD.21-Y-B-III
1. 4. SD.21-Y-B-IV
1. 5. SD.21-Y-B-V
1. 6. SD.21-Y-B-VI
1. 7. SD.21-Y-D-I
1. 8. SD.21-Y-D-II
1. 9. SD.21-Y-D-IV
- 1.10. SD.21-Y-B-V

S U M Á R I O

PARTE I

1. INTRODUÇÃO

2. DESENVOLVIMENTO DOS TRABALHOS
 - 2.1. LOGÍSTICA
 - 2.2. DADOS ESTATÍSTICOS
 - 2.3. MAPEAMENTO
 - 2.4. ANÁLISES
 - 2.4.1. Petrográficas
 - 2.4.2. Químicas e Sedimentológicas
 - 2.5. OCORRÊNCIAS MINERAIS

3. ASPECTOS GEOGRÁFICOS

4. SUMÁRIO GEOLÓGICO
 - 4.1. FOLHA SD.21-Y-B
 - 4.2. FOLHA SD.21-Y-D
 - 4.3. FOLHA SD.21-Y-A
 - 4.4. FOLHA SD.21-Y-C
 - 4.5. FOLHAS SE.21-V-A, SE.20-X-B e SE-20-Z-D

5. GEOLOGIA ECONÔMICA

6. RESULTADOS OBTIDOS

7. CONCLUSÕES

8. RECOMENDAÇÕES

PARTE II

1. FOLHA SD.21-Y-B-I
 1. 1. FICHAS DE DESCRIÇÃO DE AFLORAMENTOS

2. FOLHA SD.21-Y-B-II
 2. 1. FICHAS DE DESCRIÇÃO DE AFLORAMENTOS

3. FOLHA SD.21-Y-B-III
 3. 1. FICHAS DE DESCRIÇÃO DE AFLORAMENTOS

4. FOLHA SD.21-Y-B-IV
 4. 1. FICHAS DE DESCRIÇÃO DE AFLORAMENTOS
 4. 2. ANÁLISES PETROGRÁFICAS

5. FOLHA SD.21-Y-B-V
 5. 1. FICHAS DE DESCRIÇÃO DE AFLORAMENTOS
 5. 2. ANÁLISES PETROGRÁFICAS

6. FOLHA SD.21-Y-B-VI
 6. 1. FICHAS DE DESCRIÇÃO DE AFLORAMENTOS
 6. 2. ANÁLISES PETROGRÁFICAS

7. FOLHA SD.21-Y-D-I
 7. 1. FICHAS DE DESCRIÇÃO DE AFLORAMENTOS
 7. 2. ANÁLISES PETROGRÁFICAS

- 7. 3. ANÁLISES QUÍMICAS
- 7. 4. CADASTRO DE OCORRÊNCIAS MINERAIS

8. FOLHA SD.21-Y-D-II

- 8. 1. FICHAS DE DESCRIÇÃO DE AFLORAMENTOS
- 8. 2. ANÁLISES PETROGRÁFICAS
- 8. 3. ANÁLISES QUÍMICAS
- 8. 4. ANÁLISES SEDIMENTOLÓGICAS

9. FOLHA SD.21-Y-D-IV

- 9. 1. FICHAS DE DESCRIÇÃO DE AFLORAMENTOS
- 9. 2. ANÁLISES PETROGRÁFICAS
- 9. 3. ANÁLISES QUÍMICAS
- 9. 4. CADASTRO DE OCORRÊNCIAS MINERAIS

10. FOLHA SD.21-Y-D-V

- 10.1. FICHAS DE DESCRIÇÃO DE AFLORAMENTOS
- 10.2. ANÁLISES PETROGRÁFICAS

11. FOLHA SD.21-Y-A-I

- 11.1. FICHAS DE DESCRIÇÃO DE AFLORAMENTOS
- 11.2. ANÁLISES PETROGRÁFICAS
- 11.3. ANÁLISES QUÍMICAS

12. FOLHA SD.21-Y-A-II

- 12.1. FICHAS DE DESCRIÇÃO DE AFLORAMENTOS
- 12.2. ANÁLISES QUÍMICAS

13. FOLHA SD.21-Y-A-III

13.1. FICHAS DE DESCRIÇÃO DE AFLORAMENTOS

13.2. ANÁLISES QUÍMICAS

14. FOLHA SD.21-Y-A-V

14.1. FICHAS DE DESCRIÇÃO DE AFLORAMENTOS

14.2. ANÁLISES PETROGRÁFICAS

14.3. ANÁLISES QUÍMICAS

15. FOLHA SD.21-Y-A-VI

15.1. FICHAS DE DESCRIÇÃO DE AFLORAMENTOS

15.2. ANÁLISES PETROGRÁFICAS

15.3. ANÁLISES QUÍMICAS

16. FOLHA SD.21-Y-C-III

16.1. FICHAS DE DESCRIÇÃO DE AFLORAMENTOS

16.2. ANÁLISES PETROGRÁFICAS

16.3. CADASTRO DE OCORRÊNCIAS MINERAIS

17. FOLHA SD.21-Y-C-V

17.1. FICHAS DE DESCRIÇÃO DE AFLORAMENTOS

17.2. ANÁLISES PETROGRÁFICAS

17.3. ANÁLISES QUÍMICAS

18. FOLHA SD.21-Y-C-VI

18.1. FICHAS DE DESCRIÇÃO DE AFLORAMENTOS

18.2. ANÁLISES PETROGRÁFICAS

- 18.3. ANÁLISES QUÍMICAS
- 18.4. CADASTRO DE OCORRÊNCIAS MINERAIS

19. FOLHA SE.21-V-A-I

- 19.1. FICHAS DE DESCRIÇÃO DE AFLORAMENTOS
- 19.2. ANÁLISES PETROGRÁFICAS
- 19.3. ANÁLISES QUÍMICAS
- 19.4. CADASTRO DE OCORRÊNCIAS MINERAIS

20. FOLHA SE.21-V-A-II

- 20.1. FICHAS DE DESCRIÇÃO DE AFLORAMENTOS
- 20.2. ANÁLISES PETROGRÁFICAS
- 20.3. CADASTRO DE OCORRÊNCIAS MINERAIS

21. FOLHA SE.21-V-A-III

- 21.1. FICHAS DE DESCRIÇÃO DE AFLORAMENTOS
- 21.2. ANÁLISES PETROGRÁFICAS
- 21.3. ANÁLISES QUÍMICAS

22. FOLHA SE.20-X-B-III

- 22.1. FICHAS DE DESCRIÇÃO DE AFLORAMENTOS
- 22.2. ANÁLISES PETROGRÁFICAS
- 22.3. ANÁLISES QUÍMICAS

23. FOLHA SD.20-Z-D-III

- 23.1. FICHAS DE DESCRIÇÃO DE AFLORAMENTOS
- 23.2. ANÁLISES PETROGRÁFICAS

23.3. ANÁLISES QUÍMICAS

24. FOLHA SD.20-Z-D-VI

. 24.1. FICHAS DE DESCRIÇÃO DE AFLORAMENTOS

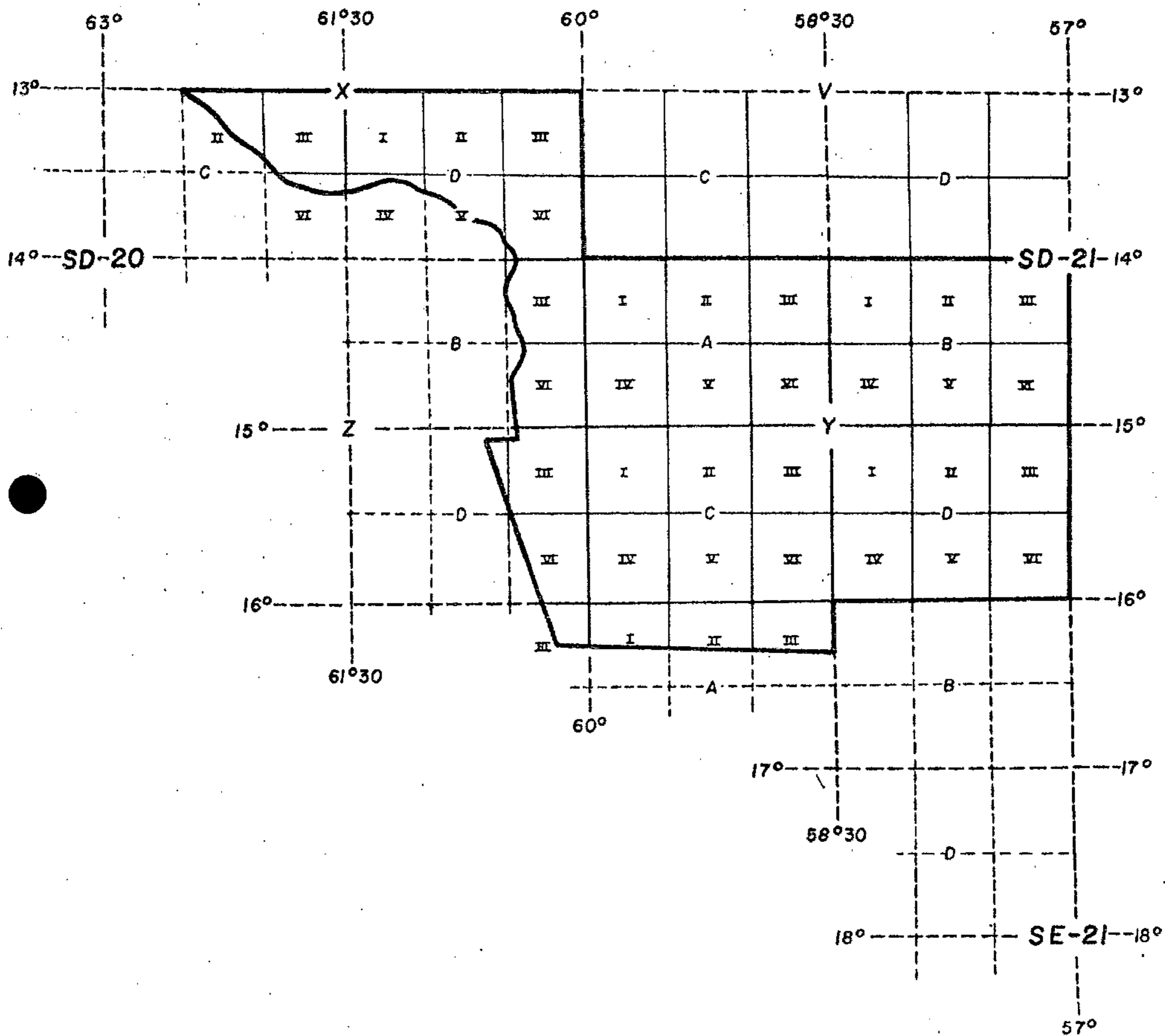
24.2. ANÁLISES PETROGRÁFICAS

24.3. ANÁLISES QUÍMICAS

PARTE III

1. MAPAS DE CAMINHAMENTO

- 1. 1. FOLHA SD.21-Y-B-I
- 1. 2. FOLHA SD.21-Y-B-II
- 1. 3. FOLHA SD.21-Y-B-III
- 1. 4. FOLHA SD.21-Y-B-IV
- 1. 5. FOLHA SD.21-Y-B-V
- 1. 6. FOLHA SD.21-Y-B-VI
- 1. 7. FOLHA SD.21-Y-D-I
- 1. 8. FOLHA SD.21-Y-D-II
- 1. 9. FOLHA SD.21-Y-D-IV
- 1.10. FOLHA SD.21-Y-D-V
- 1.11. FOLHA SD.21-Y-A-I
- 1.12. FOLHA SD.21-Y-A-II
- 1.13. FOLHA SD.21-Y-A-III
- 1.14. FOLHA SD.21-Y-A-V
- 1.15. FOLHA SD.21-Y-A-VI
- 1.16. FOLHA SD.21-Y-C-III
- 1.17. FOLHA SD.21-Y-C-V
- 1.18. FOLHA SD.21-Y-C-VI
- 1.19. FOLHA SE.21-V-A-I
- 1.20. FOLHA SE.21-V-A-II
- 1.21. FOLHA SE.21-V-A-III
- 1.22. FOLHA SE.20-X-B-III
- 1.23. FOLHA SD.20-Z-D-III
- 1.24. FOLHA SD.20-Z-D-VI



1. INTRODUÇÃO

Obedecendo às especificações do cronograma dos trabalhos do Projeto Alto Guaporé, estamos apresentando o Relatório de Progresso 03 que mostra os resultados obtidos durante a Etapa de Campo I. As atividades aqui expostas englobam os trabalhos de campo, laboratório e escritório executados durante o período que vai de agosto de 1972 a maio de 1973.

Procurou-se dividir a área do Projeto, para efeito de mapeamento, em folhas de $1^{\circ} \times 1^{\circ}30'$. No entanto, a sul do paralelo 16° e a oeste do meridiano 60° , tal divisão não pôde ser realizada devido à Fronteira do Brasil com a República da Bolívia. Assim, as folhas localizadas nos limites de fronteira tiveram que ser agrupadas.

Baseado nos critérios acima expostos, o Projeto foi dividido em 6 (seis) áreas, conforme pode ser visualizado no mapa index anexo.

Os trabalhos de campo e escritório foram efetuados por 5 (cinco) equipes de dois geólogos cada, assim distribuídos:

Folha SD.21-Y-B, Área 1

Adalberto Maia Barros - Chefe da Equipe
Waldemar Paulo Pastore Junior

Folha SD.21-Y-D, Área 2

Antônio Jorge de Andrade Figueiredo - Chefe da Equipe
João Gilberto Parenti Couto

Folha SD.21-Y-A, Área 3

Antônio Eulálio Filho - Chefe da Equipe

Geraldo de Barros Pimentel

Folha SD.21-Y-C, Área 4

Wilson Ribeiro Filho - Chefe da Equipe
Suetônio Tinoco de Resende Filho

Folhas SE.21-V-A, SE.20-X-B, SD.20-Z-D, Área 5

Sérgio Arcoverde Gusmão Costa - Chefe da Equipe
Antônio Passos Rodrigues

Folhas SD.20-Z-B, SD.20-X-D, SD.20-X-C, Área 6

Sérgio Arcoverde Gusmão da Costa - Chefe da Equipe
Antônio Passos Rodrigues

Nas folhas pertencentes à área 6 (seis), não foi realizado mapeamento, devido a condições ínvias de acesso. Contudo, um pequeno reconhecimento foi feito. O seu mapeamento será realizado, na quase totalidade, por helicóptero.

Foram também feitos reconhecimentos geológicos nas quadrículas SD.21-Y-B-III, SD.21-Y-D-III, SD.21-Y-D-VI, SD.21-Y-D-V, SD.21-Y-C-V, SD.21-Y-C-II, SD.21-Y-C-IV e SD.20-X-D-III.

A produção das equipes pode ser assim resumida:

Equipe 1

Durante a primeira Etapa de Campo foram mapeadas as quadrículas SD.21-Y-B-I, as porções norte e sudoeste da SD.21-Y-B-II, norte e sudeste da SD.21-Y-B-III, aproximadamente o terço norte da SD.21-Y-B-IV e SD.21-Y-B-V, e ainda a quadrícula SD.21-Y-B-VI, perfazendo uma área aproximada de 11.000km².

Equipe 2

Foram mapeadas as quadrículas SD.21-Y-D-IV, SD.21-Y-D-I e a metade oeste das quadrículas SD.21-Y-D-V e SD.21-Y-D-II, perfazendo uma área de 7.500km².

Equipe 3

Foram mapeadas as quadrículas SD.21-Y-A-II e SD.21-Y-A-III e a metade nordeste das quadrículas SD.21-Y-A-I e SD.21-Y-A-V, como também uma pequena faixa na parte norte da quadrícula SD.21-Y-A-VI, perfazendo uma área mapeada de aproximadamente 9.600km².

Os trabalhos de campo foram iniciados no mês de setembro e encerrados em dezembro.

Equipe 4

Foram mapeadas as quadrículas SD.21-Y-C-III, SD.21-Y-C-VI e duas terças partes da quadrícula SD.21-Y-C-V, perfazendo uma área de aproximadamente 6.100km².

Equipe 5

Foram mapeadas as quadrículas SE.21-V-A-I, SE.21-V-A-II, SE.21-V-A-III, SE.20-X-B-III, SD.20-Z-D-VI e a metade meridional da SD.20-Z-D-III, perfazendo uma área de 7.500km².

O chefe do Projeto Alto Guaporé até a data de 01/02/72 foi o geólogo Agildo Alves Peixoto, que orientou a Etapa de Campo I e o início da preparação do Relatório de Progresso 03. A partir daquela data assumiu a Chefia do Projeto o geólogo Antônio Jorge de Andrade Figueiredo.

2. DESENVOLVIMENTO DOS TRABALHOS

2.1. LOGÍSTICA

Cada equipe procurou orientar os trabalhos de mapeamento segundo os dados obtidos na fotointerpretação preliminar (Relatório 02). Contudo, as peculiaridades de cada área e as condições diferentes de acesso não permitiram um trabalho de mapeamento uniforme em todo o âmbito do Projeto. Por esse motivo são dados, a seguir, os principais aspectos do desenvolvimento do mapeamento em cada folha.

Na folha SD.21-Y-B:

Os trabalhos de mapeamento geológico foram mais intensos nas quadrículas SD.21-Y-B-I, SD.21-Y-B-II, SD.21-Y-B-III e SD.21-Y-B-VI. A área compreendida por essas três quadrículas, além da relativa facilidade de acesso (BR-364 e estradas secundárias), apresenta certa homogeneidade litológica, o que permitiu mapear aproximadamente 6.000km² em um lapso de tempo curto. Por outro lado, nas quadrículas SD.21-Y-B-V e SD.21-Y-B-VI, iniciou-se o trabalho pela parte sul, também aproveitando-se a facilidade de acesso (BR-364 e MT-4), e levando em conta o fato de, à medida que se caminhasse para norte, estar-se-ia subindo na coluna estratigráfica, procurando-se assim aproveitar, da melhor forma possível, os dados de campo na interpretação da geologia regional.

Na folha SD.21-Y-D:

Optou-se em atacar os trabalhos de mapeamento geológico de oeste para leste. Tal procedimento tinha sido indicado pela fotointerpretação preliminar (Relatório 02), pois assim mapear-se-iam as rochas desde as mais antigas - Complexo

Basal - até as mais jovens. Outro fato que veio reforçar tal procedimento, é que assim cortar-se-iam estruturas regionais transversalmente, havendo um melhor aproveitamento dos dados de campo na interpretação da geologia regional. As condições de acesso para viaturas permitiram um caminhamento, considerado satisfatório para a escala de mapeamento nas quadrículas SD.21-Y-D-IV e parte nordeste da quadrícula SD.21-Y-D-I. Nas quadrículas SD.21-Y-D-V e SD.21-Y-D-II, o mesmo não pode ser dito, sendo o acesso muito precário. Procurou-se então explorar as poucas estradas existentes, seguindo-se a complementação dos trabalhos por barco, através do rio Sepotuba, o qual foi navegado no trecho cidade de Cáceres Salto do Rio Juba, no extremo norte da folha. O rio Jauru também foi navegado no trecho Porto Espiridião contrafortes da Serra do Padre Inácio.

Na folha SD.21-Y-A:

Em decorrência das precárias condições de acesso, não foi possível seguir uma metodologia de trabalho, previamente traçada com os dados de fotointerpretação preliminar (Relatório 02), tendo sido atacadas inicialmente as áreas que apresentavam menores dificuldades. Nas quadrículas SD.21-Y-A-II e SD.21-Y-A-III, as condições de acesso para viaturas permitiram o caminhamento satisfatório para a escala de mapeamento. Iguais condições não se teve nas metades mapeadas das quadrículas SD.21-Y-A-I e SD.21-Y-A-V que se encontram parcialmente cobertas por vegetação do tipo Floresta Amazônica, com difícilíssimo acesso e raríssimos afloramentos; na quadrícula SD.21-Y-A-VI foi iniciado o mapeamento na parte norte, pela facilidade de penetração, pois a mesma é cortada pela BR-364.

Na folha SD.21-Y-C:

Preferiu-se atacar os trabalhos de mapeamento geológico de leste para oeste, partindo-se das áreas de ocorrências das unidades litológicas mais antigas e mais complexas, em direção às mais jovens.

As condições de acesso para viaturas, considerando-se a escala de mapeamento, foram bastante satisfatórias nas quadrículas SD.21-Y-C-III e SD.21-Y-C-VI. Na primeira foi feito um perfil a pé, partindo-se da fazenda Rio Vermelho, rumo norte até a borda da Chapada dos Parecis. Na segunda foram feitos apenas perfís curtos a pé, preferindo-se a utilização de cavalos, para três perfís mais longos e de barco no rio Jauru até 10km acima de Porto Esperidião. Na quadrícula SD.21-Y-C-V as condições de acesso por viaturas não foram satisfatórias. Nesta quadrícula foram percorridos cerca de 164km a cavalo, atingindo-se o topo da Serra do Aguapeí.

Nas folhas SE.21-V-A, SE.20-X-B e SD.20-Z-D, que formam a área 5, visando aproveitar a época de maior estiagem, procurou-se trabalhar nos sítios mais baixos, a oeste, sujeitos à inundação e que abrangem as folhas SD.20-Z-D e SE.20-X-B. Posteriormente, o mapeamento progrediu para leste, com o recobrimento da folha SE.21-V-A., conforme programa do pela fotointerpretação preliminar (Relatório 02).

As condições de acesso para viaturas possibilitaram um caminhamento satisfatório para a escala do mapeamento, com exceção da região serrana de Aguapeí e Santa Rita. Nestas regiões acidentadas foram efetuados perfís a cavalo, quando as condições o permitiam e em caso contrário, perfís a pé, cortando as principais estruturas.

As viaturas usadas foram Jeep Toyota Bandeirante e barcos Levefort com motor Mercury de 20HP.

2.2. DADOS ESTADÍSTICOS

FOLHAS	CAMINHAMENTO GEOLÓGICO				SEÇÕES MEDIDAS				AFLORAMENTOS ESTUDADOS	AMOSTRAS COLETADAS	ANÁLISES PETROGRÁFICAS	ANÁLISES QUÍMICAS E GRANULOMÉTRICAS	OCORRÊNCIAS CADASTRADAS
	JEEP	BARCO	A PÉ	A CAVALO	JEEP	BARCO	A PÉ	A CAVALO					
SD-21-Y-B	6.993	7	7	-	170	-	-	-	166	53	13	-	-
SD-21-Y-D	8.154	90	-	-	266	260	9	-	300	56	60	13	5
SD-21-Y-A	3.416	-	48	-	155	-	-	-	230	136	26	9	-
SD-21-Y-C	6.104	15	12,5	99	-	15	12,5	15	383	68	16	9	3
SE-21-Y-A	2.655	-	121	130	105	-	30	40	369	152	49	4	4
SE-20-Y-B	190	-	-	-	10	-	-	-	16	12	6	1	-
SD-20-Z-D	689	-	-	-	35	-	-	-	36	14	3	2	-
TOTAIS	28.185	112	288,5	229	741	275	24,5	55	1.500	491	173	38	12

2.3. MAPEAMENTO

Como ponto de partida, foram utilizados os dados obtidos pela fotointerpretação preliminar (Relatório 02). Após a Etapa de Campo I, foi efetuada uma nova fotointerpretação e com base nesse trabalho está sendo programada a Campanha de Campo II e as operações de helicópteros.

Durante o mapeamento utilizou-se fotografias aéreas da USAF-AST, na escala aproximada de 1:60.000. As estações visitadas foram marcadas nas fotografias aéreas posteriormente lançadas nos fotomosaicos, para a confecção do mapa de caminhamento correspondente.

2.4. ANÁLISES

2.4.1. Petrográficas

As análises petrográficas e comentários petrográficos foram efetuados pelos petrógrafos Valter José Marques, Maria Helena Taira Oguino e Stelamaris de Oliveira Pinheiro, do Laboratório Petrográfico da Agência Goiânia.

2.4.2. Químicas e Sedimentológicas

As análises geoquímicas foram efetuadas pelo Laboratório de Análises Mineraiis - LAMIN, no Rio de Janeiro, utilizando-se o método de espectrografia de emissão semiquantitativa.

As análises sedimentológicas foram efetuadas pelo Laboratório de Análises Mineraiis - LAMIN, da CPRM, no

Rio de Janeiro, na Seção de Sedimentologia da Divisão de Petrografia.

2.5. OCORRÊNCIAS MINERAIS

Na folha SD.21-Y-D, foram registradas 3 (três) ocorrências minerais: uma na região do rio Branco, na quadrícula SD.21-Y-D-I, onde uma larga faixa de diabásios com sulfetos (pirita e calcopirita) disseminados apresenta maiores concentrações destes, em zonas de fratura. Na quadrícula SD.21-Y-D-IV tem-se a ocorrência de calcário da Serra do Padre Inácio e a terceira, trata-se de lentes de anfibolitos com disseminações, também de sulfetos (pirita, calcopirita, bornita), no centro da quadrícula.

Foram cadastradas, ainda, outras cinco ocorrências minerais (vide fichas de ocorrência mineral), abaixo relacionadas:

Ouro - foi identificado sob a forma de fração milimétrica em concentrado de batéia, no leito do rio Tarumã, próximo a Acorizal, na quadrícula SE.21-V-A-II.

Cristal de Rocha - ocorre sob a forma de núcleos diferenciados em veios de quartzo leitoso que cortam os quartzitos superiores Serra do Aguapeí, no canto noroeste da quadrícula SE.21-V-A-II.

Hematita - ocorre em pequena quantidade sob a forma especular, associada a veios de quartzo leitoso que cortam os quartzitos superiores da Serra do Aguapeí, no canto noroeste da quadrícula SE.21-V-A-II.

Sulfetos de cobre (calcopirita) - nos anfiboli



tos da região de Registro do Jauru e cascalho na quadrícula SD.21-Y-D-III.

Argilas - nas regiões de Figueirópolis e no Sítio Castiçal do Jauru, na mesma quadrícula acima, com boas condições para a cerâmica.

3. ASPECTOS GEOGRÁFICOS

Apresenta-se aqui um resumo para cada folha, contendo a localização, principais cidades, povoados, acidentes geográficos e rios:

Folha SD.21-Y-B

A folha em questão está limitada pelas coordenadas:

57°00'W - 14°00'S

57°00'W - 15°00'S

58°30'W - 14°00'S

58°30'W - 15°00'S

Ocupa a parte nordeste do Projeto e está subdividida em seis (6) quadrículas de 30' X 30'.

Inexistem cidades em toda a folha, porém, entre as povoações mais importantes estão Tangará da Serra, e Patrimônio Progresso, na parte central; Pedro Afonso, no extremo oeste e Nova Olímpia, Assari e Nova Denise, na porção sudoeste.

Destacam-se os seguintes acidentes topográficos:

- a escarpa da Serra dos Parecis, de direção aproximada nordeste e este-oeste, na parte centro - norte da folha;

- a Serra de Tapirapuã, na parte central e cen
tro-sul;
- a baixada do rio Paraguai, na porção sudoeste
da folha.

A drenagem principal é controlada pelo rio Sepo
tuba, que tem sua cabeceira entre as escarpas da Serra dos Pare
recis e da Serra de Tapirapuã, correndo no sentido nordeste
-sudoeste, até o centro da folha e daí, com sentido norte-sul.
Seus afluentes de maior porte, todos da margem direita, são:
rios Juba e Formoso. Na porção norte da folha surgem as cabece
ceiras dos rios Sacre, Sangue (Córrego Bela Vista), Verde, Sucu
ruína e Santo Antônio, pertencentes à Bacia Hidrográfica do
rio Amazonas.

Folha SD.21-Y-D

Está limitada pelas coordenadas:

57°00'W - 15°00'S

57°00'W - 16°00'S

58°00'W - 15°00'S

58°30'W - 16°00'S

Ocupa a parte sudeste do Projeto e está subdividi
dida em seis quadrículas de 30' X 30'.

Entre as cidades e povoações mais importantes
estão: Barra dos Bugres, no extremo nordeste; Lambari, Panorama
ma, Cristianópolis, Colônia do rio Branco e Salto do Céu, na
parte centro-noroeste; Araputanga, 4 Marcos, Mirassol D'oeste
e Porto Espiridião, na porção sudoeste da folha.

Destacam-se os seguintes acidentes topográfi
cos:

- A sequência de cristas alinhadas de direção

N30°W que formam a Serra das Araras, na parte sudeste da folha. No centro tem-se a baixada por onde corre o rio Sepotuba, e a noroeste, as Serras do rio Branco e do Roncador.

A drenagem é controlada pela bacia do rio Paraguai, cujo leito margeia a borda oeste da Serra das Araras. O seu maior afluente, o rio Sepotuba, corre no centro da folha no sentido norte - sul. A sudoeste tem-se o vale do rio Jauru, que banha a cidade de Porto Espiridião.

Folha SD.21-Y-A

Está limitada pelas coordenadas:

58°30'W - 14°00'S

58°30'W - 14°00'S

60°00'W - 15°00'S

Ocupa a parte centro-norte do Projeto e está subdividida em seis quadrículas de 30' X 30'.

A área é praticamente despovoada, existindo apenas a cidade de Mato Grosso no limite sudoeste; o Posto Uirapurú, com uma pequena vila, no centro-norte; um destacamento do 9º BEC, e uma estação Repetidora da Embratel, na parte nordeste da folha.

Como acidentes topográficos destacam-se: a Serra dos Parecis, em toda a parte norte e leste, bem como a Serra de São Vicente, no extremo sudoeste da folha.

Na parte sudeste da folha estão as nascentes do rio Jauru, que pertence à bacia do rio Paraguai. No restante da área a drenagem é controlada pela bacia do rio Amazonas, sendo que a norte ela escoia diretamente para esta, e a sudoeste, através da bacia do Rio Guaporé.

Folha SD.21-Y-C

Está limitada pelas coordenadas:

58°30'W - 15°00'S

58°30'W - 16°00'S

60°00'W - 15°00'S

60°00'W - 16°00'S

Ocupa a parte centro-sul do Projeto e está subdividida em seis quadrículas de 30' X 30'.

A única cidade existente na área é Mato Grosso, situada em seu extremo noroeste (limite com a folha anterior). As povoações mais importantes são: Pontes Lacerda, no centro, e Jauru e Figueirópolis, na porção nordeste da folha.

Destacam-se os seguintes acidentes topográficos:

- a sequência de cristas alinhadas na direção norte 20°W que formam as serras das Salinas, do Cágado, do Pau-a-Pique e a Serra do Aguapeí, que possui as cotas mais elevadas da folha, no centro da mesma. A oeste desenvolvem-se as regiões baixas e semi-alagadiças do vale do Guaporé, e a leste, a Planície Cristalina do rio Jauru. Na parte nordeste aparece a região montanhosa conhecida como Serra de Santa Bárbara, constituindo o rebordo sul da Chapada dos Parecis.

A drenagem é controlada pelas bacias do Guaporé, a oeste e do Paraguai, a leste, representada pelo rio Jauru.

Folhas SE.21-V-A, SE.20-X-B e SD.20-Z-D

A folha SE.21-V-A está limitada pelas coordenadas:

58°30'W - 16°00'S

60°00'W - 16°00'S

e a sul pelo limite do Brasil com a República da Bolívia. Essa folha localiza-se no extremo meridional do Projeto.

A folha SE.20-X-B está limitada pelas coordena
das:

$60^{\circ}00'W - 16^{\circ}00'S$

e, a sul e oeste, pelos limites do Brasil com a República da Bolívia. Está localizada no extremo sudoeste do Projeto.

A folha SD.20-Z-D está limitada pelas coordena
das:

$60^{\circ}00'W - 16^{\circ}00'S$

$60^{\circ}00'W - 15^{\circ}00'S$

e, a oeste, pelos limites do Brasil com a República da Bolívia.

Na parte central da folha SE.21-V-A localizam-se as povoações de Acorizal e do Destacamento de Fortuna. No extremo nordeste da folha SE.20-X-B situa-se o lugarejo de Morrinhos. Na folha SD.20-Z-D estão as povoações do Destacamento de São Simão, ao sul e Destacamento de Casal Vasco, no centro.

Destacam-se os seguintes acidentes topográficos:

- as cristas alinhadas nas direções norte e nor-noroeste, que constituem as serras Santa Rita e das Salinas, e a Serra do Aguapeí, marcada por escarpas abruptas, na parte central da folha SE.21-V-A;

- o morro 4 Irmãos no canto sudoeste da folha SE.20-X-B;

- a Baía Grande no centro da folha SD.20-Z-D.

A drenagem é controlada pelas bacias do Paraguai e Guaporé, cujo divisor de águas está entre os rios Fortuna e Barbado, a oeste do Destacamento de Fortuna. Os rios são sempre de pequeno porte, destacando-se o Santa Rita, da

bacia do Paraguai, que corre no sentido sul-sudoeste, no centro da folha SE.21-V-A.

4. SUMÁRIO GEOLÓGICO

Como resultado da Etapa de Campo I houve um considerável aumento de conhecimentos da geologia do Projeto. As unidades foram melhor definidas no que diz respeito tanto ao posicionamento estratigráfico como à distribuição geográfica. Tendo como base esses novos dados apresentar-se-á, a seguir, os resultados para cada folha geológica.

4.1. FOLHA SD.21-Y-B

FORMAÇÃO PARECIS (Kp) - Ocorre essa unidade ao norte das quadriculas SD.21-Y-B-I, SD.21-Y-B-II e SD-21-Y-B-III, limitando-se apenas aos vales dos rios Sacre, Sangue, Verde, Sucuruína e Santo Antônio, que drenam para a Bacia Amazônica. Ocorre também na escarpa da serra dos Parecis, onde é, em parte recoberta por sedimentos da Unidade TQal (Terciário/Quaternário areno-laterítico). Quando fresco é um arenito vermelho, de granulação fina, bem classificado, bem arredondado, finamente estratificado. Apresenta estratificação cruzada em grandes cunhas. Torna-se esbranquiçado e cinzento por alteração, formando boçorocas e extensos areões. Assenta-se sobre a Fm. Diamantino (Ød) (?).

A Formação Parecis (Kp) teve sua área de ocorrência aumentada em detrimento da unidade TQal, vez que muitos dos sedimentos inconsolidados tidos como pertencentes à unidade TQal foram, no campo, reconhecidos como resultantes da

desagregação da formação citada.

TERCIÁRIO/QUATERNÁRIO ARENO LATERÍTICO (TQal) - Sua área de ocorrência ficou diminuída na quadrícula SD.21-Y-B-I, SD.21-Y-B-II e SD.21-Y-B-III, limitando-se às partes mais elevadas, em consequência do aumento da área da Formação Parecis.

4.2. FOLHA SD.21-Y-D.

COMPLEXO BASAL (p~~o~~b) - Foi observado que:

- a direção geral do bandeamento e foliação das rochas do Complexo Basal situam-se entre N20°W e N70°W, com altos valores de mergulho, a maioria dos quais para sudoeste;

- falhamentos de direção noroeste afetaram essas rochas. O maior deles bordeja a Serra do Roncador, iniciando-se no extremo sudeste da quadrícula SD.21-Y-D-I, estendendo-se até o extremo noroeste da mesma, onde desaparece sob os sedimentos da Formação Parecis. Essa falha elevou os biotita granitos, formando a Serra do Roncador, deixando no vale do rio Cabagal, que a bordeja, uma faixa de filonitos de 3km de largura. Outra falha de mesma direção passa no vale do rio Jauru, condicionando o seu leito.

FORMAÇÃO DIAMANTINO (d) (?) - Na região da Serra do Rio Branco, na quadrícula SD.21-Y-D-I, encontra-se um arenito branco, muito endurecido, com níveis conglomeráticos e estratificação cruzada plana, sobre uma sequência de metasiltitos amarelados, micáceos, desta formação, atribuídos provisoriamente à mesma, por falta de dados conclusivos.

INTRUSIVAS (diabásio, granófiros e riódacitos) -

(Ødb/Ørd) - Estas rochas formam a Serra do Rio Branco, que se estende na parte nor-nordeste da quadrícula SD.21-Y-D-I. Estão sobrepostas à Formação Bauxi e intrudidas na Formação Diamantino (Ød) (?). Evidências desta intrusão encontram-se em amostras de metassiltito, coletadas no alto da Serra, com metamorfismo térmico. A Serra do Rio Branco é constituída por dois "sills" superpostos, sendo o inferior constituído por diabásio, e o superior por granófiro.

FORMAÇÃO PARECIS (Kp) - Sua área de ocorrência localiza-se no extremo noroeste da quadrícula SD.21-Y-D-I, onde assenta-se sub-horizontalmente sobre as rochas da Formação Bauxi e da Formação Diamantino, contendo, inclusive, um conglomerado de base. É constituída de arentios finos, ortoquartzíticos, de cores claras e cimento caolínico muito escasso.

TERCIÁRIO/QUATERNÁRIO ARENO-LATERÍTICO (TQal) - São coberturas areno-lateríticas localizadas no extremo noroeste da quadrícula SD.21-Y-B-I. Teve sua ocorrência limitada às partes mais altas das chapadas, onde recobrem os sedimentos da Formação Parecis (Kp).

4.3. FOLHA SD.21-Y-A

FORMAÇÃO PARECIS (Kp) - Teve sua área bastante aumentada nas quadrículas SD.21-N-A-I, SD.21-Y-A-II, SD-21-Y-A-III e SD-21-Y-A-V onde ocorre, sempre nos vales dos rios e riachos e na escarpa da Serra dos Parecis.

As falhas são do tipo normal, de pequeno rejeito, e possuem direção variando entre N20E. Na área mapeada, a espessura máxima desta formação é de aproximadamente 200m.

TERCIÁRIO/QUATERNÁRIO ARENO-LATERÍTICO (TQal) - São coberturas arenosas e areno-lateríticas que ocorrem em toda a área mapeada. Distribui-se pelas encostas das elevações; nos vales aparece a Formação Parecis, e nas partes mais altas a Unidade T. Teve assim sua área diminuída.

4.4. FOLHA SD.21-Y-C

COMPLEXO BASAL (PØb) - Perfaz em torno de 60% das quadrículas SD.21-Y-C-II e SD.21-Y-C-VI. O padrão estrutural dessas rochas é bastante complexo, porém, pode ser distinto um alinhamento preferencial dos bandeamentos para $N10^{\circ} - 20^{\circ}W$ e $N50^{\circ} - 70^{\circ}W$, mergulhando com altos valores, ora para nordeste, ora para sudoeste, formando dobramentos irregulares e deformados. Estas estruturas acham-se cortadas e modificadas por falhamentos de direções preferenciais noroeste. Uma grande falha com essa direção ocorre no rio Jauru, pouco a norte de Porto Espiridião, desenvolvendo larga faixa de filonitos e milonitos. Na região de Figueirópolis, duas falhas normais paralelas formam um "horst", elevando as rochas do Complexo Basal e rebaixando, de um lado as da Formação Puga, e de outro, as do próprio cristalino.

UNIDADE (pØgx) - Essa unidade corresponde à Unidade (pØgf), descrita no Relatório de Progresso 02.

Constitui estreita faixa, intensamente dobrada e fraturada que aparece na parte central da quadrícula SD.21-Y-C-V, com direção em torno de $N20^{\circ}W$. Compõe-se de quartzitos finos e sericíticos, com turmalina e cianita de cor branca e creme, interestratificados com quartzo - magnetita - cianita - clorita - sericita xistos. Repousam discordantemente so

bre o Complexo Basal e iniciam-se por um conglomerado basal com seixos de quartzo e gnaïsse. Aparecem lentes de conglomerado intraformacional.

A direção geral da xistosidade e acamamento é no roeste, com eixos de dobras mergulhando para norte. Estas rochas foram afetadas por falhamentos, de direção principalmente noroeste e, secundariamente nordeste, sendo que na sua porção sul faz-se notar uma maior intensidade dos esforços. Nesta parte aparecem grandes "drags" e falhamentos tipo empurrão com sentido noroeste.

FORMAÇÃO BAUXI (ϕ_b)? - Ocorre em estreita faixa a norte da quadrícula SD.21-Y-C-III, foi observado que os falhamentos principais são $N20^\circ - 30^\circ W$ e $N30^\circ - 40^\circ E$, ambos sub-verticais. Aparecem também fraturamentos horizontais paralelos ao acamamento.

Os dois primeiros concordam com os padrões principais do Complexo Basal.

FORMAÇÃO PUGA (ϕ_p) - Ocupa a parte centro-sul da quadrícula SD.21-V-C-III e centro-norte da SD.21-Y-C-VI, perfazendo cerca de 20% da área de ambas. Repousa discordantemente sobre as rochas do Complexo Basal. A formação é constituída por metassiltitos, metarenitos arcoseanos, metarcóseos e metaconglomerados com aspecto tilóide. A estratificação é plano-paralela.

Os fraturamentos principais são $N30^\circ - 40^\circ W$ e $N30^\circ - 40^\circ E$, ambos sub-verticais.

FORMAÇÃO URUCUM (ϕ_u)? - Distribui-se na parte sudoeste da quadrícula SD.21-Y-C-V. Jaz discordantemente sobre as rochas do Complexo Basal. A formação é constituída por metarenitos brancos, róseos, violáceos e marrons, sub a arcoseanos

e ortoquartzíticos, finos a grosseiros e conglomeráticos, mal classificados, com grãos subarredondados, com má esfericidade, e estratificação cruzada tipo deltáica. Aparecem camadas e lentes de metassiltitos e metardósias róseas, vermelhas e marroms. Apresenta ainda conglomerado basal com seixos de gnaises, quartzito, quartzo e calcário. As direções do acamamento dessa formação são em torno de $N20^{\circ}W$ com mergulho de 5° - $10^{\circ}NE$. Na sua parte leste apresenta-se dobrado e fraturado por efeito de esforços tectônicos.

Os fraturamentos principais são $N40^{\circ}$ - $50^{\circ}E$, $N10^{\circ}W$ e $N40^{\circ}$ - $50^{\circ}W$. Essa unidade foi interpretada, no Relatório (02) como Formação Bauxi (ϕb); contudo, os trabalhos de campo vieram mostrar uma maior semelhança com a Formação Urucum (ϕu)? Note-se, no entanto, que mesmo esta classificação é provisória até o momento.

FORMAÇÃO PARECIS (Kp) - Sua área de ocorrência localiza-se no extremo norte da quadrícula SD.21-Y-C-III, onde assenta-se, horizontalmente sobre as rochas da Formação Bauxi (ϕb) (?). Constitui-se de arenitos vermelhos a amarelos, finos a muito finos, algo feldspáticos a ortoquartzíticos, geralmente muito decompostos, não aflorando a rocha e somente seus produtos de decomposição, na forma de areias finas e brancas.

TERCIÁRIO/QUATERNÁRIO ARENO-LATERÍTICO (TQal) - Localiza-se a noroeste da quadrícula SD.21-Y-C-V e tem sua área reduzida à parte mais alta dos interflúvios que drenam a Formação Parecis (Kp).

4.5. FOLHAS SE.21-V-A, SE.20-X-B e SE-20-Z-D

COMPLEXO BASAL ($p\phi b$) - Foi observado que a dire

ção geral do bandeamento e foliação da rocha do Complexo Basal varia de oeste-noroeste a nor-noroeste. Os falhamentos são de direção noroeste e, secundariamente nor-noroeste.

UNIDADE (p/gx) - São os quartzitos e xistos da Serra de São Vicente. Ocorrem na folha SE.21-V-A-II, formando as serras Santa Rita e das Salinas. São cristas de quartzito alinhados na direção norte e nor-noroeste. Os quartzitos possuem profunda antigênese. Repousam discordantemente sobre o Complexo Basal, sendo parcialmente capeados a norte pela sequência de metassedimentos da Serra do Aguapeí.

Tectonicamente é caracterizada por anticlinais e sinclinais assimétricas. As principais diaclases e fraturas têm direções norte e noroeste.

No Relatório 02 esta unidade foi denominada de "Quartzitos e Filitos da Serra de São Vicente" (p/gf). Contudo, os trabalhos de campo mostraram ser imprópria tal denominação, tendo em vista as ocorrências de xistos e não de filitos na área.

FORMAÇÃO URUCUM (u) (?) - Possui a mesma área e distribuição do que, no Relatório 02 foi denominado de Formação Bauxi (b). Tal mudança é devida aos trabalhos de campo que mostraram a semelhança dessas rochas com aquelas da Formação Urucum (u), na Serra das Araras, na Província Serrana. Contudo, o reconhecimento dessas rochas como Formação Urucum (u) e ainda feito em caráter precário, havendo ainda a necessidade de maiores dados de campo para as necessárias correlações.

Distribui-se desde a parte central da quadrícula SE.21-V-A-II até o extremo nordeste da SE.21-V-A-I, constituindo a Serra do Aguapeí. Trata-se de uma sequência metasedimentar que repousa discordantemente sobre as rochas do Comple

xo Basal. Inicia-se por quartzitos de cores claras, bem estratificados, com rara estratificação cruzada do tipo planar, sotopostos a um conglomerado basal, às vezes calcífero. Segue-se, em contato gradacional, um pacote de ardósias e metassiltitos estratificados em lâminas ou bancos. Em alguns locais apresenta microestratificação cruzada. Nódulos limoníticos e níveis milimétricos de sílex esbranquiçado são observados nas ardósias esverdeadas do leito do rio Azul. No topo, intercalam-se nos metassiltitos leitos areno-feldspáticos, marcando a passagem para o membro superior da sequência, que é caracterizado por metarenitos avermelhados, com intercalação de níveis pelíticos e pelítico-limoníticos centimétricos.

A espessura total da sequência foi estimada na ordem de 600 a 700 metros.

O mergulho regional é de 5 a 10° para nor-nordeste, com inversões locais observadas principalmente nas rochas mais plásticas.

Apresentam suaves dobramentos com eixos nordeste. Na borda meridional da Serra do Aguapeí predominam diáclases e falhas nas direções leste-nordeste e leste.

5. GEOLOGIA ECONÔMICA

Na área mapeada convém destacar as Intrusivas de rio Branco na quadrícula SD.21-Y-B-I, onde foi observada a presença de sulfetos disseminados nos diabásios aí existentes. Esses sulfetos, aparentemente se concentram mais em zonas de fraturas, o que torna muito interessante a área para a prospecção de possíveis depósitos de cobre.

Na região de distribuição das rochas do Complexo Basal notou-se, principalmente nas quadrículas SD.21-Y-D-IV

e SD.21-Y-C-VI, a presença de lentes de anfibolitos em biotita gnaisses e biotita granitos. Esses anfibolitos possuem disseminações de sulfetos (pirita e calcopirita), e na região denominada de Morro do Cobre, na parte leste da quadrícula SD.21-Y-C-VI, já foram alvo de prospecção geoquímica para cobre por parte de várias entidades como é o caso da LASA e da CODEMAT.

A área de distribuição da Unidade (p ϕ qx), na quadrícula SD.21-Y-C-V, merece atenção para a prospecção de ouro. Nas quadrículas SD.21-Y-C-I e SD.21-Y-C-IV (área ainda não mapeada), onde aflora essa unidade, existem várias ocorrências de ouro cadastradas no Relatório 01.

6. RESULTADOS OBTIDOS

Os seguintes resultados positivos, podem ser apontados nessa primeira etapa de campo.

1. A descoberta do corpo intrusivo de rio Branco, nordeste da quadrícula SD.21-Y-D-I.

2. A descoberta de várias lentes de anfibolito na área do Complexo Basal (p ϕ b).

3. A descoberta de uma camada de arenito branco, muito silicificado, ortoquartzítico, sobreposto a metassilito, provavelmente da Formação Diamantino, na quadrícula SD.21-Y-D-I e que possivelmente venha a se constituir em uma nova formação.

4. A descoberta da ocorrência da Formação Puga nas quadrículas SD.21-Y-C-III e SD.21-Y-C-IV.

5. A descoberta dos quartzitos dobrados que

formam as serras de Santa Rita, das Salinas e do Aguapeí, provisoriamente definidos como Unidade p/qx.

6. A localização de vários novos povoados que não constam nas bases planimétricas até então existentes.

7. A caracterização mais precisa das formações e unidades geológicas definidas no Relatório 02.

8. O cadastramento de 08 (oito) ocorrências minerais.

9. O mapeamento geológico de uma área de aproximadamente 41.700km².

7. CONCLUSÕES

1. A Unidade T, de idade terciária, é correlacionável à Formação Cachoeirinha (PETROBRÁS), que ocorre no sul de Goiás.

2. As áreas mapeadas como TQal, quando recobrem a Formação Parecis, precisam ser melhor caracterizadas litologicamente, podendo vir a ser apenas solo proveniente da decomposição "in situ" do arenito.

3. Ocorre, sobreposta aos metassiltitos da quadrícula SD.21-Y-D-I uma camada de cerca de 50m de espessura de um arenito muito silicificado, branco, ortoquartzítico, com níveis conglomeráticos, e estratificação cruzada plana. Talvez se constitua em uma unidade nova. Esse arenito possui um fino conglomerado de base com fragmentos de metassiltito.

4. As intrusivas de rio Branco parecem ser uma estrutura de sill.

5. Não estão ainda bem caracterizados os metasiltitos da quadrícula SD.21-Y-D-I, quanto à formação a que pertencem.

6. Não está definitivamente caracterizada a correlação da sequência de arenitos ortoquartzíticos, arenitos arcósiolos e arcósios - com conglomerado de base - com a Formação Bauxi (Øb). Trata-se de uma simples suposição, necessitando de um estudo mais apurado.

7. O sistema principal de fraturamento das rochas do Complexo Basal é de direção noroeste.

8. RECOMENDAÇÕES

1. Necessário se faz uma programação usando barcos no rio Sepotuba, quadrícula SD.21-Y-B-V, dada a total ausência de caminhos que possam ser utilizados no mapeamento bem como outra pelo rio Guaporé, a fim de conhecer melhor a área 6, desprovida de acesso.

2. Seja feita uma amostragem geoquímica de solo e corrente nas intrusivas de rio Branco.

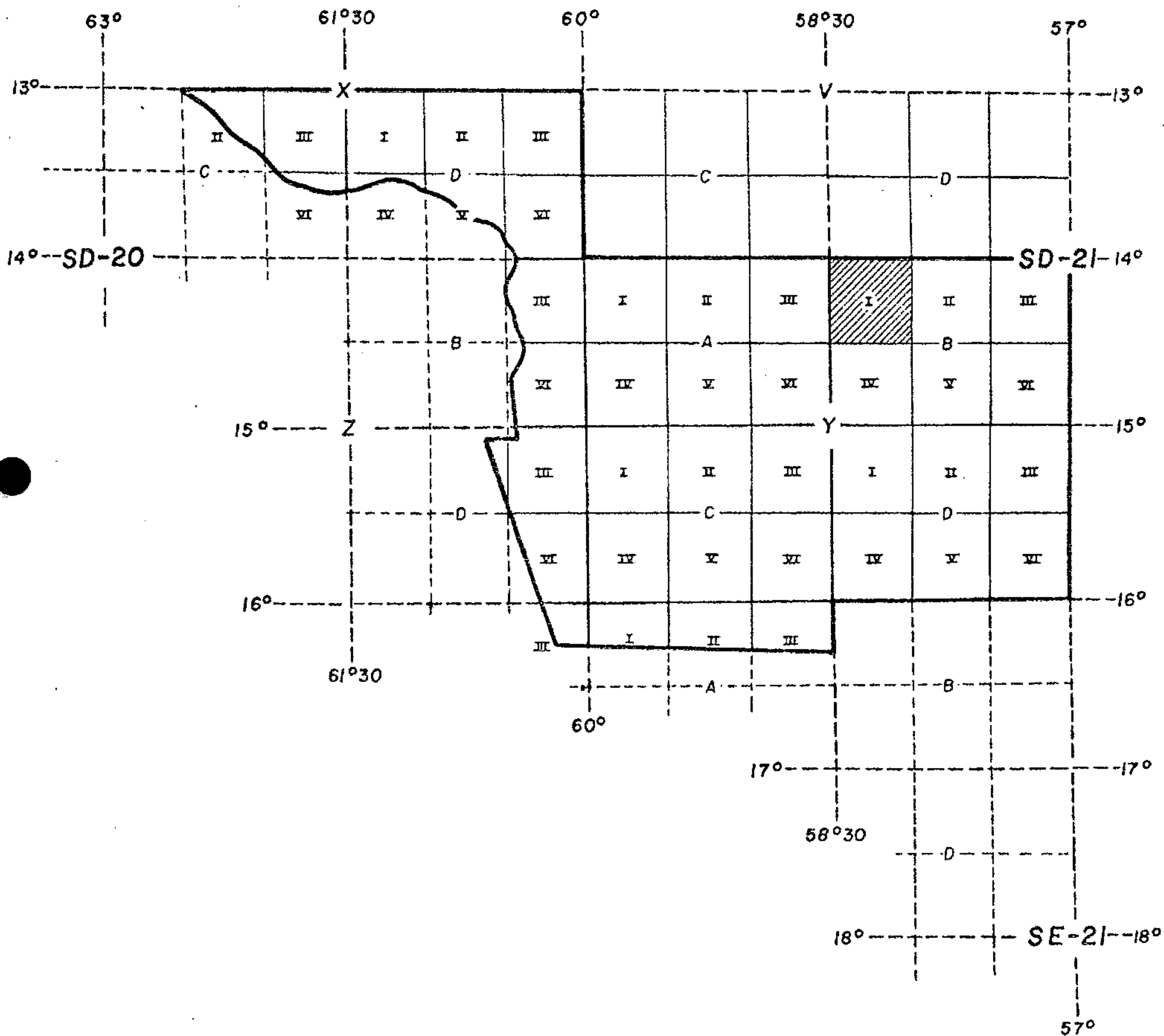
3. Igualmente se proceda amostragem geoquímica de solo e corrente nas lentes de anfibolito.

4. Efetuar amostragem de todas as unidades com metarenito, para análise dos minerais pesados, a fim de posicioná-las melhor, pois as lâminas não fornecem subsídios satisfatórios à sua caracterização.

5. Deve ser feito estudo mais detalhado da Unidade (pØqx).

6. Estabelecer perfís geológicos para definir as diversas sequências promíticas pré-cambrianas.

MINISTÉRIO DAS MINAS E ENERGIA
 CONVÊNIO DNPM - CPRM
 PROJETO ALTO GUAPORÉ
 ÍNDICE DAS FÔLHAS 1:100 000



Escala 1:400 000



DESCRIÇÃO DE AFLORAMENTOS

PREF. WPP	UC 1155
-----------	---------

CADERN.	PALEONT.	SEDIMENT.	MINERAL.	QUÍMICA	PETROGR.
1					

N.º	001
-----	-----

ALTIT.	LOCALIZAÇÃO	CADASTRO OCORR.	ILUSTR.
640m	SD.21-Y-B-I/518.228		

DADOS GEORÁFICOS	TOPONÍMIA:	BR-364 km 385 - Estrada da Fazenda Sudamata S/A
	RELEVO:	Plano, com suaves ondulações
	VEGETAÇÃO:	Cerrado ralo
	SOLO:	Argiloso

TÉCNICA	ATT. DA CAM.
	ATT. DA XIST.
	ATT. DO LIN.
	OUTROS.

DADOS GEOLÓGICOS	Rocha argilosa de cor vermelha, com pequena fração arenosa, constituída por grãos de quartzo arredondados e sub-arredondados.	
	UNIDADE ESTRAT.	Unidade Terciária (T)

ROCHA	Lamito
CLASSE	Sedimentar
AMOSTRA	<input type="checkbox"/> SIM <input checked="" type="checkbox"/> NÃO

CADERN.	PALEONT.	SEDIMENT.	MINERAL.	QUÍMICA	PETROGR.
1					

N.º	033
-----	-----

ALTIT.	LOCALIZAÇÃO	CADASTRO OCORR.	ILUSTR.
580m	SD.21-Y-B-I/536.531		

DADOS GEORÁFICOS	TOPONÍMIA:	Entrada da Fazenda Cravari, a 33km da BR-364
	RELEVO:	Plano, com suaves ondulações
	VEGETAÇÃO:	Cerrado
	SOLO:	Argiloso

TÉCNICA	ATT. DA CAM.
	ATT. DA XIST.
	ATT. DO LIN.
	OUTROS.

DADOS GEOLÓGICOS	Rocha argilosa de cor vermelha, contendo pequena fração arenosa, com grãos de quartzo arredondados, e ainda grânulos de minerais opacos magnéticos.	
	UNIDADE ESTRAT.	Unidade Terciária (T)

ROCHA	Lamito
CLASSE	Sedimentar
AMOSTRA	<input type="checkbox"/> SIM <input checked="" type="checkbox"/> NÃO

CADERN.	PALEONT.	SEDIMENT.	MINERAL.	QUÍMICA	PETROGR.
1					

N.º	035
-----	-----

ALTIT.	LOCALIZAÇÃO	CADASTRO OCORR.	ILUSTR.
540m	SD.21-Y-B-I/22.299		

DADOS GEORÁFICOS	TOPONÍMIA:	Margem direita do rio Sacre, na Missão Waye Aka
	RELEVO:	Levemente ondulado
	VEGETAÇÃO:	Cerrado
	SOLO:	Arenoso

TÉCNICA	ATT. DA CAM.
	ATT. DA XIST.
	ATT. DO LIN.
	OUTROS.

DADOS GEOLÓGICOS	Nas margens do rio ocorre areia (oriunda da desagregação da rocha subjacente), cinza-esbranquiçada, granulação média e fina, grãos bem arredondados. No leito do rio ocorrem rolados de arenito.	
	UNIDADE ESTRAT.	Formação Parecis (Kp)

ROCHA	Arenito
CLASSE	Sedimentar
AMOSTRA	<input type="checkbox"/> SIM <input checked="" type="checkbox"/> NÃO



DESCRIÇÃO DE AFLORAMENTOS

PREF. WFP C/C 1155

CADERN.	PALEONT.	SEDIMENT.	MINERAL.	QUÍMICA	PETROGR.
1					

N.º 037

ALTT.	LOCALIZAÇÃO	CADASTRO OCORR.	ILUSTR.
600m	SD.21-Y-B-I/205.179		

DADOS GEORÁFICOS

TOPONÍMIA: "Cascalheira" situada na altura do km 416 da BR-364, entrando-se 2km para o Norte

RELÉVO: Ondulado

VEGETAÇÃO: Cerrado ralo

SOLO: Arenoso

TÉCNICA

ATT. DA CAM.

ATT. DA XIST.

ATT. DO LIM.

OUTROS

DADOS GEOLÓGICOS

Arenito em alto grau de laterização, com grãos de quartzo arredondados cimentados por matriz limonítica. Tal fato ocorre devido à flutuação do nível freático do córrego que drena a 600m do ponto.

UNIDADE ESTRAT. Formação Parecis (Kp)

ROCHA

Arenito

LITOLÓGICA

CLASSE

Sedimentar

AMOSTRA SIM NÃO

CADERN.	PALEONT.	SEDIMENT.	MINERAL.	QUÍMICA	PETROGR.
2					

N.º 093

ALTT.	LOCALIZAÇÃO	CADASTRO OCORR.	ILUSTR.
640m	SD.21-Y-B-I/407.201		

DADOS GEORÁFICOS

TOPONÍMIA: BR-364 MT, próximo ao km 396 da BR

RELÉVO: Ondulado

VEGETAÇÃO: Cerrado

SOLO: Arenoso

TÉCNICA

ATT. DA CAM.

ATT. DA XIST.

ATT. DO LIM.

OUTROS

DADOS GEOLÓGICOS

Afloramento exposto por voçorocas de um arenito constituído por grãos de quartzo arredondados, com granulometria fina a média e contendo pequena fração argilosa, de cor vermelha.

UNIDADE ESTRAT. Formação Parecis (Kp)

ROCHA

Arenito

LITOLÓGICA

CLASSE

Sedimentar

AMOSTRA SIM NÃO

CADERN.	PALEONT.	SEDIMENT.	MINERAL.	QUÍMICA	PETROGR.
2					

N.º 094

ALTT.	LOCALIZAÇÃO	CADASTRO OCORR.	ILUSTR.
640m	SD.21-Y-B-I/502.221		

DADOS GEORÁFICOS

TOPONÍMIA: BR-364, próximo ao km 386 da BR

RELÉVO: Ondulado

VEGETAÇÃO: Cerrado

SOLO: Argiloso

TÉCNICA

ATT. DA CAM.

ATT. DA XIST.

ATT. DO LIM.

OUTROS

DADOS GEOLÓGICOS

Rocha argilosa de cor vermelha, laterizada, contendo pequena fração arenosa, de granulação fina, e constituída por grãos de quartzo arredondados.

UNIDADE ESTRAT. Unidade Terciária (T)

ROCHA

Lamito

LITOLÓGICA

CLASSE

Sedimentar

AMOSTRA SIM NÃO



DESCRIÇÃO DE AFLORAMENTOS

PREF. WPP C/C 1155

CADERN.	PALEONT.	SEDIMENT.	MINERAL.	QUÍMICA	PETROGR.
2					

N.º 118

ALTIT.	LOCALIZAÇÃO	CADASTRO OCORR.	ILUSTR.
570m	SD.21-Y-B-I/296.178		

DADOS GEORÁFICOS

TOPONÍMIA: BR-364 MT, próximo ao km 406

RELEVO: Plano, com suaves ondulações

VEGETAÇÃO: Cerrado sujo

SOLO: Arenoso

TÉCNICA

ATIT. DA CAM.

ATIT. DA XIST.

ATIT. DO LIM.

OUTROS

DADOS GEOLÓGICOS

Arenito de cor vermelho-chocolate devido ao seu alto grau de alteração, inconsolidado, totalmente desagregado, de granulometria fina a média, e apresentando grãos de qz. arredondados, bem selecionados e esfericidade de regular. Apresenta pequena fração argilosa.

UNIDADE ESTRAT. Formação Parecis (Kp)

ROCHA

Arenito

LITOLOGIA

CLASSE

Sedimentar

AMOSTRA SIM NÃO

CADERN.	PALEONT.	SEDIMENT.	MINERAL.	QUÍMICA	PETROGR.
2					

N.º 119

ALTIT.	LOCALIZAÇÃO	CADASTRO OCORR.	ILUSTR.
600m	SD.21-Y-B-I/254.191		

DADOS GEORÁFICOS

TOPONÍMIA: BR-364 MT, a 4,5km do Posto Rio Verde, próximo ao campo de pouso

RELEVO: Plano, com suaves ondulações

VEGETAÇÃO: Cerrado sujo

SOLO: Arenoso

TÉCNICA

ATIT. DA CAM.

ATIT. DA XIST.

ATIT. DO LIM.

OUTROS

DADOS GEOLÓGICOS

Arenito de cor vermelha com tons róseos, devido ao seu alto grau de alteração, inconsolidado e desagregado formando um solo arenoso, de granulometria fina a média, com grãos de qz. arredondados, bem selecionados, esfericidade regular. Observa-se também, juntamente com essa areia, pequena fração argilosa.

UNIDADE ESTRAT. Formação Parecis (Kp)

ROCHA

Arenito

LITOLOGIA

CLASSE

Sedimentar

AMOSTRA SIM NÃO

CADERN.	PALEONT.	SEDIMENT.	MINERAL.	QUÍMICA	PETROGR.
2					

N.º 120

ALTIT.	LOCALIZAÇÃO	CADASTRO OCORR.	ILUSTR.
650m	SD.21-Y-B-I/193.157		

DADOS GEORÁFICOS

TOPONÍMIA: BR-364, 1km antes do cruzamento entre as estradas BR-364 MT e a de Utiariti

RELEVO: Plano, com suaves ondulações

VEGETAÇÃO: Cerrado sujo

SOLO: Argiloso, com pequena fração arenosa

TÉCNICA

ATIT. DA CAM.

ATIT. DA XIST.

ATIT. DO LIM.

OUTROS

DADOS GEOLÓGICOS

Rocha argilosa de cor vermelha, laterizada, e contendo pequena fração arenosa, de granulometria muito fina e grãos de quartzo arredondados.

UNIDADE ESTRAT. Unidade Terciária (T)

ROCHA

Lamito

LITOLOGIA

CLASSE

Sedimentar

AMOSTRA SIM NÃO



DESCRIÇÃO DE AFLORAMENTOS

PREF. WPP UC 1155

CADERN.	PALEONT.	SEDIMENT.	MINERAL.	QUÍMICA	PETROGR.	N.º
2						121

ALTIT.	LOCALIZAÇÃO	CADASTRO OCORR.	ILUSTR.
650m	SD.21-Y-B-I/104.114		

DADOS GEORÁFICOS

TOPONÍMIA: BR-364 MT, em direção a Porto Velho, a 9km após o cruzamento entre BR-364 MT e a estrada para Utiariti

RELÉVO: Plano, com suaves ondulações

VEGETAÇÃO: Cerrado sujo

SOLO: Argiloso, com pequena fração arenosa

TÉCNICA

ATT. DA CAM.

ATT. DA XIST.

ATT. DO LIN.

OUTROS

DADOS GEOLÓGICOS

Rocha argilosa de cor vermelha, laterizada e contendo pequena fração arenosa, constituída por grãos de quartzo arredondados.

UNIDADE ESTRAT. Unidade Terciária (T)

LITOLÓGIA

ROCHA

Lamito

CLASSE

Sedimentar

AMOSTRA SIM NÃO

CADERN.	PALEONT.	SEDIMENT.	MINERAL.	QUÍMICA	PETROGR.	N.º
2						122

ALTIT.	LOCALIZAÇÃO	CADASTRO OCORR.	ILUSTR.
630m	SD.21-Y-B-I/4.68		

DADOS GEORÁFICOS

TOPONÍMIA: BR-364 MT, em direção a Porto Velho, a 20km após cruzamento entre BR-364 e a estrada para Utiariti

RELÉVO: Plano, com pequenas ondulações

VEGETAÇÃO: Cerrado sujo

SOLO: Arenoso

TÉCNICA

ATT. DA CAM.

ATT. DA XIST.

ATT. DO LIN.

OUTROS

DADOS GEOLÓGICOS

Arenito de cor vermelho-acastanhada, bastante alterado, friável, de granulação fina a média, constituída por grãos de quartzo arredondados, bem selecionados, esfericidade regular. Observa-se, também, pequenas frações argilosas associadas a este arenito.

UNIDADE ESTRAT. Formação Parecis (Kp)

LITOLÓGIA

ROCHA

Arenito

CLASSE

Sedimentar

AMOSTRA SIM NÃO

CADERN.	PALEONT.	SEDIMENT.	MINERAL.	QUÍMICA	PETROGR.	N.º
2						124

ALTIT.	LOCALIZAÇÃO	CADASTRO OCORR.	ILUSTR.
670m	SD.21-Y-B-I/147.185		

DADOS GEORÁFICOS

TOPONÍMIA: Estrada de Utiariti, distante 4,7km do entroncamento com a BR-364 MT

RELÉVO: Plano, com pequenas ondulações

VEGETAÇÃO: Cerrado sujo

SOLO: Argiloso, contendo pequena fração arenosa

TÉCNICA

ATT. DA CAM.

ATT. DA XIST.

ATT. DO LIN.

OUTROS

DADOS GEOLÓGICOS

Rocha argilosa de cor vermelha, laterizada e contendo pequena fração arenosa, de granulometria fina e grãos de quartzo arredondados.

UNIDADE ESTRAT. Unidade Terciária (T)

LITOLÓGIA

ROCHA

Lamito

CLASSE

Sedimentar

AMOSTRA SIM NÃO



DESCRIÇÃO DE AFLORAMENTOS

PREF. WPP

C/C 1155

CADERN.	PALEONT.	SEDIMENT.	MINERAL.	QUÍMICA	PETROGR.	N.º
2						125

ALTT.	LOCALIZAÇÃO	CADASTRO OCORR.	ILUSTR.
620m	SD.21-Y-B-I/71.246		

DADOS GEORÁFICOS

TOPONÍMIA: Estrada de Utiariti, distante 14,5km do entroncamento com a BR-364 MT

RELÉVO: Plano, com suaves ondulações

VEGETAÇÃO: Cerrado sujo

SOLO: Arenoso

TÉCÔNICA

ATT. DA CAM.

ATT. DA XIST.

ATT. DO LIN.

OUTROS

DADOS GEOLÓGICOS

Arenito de cor vermelho-chocolate, bastante alterado, de granulometria fina a média, friável e desagregando-se em grãos de quartzo arredondados, bem selecionados, esfericidade regular. Observam-se também, neste arenito, pequenas porções argilosas de cor vermelha.

UNIDADE ESTRAT. Formação Parecis (Kp)

LITOLÓGICA

ROCHA

Arenito

CLASSE

Sedimentar

AMOSTRA SIM NÃO

CADERN.	PALEONT.	SEDIMENT.	MINERAL.	QUÍMICA	PETROGR.	N.º
2						126

ALTT.	LOCALIZAÇÃO	CADASTRO OCORR.	ILUSTR.
570m	SD.21-Y-B-I/20.313		

DADOS GEORÁFICOS

TOPONÍMIA: Missão Waye-Aka - Margem do rio Sacra

RELÉVO: Plano, com suaves ondulações

VEGETAÇÃO: Cerrado sujo e localmente mata galeria

SOLO: Arenoso

TÉCÔNICA

ATT. DA CAM.

ATT. DA XIST.

ATT. DO LIN.

OUTROS

DADOS GEOLÓGICOS

Arenito de cor cinza a branca, totalmente desagregado, formando areões de granulometria fina e com grãos de quartzo bem arredondados, bom selecionamento, esfericidade regular.

UNIDADE ESTRAT. Formação Parecis (Kp)

LITOLÓGICA

ROCHA

Arenito

CLASSE

Sedimentar

AMOSTRA SIM NÃO

CADERN.	PALEONT.	SEDIMENT.	MINERAL.	QUÍMICA	PETROGR.	N.º
2						128

ALTT.	LOCALIZAÇÃO	CADASTRO OCORR.	ILUSTR.
630m	SD.21-Y-B-I/2.410		

DADOS GEORÁFICOS

TOPONÍMIA: Estrada para Utiariti, a 48,2km do entroncamento com a BR-364 MT

RELÉVO: Plano, com suaves ondulações

VEGETAÇÃO: Campo

SOLO: Argiloso

TÉCÔNICA

ATT. DA CAM.

ATT. DA XIST.

ATT. DO LIN.

OUTROS

DADOS GEOLÓGICOS

Rocha argilosa de cor vermelha, laterizada e contendo pequena porção arenosa de granulometria muito fina e grãos de quartzo arredondados.

UNIDADE ESTRAT. Unidade Terciária (T)

LITOLÓGICA

ROCHA

Lamito

CLASSE

Sedimentar

AMOSTRA SIM NÃO



DESCRIÇÃO DE AFLORAMENTOS

PREF. WPP	C/C 1155
-----------	----------

CADERN. 2	PALEONT.	SEDIMENT.	MINERAL.	QUÍMICA	PETROGR.
-----------	----------	-----------	----------	---------	----------

N.º 129

ALTIT. 610m	LOCALIZAÇÃO SD.21-Y-B-I/60.469	CADASTRO OCORR.	ILUSTR.
-------------	--------------------------------	-----------------	---------

DADOS GEGRÁFICOS

TOPONÍMIA: Estrada para Utiariti, a 58,2km do entroncamento com a BR-364 NT

RELÉVO: Plano, com pequenas ondulações

VEGETAÇÃO: Cerrado

SOLO: Argiloso, contendo pequena porção arenosa

TÉCNICA

ATT. DA CAM.

ATT. DA XIST.

ATT. DO LIN.

OUTROS

DADOS GEOLÓGICOS

Rocha argilosa de cor vermelha, laterizada e contendo pequena porção arenosa de granulometria muito fina e grãos de quartzo arredondados.

UNIDADE ESTRAT. Unidade Terciária (T)

LITOLÓGICA

ROCHA Lamito

CLASSE Sedimentar

AMOSTRA SIM NÃO

CADERN. 2	PALEONT.	SEDIMENT.	MINERAL.	QUÍMICA	PETROGR.
-----------	----------	-----------	----------	---------	----------

N.º 130

ALTIT. 620m	LOCALIZAÇÃO SD.21-Y-B-I/130.539	CADASTRO OCORR.	ILUSTR.
-------------	---------------------------------	-----------------	---------

DADOS GEGRÁFICOS

TOPONÍMIA: Estrada do Utiariti, aproximadamente a 68,2km do entroncamento com a BR-364

RELÉVO: Plano, com suaves ondulações

VEGETAÇÃO: Cerrado

SOLO: Argiloso, contendo pequena porção arenosa

TÉCNICA

ATT. DA CAM.

ATT. DA XIST.

ATT. DO LIN.

OUTROS

DADOS GEOLÓGICOS

Rocha argilosa, de cor vermelha, laterizada e contendo pequena porção arenosa de granulometria muito fina e grãos de quartzo arredondados.

UNIDADE ESTRAT. Unidade Terciária (T)

LITOLÓGICA

ROCHA Lamito

CLASSE Sedimentar

AMOSTRA SIM NÃO

CADERN. 2	PALEONT.	SEDIMENT.	MINERAL.	QUÍMICA	PETROGR.
-----------	----------	-----------	----------	---------	----------

N.º 132

ALTIT. 620m	LOCALIZAÇÃO SD.21-Y-B-I/306.130	CADASTRO OCORR.	ILUSTR.
-------------	---------------------------------	-----------------	---------

DADOS GEGRÁFICOS

TOPONÍMIA: BR-364 NT, a 700m do Posto Rio Verde, entrada de 5km para o S

RELÉVO: Plano, com suaves ondulações

VEGETAÇÃO: Cerrado

SOLO: Arenoso

TÉCNICA

ATT. DA CAM.

ATT. DA XIST.

ATT. DO LIN.

OUTROS

DADOS GEOLÓGICOS

Arenito de cor cinza-escuro, bastante alterado e totalmente desagregado, formando areia solta, de granulometria fina e grãos de qz. arredondados. Localmente observa-se uma elevação isolada do arenito em alto grau de laterização, com os grãos de qz soldados por cimento limonítico.

UNIDADE ESTRAT. Formação Parecis (Kp)

LITOLÓGICA

ROCHA Arenito

CLASSE Sedimentar

AMOSTRA SIM NÃO



DESCRIÇÃO DE AFLORAMENTOS

PREF. WPP	CVC
	1155

CADERN.	PALEONT.	SEDIMENT.	MINERAL.	QUÍMICA	PETROGR.	N.º
2						133

ALTIT.	LOCALIZAÇÃO	CADASTRO OCORR.	ILUSTR.
640m	SD.21-Y-B-I/446.263		

DADOS GEORÁFICOS

TOPONÍMIA: BR-364 MT, km 392, em direção a Cuiabá, entrada a esquerda e após 5,4km

RELÉVO: Plano, com pequenas ondulações

VEGETAÇÃO: Cerrado ralo

SOLO: Arenoso

TÉCNICA

ATT. DA CAM.

ATT. DA XIST.

ATT. DO LIN.

OUTROS

DADOS GEOLÓGICOS

Arenito de cor cinza-avermelhada, bastante alterado, desagregado, formando areia solta, de granulometria fina e grãos de qz. arredondados, bem selecionados, e esfericidade regular. Este ponto está marcado próximo do contato entre a Formação Parecis a Unidade T.

UNIDADE ESTRAT. Formação Parecis (Kp)

ROCHA

Arenito

LITOLÓGICA

CLASSE

Sedimentar

AMOSTRA SIM NÃO

CADERN.	PALEONT.	SEDIMENT.	MINERAL.	QUÍMICA	PETROGR.	N.º
2						134

ALTIT.	LOCALIZAÇÃO	CADASTRO OCORR.	ILUSTR.
600m	SD.21-Y-B-I/461.312		

DADOS GEORÁFICOS

TOPONÍMIA: BR-364 MT, km 392, em direção a Cuiabá, entrada a esquerda e após 10,5km

RELÉVO: Plano, com suaves ondulações

VEGETAÇÃO: Cerrado

SOLO: Arenoso

TÉCNICA

ATT. DA CAM.

ATT. DA XIST.

ATT. DO LIN.

OUTROS

DADOS GEOLÓGICOS

Arenito de cor cinza e branca com tons amarelados e bastante alterado; desagregado, forma verdadeiros areões; de granulometria fina e grãos de qz. arredondados; bem selecionado e esfericidade boa. Em alguns trechos apresenta-se mais compactado devido à laterização e presença de pequena porção argilosa.

UNIDADE ESTRAT. Formação Parecis (Kp)

ROCHA

Arenito

LITOLÓGICA

CLASSE

Sedimentar

AMOSTRA SIM NÃO

CADERN.	PALEONT.	SEDIMENT.	MINERAL.	QUÍMICA	PETROGR.	N.º
2						135

ALTIT.	LOCALIZAÇÃO	CADASTRO OCORR.	ILUSTR.
580m	SD.21-Y-B-I/530.394		

DADOS GEORÁFICOS

TOPONÍMIA: BR-364 MT, km 392, em direção a Cuiabá, entrada à esquerda e após 20,6km

RELÉVO: Plano, com suaves ondulações

VEGETAÇÃO: Cerrado

SOLO: Arenoso

TÉCNICA

ATT. DA CAM.

ATT. DA XIST.

ATT. DO LIN.

OUTROS

DADOS GEOLÓGICOS

Arenito de cor cinza-esbranquiçada, bastante alterado, totalmente desagregado, formando areias soltas de granulometria fina a média, e grãos quartzosos sub-arredondados a arredondados.

UNIDADE ESTRAT. Formação Parecis (Kp)

ROCHA

Arenito

LITOLÓGICA

CLASSE

Sedimentar

AMOSTRA SIM NÃO



DESCRIÇÃO DE AFLORAMENTOS

PREF. WPP	1155
-----------	------

CADERN.	PALEONT.	SEDIMENT.	MINERAL.	QUÍMICA	PETROGR.	N.º
2						136

ALTIT.	LOCALIZAÇÃO	CADASTRO OCORR.	ILUSTR.
600m	SD.21-Y-B-I/509.397		

DADOS GEOGRÁFICOS

TOPONÍMIA: BR-364 MT, km 392, em direção a Cuiabá, entrada a esquerda e após 23,6km

RELÉVO: Plano, com suaves ondulações

VEGETAÇÃO: Cerrado sujo

SOLO: Argiloso

TÉCNICA

ATT. DA CAM.

ATT. DA XIST.

ATT. DO LIN.

OUTROS

DADOS GEOLÓGICOS

Rocha argilosa de cor vermelha, laterizada e contendo pequena fração arenosa, de granulometria muito fina e grãos de quartzo arredondados.

UNIDADE ESTRAT. Unidade Terciária (T)

LITOLÓGICA

ROCHA

Lamito

CLASSE

Sedimentar

AMOSTRA SIM NÃO

CADERN.	PALEONT.	SEDIMENT.	MINERAL.	QUÍMICA	PETROGR.	N.º
2						137

ALTIT.	LOCALIZAÇÃO	CADASTRO OCORR.	ILUSTR.
590m	SD.21-Y-B-I/527.483		

DADOS GEOGRÁFICOS

TOPONÍMIA: Após 10km do entroncamento entre as estradas da Fazenda Cravari e outra situada à sua esquerda

RELÉVO: Plano, com suaves ondulações

VEGETAÇÃO: Cerrado

SOLO: Argiloso

TÉCNICA

ATT. DA CAM.

ATT. DA XIST.

ATT. DO LIN.

OUTROS

DADOS GEOLÓGICOS

Rocha argilosa de cor vermelha, laterizada e contendo pequena fração arenosa de granulometria muito fina e grãos de quartzo arredondados.

UNIDADE ESTRAT. Unidade Terciária (T)

LITOLÓGICA

ROCHA

Lamito

CLASSE

Sedimentar

AMOSTRA SIM NÃO

CADERN.	PALEONT.	SEDIMENT.	MINERAL.	QUÍMICA	PETROGR.	N.º
2						138

ALTIT.	LOCALIZAÇÃO	CADASTRO OCORR.	ILUSTR.
590m	SD.21-Y-B-I/545.576		

DADOS GEOGRÁFICOS

TOPONÍMIA: Após 20km do entroncamento entre as estradas da Fazenda Cravari e outra estrada à sua esquerda

RELÉVO: Plano, com suaves ondulações

VEGETAÇÃO: Cerrado

SOLO: Argiloso

TÉCNICA

ATT. DA CAM.

ATT. DA XIST.

ATT. DO LIN.

OUTROS

DADOS GEOLÓGICOS

Rocha argilosa de cor vermelha, laterizada e contendo pequena fração arenosa de granulometria muito fina e com grãos quartzosos arredondados.

UNIDADE ESTRAT. Unidade Terciária (T)

LITOLÓGICA

ROCHA

Lamito

CLASSE

Sedimentar

AMOSTRA SIM NÃO



DESCRIÇÃO DE AFLORAMENTOS

PREF. WPP C/C 1155

CADERN.	PALEONT.	SEDIMENT.	MINERAL.	QUÍMICA	PETROGR.	N.º
2						141

ALTIT.	LOCALIZAÇÃO	CADASTRO OCORR.	ILUSTR.
650m	SD.21-Y-B-I/490.312		

DADOS GEOMORFOLÓGICOS

TOPONÍMIA: Estrada da Fazenda Cravari, aproximadamente a 7,7km da BR-364 MT

RELEVO: Plano, com suaves ondulações

VEGETAÇÃO: Cerrado

SOLO: Argiloso

TÉCNICA

ATT. DA CAM.

ATT. DA XIST.

ATT. DO LIN.

OUTROS

DADOS GEOLÓGICOS

Rocha argilosa de cor vermelha, laterizada e contendo pequena fração arenosa de granulometria muito fina e grãos de quartzo arredondados.

UNIDADE ESTRAT. Unidade Terciária (T)

ROCHA

Lamito

LITOLÓGICA

CLASSE

Sedimentar

AMOSTRA SIM NÃO

CADERN.	PALEONT.	SEDIMENT.	MINERAL.	QUÍMICA	PETROGR.	N.º
2						142

ALTIT.	LOCALIZAÇÃO	CADASTRO OCORR.	ILUSTR.
630m	SD.21-Y-B-I/570.270		

DADOS GEOMORFOLÓGICOS

TOPONÍMIA: Estrada da Fazenda Cravari, aproximadamente a 3km da BR-364 MT

RELEVO: Plano, com suaves ondulações

VEGETAÇÃO: Cerrado

SOLO: Arenoso

TÉCNICA

ATT. DA CAM.

ATT. DA XIST.

ATT. DO LIN.

OUTROS

DADOS GEOLÓGICOS

Arenito de cor cinza a branca com tons avermelhados devido à alteração, totalmente desagregado, formando areias soltas, de granulometria fina e grãos de quartzo selecionados e esfericizados de regular.

UNIDADE ESTRAT. Formação Parecis (Kp)

ROCHA

Arenito

LITOLÓGICA

CLASSE

Sedimentar

AMOSTRA SIM NÃO

CADERN.	PALEONT.	SEDIMENT.	MINERAL.	QUÍMICA	PETROGR.	N.º
2						146

ALTIT.	LOCALIZAÇÃO	CADASTRO OCORR.	ILUSTR.
530m	SD.21-Y-B-I/196.111		

DADOS GEOMORFOLÓGICOS

TOPONÍMIA: BR-364 MT, próximo ao km 391, entrada à direita em direção a Cuiabá, e após 11 km

RELEVO: Plano, com suaves ondulações

VEGETAÇÃO: Cerrado

SOLO: Arenoso

TÉCNICA

ATT. DA CAM.

ATT. DA XIST.

ATT. DO LIN.

OUTROS

DADOS GEOLÓGICOS

Arenito de cor branca a cinza, alterado e totalmente desagregado formando areias soltas, de granulometria média e grãos de quartzo bem selecionados, arredondados, com esfericidade regular.

UNIDADE ESTRAT. Formação Parecis (Kp)

ROCHA

Arenito

LITOLÓGICA

CLASSE

Sedimentar

AMOSTRA SIM NÃO



DESCRIÇÃO DE AFLORAMENTOS

PREF. WPP C/C 1155

CADERN.	PALEONT.	SEDIMENT.	MINERAL.	QUÍMICA	PETROGR.	N.º
2						147

ALTIT.	LOCALIZAÇÃO	CADASTRO OCORR.	ILUSTR.
650m	SD.21-Y-B-I/432.175		

DADOS GEGRÁFICOS

TOPONÍMIA: BR-364 MT, próximo ao km 391, entrada à direita em direção a Cuiabá e após 4km

RELÉVO: Ondulado

VEGETAÇÃO: Cerrado

SOLO: Argiloso

TÉCNICA

ATT. DA CAM.

ATT. DA XIST.

ATT. DO LIN.

OUTROS

DADOS GEOLÓGICOS

Rocha argilosa de cor vermelha, laterizada e contendo pequena fração arenosa, de granulometria muito fina e grãos de quartzo arredondados.

UNIDADE ESTRAT. Unidade Terciária (T)

LITOLÓGICA

ROCHA Lamito

CLASSE Sedimentar

AMOSTRA SIM NÃO

CADERN.	PALEONT.	SEDIMENT.	MINERAL.	QUÍMICA	PETROGR.	N.º
2						160

ALTIT.	LOCALIZAÇÃO	CADASTRO OCORR.	ILUSTR.
600m	SD.21-Y-B-I/521.192		

DADOS GEGRÁFICOS

TOPONÍMIA: Estrada da Fazenda Sudamata, aproximadamente a 4km da BR-364 MT

RELÉVO: Plano, com suaves ondulações

VEGETAÇÃO: Cerrado ralo

SOLO: Arenoso

TÉCNICA

ATT. DA CAM.

ATT. DA XIST.

ATT. DO LIN.

OUTROS

DADOS GEOLÓGICOS

Arenito de cor cinza-esbranquiçada, bastante alterado, totalmente desagregado, formando areias soltas de granulometria fina a média, e grãos de quartzo bem selecionados e arredondados.

UNIDADE ESTRAT. Formação Parecis (Kp)

LITOLÓGICA

ROCHA Arenito

CLASSE Sedimentar

AMOSTRA SIM NÃO

CADERN.	PALEONT.	SEDIMENT.	MINERAL.	QUÍMICA	PETROGR.	N.º
2						164

ALTIT.	LOCALIZAÇÃO	CADASTRO OCORR.	ILUSTR.
650m	SD.21-Y-B-I/52.100		

DADOS GEGRÁFICOS

TOPONÍMIA: BR-364, km 431, entrada à direita, em direção a Porto Velho

RELÉVO: Plano, com suaves ondulações

VEGETAÇÃO: Cerrado ralo

SOLO: Argiloso

TÉCNICA

ATT. DA CAM.

ATT. DA XIST.

ATT. DO LIN.

OUTROS

DADOS GEOLÓGICOS

Rocha argilosa de cor avermelhada, laterizada e contendo pequena fração arenosa, de granulometria muito fina e grãos de quartzo arredondados.

UNIDADE ESTRAT. Unidade Terciária (T)

LITOLÓGICA

ROCHA Lamito

CLASSE Sedimentar

AMOSTRA SIM NÃO



DESCRIÇÃO DE AFLORAMENTOS

PREF. NPP	C/C
	1155

CADERN.	PALEONT.	SEDIMENT.	MINERAL.	QUÍMICA	PETROGR.
2					

N.º
165

ALTIT.	LOCALIZAÇÃO	CADASTRO OCORR.	ILUSTR.
650m	SD.21-Y-B-I/22.58		

DADOS GEOLÓGICOS	TOPONÍMIA:	BR-364 MT, km 436, entrada à esquerda, em direção a Porto Velho
	RELEVO:	Plano, com suaves ondulações
	VEGETAÇÃO:	Cerrado ralo
	SOLO:	Arenoso

TÉCNICA

ATT. DA CAM.
ATT. DA XIST.
ATT. DO LIM.
OUTROS

DADOS GEOLÓGICOS	ROCHA	Arenito
	CLASSE	Sedimentar
UNIDADE ESTRAT.	Formação Parecis (Kp)	

LITOLOGIA

ROCHA	Arenito
CLASSE	Sedimentar
AMOSTRA	<input type="checkbox"/> SIM <input checked="" type="checkbox"/> NÃO

CADERN.	PALEONT.	SEDIMENT.	MINERAL.	QUÍMICA	PETROGR.
2					

N.º
167

ALTIT.	LOCALIZAÇÃO	CADASTRO OCORR.	ILUSTR.
510m	SD.21-Y-B-I/500.520		

DADOS GEOLÓGICOS	TOPONÍMIA:	Córrego das Perdizes, em sua cabeceira
	RELEVO:	Plano, com suaves ondulações
	VEGETAÇÃO:	Cerrado
	SOLO:	Arenoso

TÉCNICA

ATT. DA CAM.
ATT. DA XIST.
ATT. DO LIM.
OUTROS

DADOS GEOLÓGICOS	ROCHA	Arenito
	CLASSE	Sedimentar
UNIDADE ESTRAT.	Formação Parecis (Kp)	

LITOLOGIA

ROCHA	Arenito
CLASSE	Sedimentar
AMOSTRA	<input type="checkbox"/> SIM <input checked="" type="checkbox"/> NÃO

CADERN.	PALEONT.	SEDIMENT.	MINERAL.	QUÍMICA	PETROGR.
2					

N.º
170

ALTIT.	LOCALIZAÇÃO	CADASTRO OCORR.	ILUSTR.
620m	SD.21-Y-B-I/363.210		

DADOS GEOLÓGICOS	TOPONÍMIA:	BR-364 MT, km 398, em direção a Porto Velho, entrada à direita
	RELEVO:	Plano, com suaves ondulações
	VEGETAÇÃO:	Cerrado
	SOLO:	Arenoso

TÉCNICA

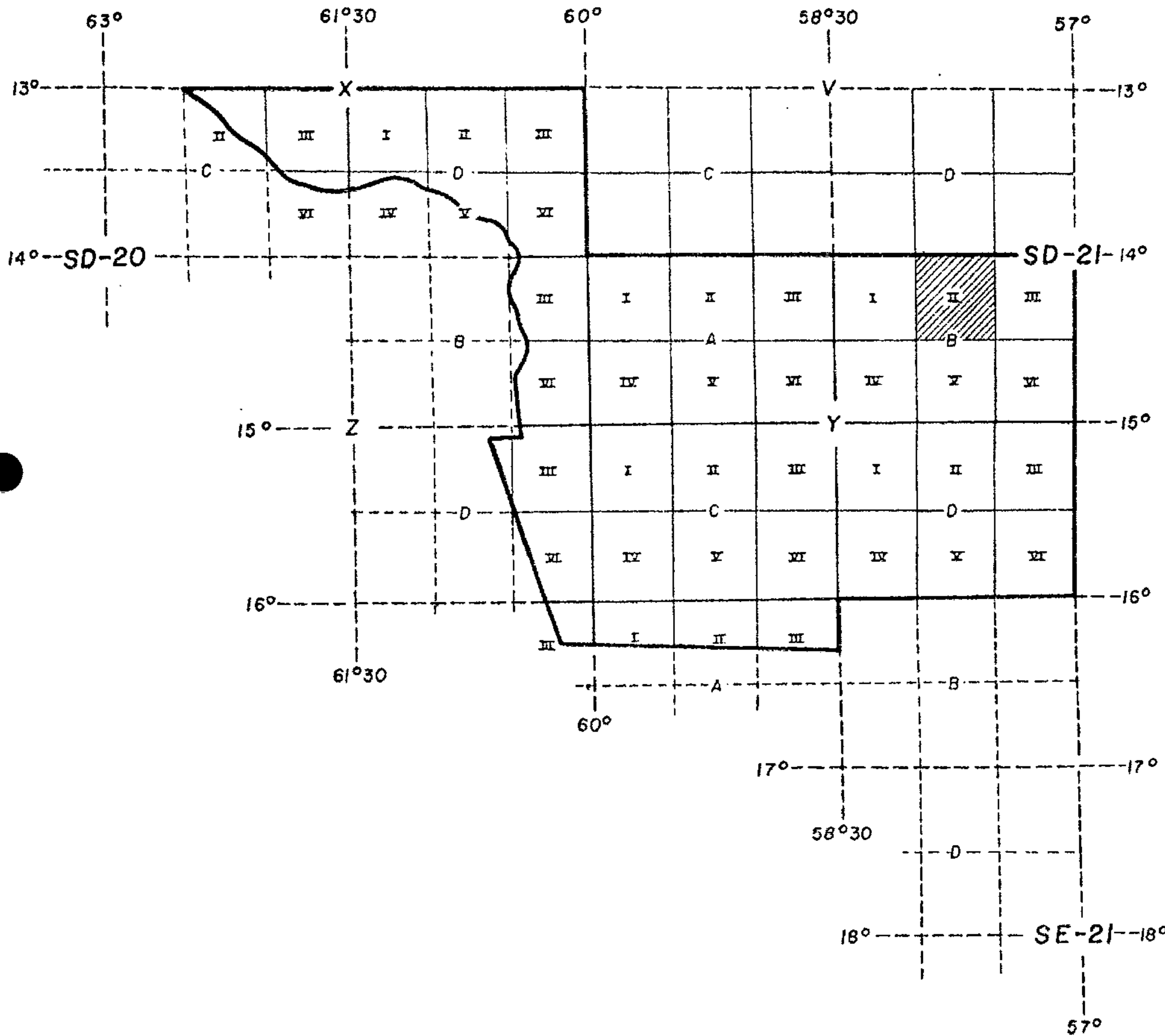
ATT. DA CAM.
ATT. DA XIST.
ATT. DO LIM.
OUTROS

DADOS GEOLÓGICOS	ROCHA	Arenito
	CLASSE	Sedimentar
UNIDADE ESTRAT.	Formação Parecis (Kp)	

LITOLOGIA

ROCHA	Arenito
CLASSE	Sedimentar
AMOSTRA	<input checked="" type="checkbox"/> SIM <input type="checkbox"/> NÃO

MINISTÉRIO DAS MINAS E ENERGIA
 CONVÊNIO DNPM - CPRM
 PROJETO ALTO GUAPORÉ
 ÍNDICE DAS FÔLHAS 1:100 000



Escala 1:4000 000



DESCRIÇÃO DE AFLORAMENTOS

PREF. WPP C/C 1155

CADERN.	PALEONT.	SEDIMENT.	MINERAL.	QUÍMICA	PETROGR.
1					

N.º
006

ALTIT.	LOCALIZAÇÃO	CADASTRO OCORR.	ILUSTR.
630m	SD.21-Y-B-II/		

DADOS GEOGRÁFICOS

TOPONÍMIA: BR-364, altura do km 363 - Entrada para a Fazenda da São Jorge

RELEVO: Plano, com suaves ondulações

VEGETAÇÃO: Cerrado ralo

SOLO: Argiloso

TÉCNICA

ATIT. DA CAM.

ATIT. DA XIST.

ATIT. DO LIM.

OUTROS

DADOS GEOLÓGICOS

Rocha argilosa, de cor vermelho-escuro, com pequena fração arenosa, constituída por grãos de quartzo arredondados e sub-arredondados.

UNIDADE ESTRAT. Unidade Terciária (T)

LITOLÓGICA

ROCHA

Lamito

CLASSE

Sedimentar

AMOSTRA SIM NÃO

CADERN.	PALEONT.	SEDIMENT.	MINERAL.	QUÍMICA	PETROGR.
2					

N.º
090

ALTIT.	LOCALIZAÇÃO	CADASTRO OCORR.	ILUSTR.
590m	SD.21-Y-B-II/93.78		

DADOS GEOGRÁFICOS

TOPONÍMIA: A 20,5km da Fazenda Gleba São Jorge (estrada que demanda à BR-364)

RELEVO: Ondulado

VEGETAÇÃO: Cerrado

SOLO: Arenoso

TÉCNICA

ATIT. DA CAM.

ATIT. DA XIST.

ATIT. DO LIM.

OUTROS

DADOS GEOLÓGICOS

Arenito de cor cinza a branca, totalmente desagregado, formando areões de granulometria fina a média e com grãos de quartzo bem arredondados, bom selecionamento e esfericidade regular.

UNIDADE ESTRAT. Formação Parecis (Kp)

LITOLÓGICA

ROCHA

Arenito

CLASSE

Sedimentar

AMOSTRA SIM NÃO

CADERN.	PALEONT.	SEDIMENT.	MINERAL.	QUÍMICA	PETROGR.
2					

N.º
091

ALTIT.	LOCALIZAÇÃO	CADASTRO OCORR.	ILUSTR.
570m	SD.21-Y-B-II/132.145		

DADOS GEOGRÁFICOS

TOPONÍMIA: A 29,5km da Fazenda Gleba de São Jorge

RELEVO: Ondulado

VEGETAÇÃO: Cerrado

SOLO: Arenoso

TÉCNICA

ATIT. DA CAM.

ATIT. DA XIST.

ATIT. DO LIM.

OUTROS

DADOS GEOLÓGICOS

Arenito de cor cinza a branca, totalmente desagregado, formando areões de granulometria fina a média e com grãos de quartzo bem arredondados, bom selecionamento e esfericidade regular.

UNIDADE ESTRAT. Formação Parecis (Kp)

LITOLÓGICA

ROCHA

Arenito

CLASSE

Sedimentar

AMOSTRA SIM NÃO



DESCRIÇÃO DE AFLORAMENTOS

PREF. WFF C/C 1155

CADERN.	PALEONT.	SEDIMENT.	MINERAL.	QUÍMICA	PETROGR.
2					

N.º 092

ALTT.	LOCALIZAÇÃO	CADASTRO OCORR.	ILUSTR.
650m	SD.21-Y-B-II/132.145		

DADOS GEOGRÁFICOS

TOPONÍMIA: BR-364 MT, no km 366, entrada para o Norte e distante 3km da BR

RELÉVO: Plano, com suaves ondulações

VEGETAÇÃO: Cerrado

SOLO: Argilo-arenoso

TÉCNICA

ATT. DA CAM.

ATT. DA XIST.

ATT. DO LIN.

OUTROS.

DADOS GEOLÓGICOS

Afloramento típico da Unidade T, constituída por rocha argilosa de cor vermelho-escuro, contendo pequena fração arenosa e intercalação de canga laterítica, constituída por nódulos de hidróxidos de Fe e Al de cor amarela e violeta.

UNIDADE ESTRAT. Unidade Terciária (T)

LITOLÓGICA

ROCHA

Lamito

CLASSE

Sedimentar

AMOSTRA SIM NÃO

CADERN.	PALEONT.	SEDIMENT.	MINERAL.	QUÍMICA	PETROGR.
2					

N.º 095

ALTT.	LOCALIZAÇÃO	CADASTRO OCORR.	ILUSTR.
550m	SD.21-Y-B-II/48.224		

DADOS GEOGRÁFICOS

TOPONÍMIA: BR-364 MT, próximo ao km 376 da BR

RELÉVO: Ondulado

VEGETAÇÃO: Cerrado

SOLO: Arenoso

TÉCNICA

ATT. DA CAM.

ATT. DA XIST.

ATT. DO LIN.

OUTROS.

DADOS GEOLÓGICOS

Arenito de cor avermelhada, bastante alterado, de granulometria fina a média, e com grãos de quartzo arredondados e sub-arredondados.

UNIDADE ESTRAT. Formação Parecis (Kp)

LITOLÓGICA

ROCHA

Arenito

CLASSE

Sedimentar

AMOSTRA SIM NÃO

CADERN.	PALEONT.	SEDIMENT.	MINERAL.	QUÍMICA	PETROGR.
2					

N.º 096

ALTT.	LOCALIZAÇÃO	CADASTRO OCORR.	ILUSTR.
640m	SD.21-Y-B-II/149.241		

DADOS GEOGRÁFICOS

TOPONÍMIA: BR-364 MT, próximo ao km 366 da BR

RELÉVO: Ondulado

VEGETAÇÃO: Cerrado

SOLO: Argilo-arenoso

TÉCNICA

ATT. DA CAM.

ATT. DA XIST.

ATT. DO LIN.

OUTROS.

DADOS GEOLÓGICOS

Argila de cor vermelha, laterizada e contendo pequena fração arenosa, de granulometria muito fina e grãos de quartzo arredondados.

UNIDADE ESTRAT. Unidade Terciária (T)

LITOLÓGICA

ROCHA

Lamito

CLASSE

Sedimentar

AMOSTRA SIM NÃO



DESCRIÇÃO DE AFLORAMENTOS

PREF. WPP 1155

CADERN.	PALEONT.	SEDIMENT.	MINERAL.	QUÍMICA	PETROGR.
2					

N.º 097

ALTIT.	LOCALIZAÇÃO	CADASTRO OCORR.	ILUSTR.
640m	SD.21-Y-B-II/250.247		

DADOS GEOMORFOLÓGICOS

TOPONÍMIA: BR-364 MT. próximo ao Km 356 da BR

RELEVO: Ondulado

VEGETAÇÃO: Cerrado

SOLO: Argilo-arenoso

DADOS TÉCNICOS

ATIT. DA CAM.

ATIT. DA XIST.

ATIT. DO LIM.

OUTROS

DADOS LITOLÓGICOS

Rocha argilosa, cor vermelha, laterizada e con tendo pequena fração arenosa, de granulometria muito fina e grãos de quartzo arredondados.

UNIDADE ESTRAT. Unidade Terciária (T)

DADOS LITOLÓGICOS

ROCHA

Lamito

CLASSE

Sedimentar

AMOSTRA SIM NÃO

CADERN.	PALEONT.	SEDIMENT.	MINERAL.	QUÍMICA	PETROGR.
2					

N.º 098

ALTIT.	LOCALIZAÇÃO	CADASTRO OCORR.	ILUSTR.
440m	SD.21-Y-B-II/367.164		

DADOS GEOMORFOLÓGICOS

TOPONÍMIA: Saindo da BR-364, 12km para o S. na altura do Posto Sucuruína

RELEVO: Escarpa

VEGETAÇÃO: Cerrado sujo, com arbustos e cipós

SOLO: Arenoso

DADOS TÉCNICOS

ATIT. DA CAM. Hor.

ATIT. DA XIST.

ATIT. DO LIM.

OUTROS

DADOS LITOLÓGICOS

Arenito de cor vermelha com manchas brancas, friável e de granulometria fina, composta por grãos de quartzo bem arredondados. Apresenta estratificação hori zontal, e no local está recoberto por areia de granulo metria fina de cor cinza-esbranquiçada (material pertencente à Unidade TQal).

UNIDADE ESTRAT. Formação Parecis (Kp)

DADOS LITOLÓGICOS

ROCHA

Arenito

CLASSE

Sedimentar

AMOSTRA SIM NÃO

CADERN.	PALEONT.	SEDIMENT.	MINERAL.	QUÍMICA	PETROGR.
2					

N.º 099

ALTIT.	LOCALIZAÇÃO	CADASTRO OCORR.	ILUSTR.
550m	SD.21-Y-B-II/346.278		

DADOS GEOMORFOLÓGICOS

TOPONÍMIA: Próximo ao Km 346 na BR-364 MT

RELEVO: Ondulado

VEGETAÇÃO: Cerrado ralo

SOLO: Arenoso

DADOS TÉCNICOS

ATIT. DA CAM.

ATIT. DA XIST.

ATIT. DO LIM.

OUTROS

DADOS LITOLÓGICOS

Arenito de cor cinza-escuro a avermelhada, de vido a alteração, de granulometria fina e grãos de quartzo arredondados.

UNIDADE ESTRAT. Formação Parecis (Kp)

DADOS LITOLÓGICOS

ROCHA

Arenito

CLASSE

Sedimentar

AMOSTRA SIM NÃO



DESCRIÇÃO DE AFLORAMENTOS

PREF. WPP	C/C
	1155

CADERN.	PALEONT.	SEDIMENT.	MINERAL.	QUÍMICA	PETROGR.
2					

N.º
100

ALTIT.	LOCALIZAÇÃO	CADASTRO OCORR.	ILUSTR.
620m	SD.21-Y-B-II/433.330		

DADOS GEORÁFICOS

TOPONÍMIA: Próximo ao km 336 da BR-364 MT

RELEVO: Plano, com suaves ondulações

VEGETAÇÃO: Cerrado ralo

SOLO: Argiloso

TÉCNICA

ATIT. DA CAM.

ATIT. DA XIST.

ATIT. DO LIM.

OUTROS

DADOS GEOLÓGICOS

Rocha argilosa de cor vermelha, laterisada e contendo pequena fração arenosa, de granulometria muito fina e grãos de quartzo sub-arredondados.

UNIDADE ESTRAT. Unidade Terciária (T)

LITOLOGIA

ROCHA

Lamito

CLASSE

Sedimentar

AMOSTRA SIM NÃO

CADERN.	PALEONT.	SEDIMENT.	MINERAL.	QUÍMICA	PETROGR.
2					

N.º
101

ALTIT.	LOCALIZAÇÃO	CADASTRO OCORR.	ILUSTR.
580m	SD.21-Y-B-II/491.314		

DADOS GEORÁFICOS

TOPONÍMIA: BR-364 MT - entrada para o S no km 334

RELEVO: Plano, com suaves ondulações

VEGETAÇÃO: Cerrado

SOLO: Argiloso, com pequena fração arenosa

TÉCNICA

ATIT. DA CAM.

ATIT. DA XIST.

ATIT. DO LIM.

OUTROS

DADOS GEOLÓGICOS

Afloramento típico da Unidade T, constituído por rocha argilosa de cor vermelho-escura, contendo pequena fração arenosa e intercalação de canga laterítica, constituída por nódulos de hidróxidos de Fe e Al de cor amarela e violeta.

UNIDADE ESTRAT. Unidade Terciária (T)

LITOLOGIA

ROCHA

Lamito

CLASSE

Sedimentar

AMOSTRA SIM NÃO

CADERN.	PALEONT.	SEDIMENT.	MINERAL.	QUÍMICA	PETROGR.
2					

N.º
102

ALTIT.	LOCALIZAÇÃO	CADASTRO OCORR.	ILUSTR.
600m	SD.21-Y-B-II/518.358		

DADOS GEORÁFICOS

TOPONÍMIA: BR-364 MT, a 800m da estrada que demanda à Fazenda Linda

RELEVO: Plano, com suaves ondulações

VEGETAÇÃO: Cerrado

SOLO: Argiloso, contendo pequena fração arenosa

TÉCNICA

ATIT. DA CAM.

ATIT. DA XIST.

ATIT. DO LIM.

OUTROS

DADOS GEOLÓGICOS

Rocha argilosa de cor vermelha, laterisada, e contendo pequena fração arenosa de granulometria muito fina e grãos de quartzo arredondados.

UNIDADE ESTRAT. Unidade Terciária (T)

LITOLOGIA

ROCHA

Lamito

CLASSE

Sedimentar

AMOSTRA SIM NÃO



DESCRIÇÃO DE AFLORAMENTOS

PREF. WPP C/C 1155

CADERN.	PALEONT.	SEDIMENT.	MINERAL.	QUÍMICA	PETROGR.	N.º
2						103

ALTIT.	LOCALIZAÇÃO	CADASTRO OCORR.	ILUSTR.
280m	SD.21-Y-B-II/539.190		

DADOS GEOMORFOLÓGICOS

TOPONÍMIA: Fazenda Cássia

RELEVO: Plano, com suaves ondulações

VEGETAÇÃO: Mata densa

SOLO: Arenoso

DADOS GEOLÓGICOS

Areia de cor cinza-escuro, totalmente desagregada, formando verdadeiros areões de granulometria fina e grãos de quartzo arredondados. Segundo informações verbais, esta areia estende-se até a margem do rio Sepctuba.

UNIDADE ESTRAT. Terciário / Quaternário areno-laterítico (TQal)

TÉCNICA

ATT. DA CAM.

ATT. DA XIST.

ATT. DO LIM.

OUTROS

LITOLÓGICA

ROCHA

CLASSE

Sedimentar

AMOSTRA SIM NÃO

CADERN.	PALEONT.	SEDIMENT.	MINERAL.	QUÍMICA	PETROGR.	N.º
2						104

ALTIT.	LOCALIZAÇÃO	CADASTRO OCORR.	ILUSTR.
440m	SD.21-Y-B-II/520.205		

DADOS GEOMORFOLÓGICOS

TOPONÍMIA: A 2,9km da Fazenda Cássia

RELEVO: Escarpa

VEGETAÇÃO: Mata densa

SOLO: Arenoso

DADOS GEOLÓGICOS

Arenito de cor vermelha com pontos brancos, friável, de granulometria fina, constituído por grãos de quartzo arredondados. Ocorre em forma de blocos compactos e também estratificados, porém foi impossível tomar sua atitude.

UNIDADE ESTRAT. Formação Parecis (Kp)

TÉCNICA

ATT. DA CAM.

ATT. DA XIST.

ATT. DO LIM.

OUTROS

LITOLÓGICA

ROCHA

Arenito

CLASSE

Sedimentar

AMOSTRA SIM NÃO

CADERN.	PALEONT.	SEDIMENT.	MINERAL.	QUÍMICA	PETROGR.	N.º
2						105

ALTIT.	LOCALIZAÇÃO	CADASTRO OCORR.	ILUSTR.
560m	SD.21-Y-B-II/506.295		

DADOS GEOMORFOLÓGICOS

TOPONÍMIA: A 11,9km da Fazenda Cássia

RELEVO: Plano, com suaves ondulações

VEGETAÇÃO: Cerrado

SOLO: Areno-argiloso

DADOS GEOLÓGICOS

Arenito de cor cinza-escuro, devido ao seu alto grau de alteração, de granulometria fina, constituído por grãos de quartzo sub-arredondados.

UNIDADE ESTRAT. Formação Parecis (Kp)

TÉCNICA

ATT. DA CAM.

ATT. DA XIST.

ATT. DO LIM.

OUTROS

LITOLÓGICA

ROCHA

Arenito

CLASSE

Sedimentar

AMOSTRA SIM NÃO



DESCRIÇÃO DE AFLORAMENTOS

PREP. WPP C/C 1155

CADERN.	PALEONT.	SEDIMENT.	MINERAL.	QUÍMICA	PETROGR.
2					

N.º
143

ALTIT.	LOCALIZAÇÃO	CADASTRO OCORR.	ILUSTR.
510m	SD.21-Y-B-II/77.291		

DADOS GEOMORFOLÓGICOS	TOPONÍMIA:	Próximo à cabeceira do Córrego Bela Vista (ou rio do Sangue)
	RELEVO:	Suavemente ondulado
	VEGETAÇÃO:	Cerrado
	SOLO:	Arenoso

TECTÓNICA
ATT. DA CAM.
ATT. DA XIST.
ATT. DO LIN.
OUTROS

DADOS GEOLÓGICOS	<p>Arenito de cor cinza a branca, bastante alterado, totalmente desagregado, formando areões de granulometria fina, com grãos de quartzo sub-arredondados.</p>
	UNIDADE ESTRAT. Formação Parecis (Kp)

ROCHA	Arenito
CLASSE	Sedimentar
AMOSTRA	<input type="checkbox"/> SIM <input checked="" type="checkbox"/> NÃO

CADERN.	PALEONT.	SEDIMENT.	MINERAL.	QUÍMICA	PETROGR.
2					

N.º
144

ALTIT.	LOCALIZAÇÃO	CADASTRO OCORR.	ILUSTR.
510m	SD.21-Y-B-II/112.380		

DADOS GEOMORFOLÓGICOS	TOPONÍMIA:	A 10km da cabeceira do Córrego Bela Vista (ou rio do Sangue)
	RELEVO:	Plano, suavemente ondulado
	VEGETAÇÃO:	Cerrado ralo
	SOLO:	Arenoso

TECTÓNICA
ATT. DA CAM.
ATT. DA XIST.
ATT. DO LIN.
OUTROS

DADOS GEOLÓGICOS	<p>Arenito de cor cinza a branca, bastante alterado, totalmente desagregado, formando areias soltas de granulometria fina e grãos de quartzo sub-arredondados.</p>
	UNIDADE ESTRAT. Formação Parecis (Kp)

ROCHA	Arenito
CLASSE	Sedimentar
AMOSTRA	<input type="checkbox"/> SIM <input checked="" type="checkbox"/> NÃO

CADERN.	PALEONT.	SEDIMENT.	MINERAL.	QUÍMICA	PETROGR.
2					

N.º
145

ALTIT.	LOCALIZAÇÃO	CADASTRO OCORR.	ILUSTR.
520m	SD.21-Y-B-II/122.423		

DADOS GEOMORFOLÓGICOS	TOPONÍMIA:	A 17,1km da cabeceira do córrego Bela Vista (ou Rio do Sangue)
	RELEVO:	Plano, com suaves ondulações
	VEGETAÇÃO:	Cerrado e mata galeria
	SOLO:	Arenoso

TECTÓNICA
ATT. DA CAM.
ATT. DA XIST.
ATT. DO LIN.
OUTROS

DADOS GEOLÓGICOS	<p>Arenito de cor cinza a branca, bastante alterado, totalmente desagregado, formando areias soltas de granulometria fina, e grãos de quartzo sub-arredondados a arredondados.</p>
	UNIDADE ESTRAT. Formação Parecis (Kp)

ROCHA	Arenito
CLASSE	Sedimentar
AMOSTRA	<input type="checkbox"/> SIM <input checked="" type="checkbox"/> NÃO



DESCRIÇÃO DE AFLORAMENTOS

PREF. WPP	UC
	1155

CADERN.	PALEONT.	SEDIMENT.	MINERAL.	QUÍMICA	PETROGR.	N.º
2						148

ALTIT.	LOCALIZAÇÃO	CADASTRO OCORR.	ILUSTR.
600m	SD.21-Y-B-II/298.290		

DADOS GEOGRÁFICOS

TOPONÍMIA: Rio Suouruina, a 4km de sua cabeceira

RELEVO: Plano, com suaves ondulações

VEGETAÇÃO: Cerrado ralo

SOLO: Argiloso

TÉCTONICA

ATT. DA CAM.

ATT. DA XIST.

ATT. DO LIM.

OUTROS

DADOS GEOLÓGICOS

Rocha argilosa de cor vermelha, laterizada e contendo pequena fração arenosa, de granulometria muito fina e grãos de quartzo arredondados.

UNIDADE ESTRAT. Unidade Terciária (T)

LITOLOGIA

ROCHA

Lamito

CLASSE

Sedimentar

AMOSTRA SIM NÃO

CADERN.	PALEONT.	SEDIMENT.	MINERAL.	QUÍMICA	PETROGR.	N.º
2						149

ALTIT.	LOCALIZAÇÃO	CADASTRO OCORR.	ILUSTR.
610m	SD.21-Y-B-II/275.279		

DADOS GEOGRÁFICOS

TOPONÍMIA: Rio Sucuruina, a 13km de sua cabeceira

RELEVO: Plano, com suaves ondulações

VEGETAÇÃO: Cerrado ralo

SOLO:

TÉCTONICA

ATT. DA CAM.

ATT. DA XIST.

ATT. DO LIM.

OUTROS

DADOS GEOLÓGICOS

Rocha argilosa de cor vermelha, laterizada e contendo pequena fração arenosa de granulometria muito fina e grãos de quartzo arredondados.

UNIDADE ESTRAT. Unidade Terciária (T)

LITOLOGIA

ROCHA

Lamito

CLASSE

Sedimentar

AMOSTRA SIM NÃO

CADERN.	PALEONT.	SEDIMENT.	MINERAL.	QUÍMICA	PETROGR.	N.º
2						150

ALTIT.	LOCALIZAÇÃO	CADASTRO OCORR.	ILUSTR.
580m	SD.21-Y-B-II/321.445		

DADOS GEOGRÁFICOS

TOPONÍMIA: Rio Sucuruina, a 23 km de sua cabeceira

RELEVO: Ondulado

VEGETAÇÃO: Cerrado

SOLO: Arenoso

TÉCTONICA

ATT. DA CAM.

ATT. DA XIST.

ATT. DO LIM.

OUTROS

DADOS GEOLÓGICOS

Arenito de cor cinza-esbranquiçado, bastante alterado, totalmente desagregado e formando areias de granulometria fina a muito fina e grãos arredondados. Ocorre também nestas areias, pequena fração argilosa.

UNIDADE ESTRAT. Formação Parecis (Kp)

LITOLOGIA

ROCHA

Arenito

CLASSE

Sedimentar

AMOSTRA SIM NÃO



DESCRIÇÃO DE AFLORAMENTOS

FEF. WPP	C/C 1155
-------------	-------------

CADERN.	PALEONT.	SEDIMENT.	MINERAL.	QUÍMICA	PETROGR.
2					

N.º	151
-----	-----

ALTIT.	LOCALIZAÇÃO	CADASTRO OCORR.	ILUSTR.
570m	SD.21-Y-B-II/342.546		

DADOS GEOMORFOLÓGICOS	TOPONÍMIA:	Rio Sucuruina, a 33km de sua cabeceira
	RELEVO:	Ondulado
	VEGETAÇÃO:	Cerrado
	SOLO:	Arenoso

TÉCTONICA	ATT. DA CAM.
	ATT. DA XIST.
	ATT. DO LIM.
	OUTROS

Arenito de cor cinza-esbranquiçada, bastante alterado, totalmente desagregado e formando areias de granulometria fina a muito fina e grãos de quartzo sub-arredondados a arredondados.

ROCHA	Arenito
LITOLOGIA	CLASSE Sedimentar
	AMOSTRA <input type="checkbox"/> SIM <input checked="" type="checkbox"/> NÃO

UNIDADE ESTRAT. Formação Parecis (Kp)

CADERN.	PALEONT.	SEDIMENT.	MINERAL.	QUÍMICA	PETROGR.
2					

N.º	153
-----	-----

ALTIT.	LOCALIZAÇÃO	CADASTRO OCORR.	ILUSTR.
600m	SD.21-Y-B-II/500.444		

DADOS GEOMORFOLÓGICOS	TOPONÍMIA:	Estrada da Fazenda Linda, a 10km da BR-364 MT
	RELEVO:	Plano, com suaves ondulações
	VEGETAÇÃO:	Cerrado ralo
	SOLO:	Argiloso

TÉCTONICA	ATT. DA CAM.
	ATT. DA XIST.
	ATT. DO LIM.
	OUTROS

Rocha argilosa, de cor vermelha, laterizada e contendo pequena fração arenosa de granulometria muito fina e grãos de quartzo arredondados.

ROCHA	Lamito
LITOLOGIA	CLASSE Sedimentar
	AMOSTRA <input checked="" type="checkbox"/> SIM <input type="checkbox"/> NÃO

UNIDADE ESTRAT. Unidade Terciária (T)

CADERN.	PALEONT.	SEDIMENT.	MINERAL.	QUÍMICA	PETROGR.
2					

N.º	154
-----	-----

ALTIT.	LOCALIZAÇÃO	CADASTRO OCORR.	ILUSTR.
610m	SD.21-Y-B-II/458.508		

DADOS GEOMORFOLÓGICOS	TOPONÍMIA:	Estrada da Fazenda Linda, a 15km da BR-364 MT
	RELEVO:	Fundo de vale - escarpado
	VEGETAÇÃO:	Cerrado ralo
	SOLO:	Areno-argiloso

TÉCTONICA	ATT. DA CAM.
	ATT. DA XIST.
	ATT. DO LIM.
	OUTROS

Arenito cinza-esbranquiçado, alterado, desagregado, formando areões, de granulometria fina e grãos de quartzo arredondados. Ocorre também certa porção argilosa.

ROCHA	Arenito
LITOLOGIA	CLASSE Sedimentar
	AMOSTRA <input checked="" type="checkbox"/> SIM <input type="checkbox"/> NÃO

UNIDADE ESTRAT. Formação Parecis (Kp)



DESCRIÇÃO DE AFLORAMENTOS

PREF. NPP	C/C
	1155

CADERN.	PALEONT.	SEDIMENT.	MINERAL.	QUÍMICA	PETROGR.	N.º
2						155

ALTT.	LOCALIZAÇÃO	CADASTRO OCORR.	ILUSTR.
550m	SD.21-Y-B-II/452.565		

DADOS GEORÁFICOS	TOPONÍMIA:	Fazenda Linda
	RELÉVO:	Plano, com suaves ondulações
	VEGETAÇÃO:	Cerrado
	SOLO:	Arenoso

TÉCNICA
ATT. DA CAM.
ATT. DA XIST.
ATT. DO LIM.
OUTROS

DADOS GEOLÓGICOS	<p>Arenito de cor cinza-esbranquiçada, bastante alterado, totalmente desagregado, formando areões de granulometria fina a muito fina e grãos de quartzo sub arredondados a arredondados. Observa-se no leito do rio Sucuruina um arenito muito silicificado (zona de cataclasito).</p>
	UNIDADE ESTRAT. Formação Parecis (Kp)

ROCHA	Arenito
CLASSE	Sedimentar
AMOSTRA	<input type="checkbox"/> SIM <input checked="" type="checkbox"/> NÃO

CADERN.	PALEONT.	SEDIMENT.	MINERAL.	QUÍMICA	PETROGR.	N.º
2						156

ALTT.	LOCALIZAÇÃO	CADASTRO OCORR.	ILUSTR.
690m	SD.21.Y-B-II/560.452		

DADOS GEORÁFICOS	TOPONÍMIA:	Estrada da Fazenda Continental, a 11km da BR-364 MT
	RELÉVO:	Plano, com suaves ondulações
	VEGETAÇÃO:	Cerrado
	SOLO:	Argiloso

TÉCNICA
ATT. DA CAM.
ATT. DA XIST.
ATT. DO LIM.
OUTROS

DADOS GEOLÓGICOS	<p>Argila de cor vermelha, laterizada, contendo fração arenosa de granulometria muito fina e grãos de quartzo arredondados.</p>
	UNIDADE ESTRAT. Unidade Terciária (T)

ROCHA	Lamito
CLASSE	Sedimentar
AMOSTRA	<input type="checkbox"/> SIM <input checked="" type="checkbox"/> NÃO

CADERN.	PALEONT.	SEDIMENT.	MINERAL.	QUÍMICA	PETROGR.	N.º
2						171

ALTT.	LOCALIZAÇÃO	CADASTRO OCORR.	ILUSTR.
580m	SD.21-Y-B-II/415.389		

DADOS GEORÁFICOS	TOPONÍMIA:	BR-364 MT, km 364, entrada de 8km para o N
	RELÉVO:	Ondulado
	VEGETAÇÃO:	Cerrado
	SOLO:	Arenoso

TÉCNICA
ATT. DA CAM.
ATT. DA XIST.
ATT. DO LIM.
OUTROS

DADOS GEOLÓGICOS	<p>Arenito de cor roxo-esbranquiçado, bastante alterado e desagregado, formando areia solta, de granulometria fina a média e grãos de quartzo sub-arredondados.</p>
	UNIDADE ESTRAT. Formação Parecis (Kp)

ROCHA	Arenito
CLASSE	Sedimentar
AMOSTRA	<input type="checkbox"/> SIM <input checked="" type="checkbox"/> NÃO



DESCRIÇÃO DE AFLORAMENTOS

PREF. WPP 1155

CADERN.	PALEONT.	SEDIMENT.	MINERAL.	QUÍMICA	PETROGR.
2					

N.º 172

ALTIT.	LOCALIZAÇÃO	CADASTRO OCORR.	ILUSTR.
540m	SD.21-Y-B-II/466.301		

DADOS GEORÁFICOS

TOPONÍMIA: Fazenda Pontal

RELEVO: Ondulado

VEGETAÇÃO: Cerrado

SOLO: Arenoso

TÉCÔNICA

ATT. DA CAM.

ATT. DA XIST.

ATT. DO LIM.

OUTROS.

DADOS GEOLÓGICOS

Arenito de cor cinza-esbranquiçada, bastante alterado, formando areia solta, de granulometria fina a média, e grãos de quartzo arredondados. No leito do córrego que passa na sede, há blocos rolados de arenito.

UNIDADE ESTRAT. Formação Parecis (Kp)

LITOLÓGICA

ROCHA

Arenito

CLASSE

Sedimentar

AMOSTRA SIM NÃO

CADERN.	PALEONT.	SEDIMENT.	MINERAL.	QUÍMICA	PETROGR.

N.º

ALTIT.	LOCALIZAÇÃO	CADASTRO OCORR.	ILUSTR.

DADOS GEORÁFICOS

TOPONÍMIA:

RELEVO:

VEGETAÇÃO:

SOLO:

TÉCÔNICA

ATT. DA CAM.

ATT. DA XIST.

ATT. DO LIM.

OUTROS.

DADOS GEOLÓGICOS

UNIDADE ESTRAT.

LITOLÓGICA

ROCHA

CLASSE

AMOSTRA SIM NÃO

CADERN.	PALEONT.	SEDIMENT.	MINERAL.	QUÍMICA	PETROGR.

N.º

ALTIT.	LOCALIZAÇÃO	CADASTRO OCORR.	ILUSTR.

DADOS GEORÁFICOS

TOPONÍMIA:

RELEVO:

VEGETAÇÃO:

SOLO:

TÉCÔNICA

ATT. DA CAM.

ATT. DA XIST.

ATT. DO LIM.

OUTROS.

DADOS GEOLÓGICOS

UNIDADE ESTRAT.

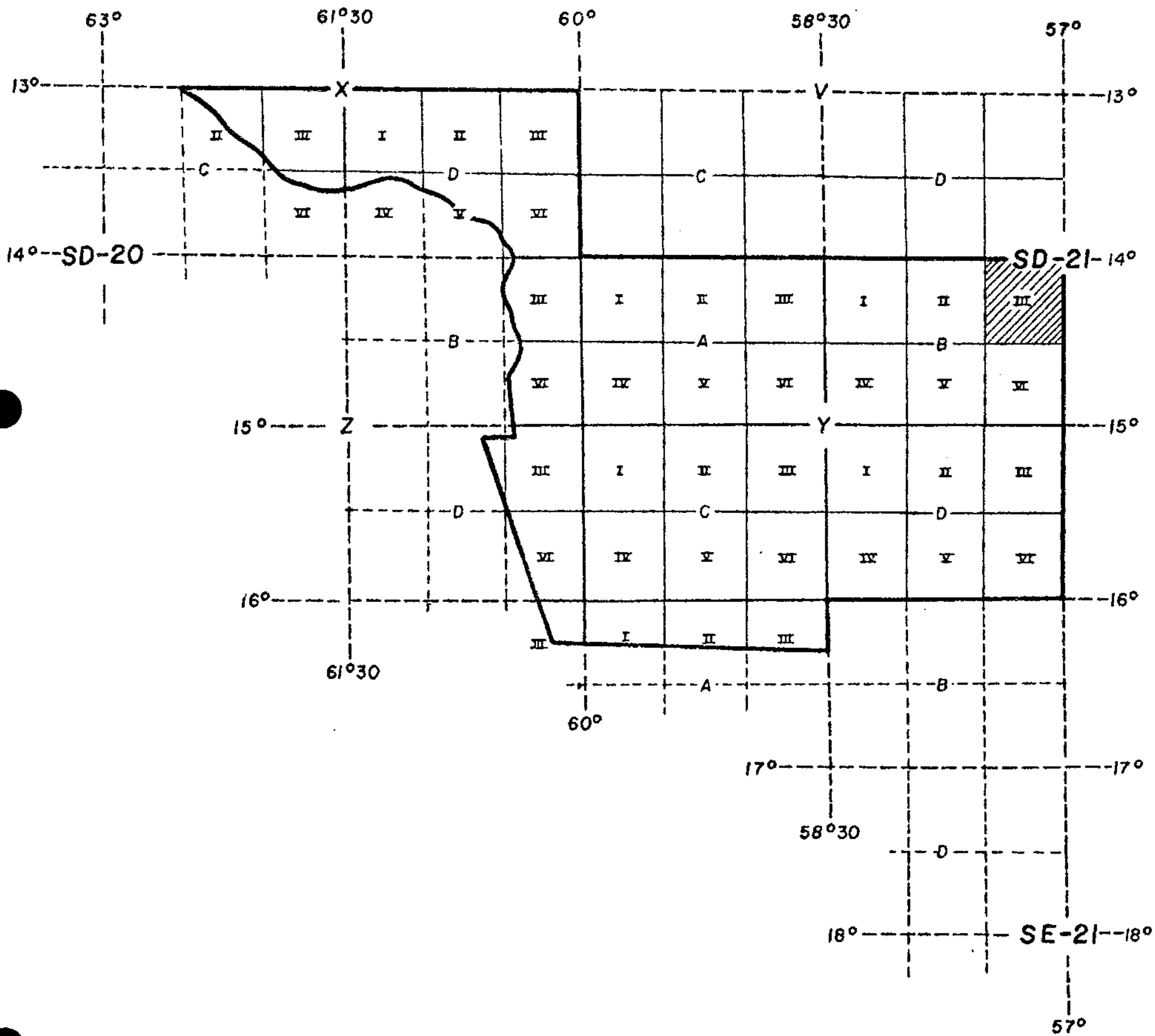
LITOLÓGICA

ROCHA

CLASSE

AMOSTRA SIM NÃO

MINISTÉRIO DAS MINAS E ENERGIA
 CONVÊNIO DNPM - CPRM
 PROJETO ALTO GUAPORÉ
 ÍNDICE DAS FÔLHAS 1:100 000



Escala 1:4 000 000



DESCRIÇÃO DE AFLORAMENTOS

PPE WPP 1155

CADERN.	PALEONT.	SEDIMENT.	MINERAL.	QUÍMICA	PETROGR.	N.º
1						39
ALTIT.	LOCALIZAÇÃO		CADASTRO OCORR.	ILUSTR.		
300	SD.21-Y-B-III/412.37					
DADOS GEOGRÁFICOS	TOPONÍMIA:	Margem esquerda do ribeirão Sepotubinha, aproximadamente 20km da sua foz com o rio Sepotuba				
	RELEVO:	Ondulado				
	VEGETAÇÃO:	Mata densa				
	SOLO:	Argiloso (terra roxa)				
DADOS GEOLÓGICOS	Não há afloramento de rocha fresca, porém o solo de terra roxa permite concluir, sem dúvida, que a rocha subjacente é o basalto da Formação Tapi rapuã.					
	UNIDADE ESTRAT.	Formação Tapirapuã (Kt)				
						TÉCNICA
						ATT. DA CAM.
						ATT. DA XIST.
						ATT. DO LIM.
						OUTROS
						ROCHA
						Basalto
						LITOLÓGICA
						CLASSE
						Ígnea
						AMOSTRA <input type="checkbox"/> SIM <input checked="" type="checkbox"/> NÃO

CADERN.	PALEONT.	SEDIMENT.	MINERAL.	QUÍMICA	PETROGR.	N.º
1						58
ALTIT.	LOCALIZAÇÃO		CADASTRO OCORR.	ILUSTR.		
310	SD.21-Y-B-III/86.59					
DADOS GEOGRÁFICOS	TOPONÍMIA:	Sede da fazenda Pecuama, a 3km da margem direita do rio Sepotuba				
	RELEVO:	Ondulado				
	VEGETAÇÃO:	Mata				
	SOLO:	Arenoso				
DADOS GEOLÓGICOS	Areia, granulação fina, amarelada, esbranquiçada e mesmo cinzenta. Nas margens do Sepotuba há pequenas elevações cobertas de cascalho, com seixos da mais variada litologia: arenito, arcósio, quartzo, sílex.					
	UNIDADE ESTRAT.	Terciário/Quaternário areno-laterítico (TQal)				
						TÉCNICA
						ATT. DA CAM.
						ATT. DA XIST.
						ATT. DO LIM.
						OUTROS
						ROCHA
						Areia
						LITOLÓGICA
						CLASSE
						Sedimentar
						AMOSTRA <input type="checkbox"/> SIM <input checked="" type="checkbox"/> NÃO

CADERN.	PALEONT.	SEDIMENT.	MINERAL.	QUÍMICA	PETROGR.	N.º
1						59
ALTIT.	LOCALIZAÇÃO		CADASTRO OCORR.	ILUSTR.		
450	SD.21-Y-B-III/404.322					
DADOS GEOGRÁFICOS	TOPONÍMIA:	Estrada da fazenda Agroama para a BR-364, a 7km da BR-364				
	RELEVO:	Acidentado				
	VEGETAÇÃO:	Mata, com locais de campo				
	SOLO:	Arenoso				
DADOS GEOLÓGICOS	Arenito fino, grãos de quartzo arredondados, vermelho, com estratificação cruzada, escasso cimento limonítico.					
	UNIDADE ESTRAT.	Formação Parecis (Kp)				
						TÉCNICA
						ATT. DA CAM.
						ATT. DA XIST.
						ATT. DO LIM.
						OUTROS
						ROCHA
						Arenito
						LITOLÓGICA
						CLASSE
						Sedimentar
						AMOSTRA <input type="checkbox"/> SIM <input checked="" type="checkbox"/> NÃO



DESCRIÇÃO DE AFLORAMENTOS

PREF. WPP C/C 1155

CADERN.	PALEONT.	SEDIMENT.	MINERAL.	QUÍMICA	PETROGR.
1					

N.º 61

ALTIT.	LOCALIZAÇÃO	CADASTRO OCORR.	ILUSTR.
360	SD.21-Y-B-III/475.30		

DADOS GEOGRÁFICOS

TOPONÍMIA: Margem direita do córrego Maria Joana, a 10km de Pedro Afonso

RELÉVO: Ondulado

VEGETAÇÃO: Mata densa

SOLO: Argiloso

TÉCNICA

ATT. DA CAM.

ATT. DA XIST.

ATT. DO LIN.

OUTROS

DADOS GEOLÓGICOS

Apesar de não existirem afloramentos de rocha fresca, pode-se concluir que a rocha subjacente é o basalto da Formação Tapirapuã, dado às condições geológicas locais e à presença de solo típico: "terra roxa".

UNIDADE ESTRAT. Formação Tapirapuã (Kt)

ROCHA

Basalto

LITOLÓGICA

CLASSE

Ígnea

AMOSTRA SIM NÃO

CADERN.	PALEONT.	SEDIMENT.	MINERAL.	QUÍMICA	PETROGR.
1					

N.º 62

ALTIT.	LOCALIZAÇÃO	CADASTRO OCORR.	ILUSTR.
400	SD.21-Y-B-III/542.43		

DADOS GEOGRÁFICOS

TOPONÍMIA: Estrada Pedro Afonso-Marilândia, a 7km de Pedro Afonso

RELÉVO: Ondulado

VEGETAÇÃO: Campo, com faixas de mata

SOLO: Arenoso

TÉCNICA

ATT. DA CAM.

ATT. DA XIST.

ATT. DO LIN.

OUTROS

DADOS GEOLÓGICOS

Areia de granulação média a fina, com pequena fração argilosa, coloração cinza-esbranquiçada, solta, formando extensos areões.

UNIDADE ESTRAT. Terciário/Quaternário areno-laterítico (TQal)

ROCHA

Areia

LITOLÓGICA

CLASSE

Sedimentar

AMOSTRA SIM NÃO

CADERN.	PALEONT.	SEDIMENT.	MINERAL.	QUÍMICA	PETROGR.
1					

N.º 66

ALTIT.	LOCALIZAÇÃO	CADASTRO OCORR.	ILUSTR.
320	SD.21-Y-B-III/279.31		

DADOS GEOGRÁFICOS

TOPONÍMIA: Margem esquerda do ribeirão Sepotubinha

RELÉVO: Ondulado

VEGETAÇÃO: Mata

SOLO: Argiloso, vermelho

TÉCNICA

ATT. DA CAM.

ATT. DA XIST.

ATT. DO LIN.

OUTROS

DADOS GEOLÓGICOS

Rocha de coloração cinza-escuro, bastante fraturada, vesicular, com preenchimento de calcita e ainda certa quantidade de opacos (hematita e ou magnetita).

UNIDADE ESTRAT. Formação Tapirapuã (Kt)

ROCHA

Basalto

LITOLÓGICA

CLASSE

Ígnea

AMOSTRA SIM NÃO



DESCRIÇÃO DE AFLORAMENTOS

PREF. WPP 1155

CADERN.	PALEONT.	SEDIMENT.	MINERAL.	QUÍMICA	PETROGR.
2					

N.º 106

ALTIT.	LOCALIZAÇÃO	CADASTRO OCORR.	ILUSTR.
560	SD.21-Y-B-III/75.340		

DADOS GEGRÁFICOS

TOPONÍMIA: Km 318 da BR-364 MT - entrada 5km para o S

RELEVO: Plano, com suaves ondulações

VEGETAÇÃO: Cerrado

SOLO: Argiloso, com pequena fração arenosa

TÉCNICA

ATIT. DA CAM.

ATIT. DA XIST.

ATIT. DO LIN.

OUTROS

DADOS GEOLÓGICOS

Afloramento da Unidade T, constituído por rocha argilosa de cor vermelha, contendo fração arenosa e intercalações de Fe e Al de cor amarelo-violeta.

UNIDADE ESTRAT. Unidade terciária (T)

LITOLÓGICA

ROCHA
Lamito

CLASSE
Sedimentar

AMOSTRA SIM NÃO

CADERN.	PALEONT.	SEDIMENT.	MINERAL.	QUÍMICA	PETROGR.
2					

N.º 107

ALTIT.	LOCALIZAÇÃO	CADASTRO OCORR.	ILUSTR.
580	SD.21-Y-B-III/86.377		

DADOS GEGRÁFICOS

TOPONÍMIA: BR-364 MT; no km 316

RELEVO: Plano, com suaves ondulações

VEGETAÇÃO: Cerrado

SOLO: Argiloso

TÉCNICA

ATIT. DA CAM.

ATIT. DA XIST.

ATIT. DO LIN.

OUTROS

DADOS GEOLÓGICOS

Rocha argilosa, de cor vermelha, laterizada e contendo fração arenosa, de granulometria muito fina e grãos de quartzo arredondados.

UNIDADE ESTRAT. Unidade terciária (T)

LITOLÓGICA

ROCHA
Lamito

CLASSE
Sedimentar

AMOSTRA SIM NÃO

CADERN.	PALEONT.	SEDIMENT.	MINERAL.	QUÍMICA	PETROGR.
2					

N.º 108

ALTIT.	LOCALIZAÇÃO	CADASTRO OCORR.	ILUSTR.
520	SD.21-Y-B-III/180.368		

DADOS GEGRÁFICOS

TOPONÍMIA: BR-364 MT; no km 306

RELEVO: Plano, com suaves ondulações

VEGETAÇÃO: Cerrado

SOLO: Argiloso, com pequena fração arenosa

TÉCNICA

ATIT. DA CAM.

ATIT. DA XIST.

ATIT. DO LIN.

OUTROS

DADOS GEOLÓGICOS

Rocha argilosa, de cor vermelha, laterizada, e contendo fração arenosa, de granulometria muito fina e grãos de quartzo arredondados.

UNIDADE ESTRAT. Unidade terciária (T)

LITOLÓGICA

ROCHA
Lamito

CLASSE
Sedimentar

AMOSTRA SIM NÃO



DESCRIÇÃO DE AFLORAMENTOS

PREF. WPP: C/C 1155

CADERN.	PALEONT.	SEDIMENT.	MINERAL.	QUÍMICA	PETROGR.	N.º
2						109

ALTIT.	LOCALIZAÇÃO	CADASTRO OCORR.	ILUSTR.
550	SD.21-Y-B-III/280.369		

DADOS GEOMORFOLÓGICOS

TOPONÍMIA: BR-364 MT; próximo ao km 296

RELÉVO: Plano, com suaves ondulações

VEGETAÇÃO: Cerrado

SOLO: Argiloso, com pequena fração arenosa

TÉCNICA

ATT. DA CAM.

ATT. DA XIST.

ATT. DO LIN.

OUTROS.

DADOS GEOLÓGICOS

Rocha argilosa de cor vermelha, laterizada, e contendo fração arenosa de granulometria muito fina e grãos de quartzo arredondados.

UNIDADE ESTRAT. Unidade terciário (T)

ROCHA

Lamito

LITOLÓGICA

CLASSE

Sedimentar

AMOSTRA SIM NÃO

CADERN.	PALEONT.	SEDIMENT.	MINERAL.	QUÍMICA	PETROGR.	N.º
2						110

ALTIT.	LOCALIZAÇÃO	CADASTRO OCORR.	ILUSTR.
500	SD.21-Y-B-III/381.362		

DADOS GEOMORFOLÓGICOS

TOPONÍMIA: BR-364 MT, próximo ao km 286

RELÉVO: Plano, com suaves ondulações

VEGETAÇÃO: Cerrado sujo e mata galeria (ao longo do rio)

SOLO: Arenoso

TÉCNICA

ATT. DA CAM.

ATT. DA XIST.

ATT. DO LIN.

OUTROS.

DADOS GEOLÓGICOS

Arenito com elevado grau de alteração, coloração castanho-avermelhada, granulometria fina a média, grãos de quartzo arredondados, contendo certa fração argilosa.

UNIDADE ESTRAT. Formação Parecis (Kp)

ROCHA

Arenito

LITOLÓGICA

CLASSE

Sedimentar

AMOSTRA SIM NÃO

CADERN.	PALEONT.	SEDIMENT.	MINERAL.	QUÍMICA	PETROGR.	N.º
2						111

ALTIT.	LOCALIZAÇÃO	CADASTRO OCORR.	ILUSTR.
530	SD.21-Y-B-III/475.347		

DADOS GEOMORFOLÓGICOS

TOPONÍMIA: BR-364 MT, próximo ao km 276

RELÉVO: Plano, com suaves ondulações

VEGETAÇÃO: Cerrado

SOLO: Argiloso, contendo pequena fração arenosa

TÉCNICA

ATT. DA CAM.

ATT. DA XIST.

ATT. DO LIN.

OUTROS.

DADOS GEOLÓGICOS

Rocha argilosa de cor vermelha, laterizada, e contendo fração arenosa, de granulometria muito fina e grãos de quartzo arredondados.

UNIDADE ESTRAT. Unidade terciário (T)

ROCHA

Lamito

LITOLÓGICA

CLASSE

Sedimentar

AMOSTRA SIM NÃO



DESCRIÇÃO DE AFLORAMENTOS

WPP CC 1155

CADERN.	PALEONT.	SEDIMENT.	MINERAL.	QUÍMICA	PETROGR.
2					

N.º 112

ALTIT.	LOCALIZAÇÃO	CADASTRO OCORR.	ILUSTR.
490	SD.21-Y-B-III/569.346		

DADOS GEGRÁFICOS

TOPONÍMIA: BR-364 MT, próximo ao km 266

RELEVO: Plano, com suaves ondulações

VEGETAÇÃO: Cerrado

SOLO: Argiloso, contendo pequena fração arenosa

TÉCNICA

ATIT. DA CAM.

ATIT. DA XIST.

ATIT. DO LIN.

OUTROS

DADOS GEOLÓGICOS

Rocha argilosa de cor vermelha, laterizada, e contendo fração arenosa de granulometria muito fina e grãos de quartzo arredondados.

UNIDADE ESTRAT. Unidade terciário (T)

LITOLÓGIA

ROCHA
Lamito

CLASSE
Sedimentar

AMOSTRA SIM NÃO

CADERN.	PALEONT.	SEDIMENT.	MINERAL.	QUÍMICA	PETROGR.
2					

N.º 113

ALTIT.	LOCALIZAÇÃO	CADASTRO OCORR.	ILUSTR.
270	SD.21-Y-B-III/567.134		

DADOS GEGRÁFICOS

TOPONÍMIA: Marilândia, a 200m da cidade, na margem esquerda do rio São Francisco

RELEVO: Plano, com suaves ondulações

VEGETAÇÃO: Pastos artificiais, atualmente

SOLO: Arenoso

TÉCNICA

ATIT. DA CAM.

ATIT. DA XIST.

ATIT. DO LIN.

OUTROS

DADOS GEOLÓGICOS

Cobertura arenosa, cinza-esbranquiçada, constituída por grãos de quartzo arredondados, e pequena quantidade de argila. Ocorre como areões provenientes do colúvio da Formação Parecis.

UNIDADE ESTRAT. Terciário/Quaternário areno-laterítico (TQal)

LITOLÓGIA

ROCHA
Areia

CLASSE
Sedimentar

AMOSTRA SIM NÃO

CADERN.	PALEONT.	SEDIMENT.	MINERAL.	QUÍMICA	PETROGR.
2					

N.º 114

ALTIT.	LOCALIZAÇÃO	CADASTRO OCORR.	ILUSTR.
300	SD.21-Y-B-III/588.156		

DADOS GEGRÁFICOS

TOPONÍMIA: No entroncamento das estradas que demandam às cidades de Marilândia e Arenópolis

RELEVO: Plano, com suaves ondulações

VEGETAÇÃO: Cerrado

SOLO: Arenoso

TÉCNICA

ATIT. DA CAM.

ATIT. DA XIST.

ATIT. DO LIN.

OUTROS

DADOS GEOLÓGICOS

Cobertura arenosa, de cor cinza-esbranquiçada, granulometria fina, constituída por grãos de quartzo arredondados. Trata-se do retrabalhamento do arenito pertencente à Formação Parecis.

UNIDADE ESTRAT. Terciário/Quaternário areno-laterítico (TQal)

LITOLÓGIA

ROCHA
Areia

CLASSE
Sedimentar

AMOSTRA SIM NÃO



DESCRIÇÃO DE AFLORAMENTOS

WPP C/C 1155

CADERN.	PALEONT.	SEDIMENT.	MINERAL.	QUÍMICA	PETROGR.	N.º
2						115

ALTIT.	LOCALIZAÇÃO	CADASTRO OCORR.	ILUSTR.
310	SD.21-Y-B-III/550.190		

DADOS GEORÁFICOS

TOPONÍMIA: A 6,2km do entroncamento entre as estradas que demandam às cidades de Marilândia e Arenópolis

RELÉVO: Ondulado

VEGETAÇÃO: Mata

SOLO: Arenoso

TÉCNICA

ATT. DA CAM.

ATT. DA XIST.

ATT. DO LIN.

OUTROS

DADOS GEOLÓGICOS

Cobertura arenosa, de cor cinza-esbranquiçada, granulometria muito fina, constituída por grãos de quartzo arredondados. Trata-se do retrabalhamento do arenito pertencente à Formação Parecis.

UNIDADE ESTRAT. Terciário/Quaternário areno-laterítico (TQal)

LITOLÓGICA

ROCHA

Areia

CLASSE

Sedimentar

AMOSTRA SIM NÃO

CADERN.	PALEONT.	SEDIMENT.	MINERAL.	QUÍMICA	PETROGR.	N.º
2						116

ALTIT.	LOCALIZAÇÃO	CADASTRO OCORR.	ILUSTR.
440	SD.21-Y-B-III/536.285		

DADOS GEORÁFICOS

TOPONÍMIA: A 17,7km do entroncamento das estradas que demandam às cidades de Marilândia e Arenópolis

RELÉVO: Ondulado

VEGETAÇÃO: Cerrado

SOLO: Argilo-arenoso

TÉCNICA

ATT. DA CAM.

ATT. DA XIST.

ATT. DO LIN.

OUTROS

DADOS GEOLÓGICOS

Argila arenosa, de cor vermelho-escura, laterizada e contendo fração arenosa de granulometria muito fina.

UNIDADE ESTRAT. Unidade terciário (T)

LITOLÓGICA

ROCHA

Lamito

CLASSE

Sedimentar

AMOSTRA SIM NÃO

CADERN.	PALEONT.	SEDIMENT.	MINERAL.	QUÍMICA	PETROGR.	N.º
2						117

ALTIT.	LOCALIZAÇÃO	CADASTRO OCORR.	ILUSTR.
510	SD.21-Y-B-III/335.409		

DADOS GEORÁFICOS

TOPONÍMIA: Margem direita do rio Santo Antônio - Entrada próxima ao km 386 da BR-364 MT.

RELÉVO: Plano, com suaves ondulações

VEGETAÇÃO: Cerrado sujo

SOLO: Areno-argiloso

TÉCNICA

ATT. DA CAM.

ATT. DA XIST.

ATT. DO LIN.

OUTROS

DADOS GEOLÓGICOS

Arenito de cor cinza-amarelado, bastante alterado, totalmente desagregado, formando areias soltas, de granulometria fina e grãos de quartzo arredondados. Ocorre, juntamente com este arenito, pequena fração argilosa de cor amarela.

UNIDADE ESTRAT. Formação Parecis (Kp)

LITOLÓGICA

ROCHA

Arenito

CLASSE

Sedimentar

AMOSTRA SIM NÃO



DESCRIÇÃO DE AFLORAMENTOS

PREL NPP C/C 1155

CADERN.	PALEONT.	SEDIMENT.	MINERAL.	QUÍMICA	PETROGR.
2					

N.º 157

ALTT.	LOCALIZAÇÃO	CADASTRO OCORR.	ILUSTR.
670	SD.21-Y-B-III/11.519		

DADOS GEGRÁFICOS

TOPONÍMIA: Estrada fazenda Continental, a 15km da BR-364 MT

RELEVO: Plano, com suaves ondulações

VEGETAÇÃO: Cerrado ralo

SOLO: Argiloso

TÉCNICA

ATT. DA CAM.

ATT. DA XIST.

ATT. DO LIN.

OUTROS.

DADOS GEOLÓGICOS

Rocha argilosa, de cor vermelha, laterizada, e contendo fração arenosa de granulometria muito fina e grãos de quartzo arredondados.

UNIDADE ESTRAT. Unidade terciário (T)

LITOLOGIA

ROCHA
Lamito

CLASSE
Sedimentar

AMOSTRA SIM NÃO

CADERN.	PALEONT.	SEDIMENT.	MINERAL.	QUÍMICA	PETROGR.
2					

N.º 158

ALTT.	LOCALIZAÇÃO	CADASTRO OCORR.	ILUSTR.
660	SD.21-Y-B-III/228.561		

DADOS GEGRÁFICOS

TOPONÍMIA: Estrada fazenda Continental, no entroncamento a 25km da BR-364 MT

RELEVO: Plano, com suaves ondulações

VEGETAÇÃO: Cerrado

SOLO: Argiloso

TÉCNICA

ATT. DA CAM.

ATT. DA XIST.

ATT. DO LIN.

OUTROS.

DADOS GEOLÓGICOS

Rocha argilosa, de cor vermelha, laterizada e contendo fração arenosa de granulometria muito fina e grãos de quartzo arredondados.

UNIDADE ESTRAT. Unidade terciário (T)

LITOLOGIA

ROCHA
Lamito

CLASSE
Sedimentar

AMOSTRA SIM NÃO

CADERN.	PALEONT.	SEDIMENT.	MINERAL.	QUÍMICA	PETROGR.
2					

N.º 159

ALTT.	LOCALIZAÇÃO	CADASTRO OCORR.	ILUSTR.
570	SD.21-Y-B-III/247.511		

DADOS GEGRÁFICOS

TOPONÍMIA: Margem esquerda do rio Água Verde

RELEVO: Plano, com suaves ondulações

VEGETAÇÃO: Cerrado

SOLO: Arenoso

TÉCNICA

ATT. DA CAM.

ATT. DA XIST.

ATT. DO LIN.

OUTROS.

DADOS GEOLÓGICOS

Arenito, de cor cinza a amarelada, bastante alterado, totalmente desagregado, formando areias de granulometria fina e grãos de quartzo subarredondados a arredondados. Ocorre junto a este arenito, uma fração argilosa de cor amarelada.

UNIDADE ESTRAT. Formação Parecis (Kp)

LITOLOGIA

ROCHA
Arenito

CLASSE
Sedimentar

AMOSTRA SIM NÃO



DESCRIÇÃO DE AFLORAMENTOS

PREF. WPP C/C 1155

CADERN.	PALEONT.	SEDIMENT.	MINERAL.	QUÍMICA	PETROGR.
2					

N.º 168

ALTT.	LOCALIZAÇÃO	CADASTRO OCORR.	ILUSTR.
530	SD.21-Y-B-III/365.564		

DADOS GEGRÁFICOS

TOPONÍMIA: Estrada da fazenda Continental, a 38km da BR-364 MT

RELÉVO: Plano, com suaves ondulações

VEGETAÇÃO: Cerrado

SOLO: Argiloso

TÉCNICA

ATIT. DA CAM.

ATIT. DA XIST.

ATIT. DO LIN.

OUTROS

DADOS GEOLÓGICOS

Rocha argilosa, de cor avermelhada, laterizada e contendo fração arenosa, de granulometria muito fina e grãos de quartzo arredondados.

UNIDADE ESTRAT. Unidade terciário (T)

LITOLÓGICA

ROCHA

Lamito

CLASSE

Sedimentar

AMOSTRA SIM NÃO

CADERN.	PALEONT.	SEDIMENT.	MINERAL.	QUÍMICA	PETROGR.
2					

N.º 169

ALTT.	LOCALIZAÇÃO	CADASTRO OCORR.	ILUSTR.
580	SD.21-Y-B-III/273.478		

DADOS GEGRÁFICOS

TOPONÍMIA: Entre os rios Santo Antônio e Água Verde, ao longo da antiga linha telegráfica

RELÉVO: Plano, com suaves ondulações

VEGETAÇÃO: Cerrado

SOLO: Argiloso

TÉCNICA

ATIT. DA CAM.

ATIT. DA XIST.

ATIT. DO LIN.

OUTROS

DADOS GEOLÓGICOS

Rocha argilosa, de cor avermelhada, laterizada e contendo fração arenosa, de granulometria muito fina e grãos de quartzo arredondados.

UNIDADE ESTRAT. Unidade terciário (T)

LITOLÓGICA

ROCHA

Lamito

CLASSE

Sedimentar

AMOSTRA SIM NÃO

CADERN.	PALEONT.	SEDIMENT.	MINERAL.	QUÍMICA	PETROGR.

N.º

ALTT.	LOCALIZAÇÃO	CADASTRO OCORR.	ILUSTR.

DADOS GEGRÁFICOS

TOPONÍMIA:

RELÉVO:

VEGETAÇÃO:

SOLO:

TÉCNICA

ATIT. DA CAM.

ATIT. DA XIST.

ATIT. DO LIN.

OUTROS

DADOS GEOLÓGICOS

UNIDADE ESTRAT.

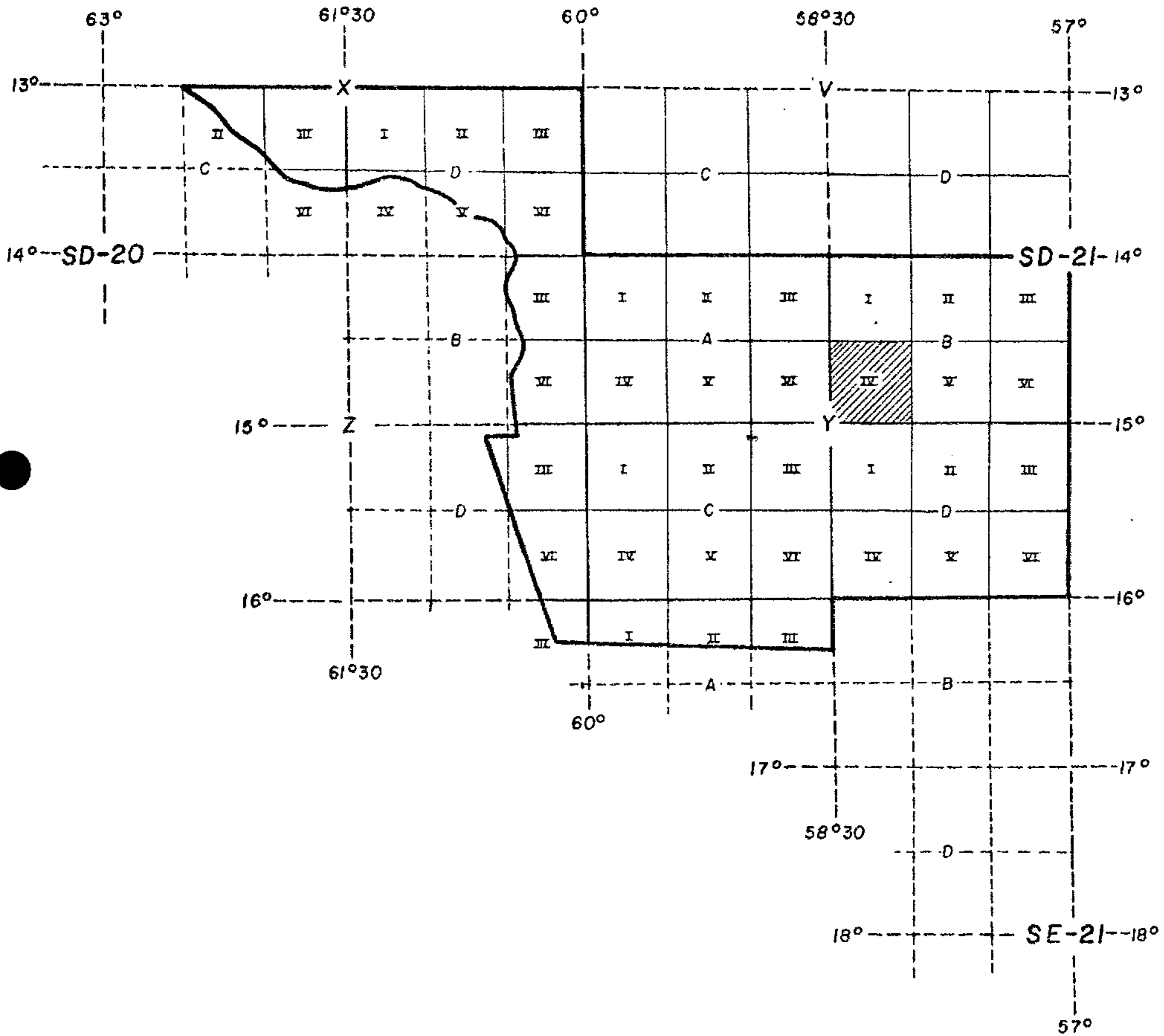
LITOLÓGICA

ROCHA

CLASSE

AMOSTRA SIM NÃO

MINISTÉRIO DAS MINAS E ENERGIA
 CONVÊNIO DNPM - CPRM
 PROJETO ALTO GUAPORÉ
 ÍNDICE DAS FÔLHAS 1:100 000



Escala 1:4000 000



DESCRIÇÃO DE AFLORAMENTOS

PREL. W.P.P. UC 1155

CADERN.	PALEONT.	SEDIMENT.	MINERAL.	QUÍMICA	PETROGR.
1					

N.º
02

ALTT.	LOCALIZAÇÃO	CADASTRO OCORR.	ILUSTR.
230	SD.21-Y-B-IV/512.440		

DADOS GEORÁFICOS

TOPONÍMIA: Fazenda Sudamata S/A, no caminho entre a sede e o rio Formoso

RELEVO: Levemente acidentado

VEGETAÇÃO: Mata

SOLO: Arenoso

TÉCNICA

ATT. DA CAM.

ATT. DA XIST.

ATT. DO LIT.

OUTROS

DADOS GEOLÓGICOS

Dique de diabásio.

UNIDADE ESTRAT. (?) Talvez ligado ao magmatismo mesozóico.

LITOLÓGICA

ROCHA

Diabásio

CLASSE

Ígnea

AMOSTRA SIM NÃO

CADERN.	PALEONT.	SEDIMENT.	MINERAL.	QUÍMICA	PETROGR.
1					

N.º
03

ALTT.	LOCALIZAÇÃO	CADASTRO OCORR.	ILUSTR.
300	SD.21-Y-B-IV/492.441		

DADOS GEORÁFICOS

TOPONÍMIA: Estrada da fazenda Sudamata S/A, a 4km da sede

RELEVO: Acidentado

VEGETAÇÃO: Mata

SOLO: Arenoso

TÉCNICA

ATT. DA CAM.

ATT. DA XIST.

ATT. DO LIT.

OUTROS

DADOS GEOLÓGICOS

Siltito amarelo-avermelhado, bastante alterado, muito fraturado, onde é impossível a medida de atitudes.

UNIDADE ESTRAT. Formação Diamantino (Pd) (?)

LITOLÓGICA

ROCHA

Siltito

CLASSE

Sedimentar

AMOSTRA SIM NÃO

CADERN.	PALEONT.	SEDIMENT.	MINERAL.	QUÍMICA	PETROGR.
1					

N.º
04

ALTT.	LOCALIZAÇÃO	CADASTRO OCORR.	ILUSTR.
380	SD.21-Y-B-IV/490.444		

DADOS GEORÁFICOS

TOPONÍMIA: Estrada da fazenda Sudamata S/A, a 5,3km da sede

RELEVO: Acidentado

VEGETAÇÃO: Mata

SOLO: Arenoso

TÉCNICA

ATT. DA CAM.

ATT. DA XIST.

ATT. DO LIT.

OUTROS

DADOS GEOLÓGICOS

Arenito bastante alterado, de coloração avermelhada e manchas cinza-esbranquiçadas. Bem estratificado, friável, aparece recobrendo a Formação Diamantino.

UNIDADE ESTRAT. Formação Parecis (Kp)

LITOLÓGICA

ROCHA

Arenito

CLASSE

Sedimentar

AMOSTRA SIM NÃO



DESCRIÇÃO DE AFLORAMENTOS

PREF. WPP C/C 1155

CADERN.	PALEONT.	SEDIMENT.	MINERAL.	QUÍMICA	PETROGR.
1					

N.º
05

ILIT.	LOCALIZAÇÃO	CADASTRO OCORR.	ILUSTR.
420	SD.21-Y-B-IV/455.485		

UNIDADES GEOLÓGICAS

TOPONÍMIA: Estrada da fazenda Camarcam S/A, a 4km do entroncamento para a Sudamata S/A

RELEVO: Ondulado

VEGETAÇÃO: Cerrado

SOLO: Arenoso

Arenito totalmente decomposto, formando extensos areões, de coloração cinza-esbranquiçada, granulação fina, grãos de quartzo bem arredondados e bom selecionamento.

UNIDADE ESTRAT. Formação Parecis (Kp)

ATIT. DA CAM.

ATIT. DA XIST.

ATIT. DO LIM.

OUTROS.

ROCHA

Arenito

CLASSE

Sedimentar

AMOSTRA SIM NÃO

CADERN.	PALEONT.	SEDIMENT.	MINERAL.	QUÍMICA	PETROGR.
1					3258

N.º
34

ILIT.	LOCALIZAÇÃO	CADASTRO OCORR.	ILUSTR.
330	SD.21-Y-B-IV/445.268		

UNIDADES GEOLÓGICAS

TOPONÍMIA: Sede da fazenda Camarcam S/A, margem esquerda do rio Juba

RELEVO: Acidentado

VEGETAÇÃO: Mata

SOLO: Arenoso

Rocha de granulação média a grossa, amarelada e avermelhada, com escassos grãos de biotita alterada. Apresenta estratificação centimétrica a decimétrica.

UNIDADE ESTRAT. Formação Diamantino (Pd) (?)

ATIT. DA CAM. Hor.

ATIT. DA XIST.

ATIT. DO LIM.

OUTROS.

ROCHA

Arenito

CLASSE

Sedimentar

AMOSTRA SIM NÃO

CADERN.	PALEONT.	SEDIMENT.	MINERAL.	QUÍMICA	PETROGR.
2					

N.º
161

ILIT.	LOCALIZAÇÃO	CADASTRO OCORR.	ILUSTR.
450	SD.21-Y-B-IV/482.470		

UNIDADES GEOLÓGICAS

TOPONÍMIA: Entroncamento das estradas que demandam às Agropecuárias Camarcam e Sudamata

RELEVO: Plano, com suaves ondulações

VEGETAÇÃO: Cerrado ralo

SOLO: Arenoso

Arenito de cor cinza-esbranquiçado, bastante alterado, totalmente desagregado, formando areias soltas de granulometria fina a média, e grãos de quartzo bem selecionados e arredondados.

UNIDADE ESTRAT. Formação Parecis (Kp)

ATIT. DA CAM.

ATIT. DA XIST.

ATIT. DO LIM.

OUTROS.

ROCHA

Arenito

CLASSE

Sedimentar

AMOSTRA SIM NÃO



DESCRIÇÃO DE AFLORAMENTOS

PREL. WPP

C/C 1155

CADERN.	PALEONT.	SEDIMENT.	MINERAL.	QUÍMICA	PETROGR.	N.º
2						162

ALTIT.	LOCALIZAÇÃO	CADASTRO OCORR.	ILUSTR.
320	SD.21-Y-B-IV/496.440		

DADOS GEOMORFOLÓGICOS

TOPONÍMIA: Após 3,4km do entroncamento das estradas da Sudamata e Camarçam, em direção SE

RELEVO: Acidentado

VEGETAÇÃO: Mata densa

SOLO: Areno-argiloso

DADOS GEOLÓGICOS

Siltito de cor marrom, estratificação sub-horizantal, bastante fraturado e apresentando microdobras devido, provavelmente, à zona de falha. Acha-se sericitzado, caulinizado, e localmente observa-se uma rocha em alto grau de alteração, tratando-se provavelmente de uma rocha básica (diabasio?).

UNIDADE ESTRAT. Formação Diamantino (Pd) (?)

TÉCNICA

ATT. DA CAM. Sub-Hor.

ATT. DA XIST.

ATT. DO LIN.

OUTROS

LITOLÓGICA

ROCHA

Siltito

CLASSE

Sedimentar

AMOSTRA SIM NÃO

CADERN.	PALEONT.	SEDIMENT.	MINERAL.	QUÍMICA	PETROGR.	N.º
2						163

ALTIT.	LOCALIZAÇÃO	CADASTRO OCORR.	ILUSTR.
260	SD.21-Y-B-IV/501.439		

DADOS GEOMORFOLÓGICOS

TOPONÍMIA: Após 6,3km do entroncamento das estradas das Agropecuárias Sudamata e Camarçam

RELEVO: Ondulado

VEGETAÇÃO: Mata

SOLO: Arenoso

DADOS GEOLÓGICOS

Arenito de cor cinza-branco, bastante alterado, totalmente desagregado, formando areia solta, de granulometria fina, e grãos de quartzo bem selecionados e arredondados. Localmente observam-se blocos rolados de brecha do Arenito Parecis e de rochas básicas. Possivelmente zona de falha?.

UNIDADE ESTRAT. Formação Parecis (Kp)

TÉCNICA

ATT. DA CAM.

ATT. DA XIST.

ATT. DO LIN.

OUTROS

LITOLÓGICA

ROCHA

Arenito

CLASSE

Sedimentar

AMOSTRA SIM NÃO

CADERN.	PALEONT.	SEDIMENT.	MINERAL.	QUÍMICA	PETROGR.	N.º

ALTIT.	LOCALIZAÇÃO	CADASTRO OCORR.	ILUSTR.

DADOS GEOMORFOLÓGICOS

TOPONÍMIA:

RELEVO:

VEGETAÇÃO:

SOLO:

DADOS GEOLÓGICOS

UNIDADE ESTRAT.

TÉCNICA

ATT. DA CAM.

ATT. DA XIST.

ATT. DO LIN.

OUTROS

LITOLÓGICA

ROCHA

CLASSE

AMOSTRA SIM NÃO



ANÁLISE PETROGRÁFICA

DATA
Abril/

C/C
1155



AGÊNCIA
AGÊNCIA GOIÂNIA

PETROGRAFO
M.H.T. OGUINO

N° DA AMOSTRA
WPP-34

EQUIPAMENTO AUXILIAR

N° DO LOTE

N°
3258

CARACTERÍSTICA MESOSCÓPICAS

Rocha de cor creme esbranquiçado, granulação tamanho areia média a grossa, aspecto homogêneo, sem estratificação. Observam-se pontuações de cao lim.

COMPOSIÇÃO MINERALÓGICA

MINERAIS	%	MINERAIS	%
Quartzo	95		
Biotita	aces		
Fragmentos quartzito	aces		
Caolim	5		

ANÁLISES COMPLEMENTARES

OBSERVAÇÕES

Rocha composta por duas classes texturais: lmm - areia grossa e 0,25mm - areia média (predomina). Arredondamento médio, esfericidade média, contato interpenetrado com abundante cimento silicoso.

Consid.: Em relação a anterior - diagênese mais intensa. Maior compactação?

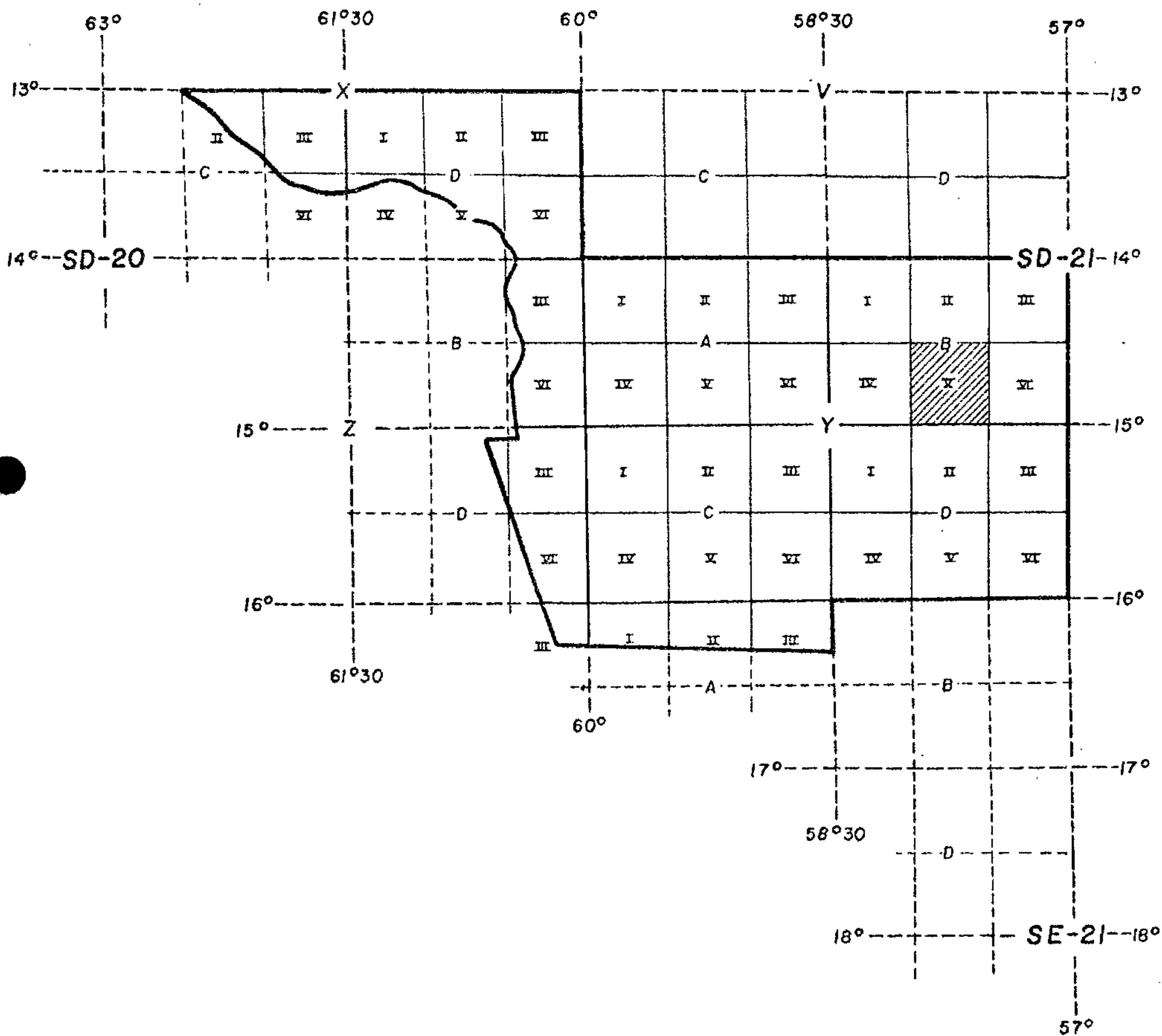
CLASSE
Metamórfice

ROCHA
Metarenito ortoquartzítico

ANEXOS

RUBRICA

MINISTÉRIO DAS MINAS E ENERGIA
 CONVÊNIO DNPM - CPRM
 PROJETO ALTO GUAPORÉ
 ÍNDICE DAS FÔLHAS 1:100 000





DESCRIÇÃO DE AFLORAMENTOS

PREF. WPP UC 1155

CADERN.	PALEONT.	SEDIMENT.	MINERAL.	QUÍMICA	PETROGR.
1					

N.º 07

ALTIT.	LOCALIZAÇÃO	CADASTRO OCORR.	ILUSTR.
460	SD.21-Y-B-V/112.511		

DADOS GEGRÁFICOS

TOPONÍMIA: Estrada para a fazenda São Jorge, na borda da es
carpa do Planalto dos Parecis

RELÉVO: Escarpado

VEGETAÇÃO: Cerrado

SOLO: Arenoso

TÉCNICA

ATT. DA CAM. Hor.

ATT. DA XIST.

ATT. DO LIM.

OUTROS

DADOS GEOLÓGICOS

Arenito fino, avermelhado, totalmente friável,
em adiantado grau de alteração.

UNIDADE ESTRAT. Formação Parecis (Kp)

LITOLÓGICA

ROCHA

Arenito

CLASSE

Sedimentar

AMOSTRA SIM NÃO

CADERN.	PALEONT.	SEDIMENT.	MINERAL.	QUÍMICA	PETROGR.
1					

N.º 08

ALTIT.	LOCALIZAÇÃO	CADASTRO OCORR.	ILUSTR.
240	SD.21-Y-B-V/127.424		

DADOS GEGRÁFICOS

TOPONÍMIA: Estrada da fazenda São Jorge, 200m antes da ponte
sobre o rio Formoso

RELÉVO: Bastante ondulado

VEGETAÇÃO: Mata

SOLO: Arenoso

TÉCNICA

ATT. DA CAM. Hor.

ATT. DA XIST.

ATT. DO LIM.

OUTROS

DADOS GEOLÓGICOS

Sequência, da base para o topo: conglomerado,
com seixos de quartzito, gnaiss, quartzito leitoso. Em
seguida, material siltico arenoso, com leitos de areia,
mais grossa e seixos pequenos de quartzito. Aparecem tam
bém manchas formadas por níveis argilosos, no material
arenoso.

UNIDADE ESTRAT. Formação Parecis (Kp)

LITOLÓGICA

ROCHA

Arenito

CLASSE

Sedimentar

AMOSTRA SIM NÃO

CADERN.	PALEONT.	SEDIMENT.	MINERAL.	QUÍMICA	PETROGR.
1					

N.º 09

ALTIT.	LOCALIZAÇÃO	CADASTRO OCORR.	ILUSTR.
230	SD.21-Y-B-V/169.377		

DADOS GEGRÁFICOS

TOPONÍMIA: Estrada da fazenda São Jorge, à Agropecuária Salto
das Nuvens, a 12km da fazenda São Jorge

RELÉVO: Ondulado

VEGETAÇÃO: Mata com babaçú no local

SOLO: Arenoso

TÉCNICA

ATT. DA CAM.

ATT. DA XIST.

ATT. DO LIM.

OUTROS

DADOS GEOLÓGICOS

Arenito feldspático bem estratificado, bastante
friável e alterado, coloração vermelha e man
chas esbranquiçadas.

UNIDADE ESTRAT. Formação Diamantino (Pd) (?)

LITOLÓGICA

ROCHA

Arenito arcossiano

CLASSE

Sedimentar

AMOSTRA SIM NÃO



DESCRIÇÃO DE AFLORAMENTOS

PREF. WPP - 1155

CADERN.	PALEONT.	SEDIMENT.	MINERAL.	QUÍMICA	PETROGR.	N.º
1						10

ALTIT.	LOCALIZAÇÃO	CADASTRO OCORR.	ILUSTR.
210	SD.21-Y-B-V/173.372		

DADOS GEOGRÁFICOS

TOPONÍMIA: Estrada da fazenda São Jorge à Agropecuária Salto das Nuvens, a 13km da fazenda São Jorge

RELEVO: Ondulado

VEGETAÇÃO: Mata

SOLO: Argilo-arenoso, vermelho

DADOS GEOLÓGICOS

Rocha de coloração cinza-esverdeado, granulação fina, com cristais milimétricos e sub-milimétricos de plagioclásio.

UNIDADE ESTRAT. Formação Tapirapuã (Kt)

TÉCNICA

ATT. DA CAM.

ATT. DA XIST.

ATT. DO LIM.

OUTROS

ROCHA

Diabásio

LITOLÓGICA

CLASSE

Ígnea

AMOSTRA SIM NÃO

CADERN.	PALEONT.	SEDIMENT.	MINERAL.	QUÍMICA	PETROGR.	N.º
1					3253	11

ALTIT.	LOCALIZAÇÃO	CADASTRO OCORR.	ILUSTR.
200	SD.21-Y-B-V/185.350		

DADOS GEOGRÁFICOS

TOPONÍMIA: Estrada da fazenda São Jorge à Agropecuária Salto das Nuvens, a 16km da fazenda São Jorge

RELEVO: Ondulado

VEGETAÇÃO: Mata

SOLO: Argiloso, vermelho

DADOS GEOLÓGICOS

Rocha de coloração cinza-escuro esverdeado, granulação fina, com cristais milimétricos de feldspato cinza-rosado e opacos (ilmenita, magnetita).

UNIDADE ESTRAT. Formação Tapirapuã (Kt)

TÉCNICA

ATT. DA CAM.

ATT. DA XIST.

ATT. DO LIM.

OUTROS

ROCHA

Diabásio

LITOLÓGICA

CLASSE

Ígnea

AMOSTRA SIM NÃO

CADERN.	PALEONT.	SEDIMENT.	MINERAL.	QUÍMICA	PETROGR.	N.º
1					3254	12

ALTIT.	LOCALIZAÇÃO	CADASTRO OCORR.	ILUSTR.
190	SD.21-Y-B-V/189.345		

DADOS GEOGRÁFICOS

TOPONÍMIA: Estrada da fazenda São Jorge para a Agropecuária Salto das Nuvens, a 17,5km da fazenda São Jorge

RELEVO: Ondulado

VEGETAÇÃO: Mata

SOLO: Argiloso

DADOS GEOLÓGICOS

Rocha de coloração cinza-escuro, granulação média, com cristais milimétricos de feldspato cinza-claro, formando "ripas". Ocorrem disseminados cristais sub-milimétricos de minerais opacos.

UNIDADE ESTRAT. Formação Tapirapuã (Kt)

TÉCNICA

ATT. DA CAM.

ATT. DA XIST.

ATT. DO LIM.

OUTROS

ROCHA

Gabro

LITOLÓGICA

CLASSE

Ígnea

AMOSTRA SIM NÃO



DESCRIÇÃO DE AFLORAMENTOS

FREE WPP

C/C 1155

CADERN.	PALEONT.	SEDIMENT.	MINERAL.	QUÍMICA	PETROGR.
1					

N.º
13

ALTIT.	LOCALIZAÇÃO	CADASTRO OCORR.	ILUSTR.
200	SD.21-Y-B-V/195.338		

DADOS GEOMORFOLÓGICOS

TOPONÍMIA: Estrada da fazenda São Jorge à Agropecuária Salto das Nuvens, a 2km da fazenda Salto das Nuvens

RELÉVO: Levemente acidentado

VEGETAÇÃO: Mata

SOLO: Areno-argiloso

TÉCNICA

ATT. DA CAM. Ap. Hor.

ATT. DA XIST.

ATT. DO LIN.

OUTROS

DADOS GEOLÓGICOS

Arenito arcossiano, granulação média, coloração cinza-amarelado, pouco alterado, apresentando intercalação de material siltico extremamente alterado, de pequena espessura.

UNIDADE ESTRAT. Formação Diamantino (cd) (?)

LITOLÓGICA

ROCHA

Arenito arcossiano

CLASSE

Sedimentar

AMOSTRA SIM NÃO

CADERN.	PALEONT.	SEDIMENT.	MINERAL.	QUÍMICA	PETROGR.
1					

N.º
14

ALTIT.	LOCALIZAÇÃO	CADASTRO OCORR.	ILUSTR.
180	SD.21-Y-B-V/199.328		

DADOS GEOMORFOLÓGICOS

TOPONÍMIA: Estrada da fazenda São Jorge à Agropecuária Salto das Nuvens, a 1km da fazenda Salto das Nuvens

RELÉVO: Levemente acidentado

VEGETAÇÃO: Mata

SOLO: Areno-argiloso

TÉCNICA

ATT. DA CAM.

ATT. DA XIST.

ATT. DO LIN.

OUTROS

DADOS GEOLÓGICOS

Arenito arcossiano, granulação média, coloração cinza-amarelada, apresentando intercalações de níveis conglomeráticos.

UNIDADE ESTRAT. Formação Diamantino (cd) (?)

LITOLÓGICA

ROCHA

Arenito arcossiano

CLASSE

Sedimentar

AMOSTRA SIM NÃO

CADERN.	PALEONT.	SEDIMENT.	MINERAL.	QUÍMICA	PETROGR.
1					

N.º
15

ALTIT.	LOCALIZAÇÃO	CADASTRO OCORR.	ILUSTR.
170	SD.21-Y-B-V/215.314		

DADOS GEOMORFOLÓGICOS

TOPONÍMIA: 2km antes da entrada para o Salto Maciel, no rio Sepotuba

RELÉVO: Levemente acidentado

VEGETAÇÃO: Mata

SOLO: Argilo-arenoso

TÉCNICA

ATT. DA CAM.

ATT. DA XIST.

ATT. DO LIN.

OUTROS

DADOS GEOLÓGICOS

Siltito extremamente alterado, coloração cinza-esverdeado. O afloramento se reduz a simples exposição no leito da estrada e devido ao seu grau de alteração, não permite maiores conclusões.

UNIDADE ESTRAT. Formação Diamantino (cd) (?)

LITOLÓGICA

ROCHA

Siltito

CLASSE

Sedimentar

AMOSTRA SIM NÃO



DESCRIÇÃO DE AFLORAMENTOS

PREF. WPP - 1155

CADERN.	PALEONT.	SEDIMENT.	MINERAL.	QUÍMICA	PETROGR.	N.º
1					3237	16

ALTIT.	LOCALIZAÇÃO	CADASTRO OCORR.	ILUSTR.
180	SD.21-Y-B-V/223.315		

DADOS GEográficos

TOPONÍMIA: Salto Maciel, no rio Sepotuba

RELEVO: Levemente acidentado

VEGETAÇÃO: Mata

SOLO: Argilo-arenoso

DADOS GEOLÓGICOS

Rocha de coloração cinza-escuro, de acamamento praticamente horizontal, com alguns metros de espessura, formando massa compacta, fraturada, formando neste local o Salto Maciel.

UNIDADE ESTRAT. Formação Diamantino (Pd) (?)

TÉCNICA

ATIT. DA CAM. Hor.

ATIT. DA XIST.

ATIT. DO LIN.

OUTROS

LITOLÓGICA

ROCHA: Siltito

CLASSE: Sedimentar

AMOSTRA SIM NÃO

CADERN.	PALEONT.	SEDIMENT.	MINERAL.	QUÍMICA	PETROGR.	N.º
1					3255	17

ALTIT.	LOCALIZAÇÃO	CADASTRO OCORR.	ILUSTR.
250	SD.21-Y-B-V/287.402		

DADOS GEográficos

TOPONÍMIA: Salto das Nuvens, rio Sepotuba

RELEVO: Levemente acidentado

VEGETAÇÃO: Mata

SOLO: Argiloso

DADOS GEOLÓGICOS

Rocha de coloração verde-escuro, acinzentado, granulação fina, um tanto alterada, apresentando sinais de preenchimento ou alteração (?) ao longo de fissuras.

UNIDADE ESTRAT. Formação Tapirapuã (Kt)

TÉCNICA

ATIT. DA CAM.

ATIT. DA XIST.

ATIT. DO LIN.

OUTROS

LITOLÓGICA

ROCHA: Diabásio

CLASSE: Ígnea

AMOSTRA SIM NÃO

CADERN.	PALEONT.	SEDIMENT.	MINERAL.	QUÍMICA	PETROGR.	N.º
1						28

ALTIT.	LOCALIZAÇÃO	CADASTRO OCORR.	ILUSTR.
150	SD.21-Y-B-V/211.321		

DADOS GEográficos

TOPONÍMIA: Sede da Agropecuária Salto das Nuvens S/A, cacimba existente em frente à casa

RELEVO: Levemente acidentado

VEGETAÇÃO: Mata

SOLO: Areno-argiloso

DADOS GEOLÓGICOS

Arcócio, marron-avermelhado, granulação fina a média, com intercalações gradacionais de níveis de arcócio com coloração mais escura, mais compactos e outros níveis de folhelho, cinza esverdeado, contendo sulfetos (pirita).

UNIDADE ESTRAT. Formação Diamantino (Pd) (?)

TÉCNICA

ATIT. DA CAM.

ATIT. DA XIST.

ATIT. DO LIN.

OUTROS

LITOLÓGICA

ROCHA: Arcócio

CLASSE: Sedimentar

AMOSTRA SIM NÃO



DESCRIÇÃO DE AFLORAMENTOS

PREF. WPF C/C 1155

CADERN.	PALEONT.	SEDIMENT.	MINERAL.	QUÍMICA	PETROGR.
1					

N.º 29

ALTIT.	LOCALIZAÇÃO	CADASTRO OCORR.	ILUSTR.
160	SD.21-Y-B-V/190.329		

DADOS GEORÁFICOS

TOPONÍMIA: Estrada da Agropecuária Salto das Nuvens S/A - fazenda São Jorge, a 2km da fazenda Salto das Nuvens

RELÉVO: Levemente acidentado

VEGETAÇÃO: Mata

SOLO: Areno-argiloso

TÉCNICA

ATT. DA CAM.

ATT. DA XIST.

ATT. DO LIM.

OUTROS

DADOS GEOLÓGICOS

Arcócio, granulação média, com feldspato alterado, avermelhado. Quando mais fresco é esbranquiçado. Possui estratificação evidente, porém não se torna possível a tomada de atitudes.

UNIDADE ESTRAT. Formação Diamantino (fd) (?)

LITOLOGIA

ROCHA

Arcócio

CLASSE

Sedimentar

AMOSTRA SIM NÃO

CADERN.	PALEONT.	SEDIMENT.	MINERAL.	QUÍMICA	PETROGR.
1					

N.º 30

ALTIT.	LOCALIZAÇÃO	CADASTRO OCORR.	ILUSTR.
250	SD.21-Y-B-V/179.364		

DADOS GEORÁFICOS

TOPONÍMIA: Estrada da Agropecuária Salto das Nuvens S/A - fazenda São Jorge, a 15km da fazenda Salto das Nuvens

RELÉVO: Levemente acidentado

VEGETAÇÃO: Mata

SOLO: Arenoso

TÉCNICA

ATT. DA CAM.

ATT. DA XIST.

ATT. DO LIM.

OUTROS

DADOS GEOLÓGICOS

Arcócio, granulação média, avermelhado, com estratificação cruzada, apresentando intercalações de níveis mais argilosos avermelhados (alteração) e outros níveis conglomeráticos, com seixos centimétricos. Semelhante ao ponto 28.

UNIDADE ESTRAT. Formação Diamantino (fd) (?)

LITOLOGIA

ROCHA

Arcócio

CLASSE

Sedimentar

AMOSTRA SIM NÃO

CADERN.	PALEONT.	SEDIMENT.	MINERAL.	QUÍMICA	PETROGR.
1					

N.º 31

ALTIT.	LOCALIZAÇÃO	CADASTRO OCORR.	ILUSTR.
290	SD.21-Y-B-V/65.352		

DADOS GEORÁFICOS

TOPONÍMIA: Estrada da fazenda São Jorge para a fazenda Alvorada, na altura do "Loteamento"

RELÉVO: Suavemente colinoso

VEGETAÇÃO: Mata

SOLO: Areno-argiloso

TÉCNICA

ATT. DA CAM.

ATT. DA XIST.

ATT. DO LIM.

OUTROS

DADOS GEOLÓGICOS

Siltito vermelho, aparecendo junto alguns rolos de arcócio avermelhado. Apesar de possuir estratificação, não foi possível a medida de atitudes.

UNIDADE ESTRAT. Formação Diamantino (fd) (?)

LITOLOGIA

ROCHA

Siltito

CLASSE

Sedimentar

AMOSTRA SIM NÃO



DESCRIÇÃO DE AFLORAMENTOS

PREF. WPP C/C 1155

CADERN.	PALEONT.	SEDIMENT.	MINERAL.	QUÍMICA	PETROGR.	N.º
1					3257	32

ALTIT.	LOCALIZAÇÃO	CADASTRO OCORR.	ILUSTR.
310	SD.21-Y-B-V/76.267		

DADOS GEOGRÁFICOS

TOPONÍMIA: Estrada da fazenda São Jorge para a fazenda Alvorada - Ribeirão das Pedrinhas

RELÉVO: Pouco acidentado

VEGETAÇÃO: Mata

SOLO: Arenoso

DADOS GEOLÓGICOS

Rocha de granulação média, avermelhada quando fresca e mais branco-acinzentado quando alterada, friável. No leito do ribeirão aparece cristalizada, endurecida, avermelhada.

UNIDADE ESTRAT. Formação Diamantino (Pd) (?)

TÉCNICA

ATT. DA CAM.

ATT. DA XIST.

ATT. DO LIM.

OUTROS

LITOLÓGIA

ROCHA

Arenito

CLASSE

Sedimentar

AMOSTRA SIM NÃO

CADERN.	PALEONT.	SEDIMENT.	MINERAL.	QUÍMICA	PETROGR.	N.º
1						42

ALTIT.	LOCALIZAÇÃO	CADASTRO OCORR.	ILUSTR.
210	SD.21-Y-B-V/110.145		

DADOS GEOGRÁFICOS

TOPONÍMIA: Sede da fazenda Arco Íris, a 3km da margem direita do rio Juba

RELÉVO: Suavemente ondulado

VEGETAÇÃO: Campo limpo e mata

SOLO: Arenoso

DADOS GEOLÓGICOS

Areia branco-amarelada, granulação média a fina, grãos de quartzo bem arredondados, formando extensos e espessos areões. Nas aerofotos, os areões aparecem como manchas brancas, devido da rem vegetação de campo.

UNIDADE ESTRAT. Formação Pantanal (QPp)

TÉCNICA

ATT. DA CAM.

ATT. DA XIST.

ATT. DO LIM.

OUTROS

LITOLÓGIA

ROCHA

Sedimentar

CLASSE

Sedimentar

AMOSTRA SIM NÃO

CADERN.	PALEONT.	SEDIMENT.	MINERAL.	QUÍMICA	PETROGR.	N.º
1					3259	43

ALTIT.	LOCALIZAÇÃO	CADASTRO OCORR.	ILUSTR.
150	SD.21-Y-B-V/140.175		

DADOS GEOGRÁFICOS

TOPONÍMIA: Margem direita do rio Juba, no porto da fazenda Arco-Íris

RELÉVO: Levemente acidentado

VEGETAÇÃO: Mata

SOLO: Areno-argiloso, humoso

DADOS GEOLÓGICOS

Siltito cinza-esverdeado, alterado, com alternância de lâminas mais finas, contendo pequenos cristais de pirita, além de certa quantidade de mica em forma de palhetas.

UNIDADE ESTRAT. Formação Diamantino (Pd) (?)

TÉCNICA

ATT. DA CAM. Sub-Hor.

ATT. DA XIST.

ATT. DO LIM.

OUTROS

LITOLÓGIA

ROCHA

Siltito

CLASSE

Sedimentar

AMOSTRA SIM NÃO



DESCRIÇÃO DE AFLORAMENTOS

PREF. WPP 1155

CADERN.	PALEONT.	SEDIMENT.	MINERAL.	QUÍMICA	PETROGR.
1					3260

N.º 44

ALTIT.	LOCALIZAÇÃO	CADASTRO OCORR.	ILUSTR.
150	SD.21-Y-B-V/139.190		

DADOS GEGRÁFICOS

TOPONÍMIA: Margem esquerda do rio Juba, 3km rio acima do porto da fazenda Arco-Íris

RELÉVO: Levemente acidentado

VEGETAÇÃO: Mata

SOLO: Argilo-arenoso, húmido

TÉCNICA

ATIT. DA CAM.

ATIT. DA XIST.

ATIT. DO LIM.

OUTROS.

DADOS GEOLÓGICOS

Calcário vermelho-creme, granulação fina, bem estratificado. Fraca efervescência ao HCl. Apresenta sinais de haver sofrido esforços, com recristalização em pontos esparsos.

UNIDADE ESTRAT. Formação Diamantino (Pd) (?)

ROCHA

Calcário

CLASSE

Sedimentar

AMOSTRA SIM NÃO

CADERN.	PALEONT.	SEDIMENT.	MINERAL.	QUÍMICA	PETROGR.
1					

N.º 45

ALTIT.	LOCALIZAÇÃO	CADASTRO OCORR.	ILUSTR.
200	SD.21-Y-B-V/132.165		

DADOS GEGRÁFICOS

TOPONÍMIA: Fazenda Arco-Íris, a 1,5km do porto, no caminho sede - rio Juba

RELÉVO: Levemente acidentado

VEGETAÇÃO: Mata

SOLO: Arenoso

TÉCNICA

ATIT. DA CAM.

ATIT. DA XIST.

ATIT. DO LIM.

OUTROS.

DADOS GEOLÓGICOS

Rocha de coloração amarelo-clara, com granulação média, grãos de feldspato um tanto alterados. Aparentemente, recobre o siltito que ocorre no leito do rio Juba.

UNIDADE ESTRAT. Formação Diamantino (Pd) (?)

ROCHA

Arcósio

CLASSE

Sedimentar

AMOSTRA SIM NÃO

CADERN.	PALEONT.	SEDIMENT.	MINERAL.	QUÍMICA	PETROGR.
1					

N.º 46

ALTIT.	LOCALIZAÇÃO	CADASTRO OCORR.	ILUSTR.
240	SD.21-Y-B-V/91.179		

DADOS GEGRÁFICOS

TOPONÍMIA: Fazenda Arco-Íris, no local conhecido por "Laginha". Dista 7km da sede da fazenda

RELÉVO: Levemente ondulado

VEGETAÇÃO: Campo

SOLO: Arenoso

TÉCNICA

ATIT. DA CAM.

ATIT. DA XIST.

ATIT. DO LIM.

OUTROS.

DADOS GEOLÓGICOS

Arcósio de coloração amarelada e avermelhada, quando alterado se torna extremamente friável; granulação média. Apresenta estratificação cruzada.

UNIDADE ESTRAT. Formação Diamantino (Pd) (?)

ROCHA

Arcósio

CLASSE

Sedimentar

AMOSTRA SIM NÃO



DESCRIÇÃO DE AFLORAMENTOS

PREF. WPP 1155

CADERN.	PALEONT.	SEDIMENT.	MINERAL.	QUÍMICA	PETROGR.	N.º
1						68

ALTIT.	LOCALIZAÇÃO	CADASTRO OCORR.	ILUSTR.
150	SD.21-Y-B-V/255.141		

DADOS GEográficos

TOPONÍMIA: Sede da fazenda Tapirapuã, margem esquerda do rio Sepotuba

RELEVO: Ondulado, suavemente

VEGETAÇÃO: Mata, com faixas de cerrado

SOLO: Argilo-arenoso

DADOS GEOLÓGICOS

Siltito, bem estratificado, coloração esverdeada com tons brancos, bastante fraturado, muito alterado.

UNIDADE ESTRAT. Formação Diamantino (Ed) (?)

TÉCNICA

ATIT. DA CAM.

ATIT. DA XIST.

ATIT. DO LIN.

OUTROS

ROCHA

Siltito

LITOLÓGICA

CLASSE

Sedimentar

AMOSTRA SIM NÃO

CADERN.	PALEONT.	SEDIMENT.	MINERAL.	QUÍMICA	PETROGR.	N.º
1						69

ALTIT.	LOCALIZAÇÃO	CADASTRO OCORR.	ILUSTR.
150	SD.21-Y-B-V/278.135		

DADOS GEográficos

TOPONÍMIA: Travessia do Ribeirão do Tarumã, no caminho Tapirapuã - fazenda Água Branca

RELEVO: Ondulado suave

VEGETAÇÃO: Cerrado, com faixas de mata rala

SOLO: Argiloso

DADOS GEOLÓGICOS

Siltito, bem estratificado, coloração verde-escura a cinza, bastante fraturado, contendo certa porção de mica detrítica. Possui manto de alteração de mais ou menos 5m, argiloso vermelho, com cobertura vegetal pobre, de cerrado.

UNIDADE ESTRAT. Formação Diamantino (Ed) (?)

TÉCNICA

ATIT. DA CAM.

ATIT. DA XIST.

ATIT. DO LIN.

OUTROS

ROCHA

Siltito

LITOLÓGICA

CLASSE

Sedimentar

AMOSTRA SIM NÃO

CADERN.	PALEONT.	SEDIMENT.	MINERAL.	QUÍMICA	PETROGR.	N.º
1						70

ALTIT.	LOCALIZAÇÃO	CADASTRO OCORR.	ILUSTR.
140	SD.21-Y-B-V/272.89		

DADOS GEográficos

TOPONÍMIA: Fazenda Água Branca, margem esquerda do rio Sepotuba

RELEVO: Suavemente ondulado

VEGETAÇÃO: Cerrado, com faixas de mata

SOLO: Argilo-arenoso

DADOS GEOLÓGICOS

Siltito, coloração cinza-escuro a esverdeado, bastante fraturado, com palhetas de mica detrítica.

UNIDADE ESTRAT. Formação Diamantino (Ed) (?)

TÉCNICA

ATIT. DA CAM.

ATIT. DA XIST.

ATIT. DO LIN.

OUTROS

ROCHA

Siltito

LITOLÓGICA

CLASSE

Sedimentar

AMOSTRA SIM NÃO



DESCRIÇÃO DE AFLORAMENTOS

PRE. WFP 1155

CADERN.	PALEONT.	SEDIMENT.	MINERAL.	QUÍMICA	PETROGR.
1					

N.º
71

ALTT.	LOCALIZAÇÃO	CADASTRO OCORR.	ILUSTR.
420	SD.21-Y-B-V/469.259		

DADOS GEOMORFOLÓGICOS

TOPONÍMIA: Estrada Tangará da Serra - Gleba Jatobá, na escarpa da serra

RELEVO: Escarpado

VEGETAÇÃO: Mata

SOLO: Argiloso, vermelho

TÉCNICA

ATIV. DA CAM.

ATIV. DA XIST.

ATIV. DO LIT.

OUTROS

DADOS GEOLÓGICOS

Rocha de coloração cinza-escuro a negro, com enormes blocos de aspecto botrioidal, fraturados, granulação fina.

UNIDADE ESTRAT. Formação Tapirapuã (Kt)

LITOLÓGICA

ROCHA

Basalto

CLASSE

ígnea

AMOSTRA SIM NÃO

CADERN.	PALEONT.	SEDIMENT.	MINERAL.	QUÍMICA	PETROGR.
1					

N.º
72

ALTT.	LOCALIZAÇÃO	CADASTRO OCORR.	ILUSTR.
280	SD.21-Y-B-V/409.160		

DADOS GEOMORFOLÓGICOS

TOPONÍMIA: Estrada da Gleba Jatobá - Barra do Bugres

RELEVO: Suavemente ondulado

VEGETAÇÃO: Mata densa

SOLO: Arenoso

TÉCNICA

ATIV. DA CAM.

ATIV. DA XIST.

ATIV. DO LIT.

OUTROS

DADOS GEOLÓGICOS

Areia de granulação fina a média, coloração vermelho-esbranquiçada, grãos bem arredondados.

UNIDADE ESTRAT. Formação Pantanal (QPp)

LITOLÓGICA

ROCHA

Sedimentar

CLASSE

AMOSTRA SIM NÃO

CADERN.	PALEONT.	SEDIMENT.	MINERAL.	QUÍMICA	PETROGR.
1					

N.º
73

ALTT.	LOCALIZAÇÃO	CADASTRO OCORR.	ILUSTR.
260	SD.21-Y-B-V/465.90		

DADOS GEOMORFOLÓGICOS

TOPONÍMIA: Estrada da Gleba Jatobá - Barra do Bugres - travessia sobre o Riozinho

RELEVO: Suavemente ondulado

VEGETAÇÃO: Mata densa

SOLO: Arenoso, com nódulos de canga ferruginosa

TÉCNICA

ATIV. DA CAM.

ATIV. DA XIST.

ATIV. DO LIT.

OUTROS

DADOS GEOLÓGICOS

Areia, granulação média a fina, coloração vermelho-esbranquiçada a amarela, grãos bem arredondados, com pequenas áreas cobertas por canga ferruginosa.

UNIDADE ESTRAT. Formação Pantanal (QPp)

LITOLÓGICA

ROCHA

Sedimentar

CLASSE

AMOSTRA SIM NÃO



DESCRIÇÃO DE AFLORAMENTOS

PREF. WPP CC 1155

CADERN.	PALEONT.	SEDIMENT.	MINERAL.	QUÍMICA	PETROGR.	R.º
1						74

ALTIT.	LOCALIZAÇÃO	CADASTRO OCORR.	ILUSTR.
190	SD.21-Y-B-V/313.142		

DADOS GEOGRÁFICOS

TOPONÍMIA: Estrada da Gleba Jatobá a Tapirapuã

RELEVO: Acidentado

VEGETAÇÃO: Cerrado denso e mata rala

SOLO: Areno-argiloso

DADOS GEOLÓGICOS

Siltito verde-amarelado, bastante alterado e fraturado, bem estratificado, capeado por alguns centímetros de canga ferruginosa vermelho-escura. Aparece ainda grande número de blocos e seixos rolados de arcóσιο avermelhado, granulação média a grossa.

UNIDADE ESTRAT. Formação Diamantino (Pd) (?)

TÉCNICA

ATT. DA CAM. Sub-Hor.

ATT. DA XIST.

ATT. DO LIN.

OUTROS

LITOLÓGICA

ROCHA

Siltito

CLASSE

Sedimentar

AMOSTRA SIM NÃO

CADERN.	PALEONT.	SEDIMENT.	MINERAL.	QUÍMICA	PETROGR.	R.º
1						75

ALTIT.	LOCALIZAÇÃO	CADASTRO OCORR.	ILUSTR.
220	SD.21-Y-B-V/301.361		3

DADOS GEOGRÁFICOS

TOPONÍMIA: Estrada Agropecuária-Salto das Nuvens-Tangará da Serra, próximo à Agropecuária

RELEVO: Acidentado

VEGETAÇÃO: Cerrado

SOLO: Argilo-arenoso

DADOS GEOLÓGICOS

Siltito de coloração vermelho-amarelada, extremamente alterado, fraturado. Proximidades do contato com o basalto da Formação Tapirapuã, que recobre o siltito. Numerosos blocos de arcóσιο de granulação média a fina, vermelho-amarelado, dispersos pela superfície.

UNIDADE ESTRAT. Formação Diamantino (Pd) (?)

TÉCNICA

ATT. DA CAM.

ATT. DA XIST.

ATT. DO LIN.

OUTROS

LITOLÓGICA

ROCHA

Siltito

CLASSE

Sedimentar

AMOSTRA SIM NÃO

CADERN.	PALEONT.	SEDIMENT.	MINERAL.	QUÍMICA	PETROGR.	R.º
2						76

ALTIT.	LOCALIZAÇÃO	CADASTRO OCORR.	ILUSTR.
180	SD.21-Y-B-V/212.318		1

DADOS GEOGRÁFICOS

TOPONÍMIA: Agropecuária Salto das Nuvens (descida para balsa)

RELEVO: Acidentado

VEGETAÇÃO: Mata densa

SOLO: Areno-argiloso

DADOS GEOLÓGICOS

Arenito de cor amarelada, alterado, feldspático, estratificado e com acamamento sub-horizontal, granulometria média a grossa. Intercalado com este arenito, temos um siltito de cor verde, alterado, estratificado, concordante ao arenito, bastante fraturado, e com presença de mica detrítica.

UNIDADE ESTRAT. Formação Diamantino (Pd) (?)

TÉCNICA

ATT. DA CAM. Sub-Hor.

ATT. DA XIST.

ATT. DO LIN.

OUTROS

LITOLÓGICA

ROCHA

Arenito

CLASSE

Sedimentar

AMOSTRA SIM NÃO



DESCRIÇÃO DE AFLORAMENTOS

PREF. WPP C/C 1155

CADERN.	PALEONT.	SEDIMENT.	MINERAL.	QUÍMICA	PETROGR.	N.º
2					3018	77

ALTT.	LOCALIZAÇÃO	CADASTRO OCORR.	ILUSTR.
180	SD.21-Y-B-V/204.135		

DADOS GEOGRÁFICOS

TOPONÍMIA: Rio Sepotuba, logo abaixo da sede da Agropecuária
Salto das Nuvens

RELÉVO: Acidentado

VEGETAÇÃO: Mata

SOLO: Arenoso

TÉCNICA

ATIT. DA CAM.

ATIT. DA XIST.

ATIT. DO LIN.

OUTROS

DADOS GEOLÓGICOS

Arenito de cor cinza-esbranquiçado, sub-arcosiano, de granulometria média e com grãos de quartzo sub-arredondados. Ocorre no leito do rio formando massas compactas e bastante silicificado.

UNIDADE ESTRAT. Formação Diamantino (fd) (?)

ROCHA

Arenito

LITOLÓGICA

CLASSE

Sedimentar

AMOSTRA SIM NÃO

CADERN.	PALEONT.	SEDIMENT.	MINERAL.	QUÍMICA	PETROGR.	N.º
2						78

ALTT.	LOCALIZAÇÃO	CADASTRO OCORR.	ILUSTR.
180	SD.21-Y-B-V/206.307		

DADOS GEOGRÁFICOS

TOPONÍMIA: Margem direita do Sepotuba, aproximadamente a 1km acima da barra do rio Formoso

RELÉVO: Acidentado

VEGETAÇÃO: Mata

SOLO: Arenoso

TÉCNICA

ATIT. DA CAM.

ATIT. DA XIST.

ATIT. DO LIN.

OUTROS

DADOS GEOLÓGICOS

Calcário de cor cinza-creme, cavernoso, bastante silicificado e perturbado devido, possivelmente, a esforços tectônicos (?). Provavelmente trata-se de calcários subordinados pertencentes à Formação Diamantino.

UNIDADE ESTRAT. Formação Diamantino (fd) (?)

ROCHA

Calcário

LITOLÓGICA

CLASSE

Sedimentar

AMOSTRA SIM NÃO

CADERN.	PALEONT.	SEDIMENT.	MINERAL.	QUÍMICA	PETROGR.	N.º
2					3019	79

ALTT.	LOCALIZAÇÃO	CADASTRO OCORR.	ILUSTR.
180	SD.21-Y-B-V/201.306		

DADOS GEOGRÁFICOS

TOPONÍMIA: Margem esquerda do rio Sepotuba - 1km acima da barra do rio Formoso

RELÉVO: Acidentado

VEGETAÇÃO: Mata densa

SOLO: Arenoso

TÉCNICA

ATIT. DA CAM. Hor.

ATIT. DA XIST.

ATIT. DO LIN.

OUTROS

DADOS GEOLÓGICOS

Calcário de cor cinza-creme, com estratificação horizontal na margem esquerda do rio e perturbado na margem direita. Provavelmente devido a esforços tectônicos (?). Bastante silicificado. Provavelmente trata-se de calcário subordinado à Formação Diamantino.

UNIDADE ESTRAT. Formação Diamantino (fd) (?)

ROCHA

Calcário dolomítico

LITOLÓGICA

CLASSE

Sedimentar

AMOSTRA SIM NÃO



DESCRIÇÃO DE AFLORAMENTOS

PREF. WPP	CVC 1155
-----------	----------

CADERN. 2	PALEONT.	SEDIMENT.	MINERAL.	QUÍMICA	PETROGR.	N.º 80
-----------	----------	-----------	----------	---------	----------	--------

ALTIT. 180	LOCALIZAÇÃO SD.21-Y-B-V/197.330	CADASTRO OCORR.	ILUSTR. 1
------------	---------------------------------	-----------------	-----------

DADOS GEGRÁFICOS

TOPONÍMIA: Agropecuária Salto das Nuvens, a 2km da sede da mesma

RELEVO: Ondulado

VEGETAÇÃO: Mata densa

SOLO: Areno-argiloso

TÉCNICA

ATT. DA CAM. Hor.

ATT. DA XIST.

ATT. DO LIN.

OUTROS

DADOS GEOLÓGICOS

Perfil do tipo para a base: arenito de cor cinza-esbranquiçado e manchas róseas, contendo níveis congloméráticos. Na parte intermediária temos um siltito, de cor verde, estratificação sub-horizontal. Na base este siltito apresenta níveis conglomeráticos.

ROCHA

Arenito

LITOLÓGICA

CLASSE Sedimentar

AMOSTRA SIM NÃO

UNIDADE ESTRAT. Formação Diamantino (fd) (?)

CADERN. 2	PALEONT.	SEDIMENT.	MINERAL.	QUÍMICA	PETROGR.	N.º 81
-----------	----------	-----------	----------	---------	----------	--------

ALTIT. 230	LOCALIZAÇÃO SD.21-Y-B-V/182.359	CADASTRO OCORR.	ILUSTR.
------------	---------------------------------	-----------------	---------

DADOS GEGRÁFICOS

TOPONÍMIA: Agropecuária Salto das Nuvens, a 5km da sede da mesma

RELEVO: Ondulado

VEGETAÇÃO: Mata densa

SOLO: Arenoso

TÉCNICA

ATT. DA CAM. Sub. Hor.

ATT. DA XIST.

ATT. DO LIN.

OUTROS

DADOS GEOLÓGICOS

Arenito de cor vermelha com manchas esbranquiçadas, feldspático, estratificado e com acamamento sub-horizontal, friável e bastante alterado.

ROCHA

Arenito

LITOLÓGICA

CLASSE Sedimentar

AMOSTRA SIM NÃO

UNIDADE ESTRAT. Formação Diamantino (fd) (?)

CADERN. 2	PALEONT.	SEDIMENT.	MINERAL.	QUÍMICA	PETROGR.	N.º 82
-----------	----------	-----------	----------	---------	----------	--------

ALTIT. 270	LOCALIZAÇÃO SD.21-Y-B-V/137.421	CADASTRO OCORR.	ILUSTR.
------------	---------------------------------	-----------------	---------

DADOS GEGRÁFICOS

TOPONÍMIA: Agropecuária Salto das Nuvens, a 15,6km da sede

RELEVO: Ondulado

VEGETAÇÃO: Babaçu e árvores menores

SOLO: Areno-argiloso

TÉCNICA

ATT. DA CAM.

ATT. DA XIST.

ATT. DO LIN.

OUTROS

DADOS GEOLÓGICOS

Siltito de cor vermelha e manchas brancas, estratificado, acamamento sub-horizontal. Acha-se intercaladas neste siltito, faixas areno-argilosas, com presença de mica detrítica, totalmente desagregadas, e concordantes com o siltito.

ROCHA

Siltito

LITOLÓGICA

CLASSE Sedimentar

AMOSTRA SIM NÃO

UNIDADE ESTRAT. Formação Diamantino (fd) (?)



DESCRIÇÃO DE AFLORAMENTOS

PREF. WPP - 1155

CADERN.	PALEONT.	SEDIMENT.	MINERAL.	QUÍMICA	PETROGR.
2					

N.º 83

ALTT.	LOCALIZAÇÃO	CADASTRO OCORR.	ILUSTR.
370	SD.21-Y-B-V/72.357		

DADOS GEOMORFOLÓGICOS

TOPONÍMIA: Fazenda Gleba São Jorge, a 10km da sede da fazenda

RELEVO: Ondulado

VEGETAÇÃO: Mata densa, com altura de café

SOLO: Argiloso

TÉCNICA

ATT. DA CAM.

ATT. DA XIST.

ATT. DO LIT.

OUTROS

DADOS GEOLÓGICOS

Siltito de cor vermelha e com manchas brancas, bastante alterado e apresentando mica detrítica.

UNIDADE ESTRAT. Formação Diamantino (da) (?)

LITOLÓGICA

ROCHA

Siltito

CLASSE

Sedimentar

AMOSTRA SIM NÃO

CADERN.	PALEONT.	SEDIMENT.	MINERAL.	QUÍMICA	PETROGR.
2					3261

N.º 84

ALTT.	LOCALIZAÇÃO	CADASTRO OCORR.	ILUSTR.
320	SD.21-Y-B-V/55.349		

DADOS GEOMORFOLÓGICOS

TOPONÍMIA: Gleba São Jorge, a 13,5km da sede

RELEVO: Ondulado

VEGETAÇÃO: Mata densa

SOLO: Areno-argiloso

TÉCNICA

ATT. DA CAM.

ATT. DA XIST.

ATT. DO LIT.

OUTROS

DADOS GEOLÓGICOS

Ardósia de cor roxa-avermelhada, estratificada e com planos de clivagem perfeitos. Apresenta-se bastante fraturada, e sua ocorrência e local im possibilitam a tomada de atitudes.

UNIDADE ESTRAT. Formação Diamantino (da) (?)

LITOLÓGICA

ROCHA

Ardósia

CLASSE

Metamórfica

AMOSTRA SIM NÃO

CADERN.	PALEONT.	SEDIMENT.	MINERAL.	QUÍMICA	PETROGR.
2					

N.º 85

ALTT.	LOCALIZAÇÃO	CADASTRO OCORR.	ILUSTR.
350	SD.21-Y-B-V/75.285		

DADOS GEOMORFOLÓGICOS

TOPONÍMIA: Gleba São Jorge, a 21km da sede, em direção à fazenda Alvorada

RELEVO: Ondulado

VEGETAÇÃO: Mata densa

SOLO: Arenoso

TÉCNICA

ATT. DA CAM.

ATT. DA XIST.

ATT. DO LIT.

OUTROS

DADOS GEOLÓGICOS

Arenito cinza-esbranquiçado e com tons róseos, muito litificado quando fresco, e bastante friável quando alterado, feldspático e apresentando sinais de orientação (metamorfismo?).

UNIDADE ESTRAT. Formação Diamantino (da) (?)

LITOLÓGICA

ROCHA

Arenito

CLASSE

Sedimentar

AMOSTRA SIM NÃO



DESCRIÇÃO DE AFLORAMENTOS

PREF. MPP 1155

CADERN.	PALEONT.	SEDIMENT.	MINERAL.	QUÍMICA	PETROGR.	R.º
2						86

ALTT.	LOCALIZAÇÃO	CADASTRO OCORR.	ILUSTR.
290	SD.21-Y-B-V/157.258		

DADOS GEOGRÁFICOS

TOPONÍMIA: Fazenda Alvorada

RELEVO: Ondulado

VEGETAÇÃO: Mata densa

SOLO: Argiloso

DADOS GEOLÓGICOS

Argila de cor vermelha, com características de produto final de decomposição de rochas básicas. Segundo informações verbais, este solo estende-se até às margens do rio Juba.

UNIDADE ESTRAT. Cambriano (δdb)

TÉCNICA

ATT. DA CAM.

ATT. DA XIST.

ATT. DO LIM.

OUTROS

LITOLÓGICA

ROCHA

Diabásio

CLASSE

Ígnea

AMOSTRA SIM NÃO

CADERN.	PALEONT.	SEDIMENT.	MINERAL.	QUÍMICA	PETROGR.	R.º
2					3020	87

ALTT.	LOCALIZAÇÃO	CADASTRO OCORR.	ILUSTR.
350	SD.21-Y-B-V/115.260		

DADOS GEOGRÁFICOS

TOPONÍMIA: Entre as fazendas Gleba São Jorge e Alvorada

RELEVO: Ondulado

VEGETAÇÃO: Mata densa

SOLO: Argiloso

DADOS GEOLÓGICOS

Afloramento de rocha composta de plagioclásio e minerais ferro-magnesianos, de cor escura e pintas brancas, apresentando textura granular, bastante alterada.

UNIDADE ESTRAT. Cambriano (δdb) (?)

TÉCNICA

ATT. DA CAM.

ATT. DA XIST.

ATT. DO LIM.

OUTROS

LITOLÓGICA

ROCHA

Diabásio

CLASSE

Ígnea

AMOSTRA SIM NÃO

CADERN.	PALEONT.	SEDIMENT.	MINERAL.	QUÍMICA	PETROGR.	R.º
2						88

ALTT.	LOCALIZAÇÃO	CADASTRO OCORR.	ILUSTR.
350	SD.21-Y-B-V/113.419		

DADOS GEOGRÁFICOS

TOPONÍMIA: Fazenda Gleba São Jorge, próximo à margem esquerda do rio Formoso

RELEVO: Ondulado

VEGETAÇÃO: Mata densa

SOLO: Arenoso

DADOS GEOLÓGICOS

Conglomerado basal da Formação Parecis, apresentando seixos de quartzito e arenito envolvidos por material arenoso inconsolidado de cor cinza.

UNIDADE ESTRAT. Formação Parecis (Kp)

TÉCNICA

ATT. DA CAM.

ATT. DA XIST.

ATT. DO LIM.

OUTROS

LITOLÓGICA

ROCHA

Conglomerado

CLASSE

Sedimentar

AMOSTRA SIM NÃO



DESCRIÇÃO DE AFLORAMENTOS

PEFF. NPP 1155

CADERN.	PALEONT.	SEDIMENT.	MINERAL.	QUÍMICA	PETROGR.
2					

N.º 89

ALTIT.	LOCALIZAÇÃO	CADASTRO OCORR.	ILUSTR.
210	SD.21-Y-B-V/106.428		

ATT. DA CAM. 330/17°

ATT. DA XIST.

ATT. DO LIN.

OUTROS.

DADOS GEGRÁFICOS

TOPONÍMIA: Fazenda Ouro Verde

RELÉVO: Ondulado

VEGETAÇÃO: Mata densa

SOLO: Arenoso

ROCHA

Arenito

CLASSE

Sedimentar

AMOSTRA SIM NÃO

DADOS GEOLÓGICOS

Arenito de coloração vermelho-amarelada, friável e de granulometria fina, apresenta estratificação nítida com atitudes 330/17°. No local aflora também um siltito muito alterado de cor vermelha e com presença de mica detrítica pertencendo, provavelmente, à Formação Diamantino.

UNIDADE ESTRAT. Formação Parecis (Kp)

CADERN.	PALEONT.	SEDIMENT.	MINERAL.	QUÍMICA	PETROGR.

N.º

ALTIT.	LOCALIZAÇÃO	CADASTRO OCORR.	ILUSTR.

ATT. DA CAM.

ATT. DA XIST.

ATT. DO LIN.

OUTROS.

DADOS GEGRÁFICOS

TOPONÍMIA:

RELÉVO:

VEGETAÇÃO:

SOLO:

ROCHA

CLASSE

AMOSTRA SIM NÃO

DADOS GEOLÓGICOS

UNIDADE ESTRAT.

CADERN.	PALEONT.	SEDIMENT.	MINERAL.	QUÍMICA	PETROGR.

N.º

ALTIT.	LOCALIZAÇÃO	CADASTRO OCORR.	ILUSTR.

ATT. DA CAM.

ATT. DA XIST.

ATT. DO LIN.

OUTROS.

DADOS GEGRÁFICOS

TOPONÍMIA:

RELÉVO:

VEGETAÇÃO:

SOLO:

ROCHA

CLASSE

AMOSTRA SIM NÃO

DADOS GEOLÓGICOS

UNIDADE ESTRAT.



ANÁLISE PETROGRÁFICA

DATA
08/02/73

C/C
1155



AGÊNCIA
AGÊNCIA GOIÂNIA

PETROGRÁFO
V.J.E.

N.º DA AMOSTRA
MPP-77

EQUIPAMENTO AUXILIAR

N.º DO LOTE

N.º DE LAR.
3018

CARACTERÍSTICA MESOSCÓPICAS

Rocha de cor cinza esbranquiçada, granulometria predominantemente do tamanho areia média (0,5mm) observando-se, contudo grânulos esparsos.

COMPOSIÇÃO MINERALÓGICA

MINERAIS	%
Quartzo	85
Quartzito	15
Platioclásio + microclínio	10
Turmalina	aces
Sericita	aces
Opacos	aces
Óxido de Ti	aces

MINERAIS	%

ANÁLISES COMPLEMENTARES

OBSERVAÇÕES

Temos 2 classes texturais somente; grânulos e areia média. Observa-se intensa silicificação, podendo-se observar a forma original dos grãos devido a películas de óxido de ferro. Pode-se dizer que os grãos originais eram bem esféricos mas com arredondamento apenas médio. Os contatos intergranulares são tangenciais, com os vazios preenchidos por sílica, autigênica sobre os grãos originais.

CLASSE
Sedimentar

ROCHA
Sub-arcóseo, silicificado.

ANEXOS

RUBRICA



ANÁLISE PETROGRÁFICA

DATA
08/02/73

C/C
1155



AGÊNCIA
AGÊNCIA GOIÂNIA

PETROGRÁFO
V.J.M.

N.º DA AMOSTRA
IPP-79/2

EQUIPAMENTO AUXILIAR

N.º DO LOTE

N.º DE LAB.
3019

CARACTERÍSTICA MESOSCÓPICAS

Rocha de cor cinza creme, granulometria fina, bem estratificada. Apresenta fraca efervescência ao HCl.

COMPOSIÇÃO MINERALÓGICA

MINERAIS	%
Carbonato	95
Opacos	aces
Quartzo	aces
Microclínio	aces
Sericita	aces

MINERAIS	%

ANÁLISES COMPLEMENTARES

OBSERVAÇÕES

Calcário fino, observando-se início de recristalização formando-se bolsões de dolomito grosseiro (sparry). Quartzo e feldspato ocorrem em pequena porcentagem. Os minerais opacos ocorrem esparsos ao longo de níveis.

CLASSE
Sedimentar

ROCHA
Calcário dolomítico.

ANEXOS

RUBRICA



ANÁLISE PETROGRÁFICA

DATA
09.02.73

C/C
1155



AGÊNCIA
AGÊNCIA GOIÂNIA

PETROGRÁFO
V. J. MARQUES

N.º DA AMOSTRA
WPP-87

EQUIPAMENTO AUXILIAR

N.º DO LOTE

N.º
3020

CARACTERÍSTICA MESOSCÓPICAS

Rocha de cor cinza esverdeado, isotrópica, granulação média, observando-se textura sub-ofítica.

COMPOSIÇÃO MINERALÓGICA

MINERAIS	%
Biotita	Aces
Opacos	5-10
Hornblenda - tremol-actinolita	15
Clorita	Aces
Plagioclásio (An ≈ 55%)	
Sericita	75
Argilomineral	

MINERAIS	%

ANÁLISES COMPLEMENTARES

OBSERVAÇÕES

Rocha muito alterada. Textura granular, com os plagioclásio dispostos em triângulos, em cujo interior estão os máficos (extremamente alterados). Os cristais de plagioclásio encontram-se muito sericitizados e argilificados.

CLASSE
Ígnea

ROCHA
Diabásio

ANEXOS

RUBRICA



ANÁLISE PETROGRÁFICA

DATA
ABRIL/73

C/C
1155



AGÊNCIA
AGÊNCIA GOIÂNIA

PETROGRÁFO
M. H. T. OGUINO

N.º DA AMOSTRA
WPP-16

EQUIPAMENTO AUXILIAR

N.º DO LOTE

N.º
3237

CARACTERÍSTICA MESOSCÓPICAS

Rocha de cor cinza, constituída por grãos tamanho areia muito fina, estratificada, micácea.

COMPOSIÇÃO MINERALÓGICA

MINERAIS	%
Opacos	5
Moscovita	Aces
Quartzo	45
Biotita	Aces
Clorita	Aces
Turmalina	Aces
Microclínio	50
Plagioclásio	
Sericita	
Argilomineral	

MINERAIS	%

ANÁLISES COMPLEMENTARES

OBSERVAÇÕES

Rocha composta por grãos tamanho areia muito fina (0,08mm), angulosos e com baixa esfericidade. Contato intergranular é tangencial e interpenetrado. Observa-se abundante formação de biotita autigênica de acordo com a reação:

Moscovita \rightleftharpoons Biotita.
Eh redutor

CLASSE
Sedimentar

ROCHA
Arcócio

ANEXOS

RUBRICA



ANÁLISE PETROGRÁFICA

DATA
ABRIL/73

C/C
1155



AGÊNCIA
AGÊNCIA GOIÂNIA

PETROGRAFO
M.H.T. OGUINO

N.º DA AMOSTRA
WPP-11

EQUIPAMENTO AUXILIAR
Luz refletida.

N.º DO LOTE

N.º DE LAB.
3253

CARACTERÍSTICA MESOSECÚPICAS
Rocha de cor cinza negro, granulação média, estrutura maciça.

COMPOSIÇÃO MINERALÓGICA

MINERAIS	%
Ilmenita	5
Biotita	<5
Clorita	10
Plagioclásio	50
Titanogaugita	30
Calcopirita	Aces

MINERAIS	%

ANÁLISES COMPLEMENTARES

OBSERVAÇÕES

Textura diabásica.
Secção polida: A ilmenita ocorre como grãos euédricos, medindo em torno de 0,5 a 1,0mm. A calcopirita ocorre como raros cristais, anédricos, muito pequenos (0,05mm).

CLASSE
Ígnea

ROCHA
Diabásio

ANEXOS

RUBRICA



ANÁLISE PETROGRÁFICA

DATA
Abril/73

C/C
1155



AGÊNCIA
AGÊNCIA GOIÂNIA

PETROGRAFO
M.H.T. OGUINO

N.º DA AMOSTRA
WPP-12

EQUIPAMENTO AUXILIAR

N.º DO LOTE

N.º
3254

CARACTERÍSTICA MESOSCÓPICAS
Rocha de cor cinza negro, granulação fina, isótropa.

COMPOSIÇÃO MINERALÓGICA

MINERAIS	%	MINERAIS	%
Ilmenita	5-10		
Clinopiroxênio	20		
Biotita	05		
Plagioclásio An ≈ 52	< 55		
Clorita	aces		
Olivina	5		
Serpentina (crisotilo)	aces		
Pirrotina	01		
Opacos	05		

ANÁLISES COMPLEMENTARES

OBSERVAÇÕES

Observam-se coroas de piroxênio, biotita e opacos ao redor dos cristais de olivina. Textura diabásica.

Seção polida: A ilmenita ocorre como cristais euédricos, medindo entre 0,5 a 1,0mm. A pirrotina também é muito euédrica e seus cristais medem cerca de 0,1mm.

CLASSE
Ígnea

ROCHA
Diabásio

ANEXOS

RUBRICA



ANÁLISE PETROGRÁFICA

DATA
ABRIL/73

C/C
1155



AGÊNCIA
AGÊNCIA GOIÂNIA

PETROGRÁFO
M.H.T. OGUINO

N.º DA AMOSTRA
WPP-17

EQUIPAMENTO AUXILIAR
Luz refletida

N.º DO LOTE

N.º DE LAB.
3255

CARACTERÍSTICA MESOSCÓPICAS
Rocha de cor acinzentada, granulação fina, maciça.

COMPOSIÇÃO MINERALÓGICA

MINERAIS	%
Magnetita	10
Plagioclásio (Lb)	40
Titanoaugita	50
Clorita	aces

MINERAIS	%

ANÁLISES COMPLEMENTARES

OBSERVAÇÕES

Textura diabásica.
Secção polida: A magnetita ocorre como cristais subédricos e euédricos, as vezes dendritiformes, espalhados uniformemente na rocha.

CLASSE
Ígnea

ROCHA
Diabásio

ANEXOS

RUBRICA



ANÁLISE PETROGRÁFICA

DATA
Abril/73

C/C
1155



AGÊNCIA
AGÊNCIA GOIÂNIA

PETRÓGRAFO
MHTO

N.º DA AMOSTRA
WPP - 32/1

EQUIPAMENTO AUXILIAR

N.º DO LOTE

N.º DE LAB.
3257

CARACTERÍSTICA MESOSCÓPICAS

Rocha de cor marrom avermelhado, tamanho areia média, coerente de aspecto heterogêneo.

COMPOSIÇÃO MINERALÓGICA

MINERAIS	%	MINERAIS	%
Opacos	1-2		
Quartzo	95		
Argilomineral	aces		
Sericita	aces		
Fragmentos quartzito	<5		

ANÁLISES COMPLEMENTARES

OBSERVAÇÕES

Rocha apresentando grãos tamanho areia média (0,3 a 0,5mm), bem arredondados e de boa esfericidade. O contato entre os grãos é tangencial. Observa-se perfeitamente a forma original dos grãos e muito cimento silicoso.

CLASSE
Sedimentar

ROCHA
Arenito ortoquartzítico

ANEXOS

RUBRICA



ANÁLISE PETROGRÁFICA

DATA
Abril/73

C/C
1155



AGÊNCIA
AGÊNCIA GOIÂNIA

PETROGRAFO
MHTO

N.º DA AMOSTRA
WPF - 43

EQUIPAMENTO AUXILIAR

N.º DO LOTE

N.º DE LAB.
3259

CARACTERÍSTICA MESOSCÓPICAS

Rocha de cor cinza com tons esverdeados, granulação muito fina. Ferve bastante com HCl.

COMPOSIÇÃO MINERALÓGICA

MINERAIS	%
Quartzo	15
Pirita	10
Carbonato	65
Microclínio	aces
Moscovita	10
Biotita	aces

MINERAIS	%

ANÁLISES COMPLEMENTARES

OBSERVAÇÕES

O carbonato se apresenta em grãos muito finos e a moscovita e biotita estão dispostas em lâminas paralelas a estratificação. A pirita em grãos eudrais não obedece aos níveis estratigráficos.

CLASSE
Sedimentar

ROCHA
Marga piritosa

ANEXOS

RUBRICA



ANÁLISE PETROGRÁFICA

DATA
Abril/73

C/C
1155



AGÊNCIA
AGÊNCIA GOIÂNIA

PETROGRAFO
M.H.T. OGUINO

N.º DA AMOSTRA
WPP-44

EQUIPAMENTO AUXILIAR

N.º DO LOTE

N.º
3260

CARACTERÍSTICA MESCOSCÓPICAS

Rocha de cor avermelhada, granulação fina. Bem estratificada. Apresenta pequena efervescência com HCl.

COMPOSIÇÃO MINERALÓGICA

MINERAIS	%
Opacos	1-2
Carbonato	97
Quartzo	aces
Moscovita	aces
Feldspato	aces

MINERAIS	%

ANÁLISES COMPLEMENTARES

OBSERVAÇÕES

Rocha de granulação muito fina, constituída por grãos de carbonato mal cristalizados, observando-se contudo, surgimento de carbonato recristalizados em cristais que podem atingir até 0,6mm.

CLASSR
Sedimentar

ROCHA
Calcário muito fino com abundantes núcleos de recristalização

ANEXOS

RUBRICA

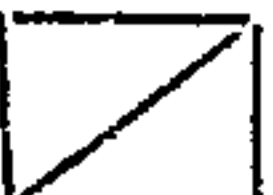
MOD. 224



ANÁLISE PETROGRÁFICA

DATA
Abril/73

C/C
1155



AGÊNCIA
AGÊNCIA GOIÂNIA

PETROGRAFO
MHTO

N.º DA AMOSTRA
WPP - 84

EQUIPAMENTO AUXILIAR

N.º DO LOTE

N.º DE LAB.
3261

CARACTERÍSTICA MESOSCÓPICAS

Rocha de cor avermelhada, granulação muito fina, apresentando cli-
vagem ardosiана.

COMPOSIÇÃO MINERALÓGICA

MINERAIS	%	MINERAIS	%
Opacos	-		
Óxido Fe	-		
Quartzo	-		
Argilomineral	-		

ANÁLISES COMPLEMENTARES

OBSERVAÇÕES

Grãos tamanho silte - argila.
Rocha composta exclusivamente por óxido de Fe, sericita e quartzo, fina-
mente laminada. Observa-se acamamento gradacional.

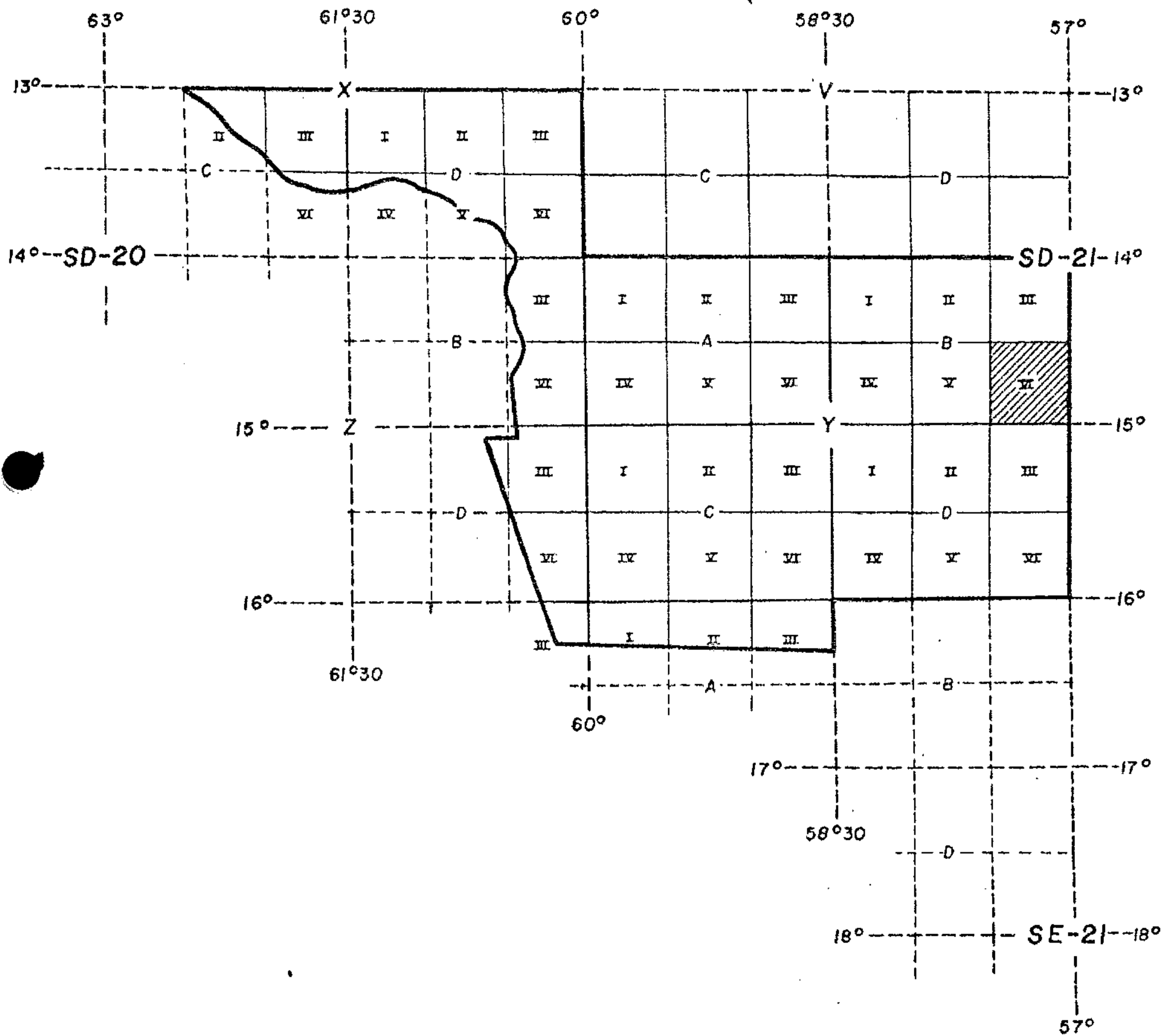
CLASSE
Metamórfica

ROCHA
Ardosia

ANEXOS

RUBRICA

MINISTÉRIO DAS MINAS E ENERGIA
 CONVÊNIO DNPM - CPRM
 PROJETO ALTO GUAPORÉ
 ÍNDICE DAS FÔLHAS 1:100 000



Escala 1:400 000



DESCRIÇÃO DE AFLORAMENTOS

PRF. WPP C/C 1155

CADERN.	PALEONT.	SEDIMENT.	MINERAL.	QUÍMICA	PETROGR.	N.º
1						18

ALTIT.	LOCALIZAÇÃO	CADASTRO OCORR.	ILUSTR.
370	SD.21-Y-B-VI/19.356		

DADOS GEGRÁFICOS

TOPONÍMIA: Tangará da Serra - na saída do povoado, estrada para Nova Olímpia

RELÉVO: Plano, suavemente ondulado

VEGETAÇÃO: Cerrado

SOLO: Arenoso

DADOS GEOLÓGICOS

Areia cinza-esbranquiçada, constituída por grãos de quartzo arredondados, e pequena quantidade de argila.

UNIDADE ESTRAT. Terciário / Quaternário areno-laterítico (TGal)

TÉCNICA

ATIT. DA CAM.

ATIT. DA XIST.

ATIT. DO LIN.

OUTROS.

LITOLÓGICA

ROCHA

CLASSE

Sedimentar

AMOSTRA SIM NÃO

CADERN.	PALEONT.	SEDIMENT.	MINERAL.	QUÍMICA	PETROGR.	N.º
1						19

ALTIT.	LOCALIZAÇÃO	CADASTRO OCORR.	ILUSTR.
470	SD.21-Y-B-VI/154.315		

DADOS GEGRÁFICOS

TOPONÍMIA: Patrimônio de Progresso - poço de cacimba, perfurado ao lado da Igreja

RELÉVO: Plano, levemente ondulado

VEGETAÇÃO: Cerrado

SOLO: Arenoso

DADOS GEOLÓGICOS

Amostra coletada no fundo de um poço, apresentando-se extremamente alterada, de coloração arroxeada, com manchas mais claras e pontos negros. Aspecto típico de decomposição de rocha básica.

UNIDADE ESTRAT. Formação Tapirapuã (Kt)

TÉCNICA

ATIT. DA CAM.

ATIT. DA XIST.

ATIT. DO LIN.

OUTROS.

LITOLÓGICA

ROCHA

Basalto

CLASSE

Ígnea

AMOSTRA SIM NÃO

CADERN.	PALEONT.	SEDIMENT.	MINERAL.	QUÍMICA	PETROGR.	N.º
1					3256	20

ALTIT.	LOCALIZAÇÃO	CADASTRO OCORR.	ILUSTR.
400	SD.21-Y-B-VI/240.297		

DADOS GEGRÁFICOS

TOPONÍMIA: A meio caminho da descida da Serra de Tapirapuã, em direção a Nova Olímpia

RELÉVO: Escarpado

VEGETAÇÃO: Mata

SOLO: Argiloso

DADOS GEOLÓGICOS

Rocha de coloração escura, granulação fina, bastante fraturada, formando grandes blocos de aspecto botrioidal.

UNIDADE ESTRAT. Formação Tapirapuã (Kt)

TÉCNICA

ATIT. DA CAM.

ATIT. DA XIST.

ATIT. DO LIN.

OUTROS.

LITOLÓGICA

ROCHA

Basalto

CLASSE

Ígnea

AMOSTRA SIM NÃO



DESCRIÇÃO DE AFLORAMENTOS

PREF. WPP CFC 1155

CADERN.	PALEONT.	SEDIMENT.	MINERAL.	QUÍMICA	PETROGR.
1					

N.º
21

ALTIT.	LOCALIZAÇÃO	CADASTRO OCORR.	ILUSTR.
180	SD.21-Y-B-VI/225.188		

DADOS GEGRÁFICOS

TOPONÍMIA: Entrada de Nova Olímpia - estrada Barra do Bugres-Tangará da Serra

RELEVO: Levemente ondulado

VEGETAÇÃO: Mata

SOLO: Arenoso

TÉCNICA

ATIT. DA CAM.

ATIT. DA XIST.

ATIT. DO LIM.

OUTROS

DADOS GEOLÓGICOS

Areia vermelho-amarelada, granulação média a fina, grãos bem arredondados, contendo certa quantidade de argila, juntamente com grânulos de feldspato caolinizado.

UNIDADE ESTRAT. Formação Pantanal (Qpp) (?)

LITOLÓGICA

ROCHA

Areia

CLASSE

Sedimentar

AMOSTRA SIM NÃO

CADERN.	PALEONT.	SEDIMENT.	MINERAL.	QUÍMICA	PETROGR.
1					

N.º
22

ALTIT.	LOCALIZAÇÃO	CADASTRO OCORR.	ILUSTR.
180	SD.21-Y-B-VI/339.39		

DADOS GEGRÁFICOS

TOPONÍMIA: Estrada Barra do Bugres - Nova Olímpia, sede da fazenda Ouro Fino

RELEVO: Suavemente ondulado

VEGETAÇÃO: Mata; pastagem artificial

SOLO: Arenoso

TÉCNICA

ATIT. DA CAM.

ATIT. DA XIST.

ATIT. DO LIM.

OUTROS

DADOS GEOLÓGICOS

Areia esbranquiçada, granulação média a fina, contendo um pouco de feldspato caolinizado, grãos bem arredondados.

UNIDADE ESTRAT. Formação Pantanal (Qpp) (?)

LITOLÓGICA

ROCHA

Areia

CLASSE

Sedimentar

AMOSTRA SIM NÃO

CADERN.	PALEONT.	SEDIMENT.	MINERAL.	QUÍMICA	PETROGR.
1					

N.º
23

ALTIT.	LOCALIZAÇÃO	CADASTRO OCORR.	ILUSTR.
150	SD.21-Y-B-VI/312.94		

DADOS GEGRÁFICOS

TOPONÍMIA: Estrada Barra do Bugres - Nova Olímpia, a 6km de pois de Assari

RELEVO: Suavemente ondulado

VEGETAÇÃO: Mata

SOLO: Arenoso

TÉCNICA

ATIT. DA CAM.

ATIT. DA XIST.

ATIT. DO LIM.

OUTROS

DADOS GEOLÓGICOS

Areia amarelo-esbranquiçada, granulação fina, contendo um pouco de feldspato caolinizado. Amostra colhida em escavação, feita para aterro da estrada, em profundidade de mais ou menos 1,5m.

UNIDADE ESTRAT. Formação Pantanal (Qpp) (?)

LITOLÓGICA

ROCHA

Areia

CLASSE

Sedimentar

AMOSTRA SIM NÃO



DESCRIÇÃO DE AFLORAMENTOS

PREF. WPP	C/C 1155
-----------	----------

CADERN.	PALEONT.	SEDIMENT.	MINERAL.	QUÍMICA	PETROGR.
1					

N.º
24

ALTIT.	LOCALIZAÇÃO	CADASTRO OCORR.	ILUSTR.
160	SD.21-Y-B-VI/306.103		

DADOS GEGRÁFICOS

TOPONÍMIA: Estrada Barra do Bugres - Nova Olímpia, a 7,5km depois de Assari, lado esquerdo

RELÉVO: Suavemente ondulado

VEGETAÇÃO: Mata

SOLO: Arenoso

TÉCNICA

ATIT. DA CAM.

ATIT. DA XIST.

ATIT. DO LIN.

OUTROS

DADOS GEOLÓGICOS

Cacimba, cortando, na parte superior, material areno-argiloso, granulação média a fina, avermelhado e amarelo-avermelhado. Da parte inferior (mais ou menos 10m) foi retirado material argiloso, branco-amarelado com manchas mais escuras.

UNIDADE ESTRAT. Formação Pantanal (Qpp) (?)

ROCHA

Areia / Argila

CLASSE

Sedimentar

AMOSTRA SIM NÃO

CADERN.	PALEONT.	SEDIMENT.	MINERAL.	QUÍMICA	PETROGR.
1					

N.º
25

ALTIT.	LOCALIZAÇÃO	CADASTRO OCORR.	ILUSTR.
200	SD.21-Y-B-VI/256.262		2

DADOS GEGRÁFICOS

TOPONÍMIA: Estrada Nova Olímpia - Progresso, a 8,7km da entrada para Nova Olímpia

RELÉVO: Suavemente ondulado

VEGETAÇÃO: Mata

SOLO: Arenoso, laterizado

TÉCNICA

ATIT. DA CAM.

ATIT. DA XIST.

ATIT. DO LIN.

OUTROS

DADOS GEOLÓGICOS

Corte na estrada, aflorando aproximadamente 1,60m de canga laterítica, castanho-escura, de nódulos centimétricos, recobrimdo material alterado, provavelmente siltito da Formação Diamantino.

UNIDADE ESTRAT. Terciário / Quaternário detrito-laterítico (FQal)

ROCHA

Laterita

CLASSE

Sedimentar

AMOSTRA SIM NÃO

CADERN.	PALEONT.	SEDIMENT.	MINERAL.	QUÍMICA	PETROGR.
1					

N.º
26

ALTIT.	LOCALIZAÇÃO	CADASTRO OCORR.	ILUSTR.
190	SD.21-Y-B-VI/248.285		

DADOS GEGRÁFICOS

TOPONÍMIA: Estrada Nova Olímpia - Progresso, 500m antes da subida da Serra de Tapirapuã

RELÉVO: Suave, no sopé da escarpa da serra

VEGETAÇÃO: Mata

SOLO: Arenoso

TÉCNICA

ATIT. DA CAM.

ATIT. DA XIST.

ATIT. DO LIN.

OUTROS

DADOS GEOLÓGICOS

Corte na estrada, aflorando mais ou menos 30cm de espessura de siltito, extremamente fraturado, coloração avermelhada a marrom, com variações para mais escuro e pintalgado de negro. Cobrindo o siltito, existe uma crosta de canga laterítica.

UNIDADE ESTRAT. Formação Diamantino (Pd) (?)

ROCHA

Siltito

CLASSE

Sedimentar

AMOSTRA SIM NÃO



DESCRIÇÃO DE AFLORAMENTOS

PREF. WPP 1155

CADERN.	PALEONT.	SEDIMENT.	MINERAL.	QUÍMICA	PETROGR.
1					

N.º 27

ALTIT.	LOCALIZAÇÃO	CADASTRO OCORR.	ILUSTR.
490	SD.21-Y-B-VI/216.313		

DADOS GEORRÁFICOS

TOPONÍMIA: Estrada Nova Olímpia - Progresso, logo no topo da Serra de Tapirapuã

RELEVO: Tabular - alto da serra

VEGETAÇÃO: Cerrado

SOLO: Arenoso, laterizado

TÉCNICA

ATT. DA CAM.

ATT. DA XIST.

ATT. DO LIN.

OUTROS

DADOS GEOLÓGICOS

Crosta laterítica, formada por nódulos centimétricos castanho-escuros, bastante endurecida, com pequena espessura recobrando o basalto da Formação Tapirapuã. Usada para encascalhar a estrada.

UNIDADE ESTRAT. Terciário / Quaternário detrito-laterítico (TQal)

ROCHA

Laterita

LITOLÓGIA

CLASSE

AMOSTRA SIM NÃO

CADERN.	PALEONT.	SEDIMENT.	MINERAL.	QUÍMICA	PETROGR.
1					

N.º 38

ALTIT.	LOCALIZAÇÃO	CADASTRO OCORR.	ILUSTR.
390	SD.21-Y-B-VI/473.462		

DADOS GEORRÁFICOS

TOPONÍMIA: Estrada Pedro Afonso - Tangará da Serra, a 7km de Pedro Afonso

RELEVO: Suavemente ondulado

VEGETAÇÃO: Cerrado

SOLO: Arenoso, laterizado

TÉCNICA

ATT. DA CAM.

ATT. DA XIST.

ATT. DO LIN.

OUTROS

DADOS GEOLÓGICOS

Cobertura areno-laterítica, coloração avermelhada, sendo que onde há acúmulo de areia detrítica a coloração se torna mais esbranquiçada.

UNIDADE ESTRAT. Terciário / Quaternário detrito-laterítico (TQd1)

ROCHA

Laterita

LITOLÓGIA

CLASSE

AMOSTRA SIM NÃO

CADERN.	PALEONT.	SEDIMENT.	MINERAL.	QUÍMICA	PETROGR.
1					

N.º 40

ALTIT.	LOCALIZAÇÃO	CADASTRO OCORR.	ILUSTR.
430	SD.21-Y-B-VI/412.405		

DADOS GEORRÁFICOS

TOPONÍMIA: Estrada Pedro Afonso - Tangará da Serra, a 15km de Pedro Afonso - fazenda União

RELEVO: Suavemente ondulado

VEGETAÇÃO: Mata rala nas baixadas, cerrado nos topos

SOLO: Argiloso

TÉCNICA

ATT. DA CAM.

ATT. DA XIST.

ATT. DO LIN.

OUTROS

DADOS GEOLÓGICOS

Basalto alterado, coloração cinza-escuro com manchas arroxeadas.

UNIDADE ESTRAT. Formação Tapirapuã (Kt)

ROCHA

Basalto

LITOLÓGIA

Classe

Ígnea

AMOSTRA SIM NÃO



DESCRIÇÃO DE AFLORAMENTOS

PREF. WPF C/C 1155

CADERN.	PALEONT.	SEDIMENT.	MINERAL.	QUÍMICA	PETROGR.	N.º
1						41

ALTIT.	LOCALIZAÇÃO	CADASTRO OCORR.	ILUSTR.
150	SD.21-Y-B-VI/160.197		

DADOS GEGRÁFICOS

TOPONÍMIA: Sede da fazenda Monte Alegre - estrada Nova Olímpia - Nova Fernandópolis, a 9km de Nova Olímpia

RELÉVO: Suavemente ondulado

VEGETAÇÃO: Mata e pastagem artificial

SOLO: Arenoso

TÉCNICA

ATT. DA CAM.

ATT. DA XIST.

ATT. DO LIM.

OUTROS

DADOS GEOLÓGICOS

Areia esbranquiçada, granulação média a fina, grãos de quartzo bem arredondados.

UNIDADE ESTRAT. Formação Pantanal (Qpp)

LITOLOGIA

ROCHA

Areia

CLASSE

Sedimentar

AMOSTRA SIM NÃO

CADERN.	PALEONT.	SEDIMENT.	MINERAL.	QUÍMICA	PETROGR.	N.º
1						47

ALTIT.	LOCALIZAÇÃO	CADASTRO OCORR.	ILUSTR.
180	SD.21-Y-B-VI/348.92		

DADOS GEGRÁFICOS

TOPONÍMIA: Estrada Barra do Bugres - Arenópolis, a 1km de Assari

RELÉVO: Suavemente ondulado

VEGETAÇÃO: Mata

SOLO: Arenoso

TÉCNICA

ATT. DA CAM.

ATT. DA XIST.

ATT. DO LIM.

OUTROS

DADOS GEOLÓGICOS

Em voçoroca, à beira da estrada, sob a cobertura arenosa da Formação Pantanal, está exposto siltito avermelhado, com manchas esbranquiçadas e esverdeadas, ora apresentando aleitamentos sub-horizontais, ora não. Há também numerosos rolados, das mais variadas litologias.

UNIDADE ESTRAT. Formação Diamantino (Dd) (?)

LITOLOGIA

ROCHA

Siltito

CLASSE

Sedimentar

AMOSTRA SIM NÃO

CADERN.	PALEONT.	SEDIMENT.	MINERAL.	QUÍMICA	PETROGR.	N.º
1						48

ALTIT.	LOCALIZAÇÃO	CADASTRO OCORR.	ILUSTR.
170	SD.21-Y-B-VI/385.148		

DADOS GEGRÁFICOS

TOPONÍMIA: Junto à ponte sobre o ribeirão Corredeira, estrada Barra do Bugres - Arenópolis

RELÉVO: Suavemente ondulado

VEGETAÇÃO: Mata

SOLO: Arenoso

TÉCNICA

ATT. DA CAM.

ATT. DA XIST.

ATT. DO LIM.

OUTROS

DADOS GEOLÓGICOS

O ribeirão corre sobre cobertura arenosa, branco-amarelada, granulação média a fina, não chegando, neste ponto, a aflorar a rocha subjacente.

UNIDADE ESTRAT. Aluviões Pleistocênicas (Cpa)

LITOLOGIA

ROCHA

Areia

CLASSE

Sedimentar

AMOSTRA SIM NÃO



DESCRIÇÃO DE AFLORAMENTOS

PREP. WPP	C/C 1155
-----------	----------

CADERN. 1	PALEONT.	SEDIMENT.	MINERAL.	QUÍMICA	PETROGR.	N.º 49
-----------	----------	-----------	----------	---------	----------	--------

ALTIT. 210	LOCALIZAÇÃO SD.21-Y-B-VI/472.234	CADASTRO OCORR.	ILUSTR.
------------	----------------------------------	-----------------	---------

DADOS GEORÁFICOS

TOPONÍMIA: Denize - lugarejo na estrada Barra do Bugres - Arenópolis

RELÉVO: Suavemente ondulado

VEGETAÇÃO: Mata densa

SOLO: Arenoso

TÉCNICA

ATIT. DA CAM.

ATIT. DA XIST.

ATIT. DO LIT.

OUTROS

LITOLÓGIA

ROCHA: Siltito

CLASSE: Sedimentar

AMOSTRA SIM NÃO

DADOS GEOLÓGICOS

Cacimba perfurada perto da serraria, aparecendo a mais ou menos 7m de profundidade um siltito arroxeadado, estratificado, com alternância de leitos mais claros. Possui nódulos silicosos e limoníticos. Está coberto por sedimentos arenosos, amarelo-avermelhados, totalmente desagregados da Formação Pantanal.

UNIDADE ESTRAT. Formação Diamantino (Ød) (?)

CADERN. 1	PALEONT.	SEDIMENT.	MINERAL.	QUÍMICA	PETROGR.	N.º 50
-----------	----------	-----------	----------	---------	----------	--------

ALTIT. 170	LOCALIZAÇÃO SD.21-Y-B-VI/496.152	CADASTRO OCORR.	ILUSTR.
------------	----------------------------------	-----------------	---------

DADOS GEORÁFICOS

TOPONÍMIA: Fazenda Rio dos Bugres, distando 16km de Denize.

RELÉVO: Suavemente ondulado

VEGETAÇÃO: Mata

SOLO: Arenoso

TÉCNICA

ATIT. DA CAM.

ATIT. DA XIST.

ATIT. DO LIT.

OUTROS

LITOLÓGIA

ROCHA: Areia

CLASSE: Sedimentar

AMOSTRA SIM NÃO

DADOS GEOLÓGICOS

Areia com pequena fração argilosa, de granulação média a fina, com certa quantidade de matéria orgânica, coloração amarelo-avermelhada.

UNIDADE ESTRAT. Formação Pantanal (Qpp)

CADERN. 1	PALEONT.	SEDIMENT.	MINERAL.	QUÍMICA	PETROGR.	N.º 51
-----------	----------	-----------	----------	---------	----------	--------

ALTIT. 190	LOCALIZAÇÃO SD.21-Y-B-VI/550.325	CADASTRO OCORR.	ILUSTR.
------------	----------------------------------	-----------------	---------

DADOS GEORÁFICOS

TOPONÍMIA: Estrada Barra do Bugres - Arenópolis, próximo ao córrego Estivadinho

RELÉVO: Suavemente ondulado

VEGETAÇÃO: Mata

SOLO: Arenoso

TÉCNICA

ATIT. DA CAM.

ATIT. DA XIST.

ATIT. DO LIT.

OUTROS

LITOLÓGIA

ROCHA: Areia

CLASSE: Sedimentar

AMOSTRA SIM NÃO

DADOS GEOLÓGICOS

Areia, granulação média a fina, coloração cinza-claro a amarelada, com certa fração de matéria orgânica.

UNIDADE ESTRAT. Formação Pantanal (Qpp)



DESCRIÇÃO DE AFLORAMENTOS

PREF. WPP 1155

CADERN.	PALEONT.	SEDIMENT.	MINERAL.	QUÍMICA	PETROGR.	N.º
1						52

ALTIT.	LOCALIZAÇÃO	CADASTRO OCORR.	ILUSTR.
160	SD.21-Y-B-VI/425.324		1

DADOS GEORÁFICOS

TOPONÍMIA: Fazenda Nossa Senhora da Guia, a meio caminho entre a sede e a base da escarpa da serra Tapirapuã

RELEVO: Tabular

VEGETAÇÃO: Cerrado, com alguns capões de mata

SOLO: Areno-argiloso

TÉCNICA

ATIT. DA CAM.

ATIT. DA XIST.

ATIT. DO LIM.

OUTROS

LITOLOGIA

ROCHA

Siltito

CLASSE

Sedimentar

AMOSTRA SIM NÃO

DADOS GEOLÓGICOS

Siltito, bastante fraturado, avermelhado, com leitões esverdeados, contendo alguma mica (detritica). Aflora numa aguada, estando coberto por delgada capa de solo areno-argiloso, amarelado.

UNIDADE ESTRAT. Formação Diamantino (Pd) (?)

CADERN.	PALEONT.	SEDIMENT.	MINERAL.	QUÍMICA	PETROGR.	N.º
1						53

ALTIT.	LOCALIZAÇÃO	CADASTRO OCORR.	ILUSTR.
170	SD.21-Y-B-VI/245.82		

DADOS GEORÁFICOS

TOPONÍMIA: Barra do Córrego do Mineiro, com o rio Branco

RELEVO: Suavemente ondulado

VEGETAÇÃO: Mata

SOLO: Areno-argiloso

TÉCNICA

ATIT. DA CAM.

ATIT. DA XIST.

ATIT. DO LIM.

OUTROS

LITOLOGIA

ROCHA

Areia

CLASSE

Sedimentar

AMOSTRA SIM NÃO

DADOS GEOLÓGICOS

Areia contendo pequena fração argilosa, cinza-claro a escuro, granulação média a fina. O rio Branco, às vezes corta essa abertura, expondo em seu leito um siltito vermelho, extremamente alterado, da Formação Diamantino.

UNIDADE ESTRAT. Formação Pantanal (Qpp)

CADERN.	PALEONT.	SEDIMENT.	MINERAL.	QUÍMICA	PETROGR.	N.º
1						54

ALTIT.	LOCALIZAÇÃO	CADASTRO OCORR.	ILUSTR.
180	SD.21-Y-C-VI/338.258		

DADOS GEORÁFICOS

TOPONÍMIA: Sede da fazenda Guanabara

RELEVO: Levemente ondulado

VEGETAÇÃO: Mata e pastagens artificiais

SOLO: Arenoso

TÉCNICA

ATIT. DA CAM.

ATIT. DA XIST.

ATIT. DO LIM.

OUTROS

LITOLOGIA

ROCHA

Areia

CLASSE

Sedimentar

AMOSTRA SIM NÃO

DADOS GEOLÓGICOS

Areia com pequena fração argilosa e matéria orgânica, granulação média a fina, coloração amarela cinzenta e avermelhada.

UNIDADE ESTRAT. Formação Pantanal (Qpp)



DESCRIÇÃO DE AFLORAMENTOS

PREF. WPP C/C 1155

CADERN.	PALEONT.	SEDIMENT.	MINERAL.	QUÍMICA	PETROGR.	N.º
1						55

ALTIT.	LOCALIZAÇÃO	CADASTRO OCORR.	ILUSTR.
190	SD.21-Y-B-VI/340.201		

DADOS GEODÉRICOS

TOPONÍMIA: Fazenda Guanabara, a 3km do curral, indo em direção do sopé da serra Tapirapuã

RELEVO: Suavemente ondulado

VEGETAÇÃO: Mata e pastagens artificiais

SOLO: Arenoso

TÉCNICA

ATT. DA CAM.

ATT. DA XIST.

ATT. DO LIT.

OUTROS.

DADOS GEOLÓGICOS

Areia com certa fração argilosa, granulação média a fina, coloração cinza-amarelada e avermelhada.

UNIDADE ESTRAT. Formação Pantanal (Qpp)

LITOLOGIA

ROCHA

Areia

CLASSE

Sedimentar

AMOSTRA SIM NÃO

CADERN.	PALEONT.	SEDIMENT.	MINERAL.	QUÍMICA	PETROGR.	N.º
1						56

ALTIT.	LOCALIZAÇÃO	CADASTRO OCORR.	ILUSTR.
180	SD.21-Y-B-VI/279.294		

DADOS GEODÉRICOS

TOPONÍMIA: Fazenda Feliz Terra, no sopé da serra Tapirapuã

RELEVO: Tabular

VEGETAÇÃO: Capoeira e campo

SOLO: Arenoso, lominitizado

TÉCNICA

ATT. DA CAM.

ATT. DA XIST.

ATT. DO LIT.

OUTROS.

DADOS GEOLÓGICOS

Na sede da fazenda ocorre areia de granulação média, avermelhada, contendo limonita. No caminho há pontos esparsos com uma capa delgada de canga laterítica, mas localmente podem ter até 2m de espessura.

UNIDADE ESTRAT. Formação Pantanal (Qpp)

LITOLOGIA

ROCHA

Areia

CLASSE

Sedimentar

AMOSTRA SIM NÃO

CADERN.	PALEONT.	SEDIMENT.	MINERAL.	QUÍMICA	PETROGR.	N.º
1						57

ALTIT.	LOCALIZAÇÃO	CADASTRO OCORR.	ILUSTR.
150	SD.21-Y-B-VI/109.165		

DADOS GEODÉRICOS

TOPONÍMIA: Estrada Nova Olímpia - Nova Fernandópolis, a 14km de Nova Olímpia

RELEVO: Suavemente ondulado

VEGETAÇÃO: Mata

SOLO: Arenoso

TÉCNICA

ATT. DA CAM.

ATT. DA XIST.

ATT. DO LIT.

OUTROS.

DADOS GEOLÓGICOS

Areia contendo porção argilosa, granulação média a fina, amarelo-avermelhada. Existem pontos esparsos, com crosta limonítica de pequena espessura.

UNIDADE ESTRAT. Formação Pantanal (Qpp)

LITOLOGIA

ROCHA

Areia

CLASSE

Sedimentar

AMOSTRA SIM NÃO



DESCRIÇÃO DE AFLORAMENTOS

PREF. WPP. 1155

CADERN.	PALEONT.	SEDIMENT.	MINERAL.	QUÍMICA	PETROGR.
1					

N.º 60

ALTIT.	LOCALIZAÇÃO	CADASTRO OCORR.	ILUSTR.
390	SD.21-Y-B-VI/534.495		

DADOS GEGRÁFICOS

TOPONÍMIA: Pedro Afonso

RELÉVO: Acidentado

VEGETAÇÃO: Mata, com áreas de cerrado

SOLO: Argiloso

TÉCNICA

ATIT. DA CAM.

ATIT. DA XIST.

ATIT. DO LIM.

OUTROS

DADOS GEOLÓGICOS

O lugarejo de Pedro Afonso está construído sobre o basalto da Formação Tapirapuã. Rocha cinza-escuro, afanítica. O solo também é o típico oriundo da decomposição do basalto: "terra roxa".

UNIDADE ESTRAT. Formação Tapirapuã (Kt)

LITOLOGIA

ROCHA

Basalto

CLASSE

Ígnea

AMOSTRA SIM NÃO

CADERN.	PALEONT.	SEDIMENT.	MINERAL.	QUÍMICA	PETROGR.
1					

N.º 63

ALTIT.	LOCALIZAÇÃO	CADASTRO OCORR.	ILUSTR.
400	SD.21-Y-B-VI/477.435		

DADOS GEGRÁFICOS

TOPONÍMIA: Entrada à esquerda, na estrada Pedro Afonso - Tan-
gará da Serra, a 7km de Pedro Afonso

RELÉVO: Tabular

VEGETAÇÃO: Mata, com capões de cerrado

SOLO: Argiloso

TÉCNICA

ATIT. DA CAM.

ATIT. DA XIST.

ATIT. DO LIM.

OUTROS

DADOS GEOLÓGICOS

Rocha de coloração cinza-escuro, granulação fina, bastante fraturada.

UNIDADE ESTRAT. Formação Tapirapuã (Kt)

LITOLOGIA

ROCHA

Basalto

CLASSE

Ígnea

AMOSTRA SIM NÃO

CADERN.	PALEONT.	SEDIMENT.	MINERAL.	QUÍMICA	PETROGR.
1					

N.º 64

ALTIT.	LOCALIZAÇÃO	CADASTRO OCORR.	ILUSTR.
430	SD.21-Y-B-VI/363.395		

DADOS GEGRÁFICOS

TOPONÍMIA: Estrada Pedro Afonso - Progresso, a 34km de Pedro Afonso

RELÉVO: Suavemente ondulado

VEGETAÇÃO: Cerrado ralo

SOLO: Arenoso

TÉCNICA

ATIT. DA CAM.

ATIT. DA XIST.

ATIT. DO LIM.

OUTROS

DADOS GEOLÓGICOS

Após extensa faixa de ocorrência de laterita vermelha (Unidade TQd1), aqui ocorre mudança brusca para uma areia fina, coloração cinza-claro, com tons mais escuros, formando areões. Ocorrência restrita não mapeável, na escala do trabalho.

UNIDADE ESTRAT. Terciário / Quaternário areno-laterítico (TQal)

LITOLOGIA

ROCHA

Areia

CLASSE

Sedimentar

AMOSTRA SIM NÃO



DESCRIÇÃO DE AFLORAMENTOS

PREF. WPP 1155

CADERN.	PALEONT.	SEDIMENT.	MINERAL.	QUÍMICA	PETROGR.
1					

N.º 65

ALTIT.	LOCALIZAÇÃO	CADASTRO OCORR.	ILUSTR.
390	SD.21-Y-B-VI/270.434		

DADOS GEOGRÁFICOS

TOPONÍMIA: Sede da fazenda Irmãos Plovesan, à direita da estrada Pedro Afonso - Tangará da Serra

RELEVO: Suavemente ondulado

VEGETAÇÃO: Mata

SOLO: Argiloso, vermelho

TÉCNICA

ATIT. DA CAM.

ATIT. DA XIST.

ATIT. DO LIM.

OUTROS

DADOS GEOLÓGICOS

Rocha de coloração cinza-escuro, granulação fina, aflorando no leito de um córrego, na sede da fazenda. Um tanto alterado, apresenta aspecto mamelonar bastante fraturado.

LITOLÓGICA

ROCHA

Basalto

CLASSE

Ígnea

AMOSTRA SIM NÃO

UNIDADE ESTRAT. Formação Tanirapuã (Kt)

CADERN.	PALEONT.	SEDIMENT.	MINERAL.	QUÍMICA	PETROGR.
1					

N.º 67

ALTIT.	LOCALIZAÇÃO	CADASTRO OCORR.	ILUSTR.
270	SD.21-Y-B-VI/67.471		

DADOS GEOGRÁFICOS

TOPONÍMIA: Estrada que sai de Tangará da Serra para o Norte, em direção ao rio Sepotuba, a 20km de Tangará

RELEVO: Portemente ondulado

VEGETAÇÃO: Mata

SOLO: Arenoso

TÉCNICA

ATIT. DA CAM.

ATIT. DA XIST.

ATIT. DO LIM.

OUTROS

DADOS GEOLÓGICOS

Ocorre basalto, numa extensão de 16 a 17km ao longo da estrada, até que neste ponto, após um aclive que acentuou a topografia, há mudança para um terreno arenoso, cinza-esbranquiçado de granulação fina a média, recobrimdo o basalto.

LITOLÓGICA

ROCHA

Areia

CLASSE

Sedimentar

AMOSTRA SIM NÃO

UNIDADE ESTRAT. Terciário / Quaternário areno-laterítico (TQal)

CADERN.	PALEONT.	SEDIMENT.	MINERAL.	QUÍMICA	PETROGR.

N.º

ALTIT.	LOCALIZAÇÃO	CADASTRO OCORR.	ILUSTR.

DADOS GEOGRÁFICOS

TOPONÍMIA:

RELEVO:

VEGETAÇÃO:

SOLO:

TÉCNICA

ATIT. DA CAM.

ATIT. DA XIST.

ATIT. DO LIM.

OUTROS

DADOS GEOLÓGICOS

UNIDADE ESTRAT.

LITOLÓGICA

ROCHA

CLASSE

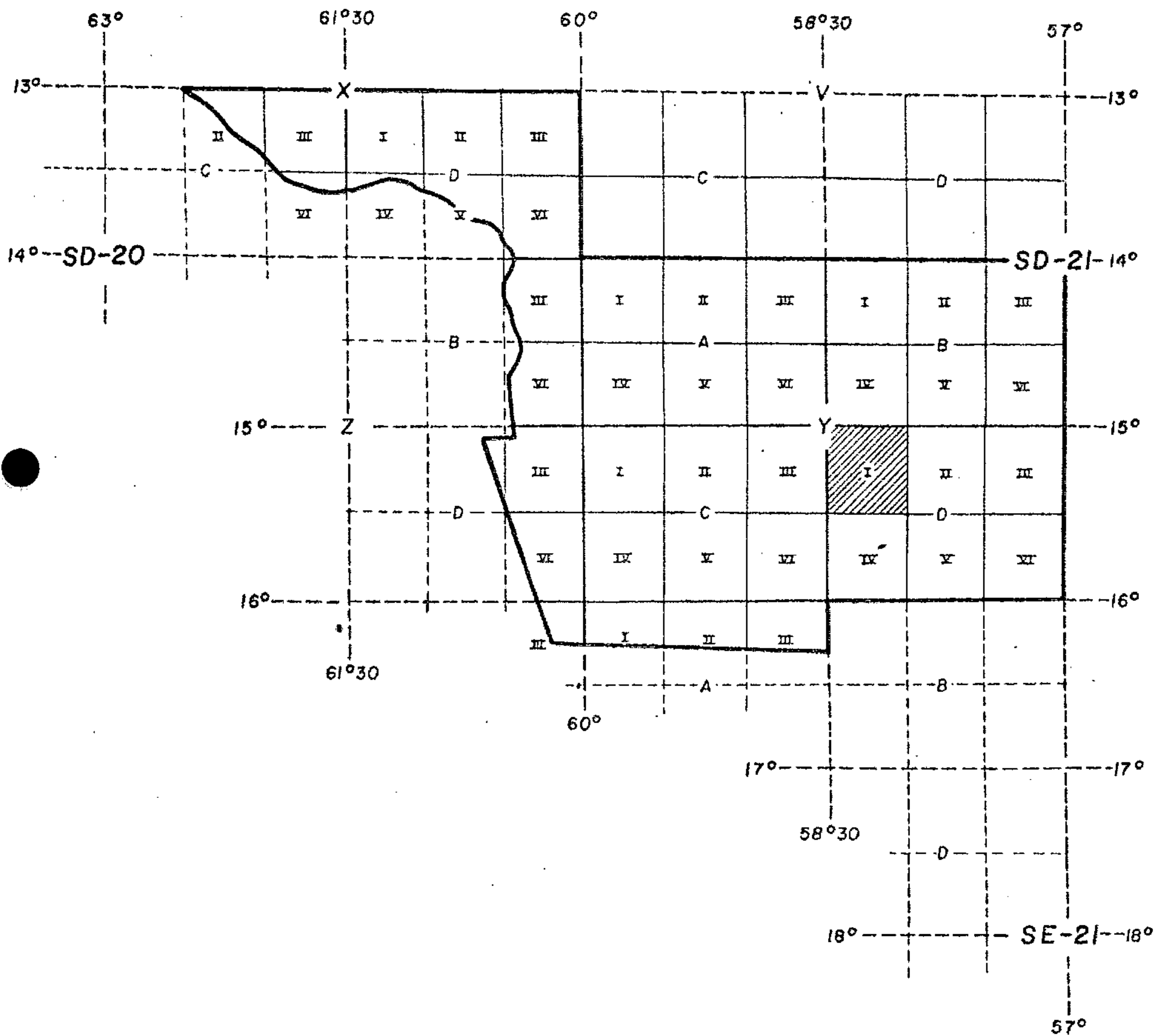
AMOSTRA SIM NÃO

MINISTÉRIO DAS MINAS E ENERGIA

CONVÊNIO DNPM - CPRM

PROJETO ALTO GUAPORÉ

ÍNDICE DAS FÔLHAS 1:100 000



Escala 1:4 000 000



DESCRIÇÃO DE AFLORAMENTOS

PREF. AJF

C/C 1155

CADERN.	PALEONT.	SEDIMENT.	MINERAL.	QUÍMICA	PETROGR.
2					

N.º
64

ALTT.	LOCALIZAÇÃO	CADASTRO OCORR.	ILUSTR.
230m	SD.21-Y-D-I/144.055		

DADOS GEOGRÁFICOS	TOPONÍMIA:	Araputanga
	RELEVO:	Colinoso
	VEGETAÇÃO:	Mata
	SOLO:	Argilo-arenoso

TÉCTONICA	ATT. DA CAM.
	ATT. DA XIST.
	ATT. DO LIN.
	OUTROS

DADOS GEOLÓGICOS	<p>Contato entre granito róseo, grosseiro, rico em quartzo, com o biotita-gnaiss, fino, bem bandado. Gnaiss com concentrações de biotita e veios graníticos.</p>
	UNIDADE ESTRAT. Complexo Basal (p/b)

ROCHA	Granito/Biotita Gnaiss
LITOLÓGICA	CLASSE Ígnea/ Metamórfica
	AMOSTRA <input type="checkbox"/> SIM <input checked="" type="checkbox"/> NÃO

CADERN.	PALEONT.	SEDIMENT.	MINERAL.	QUÍMICA	PETROGR.
2					2743

N.º
65

ALTT.	LOCALIZAÇÃO	CADASTRO OCORR.	ILUSTR.
230m	SD.21-Y-D-I/144.097		

DADOS GEOGRÁFICOS	TOPONÍMIA:	Cachoeirinha
	RELEVO:	Colinoso
	VEGETAÇÃO:	Mata
	SOLO:	Argilo-arenoso

TÉCTONICA	ATT. DA CAM.
	ATT. DA XIST.
	ATT. DO LIN.
	OUTROS

DADOS GEOLÓGICOS	<p>Granito muito grosseiro, tem-se cristais de feldspato, matriz grosseira.</p>
	UNIDADE ESTRAT. Complexo Basal (p/b)

ROCHA	Granito
LITOLÓGICA	CLASSE Ígnea
	AMOSTRA <input checked="" type="checkbox"/> SIM <input type="checkbox"/> NÃO

CADERN.	PALEONT.	SEDIMENT.	MINERAL.	QUÍMICA	PETROGR.
2					

N.º
66

ALTT.	LOCALIZAÇÃO	CADASTRO OCORR.	ILUSTR.
250m	SD.21-Y-D-I/132.114		

DADOS GEOGRÁFICOS	TOPONÍMIA:	Cachoeirinha
	RELEVO:	Colinoso
	VEGETAÇÃO:	Mata
	SOLO:	Argilo-arenoso

TÉCTONICA	ATT. DA CAM.
	ATT. DA XIST.
	ATT. DO LIN.
	OUTROS

DADOS GEOLÓGICOS	<p>Biotita granito róseo, granulação sacaróide.</p>
	UNIDADE ESTRAT. Complexo Basal (p/b)

ROCHA	Biotita granito
LITOLÓGICA	CLASSE Ígnea
	AMOSTRA <input type="checkbox"/> SIM <input checked="" type="checkbox"/> NÃO



DESCRIÇÃO DE AFLORAMENTOS

PREF. AJF C/C 1155

CADERN. 2	PALEONT.	SEDIMENT.	MINERAL.	QUÍMICA	PETROGR.	N.º 67
-----------	----------	-----------	----------	---------	----------	--------

ALTIT. 220m	LOCALIZAÇÃO SD.21-Y-D-I/132.148	CADASTRO OCORR.	ILUSTR.
-------------	---------------------------------	-----------------	---------

DADOS GEORÁFICOS

TOPONÍMIA: Cachoeirinha (trecho da estrada Cachoeirinha - fazenda Itaguaíra)

RELÉVO: Colinoso

VEGETAÇÃO: Mata

SOLO: Argilo-arenoso

TÉCNICA

ATT. DA CAM.

ATT. DA XIST.

ATT. DO LIM.

OUTROS

DADOS GEOLÓGICOS

Biotita granito orientado, grosseiro, róseo, di que de aplito.

UNIDADE ESTRAT. Complexo Basal (p/b)

ROCHA

Biotita granito

LITOLÓGICA

CLASSE ígnea

AMOSTRA SIM NÃO

CADERN. 2	PALEONT.	SEDIMENT.	MINERAL.	QUÍMICA	PETROGR.	N.º 68
-----------	----------	-----------	----------	---------	----------	--------

ALTIT. 280m	LOCALIZAÇÃO SD.21-Y-D-I/152.199	CADASTRO OCORR.	ILUSTR.
-------------	---------------------------------	-----------------	---------

DADOS GEORÁFICOS

TOPONÍMIA: Cachoeirinha - fazenda Itaguaíra

RELÉVO: Colinoso

VEGETAÇÃO: Mata

SOLO: Argiloso

TÉCNICA

ATT. DA CAM.

ATT. DA XIST.

ATT. DO LIM.

OUTROS

DADOS GEOLÓGICOS

Anfibolito finamente foliado.

UNIDADE ESTRAT. Complexo Basal (p/b)

ROCHA

Anfibolito

LITOLÓGICA

CLASSE Metamórfica

AMOSTRA SIM NÃO

CADERN. 2	PALEONT.	SEDIMENT.	MINERAL.	QUÍMICA	PETROGR.	N.º 69
-----------	----------	-----------	----------	---------	----------	--------

ALTIT. 320m	LOCALIZAÇÃO SD.21-Y-D-I/156.216	CADASTRO OCORR.	ILUSTR.
-------------	---------------------------------	-----------------	---------

DADOS GEORÁFICOS

TOPONÍMIA: Fazenda Santo Antônio Cabaçal

RELÉVO: Montanhoso

VEGETAÇÃO: Mata

SOLO: Argilo-arenoso

TÉCNICA

ATT. DA CAM.

ATT. DA XIST.

ATT. DO LIM.

OUTROS

DADOS GEOLÓGICOS

Granito granulação média, cinza.

UNIDADE ESTRAT. Complexo Basal (p/b)

ROCHA

Granito

LITOLÓGICA

CLASSE ígnea

AMOSTRA SIM NÃO



DESCRIÇÃO DE AFLORAMENTOS

PREF. AJF 1155

CADERN.	PALEONT.	SEDIMENT.	MINERAL.	QUÍMICA	PETROGR.
2					

N.º 70

ALTT.	LOCALIZAÇÃO	CADASTRO OCORR.	ILUSTR.
330m	SD.21-Y-D-I/169.252		

DADOS GEOGRÁFICOS

TOPONÍMIA: Fazenda Santo Antônio Cabaçal

RELEVO: Montanhoso

VEGETAÇÃO: Mata

SOLO: Argilo-arenoso

TÉCNICA

ATT. DA CAM.

ATT. DA XIST.

ATT. DO LIM.

OUTROS

DADOS GEOLÓGICOS

Anfibolito grosseiro, no meio do granito.

UNIDADE ESTRAT. Complexo Basal (p/b)

LITOLOGIA

ROCHA

Anfibolito

CLASSE

Metamórfica

AMOSTRA SIM NÃO

CADERN.	PALEONT.	SEDIMENT.	MINERAL.	QUÍMICA	PETROGR.
2					

N.º 71

ALTT.	LOCALIZAÇÃO	CADASTRO OCORR.	ILUSTR.
310m	SD.21-Y-D-I/175.279		

DADOS GEOGRÁFICOS

TOPONÍMIA: Fazenda Santo Antônio do Cabaçal

RELEVO: Montanhoso

VEGETAÇÃO: Mata

SOLO: Argilo-arenoso

TÉCNICA

ATT. DA CAM.

ATT. DA XIST.

ATT. DO LIM.

OUTROS

DADOS GEOLÓGICOS

Granito cinza, granulação média a fina.

UNIDADE ESTRAT. Complexo Basal (p/b)

LITOLOGIA

ROCHA

Granito

CLASSE

Ígnea

AMOSTRA SIM NÃO

CADERN.	PALEONT.	SEDIMENT.	MINERAL.	QUÍMICA	PETROGR.
2					

N.º 72

ALTT.	LOCALIZAÇÃO	CADASTRO OCORR.	ILUSTR.
280m	SD.21-Y-D-I/185.322		

DADOS GEOGRÁFICOS

TOPONÍMIA: Fazenda Itaguaira

RELEVO: Montanhoso

VEGETAÇÃO: Mata

SOLO: Argilo-arenoso

TÉCNICA

ATT. DA CAM.

ATT. DA XIST.

ATT. DO LIM.

OUTROS

DADOS GEOLÓGICOS

Granito de granulação média a grosseira, com feldspato branco e róseo, cristais pouco orientados.

UNIDADE ESTRAT. Complexo Basal (p/b)

LITOLOGIA

ROCHA

Granito

CLASSE

Ígnea

AMOSTRA SIM NÃO



DESCRIÇÃO DE AFLORAMENTOS

PREF. AJP	C/C 1155
-----------	----------

CADERN. 2	PALEONT.	SEDIMENT.	MINERAL.	QUÍMICA	PETROGR.	N.º 73
-----------	----------	-----------	----------	---------	----------	--------

ALTIT. 300m	LOCALIZAÇÃO SD.21-Y-D-I/164.348	CADASTRO OCORR.	ILUSTR.
-------------	---------------------------------	-----------------	---------

DADOS GEOGRÁFICOS

TOPONÍMIA: Fazenda Itaguaíra

RELEVO: Montanhoso

VEGETAÇÃO: Mata

SOLO: Argilo-arenoso

TÉCNICA

ATIT. DA CAM.

ATIT. DA XIST.

ATIT. DO LIN.

OUTROS.

DADOS GEOLÓGICOS

Granito isótropo, granulação média a grossa com feldspatos brancos e róseos.

UNIDADE ESTRAT. Complexo Basal (p/b)

LITOLÓGICA

ROCHA: Granito

CLASSE: Ígnea

AMOSTRA SIM NÃO

CADERN. 2	PALEONT.	SEDIMENT.	MINERAL.	QUÍMICA	PETROGR.	N.º 74
-----------	----------	-----------	----------	---------	----------	--------

ALTIT. 300m	LOCALIZAÇÃO SD.21-Y-D-I/124.401	CADASTRO OCORR.	ILUSTR.
-------------	---------------------------------	-----------------	---------

DADOS GEOGRÁFICOS

TOPONÍMIA: Reserva do Cabaçal

RELEVO: Montanhoso

VEGETAÇÃO: Mata

SOLO: Argilo-arenoso

TÉCNICA

ATIT. DA CAM.

ATIT. DA XIST.

ATIT. DO LIN.

OUTROS.

DADOS GEOLÓGICOS

Granito a biotita, grosseiro, alguma orientação.

UNIDADE ESTRAT. Complexo Basal (p/b)

LITOLÓGICA

ROCHA: Granito

CLASSE: Ígnea

AMOSTRA SIM NÃO

CADERN. 2	PALEONT.	SEDIMENT.	MINERAL.	QUÍMICA	PETROGR.	N.º 75
-----------	----------	-----------	----------	---------	----------	--------

ALTIT. 560m	LOCALIZAÇÃO SD.21-Y-D-I/117.468	CADASTRO OCORR.	ILUSTR.
-------------	---------------------------------	-----------------	---------

DADOS GEOGRÁFICOS

TOPONÍMIA: Córrego Idracema

RELEVO: Montanhoso

VEGETAÇÃO: Mata rala

SOLO: Argilo-arenoso

TÉCNICA

ATIT. DA CAM.

ATIT. DA XIST.

ATIT. DO LIN.

OUTROS.

DADOS GEOLÓGICOS

Contato granito com arenito. Blocos de arenitos ortoquartzíticos.

UNIDADE ESTRAT. Formação Parecis (Kp) / Complexo Basal (p/b)

LITOLÓGICA

ROCHA: Granito/Arenito

CLASSE: Ígnea/Sedimentar

AMOSTRA SIM NÃO



DESCRIÇÃO DE AFLORAMENTOS

PREF. AJF UC 1155

CADERN.	PALEONT.	SEDIMENT.	MINERAL.	QUÍMICA	PETROGR.
2					

N.º 76

ALTIT.	LOCALIZAÇÃO	CADASTRO OCORR.	ILUSTR.
500m	SD.21-Y-D-I/121.443		

DADOS GEOGRÁFICOS

TOPONÍMIA: Córrego Idracema

RELEVO: Montanhoso

VEGETAÇÃO: Mata rala

SOLO: Argilo-arenoso

TÉCNICA

ATT. DA CAM.

ATT. DA XIST.

ATT. DO LIN.

OUTROS

DADOS GEOLÓGICOS

Na subida do boqueirão do ribeirão Idracema tem-se somente granito cinza grosseiro, na parte de cima, formando uma camada tabular, talvez por aplainamento. Deve existir uma falha que elevou esses granitos a 200m de altura e eles dão uma impressão de camada sedimentar.

UNIDADE ESTRAT. Complexo Basal (p/b)

LITOLÓGICA

ROCHA

Granito

CLASSE

Ígnea

AMOSTRA SIM NÃO

CADERN.	PALEONT.	SEDIMENT.	MINERAL.	QUÍMICA	PETROGR.
2					

N.º 77

ALTIT.	LOCALIZAÇÃO	CADASTRO OCORR.	ILUSTR.
330m	SD.21-Y-D-I/114.439		

DADOS GEOGRÁFICOS

TOPONÍMIA: Córrego Idracema

RELEVO: Montanhoso

VEGETAÇÃO: Mata

SOLO: Argilo-arenoso

TÉCNICA

ATT. DA CAM.

ATT. DA XIST.

ATT. DO LIN.

OUTROS

DADOS GEOLÓGICOS

No pé da serra tem-se granito. Uma amostra de sedimento, coletada no ribeirão afluente do Idracema, parece ter muita pirita.

UNIDADE ESTRAT. Complexo Basal (p/b)

LITOLÓGICA

ROCHA

Granito

CLASSE

Ígnea

AMOSTRA SIM NÃO

CADERN.	PALEONT.	SEDIMENT.	MINERAL.	QUÍMICA	PETROGR.
2					

N.º 78

ALTIT.	LOCALIZAÇÃO	CADASTRO OCORR.	ILUSTR.
330m	SD.21-Y-D-I/157.386		

DADOS GEOGRÁFICOS

TOPONÍMIA: Fazenda Estrela

RELEVO: Montanhoso

VEGETAÇÃO: Mata

SOLO: Argilo-arenoso

TÉCNICA

ATT. DA CAM.

ATT. DA XIST.

ATT. DO LIN.

OUTROS

DADOS GEOLÓGICOS

Granito cinza grosseiro.

UNIDADE ESTRAT. Complexo Basal (P/b)

LITOLÓGICA

ROCHA

Granito

CLASSE

Ígnea

AMOSTRA SIM NÃO



DESCRIÇÃO DE AFLORAMENTOS

PREF. AJF UG 1155

CADERN.	PALEONT.	SEDIMENT.	MINERAL.	QUÍMICA	PETROGR.
2					

N.º
79

ALTT.	LOCALIZAÇÃO	CADASTRO OCORR.	ILUSTR.
270m	SD.21-Y-D-I/98.66		

DADOS GEOLÓGICOS

TOPONÍMIA: Fazenda Tarumã (Araputanga no córrego Imbé)

RELEVO: Colinoso

VEGETAÇÃO: Mata

SOLO: Argiloso

TÉCNICA

ATT. DA CAM.

ATT. DA XIST. NÃO/70NE

ATT. DO LIN.

OUTROS

DADOS GEOLÓGICOS

Anfibolito fino e foliado, cortado por veios de quartzo e feldspato, concordantes.

UNIDADE ESTRAT. Complexo Basal (p/b)

ROCHA

Anfibolito

LITOLÓGICA

CLASSE

Metamórfica

AMOSTRA SIM NÃO

CADERN.	PALEONT.	SEDIMENT.	MINERAL.	QUÍMICA	PETROGR.
2					

N.º
80

ALTT.	LOCALIZAÇÃO	CADASTRO OCORR.	ILUSTR.
280m	SD.21-Y-D-I/068.067		

DADOS GEOLÓGICOS

TOPONÍMIA: Fazenda Tarumã

RELEVO: Colinoso

VEGETAÇÃO: Mata

SOLO: Argilo-arenoso

TÉCNICA

ATT. DA CAM.

ATT. DA XIST.

ATT. DO LIN.

OUTROS

DADOS GEOLÓGICOS

Biotita granito, cinza. A granulação é média.

UNIDADE ESTRAT. Complexo Basal (p/b)

ROCHA

Granito

LITOLÓGICA

CLASSE

Ígnea

AMOSTRA SIM NÃO

CADERN.	PALEONT.	SEDIMENT.	MINERAL.	QUÍMICA	PETROGR.
2					

N.º
81

ALTT.	LOCALIZAÇÃO	CADASTRO OCORR.	ILUSTR.
300m	SD.21-Y-D-I/048.081		

DADOS GEOLÓGICOS

TOPONÍMIA: Gleba Paulista

RELEVO: Colinoso

VEGETAÇÃO: Mata

SOLO: Argilo-arenoso

TÉCNICA

ATT. DA CAM.

ATT. DA XIST.

ATT. DO LIN.

OUTROS

DADOS GEOLÓGICOS

Granito cinza, sacaróide, granulação média.

UNIDADE ESTRAT. Complexo Basal (p/b)

ROCHA

Granito

LITOLÓGICA

CLASSE

Ígnea

AMOSTRA SIM NÃO



DESCRIÇÃO DE AFLORAMENTOS

PREF. AJF C/C 1155

CADERN.	PALEONT.	SEDIMENT.	MINERAL.	QUÍMICA	PETROGR.
2					

N.º 82

ALTIT.	LOCALIZAÇÃO	CADASTRO OCORR.	ILUSTR.
340m	SD.21-Y-D-I/049.116		

DADOS GEOGRÁFICOS

TOPONÍMIA: Gleba Paulista

RELEVO: Colinoso

VEGETAÇÃO: Mata

SOLO: Argilo-arenoso

TÉCNICA

ATT. DA CAM.

ATT. DA XIST.

ATT. DO LIM.

OUTROS

DADOS GEOLÓGICOS

A 4km para o sul inicia-se um solo avermelhado diferente do de granito, com blocos soltos, de granito; com blocos soltos, de uma rocha com quartzo, biotita e feldspato (?), que lembra um leptinito, porém com textura sacaróide.

UNIDADE ESTRAT. Complexo Basal (p/b)

ROCHA

Leptinito (?)

LITOLOGIA

CLASSE

Metamórfica

AMOSTRA SIM NÃO

CADERN.	PALEONT.	SEDIMENT.	MINERAL.	QUÍMICA	PETROGR.
2					

N.º 83

ALTIT.	LOCALIZAÇÃO	CADASTRO OCORR.	ILUSTR.
280m	SD.21-Y-D-I/037.033		

DADOS GEOGRÁFICOS

TOPONÍMIA: Estrada para Água Suja

RELEVO: Colinoso

VEGETAÇÃO: Mata

SOLO: Argilo-arenoso

TÉCNICA

ATT. DA CAM.

ATT. DA XIST.

ATT. DO LIM.

OUTROS

DADOS GEOLÓGICOS

Amostra de poço. Granito branco grosseiro.

UNIDADE ESTRAT. Complexo Basal (p/b)

ROCHA

Granito

LITOLOGIA

CLASSE

Ígnea

AMOSTRA SIM NÃO

CADERN.	PALEONT.	SEDIMENT.	MINERAL.	QUÍMICA	PETROGR.
2					

N.º 84

ALTIT.	LOCALIZAÇÃO	CADASTRO OCORR.	ILUSTR.
300m	SD.21-Y-D-I/027.018		

DADOS GEOGRÁFICOS

TOPONÍMIA: Estrada para Água Suja

RELEVO: Colinoso

VEGETAÇÃO: Mata

SOLO: Argilo-arenoso

TÉCNICA

ATT. DA CAM.

ATT. DA XIST.

ATT. DO LIM.

OUTROS

DADOS GEOLÓGICOS

Granito cinza, granulação média, alguma orientação.

UNIDADE ESTRAT. Complexo Basal (p/b)

ROCHA

Granito

LITOLOGIA

CLASSE

Ígnea

AMOSTRA SIM NÃO



DESCRIÇÃO DE AFLORAMENTOS

PRF. AJF C/C 1155

CADERN.	PALEONT.	SEDIMENT.	MINERAL.	QUÍMICA	PETROGR.	R.º
2						85

ALTIT.	LOCALIZAÇÃO	CADASTRO OCORR.	ILUSTR.
310m	SD.21-Y-D-I/123.046		

DADOS GEODÉSIOS

TOPONÍMIA: Araputanga

RELÉVO: Colinoso

VEGETAÇÃO: Mata

SOLO: Argilo-arenoso

TÉCNICA

ATT. DA CAM.

ATT. DA XIST.

ATT. DO LIN.

OUTROS

DADOS GEOLÓGICOS

Granito médio a grosso, róseo, uniforme e saca roidal.

UNIDADE ESTRAT. Complexo Basal (p/b)

ROCHA

Granito/Anfibolito

CLASSE

Ígnea

AMOSTRA SIM NÃO

CADERN.	PALEONT.	SEDIMENT.	MINERAL.	QUÍMICA	PETROGR.	R.º
2						86

ALTIT.	LOCALIZAÇÃO	CADASTRO OCORR.	ILUSTR.
250m	SD.21-Y-D-I/172.024		

DADOS GEODÉSIOS

TOPONÍMIA: Araputanga (estada Araputanga - Rio Cabçal)

RELÉVO: Colinoso

VEGETAÇÃO: Mata

SOLO: Argilo-arenoso

TÉCNICA

ATT. DA CAM.

ATT. DA XIST. NS/Vertical

ATT. DO LIN.

OUTROS

DADOS GEOLÓGICOS

Biotita gnaissé, migmatítico, cortado por veios de quartzo e feldspato, grosseiro.

UNIDADE ESTRAT. Complexo Basal (p/b)

ROCHA

Biotita gnaissé

CLASSE

Metamórfica

AMOSTRA SIM NÃO

CADERN.	PALEONT.	SEDIMENT.	MINERAL.	QUÍMICA	PETROGR.	R.º
2						87

ALTIT.	LOCALIZAÇÃO	CADASTRO OCORR.	ILUSTR.
285m	SD.21-Y-D-I/230.067		

DADOS GEODÉSIOS

TOPONÍMIA: Córrego do Bugre

RELÉVO: Colinoso

VEGETAÇÃO: Mata rala

SOLO: Areno-argiloso

TÉCNICA

ATT. DA CAM.

ATT. DA XIST.

ATT. DO LIN.

OUTROS

DADOS GEOLÓGICOS

O local é um chapadão com cobertura areno-argilosa de cor avermelhada.

UNIDADE ESTRAT.

ROCHA

Sedimentar

CLASSE

AMOSTRA SIM NÃO



DESCRIÇÃO DE AFLORAMENTOS

PREF. AJF 1155

CADERN.	PALEONT.	SEDIMENT.	MINERAL.	QUÍMICA	PETROGR.	N.º
2						88

ALTIT.	LOCALIZAÇÃO	CADASTRO OCORR.	ILUSTR.
270m	SD.21-Y-D-I/236.079		

DADOS GEOLÓGICOS

TOPONÍMIA: Córrego do Basu

RELÉVO: Colinoso

VEGETAÇÃO: Mata rala

SOLO: Argilo-arenoso

DADOS GEOLÓGICOS

Rocha de granulação média a fina, com quartzo e feldspato, sacaroidal.

UNIDADE ESTRAT. Complexo Basal (p/b)

TÉCNICA

ATIT. DA CAM.

ATIT. DA XIST.

ATIT. DO LIM.

OUTROS

ROCHA

Leptinito (?)

CLASSE

Metamórfica (?)

AMOSTRA SIM NÃO

CADERN.	PALEONT.	SEDIMENT.	MINERAL.	QUÍMICA	PETROGR.	N.º
2						89

ALTIT.	LOCALIZAÇÃO	CADASTRO OCORR.	ILUSTR.
220m	SD.21-Y-D-I/257.085		

DADOS GEOLÓGICOS

TOPONÍMIA: Córrego do Bugre

RELÉVO: Colinoso

VEGETAÇÃO: Mata

SOLO: Argilo-arenoso

DADOS GEOLÓGICOS

Granito granulação média, róseo.

UNIDADE ESTRAT. Complexo Basal (p/b)

TÉCNICA

ATIT. DA CAM.

ATIT. DA XIST.

ATIT. DO LIM.

OUTROS

ROCHA

Granito

CLASSE

Ígnea

AMOSTRA SIM NÃO

CADERN.	PALEONT.	SEDIMENT.	MINERAL.	QUÍMICA	PETROGR.	N.º
2						90

ALTIT.	LOCALIZAÇÃO	CADASTRO OCORR.	ILUSTR.
350m	SD.21-Y-D-I/343.123		

DADOS GEOLÓGICOS

TOPONÍMIA: Santa Fé (estrada Santa Fé - rio Cabacal)

RELÉVO: Montanhoso

VEGETAÇÃO: Mata rala

SOLO: Areno-argiloso

DADOS GEOLÓGICOS

Na meia encosta da serra do Roncador, observa-se rocha com xistosidade que pode ser também um filonito.

UNIDADE ESTRAT. Complexo Basal (p/b)

TÉCNICA

ATIT. DA CAM.

ATIT. DA XIST.

ATIT. DO LIM.

OUTROS

ROCHA

Xisto (?)

CLASSE

Metamórfica

AMOSTRA SIM NÃO



DESCRIÇÃO DE AFLORAMENTOS

PRE. AJF 1155

CADERN.	PALEONT.	SEDIMENT.	MINERAL.	QUÍMICA	PETROGR.
2					

N.º
91

ALTT.	LOCALIZAÇÃO	CADASTRO OCORR.	ILUSTR.
300m	SD.21-Y-D-I/316.074		

DADOS GEOGRÁFICOS

TOPONÍMIA: Santa Fé (estrada Araputanga - Santa Fé)

RELEVO: Colinoso

VEGETAÇÃO: Mata rala

SOLO: Argilo-arenoso

TÉCNICA

ATIT. DA CAM.

ATIT. DA XIST.

ATIT. DO LIN.

OUTROS.

DADOS GEOLÓGICOS

Presença abundante de quartzo leitoso.

UNIDADE ESTRAT. Complexo Basal (p/b)

LITOLOGIA

ROCHA

Xisto (?)

CLASSE

Metamórfica

AMOSTRA SIM NÃO

CADERN.	PALEONT.	SEDIMENT.	MINERAL.	QUÍMICA	PETROGR.
2					2744 - 45

N.º
92

ALTT.	LOCALIZAÇÃO	CADASTRO OCORR.	ILUSTR.
250m	SD.21-Y-D-I/287.113		

DADOS GEOGRÁFICOS

TOPONÍMIA: Santa Fé (margem direita - rio Cabaçal)

RELEVO: Montanhoso

VEGETAÇÃO: Mata

SOLO: Areno-argiloso

TÉCNICA

ATIT. DA CAM.

ATIT. DA XIST. N50W/70SW

ATIT. DO LIN.

OUTROS.

DADOS GEOLÓGICOS

Rocha de coloração cinza-chumbo orientada. Xistosidade incipiente.

UNIDADE ESTRAT. Complexo Basal (p/b)

LITOLOGIA

ROCHA

Milonito (?)

CLASSE

Metamórfica

AMOSTRA SIM NÃO

CADERN.	PALEONT.	SEDIMENT.	MINERAL.	QUÍMICA	PETROGR.
2					

N.º
93

ALTT.	LOCALIZAÇÃO	CADASTRO OCORR.	ILUSTR.
240m	SD.21-Y-D-I/281.132		

DADOS GEOGRÁFICOS

TOPONÍMIA: Santa Fé (Margem direita - rio Cabaçal)

RELEVO: Montanhoso

VEGETAÇÃO: Mata rala

SOLO: Areno-argiloso

TÉCNICA

ATIT. DA CAM.

ATIT. DA XIST. N65W/Vertical

ATIT. DO LIN.

OUTROS.

DADOS GEOLÓGICOS

Cataclasito (?)

UNIDADE ESTRAT.

LITOLOGIA

ROCHA

Cataclasito (?)

CLASSE

Metamórfica

AMOSTRA SIM NÃO



DESCRIÇÃO DE AFLORAMENTOS

PREF. AJF C/C 1155

CADERN. 2	PALEONT.	SEDIMENT.	MINERAL.	QUÍMICA	PETROGR. 2746	N.º 94
-----------	----------	-----------	----------	---------	---------------	--------

ALTIT. 240m	LOCALIZAÇÃO SD.21-Y-D-I/282.156	CADASTRO OCORR.	ILUSTR.
-------------	---------------------------------	-----------------	---------

DADOS GEORÁFICOS

TOPONÍMIA: Fazenda Trajano (Na margem direita do rio Cabaçal)

RELÉVO: Montanhoso

VEGETAÇÃO: Mata rala

SOLO: Areno-argiloso

TECTÔNICA

ATT. DA CAM.

ATT. DA XIST.

ATT. DO LIN.

OUTROS

DADOS GEOLÓGICOS

ROCHA: Biotita-hornblen da gnaiss

CLASSE: Metamórfica

AMOSTRA SIM NÃO

UNIDADE ESTRAT. Complexo Basal (p/b)

LITOLÓGICA

ROCHA: Biotita-hornblen da gnaiss

CLASSE: Metamórfica

AMOSTRA SIM NÃO

CADERN. 2	PALEONT.	SEDIMENT.	MINERAL.	QUÍMICA	PETROGR.	N.º 95
-----------	----------	-----------	----------	---------	----------	--------

ALTIT. 270m	LOCALIZAÇÃO SD.21-Y-D-I/250.186	CADASTRO OCORR.	ILUSTR.
-------------	---------------------------------	-----------------	---------

DADOS GEORÁFICOS

TOPONÍMIA: Fazenda Trajano (margem do rio Cabaçal)

RELÉVO: Montanhoso

VEGETAÇÃO: Mata rala

SOLO: Avermelhado argiloso

TECTÔNICA

ATT. DA CAM.

ATT. DA XIST.

ATT. DO LIN.

OUTROS

DADOS GEOLÓGICOS

ROCHA: Blocos de quartzito, coloração "rouge".

CLASSE: Metamórfica (?)

AMOSTRA SIM NÃO

UNIDADE ESTRAT. Complexo Basal (p/b)

LITOLÓGICA

ROCHA: Quartzito (?)

CLASSE: Metamórfica (?)

AMOSTRA SIM NÃO

CADERN. 2	PALEONT.	SEDIMENT.	MINERAL.	QUÍMICA	PETROGR. 2747	N.º 96
-----------	----------	-----------	----------	---------	---------------	--------

ALTIT. 270m	LOCALIZAÇÃO SD.21-Y-D-I/246.152	CADASTRO OCORR.	ILUSTR.
-------------	---------------------------------	-----------------	---------

DADOS GEORÁFICOS

TOPONÍMIA: Fazenda Trajano (Margem direita do rio Cabaçal)

RELÉVO: Montanhoso

VEGETAÇÃO: Mata rala

SOLO: Argilo-arenoso

TECTÔNICA

ATT. DA CAM.

ATT. DA XIST. N-S/Vertical

ATT. DO LIN.

OUTROS

DADOS GEOLÓGICOS

ROCHA: Anfibolito de granulação média a fina, bem foliado, cataclástico com veios de quartzo leitosos,

CLASSE: Metamórfica

AMOSTRA SIM NÃO

UNIDADE ESTRAT. Complexo Basal (p/b)

LITOLÓGICA

ROCHA: Anfibolito

CLASSE: Metamórfica

AMOSTRA SIM NÃO



DESCRIÇÃO DE AFLORAMENTOS

PREF. AJE 1155

CADERN. 2 PALEONT. SEDIMENT. MINERAL. QUÍMICA PETROGR. 2748-49

N.º 97

ALTIT. 280m LOCALIZAÇÃO SD.21-Y-D-I/241.128 CADASTRO OCORR. ILUSTR.

DADOS GEORÁFICOS
 TOPONÍMIA: Fazenda Bom Jesus
 RELÉVO: Montanhoso
 VEGETAÇÃO: Mata rala
 SOLO: Areno-argiloso

TÉCNICA
 ATIT. DA CAM.
 ATIT. DA XIST. N20W/V
 ATIT. DO LIN.
 OUTROS.

DADOS GEOLÓGICOS
 Brechas de milonito, aspecto xistoso.
 UNIDADE ESTRAT. Complexo Basal (p/b)

LITOLOGIA
 ROCHA: Ultra-milonito (?)
 CLASSE: Metamórfica
 AMOSTRA SIM NÃO

CADERN. 2 PALEONT. SEDIMENT. MINERAL. QUÍMICA PETROGR. N.º 98

ALTIT. 270m LOCALIZAÇÃO SD.21-Y-D-I/234.084 CADASTRO OCORR. ILUSTR.

DADOS GEORÁFICOS
 TOPONÍMIA: Fazenda Bom Jesus (Corrego do Bugre)
 RELÉVO: Montanhoso
 VEGETAÇÃO: Mata rala
 SOLO: Arenoso oinza

TÉCNICA
 ATIT. DA CAM.
 ATIT. DA XIST.
 ATIT. DO LIN.
 OUTROS.

DADOS GEOLÓGICOS
 Gnaisse cataclástico, Apresenta os cristais de quartzo quebrados, como também os de feldspato.
 UNIDADE ESTRAT. Complexo Basal (p/b)

LITOLOGIA
 ROCHA: Gnaisse granítico
 CLASSE: Metamórfica
 AMOSTRA SIM NÃO

CADERN. 3 PALEONT. SEDIMENT. MINERAL. QUÍMICA PETROGR. N.º 100

ALTIT. 140m LOCALIZAÇÃO SD.21-Y-D-I/284.031 CADASTRO OCORR. ILUSTR.

DADOS GEORÁFICOS
 TOPONÍMIA: Araputanga
 RELÉVO: Colinoso
 VEGETAÇÃO: Mata
 SOLO: Argilo-arenoso

TÉCNICA
 ATIT. DA CAM.
 ATIT. DA XIST.
 ATIT. DO LIN.
 OUTROS.

DADOS GEOLÓGICOS
 Biotita gnaisse de granulação média.
 UNIDADE ESTRAT. Complexo Basal (p/b)

LITOLOGIA
 ROCHA: Biotita gnaisse
 CLASSE: Metamórfica
 AMOSTRA SIM NÃO



DESCRIÇÃO DE AFLORAMENTOS

PREF. AJF C/C 1155

CADERN.	PALEONT.	SEDIMENT.	MINERAL.	QUÍMICA	PETROGR.
3					2751-52

N.º 104

ALTT.	LOCALIZAÇÃO	CADASTRO OCORR.	ILUSTR.
480m	SD.21-Y-D-I/108.558		

DADOS GEOLÓGICOS

TOPONÍMIA: Reserva Salto das Estrelas

RELEVO: Montanhoso

VEGETAÇÃO: Mata

SOLO: Arenoso

TÉCNICA

ATT. DA CAM.

ATT. DA XIST.

ATT. DO LIN.

OUTROS

DADOS GEOLÓGICOS

Contato entre arenito e granito. Tem-se em cota mais alta granito cinza. Contato parecendo ser por falha, tendo afetado inclusive o arenito.

UNIDADE ESTRAT. Formação Parecis (Kp) / Complexo Basal (p/b)

ROCHA

Granito/Arenito

LITOLOGIA

CLASSE ígnea/Sedimentar

AMOSTRA SIM NÃO

CADERN.	PALEONT.	SEDIMENT.	MINERAL.	QUÍMICA	PETROGR.
3					

N.º 105

ALTT.	LOCALIZAÇÃO	CADASTRO OCORR.	ILUSTR.
530m	SD.21-Y-D-I/128.549		

DADOS GEOLÓGICOS

TOPONÍMIA: Reserva Salto das Estrelas

RELEVO: Montanhoso

VEGETAÇÃO: Mata

SOLO: Arenoso

TÉCNICA

ATT. DA CAM.

ATT. DA XIST.

ATT. DO LIN.

OUTROS

DADOS GEOLÓGICOS

Como no ponto anterior, tem-se contato do granito com o arenito. Aqui parece que o arenito repousa suavemente por cima do granito.

UNIDADE ESTRAT. Formação Parecis (Kp) / Complexo Basal (p/b)

ROCHA

Granito/Arenito

LITOLOGIA

CLASSE ígnea/Sedimentar

AMOSTRA SIM NÃO

CADERN.	PALEONT.	SEDIMENT.	MINERAL.	QUÍMICA	PETROGR.
3					

N.º 106

ALTT.	LOCALIZAÇÃO	CADASTRO OCORR.	ILUSTR.
530m	SD.21-Y-D-I/127.521		

DADOS GEOLÓGICOS

TOPONÍMIA: Reserva Salto das Estrelas

RELEVO: Montanhoso

VEGETAÇÃO: Mata

SOLO: Arenoso

TÉCNICA

ATT. DA CAM.

ATT. DA XIST.

ATT. DO LIN.

OUTROS

DADOS GEOLÓGICOS

Tem-se morros alinhados do mesmo arenito do córrego Santa Virgínia, porém muito silicificado, dando-se a feição de quartzito típico, talvez devido a falhamento.

UNIDADE ESTRAT. Formação Parecis (Kp)

ROCHA

Arenito feldspático

LITOLOGIA

CLASSE Metamórfica

AMOSTRA SIM NÃO



DESCRIÇÃO DE AFLORAMENTOS

PRF. AJE C/C 1155

CADERN.	PALEONT.	SEDIMENT.	MINERAL.	QUÍMICA	PETROGR.
3					

N.º
107

ALTIT.	LOCALIZAÇÃO	CADASTRO OCORR.	ILUSTR.
610m	SD.21-Y-D-I/157.512		

DADOS GEGRÁFICOS	TOPONÍMIA:	Reserva Salto das Estrelas
	RELÉVO:	Ondulado de chapada
	VEGETAÇÃO:	Cerrado
	SOLO:	Arenoso

ATT. DA CAM.
ATT. DA XIST.
ATT. DO LIM.
OUTROS

DADOS GEOLÓGICOS	Areia média a grossa, cor cinza.
UNIDADE ESTRAT.	

ROCHA	
CLASSE	Sedimentar
AMOSTRA	<input type="checkbox"/> SIM <input checked="" type="checkbox"/> NÃO

CADERN.	PALEONT.	SEDIMENT.	MINERAL.	QUÍMICA	PETROGR.
3					

N.º
108

ALTIT.	LOCALIZAÇÃO	CADASTRO OCORR.	ILUSTR.
600m	SD.21-Y-D-I/173.513		

DADOS GEGRÁFICOS	TOPONÍMIA:	Reserva Salto das Estrelas
	RELÉVO:	Montanhoso
	VEGETAÇÃO:	Mata
	SOLO:	Arenoso

ATT. DA CAM.
ATT. DA XIST.
ATT. DO LIM.
OUTROS

DADOS GEOLÓGICOS	Arenito muito silicificado, endurecido.
UNIDADE ESTRAT.	Formação Diamantino (da) (?)

ROCHA	Arenito
CLASSE	Sedimentar
AMOSTRA	<input type="checkbox"/> SIM <input checked="" type="checkbox"/> NÃO

CADERN.	PALEONT.	SEDIMENT.	MINERAL.	QUÍMICA	PETROGR.
3					2753

N.º
109

ALTIT.	LOCALIZAÇÃO	CADASTRO OCORR.	ILUSTR.
420m	SD.21-Y-D-I/189.387		

DADOS GEGRÁFICOS	TOPONÍMIA:	Jibóia
	RELÉVO:	Montanhoso
	VEGETAÇÃO:	Mata
	SOLO:	Areno-argiloso

ATT. DA CAM.
ATT. DA XIST.
ATT. DO LIM.
OUTROS

DADOS GEOLÓGICOS	Granito de granulação média a fina, cor rósea a cinza, intercalado aparece microgranito rico em máficos.
UNIDADE ESTRAT.	Complexo Basal (p/b)

ROCHA	Granito
CLASSE	Ígnea
AMOSTRA	<input checked="" type="checkbox"/> SIM <input type="checkbox"/> NÃO



DESCRIÇÃO DE AFLORAMENTOS

PREF. AJF C/C 1155

CADERN.	PALEONT.	SEDIMENT.	MINERAL.	QUÍMICA	PETROGR.	N.º
3					2754	110

ALTIT.	LOCALIZAÇÃO	CADASTRO OCORR.	ILUSTR.
440m	SD.21-Y-D-I/221.369		

DADOS GEOLÓGICOS

TOPONÍMIA: Jibóia

RELÉVO: Montanhoso

VEGETAÇÃO: Mata rala

SOLO: Arenoso

TÉCTONICA

ATT. DA CAM. N50W/5NE

ATT. DA XIST.

ATT. DO LIM.

OUTROS

DADOS GEOLÓGICOS

Contato entre o arenito e o granito.

UNIDADE ESTRAT. Formação Parecis (Kp) / Complexo Basal (p**cb**)

ROCHA

Granito/
Arenito

CLASSE

Ígnea/
Sedimentar

AMOSTRA SIM NÃO

CADERN.	PALEONT.	SEDIMENT.	MINERAL.	QUÍMICA	PETROGR.	N.º
3						111

ALTIT.	LOCALIZAÇÃO	CADASTRO OCORR.	ILUSTR.
390m	SD.21-Y-D-I/238.366		

DADOS GEOLÓGICOS

TOPONÍMIA: 3ª Seção

RELÉVO: Montanhoso

VEGETAÇÃO: Mata

SOLO: Argilo-arenoso

TÉCTONICA

ATT. DA CAM.

ATT. DA XIST.

ATT. DO LIM.

OUTROS

DADOS GEOLÓGICOS

Metarenito grosseiro, branco-avermelhado por alteração.

UNIDADE ESTRAT. Formação Bauxi (cb) (?)

ROCHA

Metarenito

CLASSE

Metamórfica

AMOSTRA SIM NÃO

CADERN.	PALEONT.	SEDIMENT.	MINERAL.	QUÍMICA	PETROGR.	N.º
3					2755 - 56	112

ALTIT.	LOCALIZAÇÃO	CADASTRO OCORR.	ILUSTR.
370m	SD.21-Y-D-I/265.371		

DADOS GEOLÓGICOS

TOPONÍMIA: 3ª Seção

RELÉVO: Montanhoso

VEGETAÇÃO: Mata rala

SOLO: Arenoso

TÉCTONICA

ATT. DA CAM.

ATT. DA XIST.

ATT. DO LIM.

OUTROS

DADOS GEOLÓGICOS

Metarenito muito fino, cor esverdeada com estratificação cruzada; gabra, sequência de siltito amarelo sericítico com intercalações de arenito amarelo no topo. Segue-se um quartzito branco.

UNIDADE ESTRAT. Formação Bauxi (cb) (?) / Formação Diamantino (cd) (?)

ROCHA

Metarenito/
Gabra

CLASSE

Metamórfica/
Ígnea

AMOSTRA SIM NÃO



DESCRIÇÃO DE AFLORAMENTOS

PREF. AJF C/C 1155

CADERN.	PALEONT.	SEDIMENT.	MINERAL.	QUÍMICA	PETROGR.
3					

N.º 113

ALTIT.	LOCALIZAÇÃO	CADASTRO OCORR.	ILUSTR.
470m	SD.21-Y-D-I/191.540		

DADOS GEORÁFICOS

TOPONÍMIA: Salto das Estrelas

RELEVO: Ondulado

VEGETAÇÃO: Cerrado

SOLO: Arenoso

TÉCNICA

ATT. DA CAM.

ATT. DA XIST.

ATT. DO LIN.

OUTROS

DADOS GEOLÓGICOS

Arenito muito fino, bem classificado, com seixos pingados, horizontal.

UNIDADE ESTRAT. Formação Parecis (Kp)

LITOLÓGICA

ROCHA

Arenito

CLASSE

Sedimentar

AMOSTRA SIM NÃO

CADERN.	PALEONT.	SEDIMENT.	MINERAL.	QUÍMICA	PETROGR.
3					

N.º 114

ALTIT.	LOCALIZAÇÃO	CADASTRO OCORR.	ILUSTR.
170m	SD.21-Y-D-I/375.263		

DADOS GEORÁFICOS

TOPONÍMIA: Rio Branco (trecho estrada Rio Branco - Roncador)

RELEVO: Montanhoso

VEGETAÇÃO: Mata rala

SOLO: Areno-argiloso

TÉCNICA

ATT. DA CAM.

ATT. DA XIST.

ATT. DO LIN.

OUTROS

DADOS GEOLÓGICOS

Metasiltito amarelo com níveis decimétricos de arenito duro, intercalado.

UNIDADE ESTRAT. Formação Diamantino (Pd) (?)

LITOLÓGICA

ROCHA

Metasiltito

CLASSE

Metamórfica

AMOSTRA SIM NÃO

CADERN.	PALEONT.	SEDIMENT.	MINERAL.	QUÍMICA	PETROGR.
3					

N.º 115

ALTIT.	LOCALIZAÇÃO	CADASTRO OCORR.	ILUSTR.
170m	SD.21-Y-D-I/350.276		

DADOS GEORÁFICOS

TOPONÍMIA: Povoado de Roncador

RELEVO: Montanhoso

VEGETAÇÃO: Mata rala

SOLO: Areno-argiloso

TÉCNICA

ATT. DA CAM.

ATT. DA XIST.

ATT. DO LIN.

OUTROS

DADOS GEOLÓGICOS

Topo do metasiltito amarelo, com camadas decimétricas de arenito, duro e micáceo, intercalado.

UNIDADE ESTRAT. Formação Diamantino (Pd) (?)

LITOLÓGICA

ROCHA

Metasiltito

CLASSE

Metamórfica

AMOSTRA SIM NÃO



DESCRIÇÃO DE AFLORAMENTOS

PREF. AJR C/C 1155

CADERN.	PALEONT.	SEDIMENT.	MINERAL.	QUÍMICA	PETROGR.
3					

N.º 116

ALTIT.	LOCALIZAÇÃO	CADASTRO OCORR.	ILUSTR.
200m	SD.21-Y-D-I/331.302		

DADOS GEGRÁFICOS

TOPONÍMIA: Povoado de Roncador

RELÉVO: Montanhoso

VEGETAÇÃO: Mata rala

SOLO: Arenoso

TÉTÓNICA

ATT. DA CAM.

ATT. DA XIST.

ATT. DO LIN.

OUTROS.

DADOS GEOLÓGICOS

Metarenito com estratificação cruzada, bem clas
sificado.

UNIDADE ESTRAT. Formação Bauri (Cb)

LITOLÓGICA

ROCHA
Metarenito

CLASSE
Metamórfica

AMOSTRA SIM NÃO

CADERN.	PALEONT.	SEDIMENT.	MINERAL.	QUÍMICA	PETROGR.
3					

N.º 117

ALTIT.	LOCALIZAÇÃO	CADASTRO OCORR.	ILUSTR.
350m	SD.21-Y-D-I/299.336		

DADOS GEGRÁFICOS

TOPONÍMIA: Jibóia (trecho da estrada Roncador - Jibóia)

RELÉVO: Montanhoso

VEGETAÇÃO: Mata

SOLO: Argilo-arenoso

TÉTÓNICA

ATT. DA CAM.

ATT. DA XIST.

ATT. DO LIN.

OUTROS.

DADOS GEOLÓGICOS

Metarenito grosseiro bem classificado, a meia encosta metasiltito amarelo, no topo metarenito branco.

UNIDADE ESTRAT. Formação Bauri (Cb) / Formação Diamantino (Cd)

LITOLÓGICA

ROCHA
Metarenito/
Metasiltito/
Metarenito

CLASSE
Metamórfica

AMOSTRA SIM NÃO

CADERN.	PALEONT.	SEDIMENT.	MINERAL.	QUÍMICA	PETROGR.
3					

N.º 118

ALTIT.	LOCALIZAÇÃO	CADASTRO OCORR.	ILUSTR.
400m	SD.21-Y-D-I/255.391		

DADOS GEGRÁFICOS

TOPONÍMIA: Jibóia

RELÉVO: Montanhoso

VEGETAÇÃO: Mata

SOLO: Argilo-arenoso

TÉTÓNICA

ATT. DA CAM.

ATT. DA XIST.

ATT. DO LIN.

OUTROS.

DADOS GEOLÓGICOS

Tem-se de W-E metarenito fino arcoseano do topo do quartzito tipo Roncador, por cima tem-se dia básico, seguem-se metasiltito e depois metarenito branco duro.

UNIDADE ESTRAT. Formação Bauri (Cb) (?) / Formação Diamantino (Ca) (?)

LITOLÓGICA

ROCHA
Metarenito/Dia
básio/Metasilti
to/Metarenito

CLASSE
Ígnea/
Metamórfica

AMOSTRA SIM NÃO



DESCRIÇÃO DE AFLORAMENTOS

PREF. AJP C/C 1155

CADERN.	PALEONT.	SEDIMENT.	MINERAL.	QUÍMICA	PETROGR.
3					

N.º 119

ALTIT.	LOCALIZAÇÃO	CADASTRO OCORR.	ILUSTR.
440m	SD.21-Y-D-I/250.425		

DADOS GEOGRÁFICOS

TOPONÍMIA: Jibóia

RELÉVO: Montanhoso

VEGETAÇÃO: Mata

SOLO: Argilo-arenoso

TÉCTONICA

ATT. DA CAM.

ATT. DA XIST.

ATT. DO LIN.

OUTROS

DADOS GEOLÓGICOS

Quartzito grosseiro friável. A 1km ao sul passa por mancha de solo roxo, possivelmente de diabásio. A E tem-se a serra de metasiltito amarelo, e no topo temos metarenito.

UNIDADE ESTRAT. Formação Bauxi (fb) (?) / Formação Diamantino (fd) (?)

ROCHA

Metarenito

LITOLOGIA

CLASSE

Metamórfica

AMOSTRA SIM NÃO

CADERN.	PALEONT.	SEDIMENT.	MINERAL.	QUÍMICA	PETROGR.
3					

N.º 120

ALTIT.	LOCALIZAÇÃO	CADASTRO OCORR.	ILUSTR.
550m	SD.21-Y-D-I/227.443		

DADOS GEOGRÁFICOS

TOPONÍMIA: Jibóia

RELÉVO: Montanhoso

VEGETAÇÃO: Mata

SOLO: Argilo-arenoso

TÉCTONICA

ATT. DA CAM.

ATT. DA XIST.

ATT. DO LIN.

OUTROS

DADOS GEOLÓGICOS

Dique de diabásio na margem direita do córrego Bracinho. Esse dique de direção N30W aproximadamente, se introduziu em metarenito fino.

UNIDADE ESTRAT. Formação Bauxi (?) (fb)

ROCHA

Diabásio/
Metarenito

LITOLOGIA

CLASSE

Ígnea/
Metamórfica

AMOSTRA SIM NÃO

CADERN.	PALEONT.	SEDIMENT.	MINERAL.	QUÍMICA	PETROGR.
3					

N.º 121

ALTIT.	LOCALIZAÇÃO	CADASTRO OCORR.	ILUSTR.
280m	SD.21-Y-D-I/320.268		

DADOS GEOGRÁFICOS

TOPONÍMIA: Povoado de Roncador

RELÉVO: Colinoso

VEGETAÇÃO: Mata

SOLO: Argiloso

TÉCTONICA

ATT. DA CAM.

ATT. DA XIST.

ATT. DO LIN.

OUTROS

DADOS GEOLÓGICOS

Mancha de diabásio.

UNIDADE ESTRAT.

ROCHA

Diabásio

LITOLOGIA

CLASSE

Ígnea

AMOSTRA SIM NÃO



DESCRIÇÃO DE AFLORAMENTOS

PREF. AJF C/C 1155

CADERN.	PALEONT.	SEDIMENT.	MINERAL.	QUÍMICA	PETROGR.
3					

N.º 122

ALTIT.	LOCALIZAÇÃO	CADASTRO OCORR.	ILUSTR.
160m	SD.21-Y-D-I/395.242		

DADOS GEOLÓGICOS

TOPONÍMIA: Rio Branco

RELÉVO: Montanhoso

VEGETAÇÃO: Mata rala

SOLO: Arenoso

TÉCNICA

ATT. DA CAM.

ATT. DA XIST.

ATT. DO LIN.

OUTROS

DADOS GEOLÓGICOS

Metarenito grosseiro, muito fraturado.

UNIDADE ESTRAT. Formação Bauxi (Cb) (?)

LITOLÓGIA

ROCHA

Metarenito

CLASSE

Metamórfica

AMOSTRA SIM NÃO

CADERN.	PALEONT.	SEDIMENT.	MINERAL.	QUÍMICA	PETROGR.
3					

N.º 123

ALTIT.	LOCALIZAÇÃO	CADASTRO OCORR.	ILUSTR.
250m	SD.21-Y-D-I/391.208		

DADOS GEOLÓGICOS

TOPONÍMIA: Rio Branco

RELÉVO: Montanhoso

VEGETAÇÃO: Mata

SOLO: Argilo-arenoso

TÉCNICA

ATT. DA CAM.

ATT. DA XIST.

ATT. DO LIN.

OUTROS

DADOS GEOLÓGICOS

Parte basal do metasiltito amarelo micáceo.

UNIDADE ESTRAT. Formação Diamantino (Cd) (?)

LITOLÓGIA

ROCHA

Metasiltito (?)

CLASSE

Metamórfica

AMOSTRA SIM NÃO

CADERN.	PALEONT.	SEDIMENT.	MINERAL.	QUÍMICA	PETROGR.
3					

N.º 124

ALTIT.	LOCALIZAÇÃO	CADASTRO OCORR.	ILUSTR.
210m	SD.21-Y-D-I/370.189		

DADOS GEOLÓGICOS

TOPONÍMIA: Rio Branco

RELÉVO: Montanhoso

VEGETAÇÃO: Mata

SOLO: Arenoso

TÉCNICA

ATT. DA CAM.

ATT. DA XIST.

ATT. DO LIN.

OUTROS

DADOS GEOLÓGICOS

Metarenito grosseiro, com estratificação cruzada.

UNIDADE ESTRAT. Formação Bauxi (Cb) (?)

LITOLÓGIA

ROCHA

Metarenito

CLASSE

Metamórfica

AMOSTRA SIM NÃO



DESCRIÇÃO DE AFLORAMENTOS

PREF. AJF C/C 1155

CADERN.	PALEONT.	SEDIMENT.	MINERAL.	QUÍMICA	PETROGR.
3					

N.º 125

ALTIT.	LOCALIZAÇÃO	CADASTRO OCORR.	ILUSTR.
330m	SD.21-Y-D-I/308.393		

DADOS GEOMORFOLÓGICOS

TOPONÍMIA: Rio Branco

RELEVO: Montanhoso

VEGETAÇÃO: Mata

SOLO: Argiloso

TÉTÓNICA

ATT. DA CAM.

ATT. DA XIST.

ATT. DO LIN.

OUTROS

DADOS LITOLÓGICOS

Na serra do norte de Rio Branco constata-se ser até o topo de riodacito. Em baixo com 220 metros tem-se o siltito amarelo.

UNIDADE ESTRAT.

ROCHA

Riodacito

CLASSE

Ígnea

AMOSTRA SIM NÃO

CADERN.	PALEONT.	SEDIMENT.	MINERAL.	QUÍMICA	PETROGR.
3					

N.º 126

ALTIT.	LOCALIZAÇÃO	CADASTRO OCORR.	ILUSTR.
290m	SD.21-Y-D-I/356.298		

DADOS GEOMORFOLÓGICOS

TOPONÍMIA: Ribeirão Pratinha

RELEVO: Montanhoso

VEGETAÇÃO: Mata rala

SOLO: Argilo-arenoso

TÉTÓNICA

ATT. DA CAM.

ATT. DA XIST.

ATT. DO LIN.

OUTROS

DADOS LITOLÓGICOS

Sobre metasiltito horizontal, metarenito.

UNIDADE ESTRAT. Formação Diamantino (dã)?/Formação Bauxi (éb) (?)

ROCHA

Siltito/
Metarenito

CLASSE

Metamórfica

AMOSTRA SIM NÃO

CADERN.	PALEONT.	SEDIMENT.	MINERAL.	QUÍMICA	PETROGR.
3					

N.º 127

ALTIT.	LOCALIZAÇÃO	CADASTRO OCORR.	ILUSTR.
460m	SD.21-Y-D-I/308.448		

DADOS GEOMORFOLÓGICOS

TOPONÍMIA: Povoado de Mirasol

RELEVO: Montanhoso

VEGETAÇÃO: Mata

SOLO: Arenoso

TÉTÓNICA

ATT. DA CAM.

ATT. DA XIST.

ATT. DO LIN.

OUTROS

DADOS LITOLÓGICOS

Metarenito grosseiro.

UNIDADE ESTRAT. Formação Bauxi (éb) (?)

ROCHA

Metarenito

CLASSE

Metamórfica

AMOSTRA SIM NÃO



DESCRIÇÃO DE AFLORAMENTOS

PREF. AJF C/C 1155

CADERN.	PALEONT.	SEDIMENT.	MINERAL.	QUÍMICA	PETROGR.
3					

N.º
128

ALTIT.	LOCALIZAÇÃO	CADASTRO OCORR.	ILUSTR.
540m	SD.21-Y-D-I/271.488		

DADOS GEOGRÁFICOS

TOPONÍMIA: Fazenda Santa Maria (Cabeceira do córrego Cristalino)

RELEVO: Montanhoso

VEGETAÇÃO: Mata

SOLO: Argilo-arenoso

TÉCNICA

ATT. DA CAM.

ATT. DA XIST.

ATT. DO LIN.

OUTROS

DADOS GEOLÓGICOS

Metasiltito, na base arenito micáceo e capeando o arenito do córrego Santa Virgínia.

UNIDADE ESTRAT. Formação Diamantino (cd) (?)

ROCHA

Metasiltito

LITOLÓGICA

CLASSE

Metamórfica

AMOSTRA SIM NÃO

CADERN.	PALEONT.	SEDIMENT.	MINERAL.	QUÍMICA	PETROGR.
3					

N.º
129

ALTIT.	LOCALIZAÇÃO	CADASTRO OCORR.	ILUSTR.
300m	SD.21-Y-D-I/340.353		

DADOS GEOGRÁFICOS

TOPONÍMIA: Rio Branco

RELEVO: Montanhoso

VEGETAÇÃO: Mata

SOLO: Arenoso

TÉCNICA

ATT. DA CAM.

ATT. DA XIST.

ATT. DO LIN.

OUTROS

DADOS GEOLÓGICOS

Metarenito grosseiro, pouco ferruginoso, com níveis mais finos e micáceos, marcas de ondas presentes.

UNIDADE ESTRAT. Formação Bauri (cb) (?)

ROCHA

Metarenito

LITOLÓGICA

CLASSE

Metamórfica

AMOSTRA SIM NÃO

CADERN.	PALEONT.	SEDIMENT.	MINERAL.	QUÍMICA	PETROGR.
3				585/LAMIN/73	2757-58

N.º
130

ALTIT.	LOCALIZAÇÃO	CADASTRO OCORR.	ILUSTR.
280m	SD.21-Y-D-I/384.461		

DADOS GEOGRÁFICOS

TOPONÍMIA: Rio Branco (Salto do Céu)

RELEVO: Montanhoso

VEGETAÇÃO: Mata

SOLO: Argilo-arenoso

TÉCNICA

ATT. DA CAM.

ATT. DA XIST.

ATT. DO LIN.

OUTROS

DADOS GEOLÓGICOS

Diabásio grosseiro.

UNIDADE ESTRAT.

ROCHA

Diabásio

LITOLÓGICA

CLASSE

Ígnea

AMOSTRA SIM NÃO



DESCRIÇÃO DE AFLORAMENTOS

PREF. AJF 1155

CADERN.	PALEONT.	SEDIMENT.	MINERAL.	QUÍMICA	PETROGR.	N.º
3						131

ALTIT.	LOCALIZAÇÃO	CADASTRO OCORR.	ILUSTR.
450m	SD.21-Y-D-I/392.555		

DADOS GEOLÓGICOS

TOPONÍMIA: Fazenda Irmãos Tudela (Córrego do Caramujo)

RELÉVO: Montanhoso

VEGETAÇÃO: Mata

SOLO: Areno-argiloso

TÉCNICA

ATT. DA CAM.

ATT. DA XIST.

ATT. DO LIM.

OUTROS

DADOS GEOLÓGICOS

Metasiltito amarelo, horizontalizado.

UNIDADE ESTRAT. Formação Diamantino (Ød) (?)

ROCHA

Metasiltito

LITOLOGIA

CLASSE

Metamórfica

AMOSTRA SIM NÃO

CADERN.	PALEONT.	SEDIMENT.	MINERAL.	QUÍMICA	PETROGR.	N.º
3					2759	132

ALTIT.	LOCALIZAÇÃO	CADASTRO OCORR.	ILUSTR.
470m	SD.21-Y-D-I/370.559		

DADOS GEOLÓGICOS

TOPONÍMIA: Salto do rio Vermelho

RELÉVO: Montanhoso

VEGETAÇÃO: Mata

SOLO: Areno-argiloso

TÉCNICA

ATT. DA CAM.

ATT. DA XIST.

ATT. DO LIM.

OUTROS P/ basalto
N16E/10NW

DADOS GEOLÓGICOS

Na cachoeira ocorre diabásio e mais ou menos a 100m da montante, metasiltito horizontalizado.

UNIDADE ESTRAT. Formação Diamantina (Ød) (?)

ROCHA

Metasiltito/
Diabásio

LITOLOGIA

CLASSE

Sedimentar/
Ígnea

AMOSTRA SIM NÃO

CADERN.	PALEONT.	SEDIMENT.	MINERAL.	QUÍMICA	PETROGR.	N.º
3					2760	133

ALTIT.	LOCALIZAÇÃO	CADASTRO OCORR.	ILUSTR.
420m	SD.21-Y-D-I/365.529		

DADOS GEOLÓGICOS

TOPONÍMIA: Rio Vermelho

RELÉVO: Montanhoso

VEGETAÇÃO: Mata

SOLO: Areno-argiloso

TÉCNICA

ATT. DA CAM.

ATT. DA XIST.

ATT. DO LIM.

OUTROS

DADOS GEOLÓGICOS

Metasiltito bem estratificado, amarelo, micáceo.

UNIDADE ESTRAT. Formação Diamantino (Ød) (?)

ROCHA

Metasiltito

LITOLOGIA

CLASSE

Metamórfica

AMOSTRA SIM NÃO



DESCRIÇÃO DE AFLORAMENTOS

PREF. AJF C/C 1155

CADERN.	PALEONT.	SEDIMENT.	MINERAL.	QUÍMICA	PETROGR.	N.º
3				585/LAMIN/7	2761-62	134

ALTT.	LOCALIZAÇÃO	CADASTRO OCORR.	ILUSTR.
360m	SD.21-Y-D-I/383.506		

DADOS GEGRÁFICOS

TOPONÍMIA: Fazenda Irmãos Goianos

RELEVO: Montanhoso

VEGETAÇÃO: Mata

SOLO: Areno-argiloso

DADOS GEOLÓGICOS

Contato entre o diabásio, riodacito e metasil
tito.

UNIDADE ESTRAT.

TÉCNICA

ATT. DA CAM.

ATT. DA XIST.

ATT. DO LIN.

OUTROS

LITOLOGIA

ROCHA
Metasiltito/Rioda
cito/Diabásio

CLASSE

AMOSTRA SIM NÃO

CADERN.	PALEONT.	SEDIMENT.	MINERAL.	QUÍMICA	PETROGR.	N.º
3						135

ALTT.	LOCALIZAÇÃO	CADASTRO OCORR.	ILUSTR.
520m	SD.21-Y-D-I/243.540		

DADOS GEGRÁFICOS

TOPONÍMIA: Ribeirão Santa Virgínia

RELEVO: Montanhoso

VEGETAÇÃO: Mata rala

SOLO: Arenoso

DADOS GEOLÓGICOS

Arenito branco muito fino, grãos bem arredonda
dos e bem classificados, cimento caulínico com
seixos raros.

UNIDADE ESTRAT. Formação Parecis (p) (?)

TÉCNICA

ATT. DA CAM.

ATT. DA XIST.

ATT. DO LIN.

OUTROS

LITOLOGIA

ROCHA
Arenito

CLASSE
Sedimentar

AMOSTRA SIM NÃO

CADERN.	PALEONT.	SEDIMENT.	MINERAL.	QUÍMICA	PETROGR.	N.º
3						136

ALTT.	LOCALIZAÇÃO	CADASTRO OCORR.	ILUSTR.
220m	SD.21-Y-D-I/342.254		

DADOS GEGRÁFICOS

TOPONÍMIA: Estaca Trinta (Rio Branco)

RELEVO: Montanhoso

VEGETAÇÃO: Mata

SOLO: Argilo-arenoso

DADOS GEOLÓGICOS

Metasiltito amarelo.

UNIDADE ESTRAT. Formação Diamantino (d) (?)

TÉCNICA

ATT. DA CAM.

ATT. DA XIST.

ATT. DO LIN.

OUTROS

LITOLOGIA

ROCHA
Metasiltito

CLASSE
Metamórfica

AMOSTRA SIM NÃO



DESCRIÇÃO DE AFLORAMENTOS

PREF. AJF C/C 1155

CADERN.	PALEONT.	SEDIMENT.	MINERAL.	QUÍMICA	PETROGR.
3					2763

N.º 137

ALTT.	LOCALIZAÇÃO	CADASTRO OCORR.	ILUSTR.
140m	SD.21-Y-D-I/492.255		

DADOS GEORÁFICOS

TOPONÍMIA: Cristianópolis

RELEVO: Montanhoso

VEGETAÇÃO: Mata

SOLO: Argilo-arenoso

TÉCNICA

ATIT. DA CAM.

ATIT. DA XIST.

ATIT. DO LIM.

OUTROS

DADOS GEOLÓGICOS

Rocha de granulação média com fenoblastos de feldspato em massa criptocristalina.

UNIDADE ESTRAT.

ROCHA

Riodacito

CLASSE

Ígnea

AMOSTRA SIM NÃO

CADERN.	PALEONT.	SEDIMENT.	MINERAL.	QUÍMICA	PETROGR.
3					2764

N.º 138

ALTT.	LOCALIZAÇÃO	CADASTRO OCORR.	ILUSTR.
200m	SD.21-Y-D-I/517.290		

DADOS GEORÁFICOS

TOPONÍMIA: Estrada para Goiabeira

RELEVO: Montanhoso

VEGETAÇÃO: Mata

SOLO: Argilo-arenoso

TÉCNICA

ATIT. DA CAM.

ATIT. DA XIST.

ATIT. DO LIM.

OUTROS

DADOS GEOLÓGICOS

Rocha de cor rósea, com fenoblastos de feldspato de lcm em matriz criptocristalina.

UNIDADE ESTRAT.

ROCHA

Riodacito

CLASSE

Ígnea

AMOSTRA SIM NÃO

CADERN.	PALEONT.	SEDIMENT.	MINERAL.	QUÍMICA	PETROGR.
3					

N.º 139

ALTT.	LOCALIZAÇÃO	CADASTRO OCORR.	ILUSTR.
450m	SD.21-Y-D-I/490.355		

DADOS GEORÁFICOS

TOPONÍMIA: Córrego da Água Boa

RELEVO: Montanhoso

VEGETAÇÃO: Mata

SOLO: Argilo-arenoso

TÉCNICA

ATIT. DA CAM.

ATIT. DA XIST.

ATIT. DO LIM.

OUTROS

DADOS GEOLÓGICOS

Próximo ao córrego Água Boa, no alto da serra do riodacito, tem-se riodacito com fenocristais de feldspato do tamanho de uma ervilha, em massa criptocristalina.

UNIDADE ESTRAT.

ROCHA

Riodacito

CLASSE

Ígnea

AMOSTRA SIM NÃO



DESCRIÇÃO DE AFLORAMENTOS

PRE. AJF

C/C 1155

CADERN.	PALEONT.	SEDIMENT.	MINERAL.	QUÍMICA	PETROGR.
3					

N.º
142

ALTIT.	LOCALIZAÇÃO	CADASTRO OCORR.	ILUSTR.
340m	SD.21-Y-D-I/528.423		

DADOS GEORRÁFICOS	TOPONÍMIA: Fazenda de Isaias (Cristianópolis) RELEVO: Montanhoso VEGETAÇÃO: Mata SOLO: Argilo-arenoso
-------------------	--

TÉCNICA	ATIV. DA CAM. ATIV. DA XIST. ATIV. DO LIN. OUTROS
---------	--

DADOS GEOLÓGICOS	Rocha vermelho-carne com fenocristais de feldspato do tamanho de uma ervilha em matriz afanítica com quartzo. UNIDADE ESTRAT.
------------------	--

LITOLÓGICA	ROCHA: Riodacito CLASSE: Ígnea AMOSTRA <input type="checkbox"/> SIM <input checked="" type="checkbox"/> NÃO
------------	---

CADERN.	PALEONT.	SEDIMENT.	MINERAL.	QUÍMICA	PETROGR.
3				585/LAMIN/73	2765

N.º
146

ALTIT.	LOCALIZAÇÃO	CADASTRO OCORR.	ILUSTR.
220m	SD.21-Y-D-I/538.495		

DADOS GEORRÁFICOS	TOPONÍMIA: Rio Caramujo (Fazenda Rio Preto) RELEVO: Colinoso VEGETAÇÃO: Mata SOLO: Argiloso
-------------------	--

TÉCNICA	ATIV. DA CAM. ATIV. DA XIST. ATIV. DO LIN. OUTROS
---------	--

DADOS GEOLÓGICOS	Rocha de granulação média com muito sulfeto. Os sulfetos de pirita e calcopirita se apresentam disseminados. UNIDADE ESTRAT.
------------------	---

LITOLÓGICA	ROCHA: Diabásio CLASSE: Ígnea AMOSTRA <input checked="" type="checkbox"/> SIM <input type="checkbox"/> NÃO
------------	--

CADERN.	PALEONT.	SEDIMENT.	MINERAL.	QUÍMICA	PETROGR.
3					

N.º
157

ALTIT.	LOCALIZAÇÃO	CADASTRO OCORR.	ILUSTR.
	SD.21-Y-D-I/533.201		

DADOS GEORRÁFICOS	TOPONÍMIA: Lambari (Estrada para fazenda José Manaus) RELEVO: Colinoso VEGETAÇÃO: Mata rala SOLO: Arenoso
-------------------	--

TÉCNICA	ATIV. DA CAM. ATIV. DA XIST. ATIV. DO LIN. OUTROS
---------	--

DADOS GEOLÓGICOS	Solo arenoso avermelhado, sem afloramento. UNIDADE ESTRAT.
------------------	---

LITOLÓGICA	ROCHA: Solo CLASSE: AMOSTRA <input type="checkbox"/> SIM <input checked="" type="checkbox"/> NÃO
------------	--



DESCRIÇÃO DE AFLORAMENTOS

PREF. AJF 1155

CADERN.	PALEONT.	SEDIMENT.	MINERAL.	QUÍMICA	PETROGR.	N.º
3					2767	158

ALTIT.	LOCALIZAÇÃO	CADASTRO OCORR.	ILUSTR.
	SD.21-Y-D-I/494.148		

DADOS GEORÁFICOS

TOPONÍMIA: Barra do rio Branco (Lambari)

RELEVO: Colinoso

VEGETAÇÃO: Mata

SOLO: Areno-argiloso

TÉTÓNICA

ATT. DA CAM.

ATT. DA XIST.

ATT. DO LIN.

OUTROS

DADOS GEOLÓGICOS

Metarenito fino arcoseano, 200m a este serrinha formada por riodacito de granulação média, com fenoblastos de feldspato.

UNIDADE ESTRAT. Formação Bauxi (Cb) (?) / Riodacito

ROCHA

Metarenito/
Riodacito

CLASSE

Metamórfica/
Ígnea

AMOSTRA SIM NÃO

CADERN.	PALEONT.	SEDIMENT.	MINERAL.	QUÍMICA	PETROGR.	N.º
3						159

ALTIT.	LOCALIZAÇÃO	CADASTRO OCORR.	ILUSTR.
	SD.21-Y-D-I/510.136		

DADOS GEORÁFICOS

TOPONÍMIA: Barra do Rio Branco (Lambari)

RELEVO: Colinoso

VEGETAÇÃO: Mata

SOLO: Areno-argiloso

TÉTÓNICA

ATT. DA CAM.

ATT. DA XIST.

ATT. DO LIN.

OUTROS

DADOS GEOLÓGICOS

Num caminhamento SW para chegar ao rio Cabaçal, contornando a serra de riodacito, observam-se blocos rolados de gnaiss.

UNIDADE ESTRAT.

ROCHA

Riodacito

CLASSE

Ígnea

AMOSTRA SIM NÃO

CADERN.	PALEONT.	SEDIMENT.	MINERAL.	QUÍMICA	PETROGR.	N.º
3					2768-69	160

ALTIT.	LOCALIZAÇÃO	CADASTRO OCORR.	ILUSTR.
	SD.21-Y-D-I/456.274		

DADOS GEORÁFICOS

TOPONÍMIA: Fazenda Alto Alegre (Panorama)

RELEVO: Colinoso

VEGETAÇÃO: Mata

SOLO: Argilo-arenoso

TÉTÓNICA

ATT. DA CAM.

ATT. DA XIST.

ATT. DO LIN.

OUTROS

DADOS GEOLÓGICOS

Poço aberto para garimpo. Metasiltito amarelo, horizontal, nos 3 primeiros metros, e daí dia básio.

UNIDADE ESTRAT. Formação Diamantino (Cd) (?)

ROCHA

Siltito/
Diabásio

CLASSE

Metamórfica/
Ígnea

AMOSTRA SIM NÃO



DESCRIÇÃO DE AFLORAMENTOS

PREF. AJF 1155

CADERN. 4 PALEONT. SEDIMENT. MINERAL. QUÍMICA PETROGR. N.º 207

ALTIT. LOCALIZAÇÃO SD.21-Y-D-I/405.540 CADASTRO OCORR. ILUSTR.

DADOS GEODÉRICOS
 TOPONÍMIA: Fazenda Caramujo (Irmão Tudela)
 RELÉVO: Montanhoso
 VEGETAÇÃO: Mata
 SOLO: Argilo-arenoso

DADOS GEOLÓGICOS
 Metasiltito amarelo, micáceo, bem laminado.
 UNIDADE ESTRAT. Formação Diamantino (d) (?)

TÉCNICA
 ATIT. DA CAM.
 ATIT. DA XIST.
 ATIT. DO LIN.
 OUTROS

LITOLOGIA
 ROCHA: Metasiltito
 CLASSE: Metamórfica
 AMOSTRA SIM NÃO

CADERN. 4 PALEONT. SEDIMENT. MINERAL. QUÍMICA PETROGR. N.º 214

ALTIT. 310m LOCALIZAÇÃO SD.21-Y-D-I/467.40 CADASTRO OCORR. ILUSTR.

DADOS GEODÉRICOS
 TOPONÍMIA: Fazenda Prata
 RELÉVO: Montanhoso
 VEGETAÇÃO: Mata
 SOLO: Arenoso

DADOS GEOLÓGICOS
 Quartzito branco avermelhado (cor de alteração) mal classificada, com estratificação cruzada, grãos mal arredondados.
 UNIDADE ESTRAT. Formação Bauri (b) (?)

TÉCNICA
 ATIT. DA CAM.
 ATIT. DA XIST.
 ATIT. DO LIN.
 OUTROS

LITOLOGIA
 ROCHA: Metarenito
 CLASSE: Metamórfica
 AMOSTRA SIM NÃO

CADERN. 4 PALEONT. SEDIMENT. MINERAL. QUÍMICA PETROGR. N.º 220

ALTIT. 210m LOCALIZAÇÃO SD.21-Y-D-I/475.66 CADASTRO OCORR. ILUSTR.

DADOS GEODÉRICOS
 TOPONÍMIA: Estrada fazenda Prata - rio Cabaçal
 RELÉVO: Colinoso
 VEGETAÇÃO: Mata
 SOLO: Areno-argiloso

DADOS GEOLÓGICOS
 Metasiltito extraído de poço. Em morrote a E do poço, metarenito branco, grosseiro, sacaróide.
 UNIDADE ESTRAT. Formação Diamantino (d) / Formação Bauri (b) (?)

TÉCNICA
 ATIT. DA CAM.
 ATIT. DA XIST.
 ATIT. DO LIN.
 OUTROS

LITOLOGIA
 ROCHA: Metasiltito / Metarenito
 CLASSE: Metamórfica
 AMOSTRA SIM NÃO



DESCRIÇÃO DE AFLORAMENTOS

PREF. AJF

C/C 1155

CADERN. 4

PALEONT.

SEDIMENT.

MINERAL.

QUÍMICA

PETROGR.

N.º 221

ALTIT. 240m

LOCALIZAÇÃO SD.21-Y-D-I/452.115

CADASTRO OCORR.

ILUSTR.

DADOS GEOGRÁFICOS

TOPONÍMIA: Estrada fazenda Prata - rio Cabaçal

RELÉVO: Colinoso

VEGETAÇÃO: Mata

SOLO: Areno-argiloso

TÉCTÓNICA

ATT. DA CAM.

ATT. DA XIST.

ATT. DO LIM.

OUTROS

DADOS GEOLÓGICOS

Metarenito ferruginoso, com estratificação cruzada, granulação média, às vezes brachado.

UNIDADE ESTRAT. Formação Bauxi (Cb)

LITOLÓGICA

ROCHA Metarenito

CLASSE Metamórfica

AMOSTRA SIM NÃO

CADERN.

PALEONT.

SEDIMENT.

MINERAL.

QUÍMICA

PETROGR.

N.º

ALTIT.

LOCALIZAÇÃO

CADASTRO OCORR.

ILUSTR.

DADOS GEOGRÁFICOS

TOPONÍMIA:

RELÉVO:

VEGETAÇÃO:

SOLO:

TÉCTÓNICA

ATT. DA CAM.

ATT. DA XIST.

ATT. DO LIM.

OUTROS

DADOS GEOLÓGICOS

UNIDADE ESTRAT.

LITOLÓGICA

ROCHA

CLASSE

AMOSTRA SIM NÃO

CADERN.

PALEONT.

SEDIMENT.

MINERAL.

QUÍMICA

PETROGR.

N.º

ALTIT.

LOCALIZAÇÃO

CADASTRO OCORR.

ILUSTR.

DADOS GEOGRÁFICOS

TOPONÍMIA:

RELÉVO:

VEGETAÇÃO:

SOLO:

TÉCTÓNICA

ATT. DA CAM.

ATT. DA XIST.

ATT. DO LIM.

OUTROS

DADOS GEOLÓGICOS

UNIDADE ESTRAT.

LITOLÓGICA

ROCHA

CLASSE

AMOSTRA SIM NÃO



DESCRIÇÃO DE AFLORAMENTOS

PREF. JGC C/C 1155

CADERN. 2 PALEONT. SEDIMENT. MINERAL. QUÍMICA PETROGR. N.º 16

ALTIT. 210m LOCALIZAÇÃO SD.21-Y-D-I/146.014 CADASTRO OCORR. ILUSTR.

DADOS GEORÁFICOS
 TOPONÍMIA: Araputanga (Estrada Tabuleta - Araputanga)
 RELÉVO: Colinoso
 VEGETAÇÃO: Grande porte (mata)
 SOLO: Argiloso

DADOS GEOLÓGICOS
 Anfibolito, granulação média a fina, bem foliado com muitos sulfetos (pirita) e pouco feldspato.
 UNIDADE ESTRAT. Complexo Basal (p/b)

TÉCNICA
 ATIT. DA CAM.
 ATIT. DA XIST.
 ATIT. DO LIR.
 OUTROS

LITOLÓGICA
 ROCHA: Anfibolito
 CLASSE: Metamórfica
 AMOSTRA SIM NÃO

CADERN. 2 PALEONT. SEDIMENT. MINERAL. QUÍMICA PETROGR. N.º 27

ALTIT. 180m LOCALIZAÇÃO SD.21-Y-D-I/343.002 CADASTRO OCORR. ILUSTR.

DADOS GEORÁFICOS
 TOPONÍMIA: Santa Fé
 RELÉVO: Colinoso
 VEGETAÇÃO: Mata
 SOLO: Areno-argiloso

DADOS GEOLÓGICOS
 Biotita gnaisse granítico, suborientado, granulação média, com feldspatos róseos.
 UNIDADE ESTRAT. Complexo Basal (p/b)

TÉCNICA
 ATIT. DA CAM.
 ATIT. DA XIST.
 ATIT. DO LIR.
 OUTROS

LITOLÓGICA
 ROCHA: Gnaisse granítico
 CLASSE: Metamórfica
 AMOSTRA SIM NÃO

CADERN. 2 PALEONT. SEDIMENT. MINERAL. QUÍMICA PETROGR. N.º 28

ALTIT. 240m LOCALIZAÇÃO SD.21-Y-D-I/342.091 CADASTRO OCORR. ILUSTR.

DADOS GEORÁFICOS
 TOPONÍMIA: Santa Fé
 RELÉVO: Colinoso
 VEGETAÇÃO: Mata rala
 SOLO: Arenoso avermelhado

DADOS GEOLÓGICOS
 Muscovita-quartzo xisto com boa xistosidade.
 UNIDADE ESTRAT. Complexo Basal (p/b)

TÉCNICA
 ATIT. DA CAM.
 ATIT. DA XIST.
 ATIT. DO LIR.
 OUTROS

LITOLÓGICA
 ROCHA: Muscovita-quartzo xisto
 CLASSE: Metamórfica
 AMOSTRA SIM NÃO



DESCRIÇÃO DE AFLORAMENTOS

PREF. JGC	C/C 1155
-----------	----------

CADERN. 2	PALEONT.	SEDIMENT.	MINERAL.	QUÍMICA	PETROGR. 2795
-----------	----------	-----------	----------	---------	---------------

N.º 29

ALTIM. 200m	LOCALIZAÇÃO SD.21-Y-D-I/342.109	CADASTRO OCORR.	ILUSTR.
-------------	---------------------------------	-----------------	---------

DADOS GEORÁFICOS

TOPONÍMIA: Santa Fé

RELEVO: Colinoso

VEGETAÇÃO: Mata rala

SOLO: Avermelhado - arenoso

TÉCNICA

ATT. DA CAM.

ATT. DA XIST.

ATT. DO LIM.

OUTROS.

DADOS GEOLÓGICOS

Quartzo-muscovita xisto, fraturado com boa xisto sidade.

UNIDADE ESTRAT. Complexo Basal (p/b)

ROCHA

Quartzo-muscovita xisto

LITOLÓGICA

CLASSE

Metamórfica

AMOSTRA SIM NÃO

CADERN. 2	PALEONT.	SEDIMENT.	MINERAL.	QUÍMICA	PETROGR. 2805
-----------	----------	-----------	----------	---------	---------------

N.º 46

ALTIM. 190m	LOCALIZAÇÃO SD.21-Y-D-I/522.171	CADASTRO OCORR.	ILUSTR.
-------------	---------------------------------	-----------------	---------

DADOS GEORÁFICOS

TOPONÍMIA: Cabaçal (Trecho Cabaçal - Lambari, da MT-125)

RELEVO: Colinoso

VEGETAÇÃO: Mata

SOLO: Argiloso

TÉCNICA

ATT. DA CAM.

ATT. DA XIST.

ATT. DO LIM.

OUTROS.

DADOS GEOLÓGICOS

Calcário dolomítico, margoso, finalmente estratificado, com sulfeto.

UNIDADE ESTRAT. Formação Corumbá (Co)

ROCHA

Calcário dolomítico

LITOLÓGICA

CLASSE

Metamórfica

AMOSTRA SIM NÃO

CADERN. 2	PALEONT.	SEDIMENT.	MINERAL.	QUÍMICA	PETROGR.
-----------	----------	-----------	----------	---------	----------

N.º 47

ALTIM. 210m	LOCALIZAÇÃO SD.21-Y-D-I/511.186	CADASTRO OCORR.	ILUSTR.
-------------	---------------------------------	-----------------	---------

DADOS GEORÁFICOS

TOPONÍMIA: Lambari (na entrada do povoado)

RELEVO: Colinoso

VEGETAÇÃO: Mata

SOLO: Argiloso

TÉCNICA

ATT. DA CAM.

ATT. DA XIST.

ATT. DO LIM.

OUTROS.

DADOS GEOLÓGICOS

Metassiltito cinza esverdeado, apresentando ni veis mais argilosos.

UNIDADE ESTRAT. Formação Diamantino (da)

ROCHA

Metasiltito

LITOLÓGICA

CLASSE

Metamórfica

AMOSTRA SIM NÃO



DESCRIÇÃO DE AFLORAMENTOS

PREF. JGO C/C 1155

CADERN.	PALEONT.	SEDIMENT.	MINERAL.	QUÍMICA	PETROGR.
2					

N.º 48

ALTIT.	LOCALIZAÇÃO	CADASTRO OCORR.	ILUSTR.
240m	SD.21-Y-D-I/481.265		

DADOS GEGRÁFICOS

TOPONÍMIA: Panorama

RELEVO: Montanhoso

VEGETAÇÃO: Mata

SOLO: Argiloso

TÉCNICA

ATIT. DA CAM.

ATIT. DA XIST.

ATIT. DO LIM.

OUTROS

DADOS GEOLÓGICOS

Riodacito, rocha avermelhada, formada por felds pato vermelho, pórfiro, com alguns cristais de quartzo.

UNIDADE ESTRAT.

LITOLÓGIA

ROCHA

Riodacito

CLASSE

Ígnea

AMOSTRA SIM NÃO

CADERN.	PALEONT.	SEDIMENT.	MINERAL.	QUÍMICA	PETROGR.
2					2806

N.º 49

ALTIT.	LOCALIZAÇÃO	CADASTRO OCORR.	ILUSTR.
270m	SD.21-Y-D-I/390.336		

DADOS GEGRÁFICOS

TOPONÍMIA: Salto das Nuvens

RELEVO: Montanhoso

VEGETAÇÃO: Mata

SOLO: Arenoso

TÉCNICA

ATIT. DA CAM.

ATIT. DA XIST.

ATIT. DO LIM.

OUTROS

DADOS GEOLÓGICOS

Metarenito arcoseano, granulação fina.

UNIDADE ESTRAT. Formação Bauxi (Cb)

LITOLÓGIA

ROCHA

Metarenito arcoseano

CLASSE

Metamórfica

AMOSTRA SIM NÃO

CADERN.	PALEONT.	SEDIMENT.	MINERAL.	QUÍMICA	PETROGR.
2					2807

N.º 50

ALTIT.	LOCALIZAÇÃO	CADASTRO OCORR.	ILUSTR.
150m	SD.21-Y-D-I/470.216		

DADOS GEGRÁFICOS

TOPONÍMIA: Ribeirão Pito Queimado (MT - 125 trecho Lambari - Panorama)

RELEVO: Colinoso

VEGETAÇÃO: Mata

SOLO: Argilo-arenoso

TÉCNICA

ATIT. DA CAM.

ATIT. DA XIST.

ATIT. DO LIM.

OUTROS

DADOS GEOLÓGICOS

Rocha com padrão vertical de fraturamento, granulação fina, cor escura, finamente estratificada.

UNIDADE ESTRAT. Formação Bauxi (Cb) (?)

LITOLÓGIA

ROCHA

Metarenito feldspático

CLASSE

Metamórfica

AMOSTRA SIM NÃO



DESCRIÇÃO DE AFLORAMENTOS

PREF. JGC C/C 1155

CADERN.	PALEONT.	SEDIMENT.	MINERAL.	QUÍMICA	PETROGR.	N.º
2						51

ALTIT.	LOCALIZAÇÃO	CADASTRO OCORR.	ILUSTR.
160m	SD.21-Y-D-I/461.243		

DADOS GEGRÁFICOS

TOPONÍMIA: Panorama (MT - 125 trecho Panorama - Rio Branco)

RELÉVO: Colinoso

VEGETAÇÃO: Mata

SOLO: Argilo-arenoso

TÉCNICA

ATIT. DA CAM.

ATIT. DA XIST.

ATIT. DO LIN.

OUTROS

DADOS GEOLÓGICOS

Rocha de granulação fina, cor escura, finamente estratificada, feldspática.

UNIDADE ESTRAT. Formação Bauxi (cb) (?)

LITOLÓGICA

ROCHA: Metarcósio

CLASSE: Metamórfica

AMOSTRA SIM NÃO

CADERN.	PALEONT.	SEDIMENT.	MINERAL.	QUÍMICA	PETROGR.	N.º
2				585/LAMIN/72	2808	52

ALTIT.	LOCALIZAÇÃO	CADASTRO OCORR.	ILUSTR.
160m	SD.21-Y-D-I/403.273		

DADOS GEGRÁFICOS

TOPONÍMIA: Rio Branco (Povoado)

RELÉVO: Montanhoso

VEGETAÇÃO: Mata

SOLO: Argiloso

TÉCNICA

ATIT. DA CAM.

ATIT. DA XIST.

ATIT. DO LIN.

OUTROS

DADOS GEOLÓGICOS

Basalto fino, afanítico, escuro.

UNIDADE ESTRAT.

LITOLÓGICA

ROCHA: Basalto

CLASSE: ígnea

AMOSTRA SIM NÃO

CADERN.	PALEONT.	SEDIMENT.	MINERAL.	QUÍMICA	PETROGR.	N.º
2						53

ALTIT.	LOCALIZAÇÃO	CADASTRO OCORR.	ILUSTR.
160m	SD.21-Y-D-I/388.285		

DADOS GEGRÁFICOS

TOPONÍMIA: Rio Branco

RELÉVO: Montanhoso

VEGETAÇÃO: Mata

SOLO: Arenoso

TÉCNICA

ATIT. DA CAM.

ATIT. DA XIST.

ATIT. DO LIN.

OUTROS

DADOS GEOLÓGICOS

Metarenito conglomerático, brechóide, com seixos de até 1cm de diâmetro.

UNIDADE ESTRAT. Formação Bauxi (cb) (?)

LITOLÓGICA

ROCHA: Metarenito conglomerático

CLASSE: Metamórfica

AMOSTRA SIM NÃO



DESCRIÇÃO DE AFLORAMENTOS

FILE: JGC 1155

CADERN.	PALEONT.	SEDIMENT.	MINERAL.	QUÍMICA	PETROGR.	N.º
2						54

ALTIT.	LOCALIZAÇÃO	CADASTRO OCORR.	ILUSTR.
180m	SD.21-Y-D-I/314.388		

DADOS GEOGRÁFICOS

TOPONÍMIA: Rio Branco (Trecho de Rio Branco - Salto do Céu - MT - 125)

RELÉVO: Montanhoso

VEGETAÇÃO: Mata

SOLO: Areno-argiloso

TÉCNICA

ATT. DA CAM.

ATT. DA XIST.

ATT. DO LIN.

OUTROS

DADOS GEOLÓGICOS

Rocha de granulação grosseira, cor rósea, com fenocristais de 0,5cm de feldspato potássico em matriz afanítica.

UNIDADE ESTRAT.

ROCHA

Riodacito

LITOLOGIA

CLASSE

Ígnea

AMOSTRA SIM NÃO

CADERN.	PALEONT.	SEDIMENT.	MINERAL.	QUÍMICA	PETROGR.	N.º
2						55

ALTIT.	LOCALIZAÇÃO	CADASTRO OCORR.	ILUSTR.
160m	SD.21-Y-D-I/389.367		

DADOS GEOGRÁFICOS

TOPONÍMIA: Salto do Céu (MT - 125, trecho Rio Branco - Salto do Céu)

RELÉVO: Montanhoso

VEGETAÇÃO: Mata

SOLO: Argilo-arenoso

TÉCNICA

ATT. DA CAM.

ATT. DA XIST.

ATT. DO LIN.

OUTROS

DADOS GEOLÓGICOS

Metarcósio com dique de diabásio e por fim capeando o metasiltito creme com intercalações de arenito.

UNIDADE ESTRAT. Formação Diamantino (Pd) (?)

ROCHA

Diabásio/metarcósio e siltito

LITOLOGIA

CLASSE

Ígnea e Metamórfica

AMOSTRA SIM NÃO

CADERN.	PALEONT.	SEDIMENT.	MINERAL.	QUÍMICA	PETROGR.	N.º
2						56

ALTIT.	LOCALIZAÇÃO	CADASTRO OCORR.	ILUSTR.
280m	SD.21-Y-D-I/391.397		

DADOS GEOGRÁFICOS

TOPONÍMIA: Salto do Céu

RELÉVO: Montanhoso

VEGETAÇÃO: Mata

SOLO: Arenoso

TÉCNICA

ATT. DA CAM.

ATT. DA XIST.

ATT. DO LIN.

OUTROS

DADOS GEOLÓGICOS

No Salto do Céu tem-se metarenito arcossiano, branco; na margem esquerda do rio Branco tem-se riodacito por cima. A W encontra-se siltito.

UNIDADE ESTRAT. Formação Bauxi (Cb) / Formação Diamantino (Pd)

ROCHA

Riodacito/metarenito/metasiltito

LITOLOGIA

CLASSE

Ígnea Metamórfica

AMOSTRA SIM NÃO



DESCRIÇÃO DE AFLORAMENTOS

PREF. JGO UC 1155

CADERN.	PALEONT.	SEDIMENT.	MINERAL.	QUÍMICA	PETROGR.	N.º
2						57

ALTIT.	LOCALIZAÇÃO	CADASTRO OCORR.	ILUSTR.
330m	SD.21-Y-D-I/370.416		

DADOS GEOGRÁFICOS

TOPONÍMIA: Salto do Céu (Mt - 125 - trecho Salto do Céu - Salto Estrelas)

RELEVO: Montanhoso

VEGETAÇÃO: Mata

SOLO: Arenoso

TÉCNICA

ATT. DA CAM.

ATT. DA XIST.

ATT. DO LIN.

OUTROS

DADOS GEOLÓGICOS

Metasiltito arenoso muito micáceo passando a arenito no topo.

UNIDADE ESTRAT. Formação Diamantino (Ed) (?)

ROCHA

Metasiltito

CLASSE

Metamórfica

AMOSTRA SIM NÃO

CADERN.	PALEONT.	SEDIMENT.	MINERAL.	QUÍMICA	PETROGR.	N.º
2						58

ALTIT.	LOCALIZAÇÃO	CADASTRO OCORR.	ILUSTR.
290m	SD.21-Y-D-I/350.427		

DADOS GEOGRÁFICOS

TOPONÍMIA: Ribeirão do Suouri (MT - 125 trecho Rio Branco - Salto Estrela)

RELEVO: Montanhoso

VEGETAÇÃO: Mata

SOLO: Argilo-arenoso

TÉCNICA

ATT. DA CAM. N25E/12SE

ATT. DA XIST.

ATT. DO LIN.

OUTROS

DADOS GEOLÓGICOS

Siltito amarelo micáceo, bem estratificado. In tercalações arenosas muito finas.

UNIDADE ESTRAT. Formação Diamantino (Ed) (?)

ROCHA

Metasiltito

CLASSE

Metamórfica

AMOSTRA SIM NÃO

CADERN.	PALEONT.	SEDIMENT.	MINERAL.	QUÍMICA	PETROGR.	N.º
2						59

ALTIT.	LOCALIZAÇÃO	CADASTRO OCORR.	ILUSTR.
320m	SD.21-Y-D-I/347.439		

DADOS GEOGRÁFICOS

TOPONÍMIA: Quinta Seção (Trecho Salto do Céu - Salto Estrela)

RELEVO: Colinoso

VEGETAÇÃO: Mata

SOLO: Vermelho-argiloso

TÉCNICA

ATT. DA CAM.

ATT. DA XIST.

ATT. DO LIN.

OUTROS

DADOS GEOLÓGICOS

Rocha escura, isocristalina, granulação média, com plagioclásio e piroxênio (?).

UNIDADE ESTRAT.

ROCHA

Basalto

CLASSE

Ígnea

AMOSTRA SIM NÃO



DESCRIÇÃO DE AFLORAMENTOS

PREF. JGC	C/C 1155
-----------	----------

CADERN. 2	PALEONT.	SEDIMENT.	MINERAL.	QUÍMICA	PETROGR.
-----------	----------	-----------	----------	---------	----------

N.º 60

ALTIT. 400m	LOCALIZAÇÃO SD.21-Y-D-I/331.468	CADASTRO OCORR.	ILUSTR.
-------------	---------------------------------	-----------------	---------

DADOS GEORRÁFICOS

TOPONÍMIA: Mirassol (Estrada Quinta Seção - fazenda Santa Maria)

RELEVO: Montanhoso

VEGETAÇÃO: Mata rala

SOLO: Arenoso

TÉCNICA

ATIT. DA CAM.

ATIT. DA XIST.

ATIT. DO LIN.

OUTROS

DADOS GEOLÓGICOS

Metarenito branco, bem silicificado e apresentando cor vermelha por alteração.

UNIDADE ESTRAT.

LITOLÓGICA

ROCHA
Metarenito

CLASSE
Metamórfica

AMOSTRA SIM NÃO

CADERN. 2	PALEONT.	SEDIMENT.	MINERAL.	QUÍMICA	PETROGR.
-----------	----------	-----------	----------	---------	----------

N.º 61

ALTIT. 430m	LOCALIZAÇÃO SD.21-Y-D-I/341.469	CADASTRO OCORR.	ILUSTR.
-------------	---------------------------------	-----------------	---------

DADOS GEORRÁFICOS

TOPONÍMIA: Quinta Seção (estrada Salto do Céu - Salto Estrela)

RELEVO: Colinoso

VEGETAÇÃO: Mata

SOLO: Argilo-arenoso

TÉCNICA

ATIT. DA CAM. N15E/5SE

ATIT. DA XIST.

ATIT. DO LIN.

OUTROS

DADOS GEOLÓGICOS

Contato do metassiltito, creme micáceo com o galestro; este último evidenciado pela mudança de solo.

UNIDADE ESTRAT. Formação Diamantino (gd) (?)

LITOLÓGICA

ROCHA
Siltito/Gabro

CLASSE

AMOSTRA SIM NÃO

CADERN. 2	PALEONT.	SEDIMENT.	MINERAL.	QUÍMICA 585/LAMIN/73	PETROGR.
-----------	----------	-----------	----------	----------------------	----------

N.º 62

ALTIT. 370m	LOCALIZAÇÃO SD.21-Y-D-I/346.492	CADASTRO OCORR.	ILUSTR.
-------------	---------------------------------	-----------------	---------

DADOS GEORRÁFICOS

TOPONÍMIA: Quinta Seção (estrada Salto do Céu - Salto Estrela)

RELEVO: Montanhoso

VEGETAÇÃO: Mata

SOLO: Argiloso

TÉCNICA

ATIT. DA CAM.

ATIT. DA XIST.

ATIT. DO LIN.

OUTROS

DADOS GEOLÓGICOS

Rocha escura, granulação média, com sulfetos disseminados.

UNIDADE ESTRAT.

LITOLÓGICA

ROCHA
Diabásio

CLASSE
Ígnea

AMOSTRA SIM NÃO



DESCRIÇÃO DE AFLORAMENTOS

PREF. JQC C/C 1155

CADERN.	PALEONT.	SEDIMENT.	MINERAL.	QUÍMICA	PETROGR.	N.º
2						63

ALTT.	LOCALIZAÇÃO	CADASTRO OCORR.	ILUSTR.
360m	SD.21-Y-D-I/336.519		

DADOS GEORRÁFICOS

TOPONÍMIA: Quinta Seção (estrada Salto do Céu - Salto das Estrelas)

RELÉVO: Montanhoso

VEGETAÇÃO: Mata

SOLO: Argilo-arenoso

TÉCÔNICA

ATIT. DA CAM.

ATIT. DA XIST.

ATIT. DO LIT.

OUTROS

DADOS GEOLÓGICOS

Metasiltito, com níveis silticos arenosos, micáceos.

UNIDADE ESTRAT.

LITOLÓGIA

ROCHA: Metasiltito

CLASSE: Metamórfica

AMOSTRA SIM NÃO

CADERN.	PALEONT.	SEDIMENT.	MINERAL.	QUÍMICA	PETROGR.	N.º
2						64

ALTT.	LOCALIZAÇÃO	CADASTRO OCORR.	ILUSTR.
430m	SD.21-Y-D-I/311.543		

DADOS GEORRÁFICOS

TOPONÍMIA: Quinta Seção (Estrada Salto do Céu - Salto Estrela)

RELÉVO: Montanhoso

VEGETAÇÃO: Mata

SOLO: Argiloso

TÉCÔNICA

ATIT. DA CAM.

ATIT. DA XIST.

ATIT. DO LIT.

OUTROS

DADOS GEOLÓGICOS

Diabásio grosseiro, cor escura com sulfetos.

UNIDADE ESTRAT.

LITOLÓGIA

ROCHA: Diabásio

CLASSE: ígnea

AMOSTRA SIM NÃO

CADERN.	PALEONT.	SEDIMENT.	MINERAL.	QUÍMICA	PETROGR.	N.º
2					2810 - 11	65

ALTT.	LOCALIZAÇÃO	CADASTRO OCORR.	ILUSTR.
520m	SD.21-Y-D-I/233.530		

DADOS GEORRÁFICOS

TOPONÍMIA: Ribeirão Santa Virgínia

RELÉVO: Colinoso

VEGETAÇÃO: Mata

SOLO: Arenoso

TÉCÔNICA

ATIT. DA CAM.

ATIT. DA XIST.

ATIT. DO LIT.

OUTROS

DADOS GEOLÓGICOS

Arenito quartzoso, com níveis bem silicificados e feldspato caulinizado. Grãos grosseiros mal selecionados.

UNIDADE ESTRAT. Formação Parecis (Kp)

LITOLÓGIA

ROCHA: Arenito

CLASSE: Sedimentar

AMOSTRA SIM NÃO



DESCRIÇÃO DE AFLORAMENTOS

PREF. JGC	C/C 1155
-----------	----------

CADERN.	PALEONT.	SEDIMENT.	MINERAL.	QUÍMICA	PETROGR.
2					

N.º	66
-----	----

ALTT.	LOCALIZAÇÃO	CADASTRO OCORR.	ILUSTR.
500m	SD.21-Y-D-I/200.521		

DADOS GEOGRÁFICOS	TOPONÍMIA:	Ribeirão 14 de Julho
	RELÉVO:	Plano
	VEGETAÇÃO:	Cerrado
	SOLO:	Arenoso

TÉCNICA	ATT. DA CAM.
	ATT. DA XIST.
	ATT. DO LIT.
	OUTROS

DADOS GEOLÓGICOS	Areia cinza-claro muito espessa, que parece encobrir a Formação Parecis .
UNIDADE ESTRAT.	

ROCHA	
CLASSE	Sedimentar
AMOSTRA	<input type="checkbox"/> SIM <input checked="" type="checkbox"/> NÃO

CADERN.	PALEONT.	SEDIMENT.	MINERAL.	QUÍMICA	PETROGR.
2					

N.º	67
-----	----

ALTT.	LOCALIZAÇÃO	CADASTRO OCORR.	ILUSTR.
210m	SD.21-Y-D-I/513.263		

DADOS GEOGRÁFICOS	TOPONÍMIA:	Panorama (estrada Paranorama-Cristianópolis)
	RELÉVO:	Montanhoso
	VEGETAÇÃO:	Mata
	SOLO:	Argilo-arenoso

TÉCNICA	ATT. DA CAM.
	ATT. DA XIST.
	ATT. DO LIT.
	OUTROS

DADOS GEOLÓGICOS	Contato entre o metasiltito e o riodacito, parecendo que o primeiro encobre o segundo.
UNIDADE ESTRAT.	Formação Diamantino (gd) Riodacito

ROCHA	Siltito/ riodacito
CLASSE	
AMOSTRA	<input type="checkbox"/> SIM <input checked="" type="checkbox"/> NÃO

CADERN.	PALEONT.	SEDIMENT.	MINERAL.	QUÍMICA	PETROGR.
2					

N.º	70
-----	----

ALTT.	LOCALIZAÇÃO	CADASTRO OCORR.	ILUSTR.
380m	SD.21-Y-D-I/532.339		

DADOS GEOGRÁFICOS	TOPONÍMIA:	Cristianópolis
	RELÉVO:	Montanhoso
	VEGETAÇÃO:	Mata
	SOLO:	Argilo-arenoso

TÉCNICA	ATT. DA CAM.
	ATT. DA XIST.
	ATT. DO LIT.
	OUTROS

DADOS GEOLÓGICOS	Riodacito no povoado de Cristianópolis e em toda a serra so seu redor. Possui granulação grosseira.
UNIDADE ESTRAT.	

ROCHA	Riodacito
CLASSE	Ígnea
AMOSTRA	<input type="checkbox"/> SIM <input checked="" type="checkbox"/> NÃO



DESCRIÇÃO DE AFLORAMENTOS

PREF. JGC C/C 1155

CADERN.	PALEONT.	SEDIMENT.	MINERAL.	QUÍMICA	PETROGR.
2					

N.º
71

ALTI.	LOCALIZAÇÃO	CADASTRO OCORR.	ILUSTR.
500m	SD.21-Y-D-I/500.325		

DADOS GEOGRÁFICOS	TOPONÍMIA: Cristianópolis
	RELEVO: Montanhoso
	VEGETAÇÃO: Mata
	SOLO: Arenoso

ATT. DA CAM.
ATT. DA XIST.
ATT. DO LIN.
OUTROS

DADOS GEOLÓGICOS	Riodacito com uma finíssima cobertura arenosa, cor cinza-avermelhado.
UNIDADE ESTRAT.	

ROCHA	Riodacito
CLASSE	Ígnea
AMOSTRA	<input type="checkbox"/> SIM <input checked="" type="checkbox"/> NÃO

CADERN.	PALEONT.	SEDIMENT.	MINERAL.	QUÍMICA	PETROGR.

N.º

ALTI.	LOCALIZAÇÃO	CADASTRO OCORR.	ILUSTR.

DADOS GEOGRÁFICOS	TOPONÍMIA:
	RELEVO:
	VEGETAÇÃO:
	SOLO:

ATT. DA CAM.
ATT. DA XIST.
ATT. DO LIN.
OUTROS

DADOS GEOLÓGICOS	UNIDADE ESTRAT.
------------------	-----------------

ROCHA	
CLASSE	
AMOSTRA	<input type="checkbox"/> SIM <input type="checkbox"/> NÃO

CADERN.	PALEONT.	SEDIMENT.	MINERAL.	QUÍMICA	PETROGR.

N.º

ALTI.	LOCALIZAÇÃO	CADASTRO OCORR.	ILUSTR.

DADOS GEOGRÁFICOS	TOPONÍMIA:
	RELEVO:
	VEGETAÇÃO:
	SOLO:

ATT. DA CAM.
ATT. DA XIST.
ATT. DO LIN.
OUTROS

DADOS GEOLÓGICOS	UNIDADE ESTRAT.
------------------	-----------------

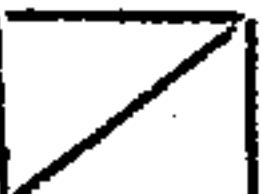
ROCHA	
CLASSE	
AMOSTRA	<input type="checkbox"/> SIM <input type="checkbox"/> NÃO



ANÁLISE PETROGRÁFICA

DATA
JAN./73

C/C
1155



AGÊNCIA
AGÊNCIA GOIÂNIA

PETROGRÁFO
V.J.M.

N.º DA AMOSTRA
AJF-65

EQUIPAMENTO AUXILIAR

N.º DO LOTE

N.º DE LAB.
2743

CARACTERÍSTICA MESOSCÓPICAS

Rocha de cor cinza róseo, porfirítica, constituída por fenocristais de feldspato potássico róseo, medindo até 3cm imersos em matriz de granulação média (1-2mm).

COMPOSIÇÃO MINERALÓGICA

MINERAIS	%
Quartzo	25
Plagioclásio	25
Microclínio	40
Biotita	7,5
Acessórios	2,5
Carbonato	aces
zircão	aces
Esfeno	aces
Opacos	aces
Apatita	aces
Mirmequitos	aces
Penina	aces

MINERAIS	%

ANÁLISES COMPLEMENTARES

OBSERVAÇÕES

Textura porfirítica observando-se extremo poiquilitismo do microclínio, anédrico, que ocorre como fenocristais e na matriz. Possui maclas Ab/Per, Carlsbad. O plagioclásio é subédrico, maclado Ab, Ab/Per, Carlsbad, ocorrendo somente na matriz. Zonação é pouco desenvolvida e parece ser direta; altera-se a sericita e carbonato. Quartzo anédrico com extinção ondulante. Apresenta intercrescimento com o plagioclásio (mirmequitos). Biotita é o máfico abundante, apresentando-se em pequenas palhetas (1mm) com inclusões de apatita e zircão.

CLASSE
Ígnea

ROCHA
Adamelito porfirítico

ANEXOS

RUBRICA



ANÁLISE PETROGRÁFICA

DATA
01/02/73

C/C
1155



AGÊNCIA
AGÊNCIA GOIÂNIA

PETROGRAFO
V.J.M. Marques

N.º DA AMOSTRA
AJF-92A

EQUIPAMENTO AUXILIAR

N.º DO LOTE

N.º DE LAB.
2744

CARACTERÍSTICA MESOSCÓPICAS

Rocha de cor cinza esverdeado, granulação fina, com raros porfiroblastos de hornblenda de até 1cm, isótropa.

COMPOSIÇÃO MINERALÓGICA

MINERAIS	%
Ferro-actinolita	75
Pistacita	10
Plagioclásio (albita)	10-15
Opacos	aces
Esfeno	aces
Hornblenda (restos)	aces

MINERAIS	%

ANÁLISES COMPLEMENTARES

OBSERVAÇÕES

Textura fibroblástica, constituída por cristais aciculares de tremolita actinolita por vezes dispostas de maneira a compor a textura helicítica. É possível, ainda, observar restos de hornblenda com os bordos franjados por ferro-actinolita. São também observáveis, "olhos" de cristais de pistacita. Texturas de cataclase (quebramento) transversais a orientação da rocha, também são observáveis. Trata-se provavelmente de rocha básica retrometamorfizada em zona de falha.

CLASSE

Metamórfica - Facies: xisto verde

ROCHA

Epidoto-anfibolito

ANEXOS

RUBRICA



ANÁLISE PETROGRÁFICA

DATA
01/02/73

C/C
1155



AGÊNCIA
AGÊNCIA GOIÂNIA

PETROGRÁFO
V.J.M

N.º DA AMOSTRA
AJF-92B

EQUIPAMENTO AUXILIAR

N.º DO LOTE

N.º DE LAB.
2745

CARACTERÍSTICA MESOSCÓPICAS

Rocha de cor rósea, granulação média (1-2mm), suborientada, aspecto sacaróide.

COMPOSIÇÃO MINERALÓGICA

MINERAIS	%
Quartzo	20
Plagioclásio	50
Microclínio	20
Biotita	10
Opacos	aces
Moscovita	aces
Esfeno	aces
Penina	aces

MINERAIS	%

ANÁLISES COMPLEMENTARES

OBSERVAÇÕES

Textura granular, observando-se a formação de matriz cataclástica (morteiro). São observáveis feições cataclásticas como quebramento e arqueamento de cristais, não sendo, contudo, muito desenvolvidas.

Composição tonalítica.

CLASSE
Ígnea - metamorfizada.

ROCHA
Biotita-granito cataclástico.

ANEXOS

RUBRICA



ANÁLISE PETROGRÁFICA

DATA
01/02/73

C/C
1155



AGÊNCIA
10ª GOIÂNIA

PETROGRÁFO
V.J.M.

N.º DA AMOSTRA
AJF-94

EQUIPAMENTO AUXILIAR

N.º DO LOTE

N.º DE LAB.
2746

CARACTERÍSTICA MESOSCÓPICAS

Rocha de cor cinza, granulação média, estrutura gnáissica dada pela alternância de leitos de biotita e quartzo-feldspáticos .

COMPOSIÇÃO MINERALÓGICA

MINERAIS	%	MINERAIS	%
Plagioclásio	50		
Microclínio	10		
Quartzo	20		
Biotita	20		
Hornblenda	aces		
Pistacita	05		

ANÁLISES COMPLEMENTARES

OBSERVAÇÕES

Texturas cataclásticas são evidentes, observando-se quebramento e arqueamento dos cristais, bem como a formação de uma matriz de cataclase (textura moorteiro).
Considerações: Gnaisse em processo de xistificação (metamorfismo dinâmico, local).

CLASSE
Metamórfica

ROCHA
Gnaisse cataclástico

ANEXOS

RUBRICA



ANÁLISE PETROGRÁFICA

DATA
01/02/73

C/C
1155



AGÊNCIA
AGÊNCIA GOIÂNIA

PETROGRAFO
V.J.M.

N.º DA AMOSTRA
AJF-96

EQUIPAMENTO AUXILIAR

N.º DO LOTE

N.º DE LAB.
2747

CARACTERÍSTICA MESOSCÓPICAS

Rocha de cor cinza leitosa, granulação fina, com orientação conferida pelo arranjo das palhetas de biotita e dos minerais opacos.

COMPOSIÇÃO MINERALÓGICA

MINERAIS	%	MINERAIS	%
Quartzo	30		
Plagioclásio	50		
Biotita	5		
Opacos	5		
Feldspato alcalino	10		
Hornblenda	Aces		
Pistacita	"		
Esfeno	"		

ANÁLISES COMPLEMENTARES

OBSERVAÇÕES

Textura granoblástica em mosaico, granulação fina (0,1-0,3mm) pouco orientada.

CLASSE
Metamórfica - Facies: anfibolito

ROCHA
Leptinito

ANEXOS

RUBRICA



ANÁLISE PETROGRÁFICA

DATA
01/02/73

C/C
1155



AGÊNCIA
AGÊNCIA GOIÂNIA

PETROGRÁFO
V.J.M.

N.º DA AMOSTRA
AJF-97A

EQUIPAMENTO AUXILIAR

N.º DO LOTE

N.º DE LAB.
2748

CARACTERÍSTICA MESOSCÓPICAS

Rocha de cor branca, brilho prateado, granulação fina, estrutura xistosa.

COMPOSIÇÃO MINERALÓGICA

MINERAIS	%	MINERAIS	%
Quartzo	70		
Moscovita	30		
Opacos	Aces		

ANÁLISES COMPLEMENTARES

OBSERVAÇÕES

Textura grano-lepidoblástica, observando-se inúmeros microdobramentos. Os cristais de quartzo apresentam texturas em mosaico entre si. São observáveis "olhos" constituídos por cristais de moscovita entrelaçados.

CLASSE

Metamórfica - Facies: xisto verde

ROCHA

Moscovita xisto.

ANEXOS

RUBRICA



ANÁLISE PETROGRÁFICA

DATA
01/02/73

C/C
1155



AGÊNCIA
AGÊNCIA GOIÂNIA

PETROGRÁFO
V.J.M.

N.º DA AMOSTRA
AJF-97B

EQUIPAMENTO AUXILIAR

N.º DO LOTE

N.º DE LAD.
2749

CARACTERÍSTICA MESOSCÓPICAS
Rocha de cor branco leitoso, granulação fina, aspecto sacaróide, brilho prateado, orientada.

COMPOSIÇÃO MINERALÓGICA

MINERAIS	%	MINERAIS	%
Quartzo	65		
Moscovita	10		
Opacos	aces		
Cianita	20		
Andalusita	≤5		
Óxido de Ti	aces		

ANÁLISES COMPLEMENTARES

OBSERVAÇÕES
Textura grano-lepidoblástica. Os cristais de quartzo apresentam textura em mosaico entre si. A andalusita apresenta-se como cristais bem desenvolvidos, poiquilíticos com cor levemente amarelada em L.N.

CLASSE
Metamórfica-Fácies: anfibolito - Sub-fácies: cianita, Almandina-Moscovita.

ROCHA
Moscovita-cianita-andalusita quartzito

ANEXOS

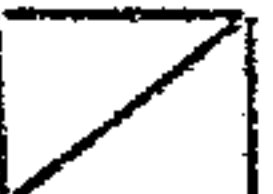
RUERCA



ANÁLISE PETROGRÁFICA

DATA
02/02/73

C/C
1155



AGÊNCIA
AGÊNCIA GOIÂNIA

PETROGRAFO
V.J.M.

N.º DA AMOSTRA
AJF-104A

EQUIPAMENTO AUXILIAR

N.º DO LOTE

N.º DE LAB.
2751

CARACTERÍSTICA MESOSCÓPICAS
Rocha de cor rósea avermelhada, bem estratificada, compacta, granulação média a fina.

COMPOSIÇÃO MINERALÓGICA

MINERAIS	%
Quartzo	90
Quartzito	<5
Sericita (diagenética)	5
Opacos + limonita	aces

MINERAIS	%

ANÁLISES COMPLEMENTARES

OBSERVAÇÕES
Rocha bastante recristalizada observando-se formação de sericita diagenética entre os grãos de quartzo. São observáveis fraturas com continuidade através de vários cristais o que bem demonstra o grau de compactação da rocha. O contato entre os grãos é do tipo tangencial e serrilhado, sendo já, pouco perceptível as formas originais dos grãos.
O tamanho de grão médio situa-se entre 0,30-0,15mm (areia média a fina).

CLASSIF
Sedimentar

ROCHA
Arenito ortoquartzítico.

ANEXOS

RUBRICA



ANÁLISE PETROGRÁFICA

DATA
02/02/73

C/C
1155



AGÊNCIA
AGÊNCIA GOIÂNIA

PETROGRAFO
V.J.M.

N.º DA AMOSTRA
AJF-104B

EQUIPAMENTO AUXILIAR

N.º DO LOTE

N.º DE LAB.
2752

CARACTERÍSTICA MESOSCÓPICAS
Rocha de cor cinza claro, granulação média, isotrópica, rica em biotita aparentemente não orientada.

COMPOSIÇÃO MINERALÓGICA

MINERAIS	%	MINERAIS	%
Quartzo	20		
Microclínio	15		
Plagioclásio	45		
Biotita	10		
Hornblenda	5		
Esfeno	aces		
Pistacita	aces		
Sericita	aces		
Apatita	aces		
Penina	aces		
Saussurita	aces		

ANÁLISES COMPLEMENTARES

OBSERVAÇÕES
Textura granular hipidiomórfica. Composição tonalítica. O plagioclásio apresenta-se bastante saussuritizado e zonado (zonação oscilatória e direta). O microclínio é anédrico e desenvolve-se substituindo os demais minerais. A hornblenda é pouco abundante e está bastante transformada em pistacita, biotita, clorita.

CLASSE
Ígnea

ROCHA
Biotita tonalito.

ANEXOS

RUERICA



ANÁLISE PETROGRÁFICA

DATA
02/02/73

C/C
1155



AGÊNCIA
AGÊNCIA GOIÂNIA

PETROGRÁFO
V.J.M.

N.º DA AMOSTRA
AJF-109

EQUIPAMENTO AUXILIAR

N.º DO LOTE

N.º DE LAB.
2753

CARACTERÍSTICA MESOSCÓPICAS

Rocha de cor cinza escuro, granulação fina, isotrópica, rica em máficos (biotita e hornblenda).

COMPOSIÇÃO MINERALÓGICA

MINERAIS	%	MINERAIS	%
Quartzo	20		
Plagioclásio	55		
Biotita	15		
Hornblenda	10		
Esfeno	aces		
Pistacita	aces		
Penina	aces		
Argilomineral	aces		

ANÁLISES COMPLEMENTARES

OBSERVAÇÕES

Textura granular fina, isotrópica, hipidiomórfica. Não há feldspato alcalino. O plagioclásio é muito zonado (zonação direta).
Considerações: Não são xenólitos (autólitos) dentro do corpo granítico?

CLASSE

ígnea

ROCHA

Micro-tonalito.

ANEXOS

RUBRICA



ANÁLISE PETROGRÁFICA

DATA
02/02/73

C/C
1155



AGÊNCIA
AGÊNCIA GOIÂNIA

PETROGRÁFO
V.J.M.

N.º DA AMOSTRA
AJF-110

EQUIPAMENTO AUXILIAR

N.º DO LOTE

N.º DE LAM.
2754

CARACTERÍSTICA MESOSCÓPICAS

Rocha de cor vermelho róseo, medianamente classificada, pouco cimentada, c/ pequena quantidade de matriz. Estratificação pouco visível.

COMPOSIÇÃO MINERALÓGICA

MINERAIS	%
Quartzo	80
Quartzito	15
Argilomineral	aces
Sericita	5
Turmalina	aces
Zircão	aces
Opacos + limonita	aces
Calcedonia (cimento)	aces
Biotita	aces

MINERAIS	%

ANÁLISES COMPLEMENTARES

OBSERVAÇÕES

Composição ortoquartzítica. Tamanho médio de grão em torno de 0,6mm e 0,15mm. Observa-se silicificação com crescimentos autigênicos. Os contatos intergranulares são do tipo tangencial levemente serrilhado em porção mais grosseira sendo fácil observar a forma original dos grãos. Na porção mais fina os contatos são interpenetrados. Classificação muito boa com somente uma classe textural em cada parte, com grãos esféricos e bem arredondados na porção grosseira. Deveria haver alguma matriz argilosa transformada em sericita. Algumas calcedonias também aparece cimentando a rocha.
Considerações: Estágio filomórfico (inicial) de E.C. DAPPLES.

CLASSE
Sedimentar

ROCHA
Arenito ortoquartzítico.

ANEXOS

RUBRICA



ANÁLISE PETROGRÁFICA

DATA
02/02/73

C/O
1155



AGÊNCIA
AGÊNCIA GOIÂNIA

PETROGRÁFO
V.J.M.

N.º DE AMOSTRA
AJF-112A

EQUIPAMENTO AUXILIAR

N.º DO LOTE

N.º DE LAB.
2755

CARACTERÍSTICA MESOSCÓPICAS

Rocha de cor cinza amarelado, granulação tamanho areia fina, homogênea, compacta, pouco estratificada.

COMPOSIÇÃO MINERALÓGICA

MINERAIS	%	MINERAIS	%
Quartzo	40		
Microclínio	20		
Biotita	aces		
Zircão	aces		
Argilomineral	20		
Plagioclásio	20		
Quartzito	aces		
Óxido de Ti	aces		
Turmalina	aces		

ANÁLISES COMPLEMENTARES

OBSERVAÇÕES

Autigênese profunda - Estágio Filomórfico de E.C.D. DAPPLES com a formação de sericita-moscovita e biotita. Silicificação intensa. É raro poder observar a forma original dos grãos. Contatos interpenetrados.

CLASSE
Sedimentar

ROCHA
Grauvaca.

ANEXOS

RUBRICA



ANÁLISE PETROGRÁFICA

DATA
JAN/73

C/C
1155



AGÊNCIA
AGÊNCIA GOIÂNIA

PETROGRÁFO
V.J. MARQUES

N° DA AMOSTRA
AJF-112-C

EQUIPAMENTO AUXILIAR

N° DO LOTE

N°
2756

CARACTERÍSTICA MESOSCÓPICAS

Rocha de cor rósea, granulação fina, homogênea, composta predominantemente por quartzo e moscovita. Estrutura maciça.

COMPOSIÇÃO MINERALÓGICA

MINERAIS	%	MINERAIS	%
Quartzo	95		
Moscovita	aces		
Epidoto	5		
Argilomineral			

ANÁLISES COMPLEMENTARES

OBSERVAÇÕES

Rocha composta por grãos tamanho areia fina e média (0,2-0,3mm) observando-se intensa silicificação (quartzo autigênico) o que dificulta a observação da forma original dos grãos. Os feldspatos encontram-se intensamente caolinizados.

CLASSE
Sedimentar

ROCHA
Arenito ortoquartzítico

ANEXOS

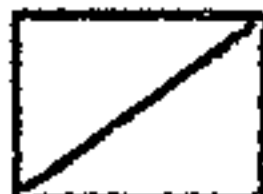
PLANO



ANÁLISE PETROGRÁFICA

DATA
JAN/73

C/C
1155



AGÊNCIA
AGÊNCIA GOIÂNIA

PETROGRÁFO
V.J. MARQUES

N.º DA AMOSTRA
AJF-130-B

EQUIPAMENTO AUXILIAR

N.º DO LOTE

N.º
2757

CARACTERÍSTICA MESOSCÓPICAS

Rocha de cor cinza escuro esverdeado, isotrópica, fraturada, granulação fina.

COMPOSIÇÃO MINERALÓGICA

MINERAIS	%	MINERAIS	%
Augita	5		
Opacos	5		
Montmorilonita	aces		
Óxido de Ti (como franjas nos opacos)	aces		
Clorita	aces		
Plagioclásio	90		
Saussurita			

ANÁLISES COMPLEMENTARES

OBSERVAÇÕES

Textura diabásica típica. Idem AJF-130-A. Igualmente rica em Ti. Apresenta-se contudo, muito mais alterado com intensa argilificação do feldspato. O piroxênio resta incólume.

CLASSE
Ígnea

ROCHA
Diabásio

ANEXOS

RUBRICA



ANÁLISE PETROGRÁFICA

DATA
JAN/73

C/C
1155



AGÊNCIA
AGÊNCIA GOIÂNIA

PETROGRÁFO
V.J. MARQUES

N.º DA AMOSTRA
AJF-130-A

EQUIPAMENTO AUXILIAR

N.º DO LOTE

N.º
2758

CARACTERÍSTICA MESOSCÓPICAS

Rocha de cor cinza negro, granulação média (3-5mm), isotrópica.

COMPOSIÇÃO MINERALÓGICA

MINERAIS	%
Plagioclásio (An ≈ 67%)	55
Augita-Ti	20
Biotita	aces
Montmorilonita	20
Opacos alterados a óxidos de Ti transparentes	5

MINERAIS	%

ANÁLISES COMPLEMENTARES

OBSERVAÇÕES

Textura diabásica típica. Os opacos parecem ser ilmenita e ilmeno magnetita, pois a quantidade de Ti na rocha é evidenciada pelo pleocroísmo da augita, biotita e produtos de alteração dos opacos. Os cristais de feldspato encontram-se intensamente alterados em montmorilonita.

Consid.: Vide seção polida.

CLASSE
Ígnea

ROCHA
Diabásio

ANEXOS

RUBRICA



ANÁLISE PETROGRÁFICA

DATA
JAN./73

C/C
1155



AGÊNCIA
AGÊNCIA GOIÂNIA

PETROGRAFO
V.J.H.

N.º DA AMOSTRA
AJF-132

EQUIPAMENTO AUXILIAR

N.º DO LOTE

N.º DE LAB.
2759

CARACTERÍSTICA MESOSCÓPICAS

Rocha de cor cinza amarelado claro, compacta, pobremente estratificada, fraturada, mostrando alteração esferoidal. Granulação argilo silteosa.

COMPOSIÇÃO MINERALÓGICA

MINERAIS	%	MINERAIS	%
Opacos	-		
Argila (montmorilonita)	-		
Sericita	-		
Quartzo	-		
Plagioclásio	-		
Óxido de Ti	-		
Biotita	-		

ANÁLISES COMPLEMENTARES

OBSERVAÇÕES

Rocha com metamorfismo muito incipiente, observando-se disposição paralela dos constituintes filitosos que são muito abundantes (predominam). Quartzo e feldspato atingem no máximo a 0,06mm (silte).

Aparecem por outro lado algumas manchas coloridas em L.M. onde observa-se desenvolvimento de biotita. Os minerais opacos estão distribuídos orientadamente não sendo de modo algum clásticos, contudo não formam uma "poeira" distribuída na rocha como é comum em cornubianitos de médio a alto grau.

CLASSE

Sedimentar metamorfozada

ROCHA

Meta-argilito silteoso com provavel metamorfismo térmico (arções maculadas)

ANEXOS

RUBRICA



ANÁLISE PETROGRÁFICA

DATA
05/02/73C/C.
1155AGÊNCIA
AGÊNCIA GOIÂNIAPETROGRÁFO
V.J.M.N.º DA AMOSTRA
AJF-133

EQUIPAMENTO AUXILIAR

N.º DO LOTE

N.º DE LAB.
2760

CARACTERÍSTICA MESOSCÓPICAS

Rocha de cor cinza levemente amarelado, granulação fina, compacta, homogênea, sem estratificação visível.

COMPOSIÇÃO MINERALÓGICA

MINERAIS	%
Quartzo	40
Plagioclásio + microclínio	40
Sericita	20
Biotita	15
Opacos	aces
Óxido de Ti	aces
Zircão	aces
Calcedônia	5
Argilominerais	aces
Turmalina	aces

MINERAIS	%

ANÁLISES COMPLEMENTARES

OBSERVAÇÕES

Rocha de composição grauvaquica, granulação muito fina (0,1mm) silicificada, com abundante desenvolvimento de sericita e biotita sobre uma matriz argilosa.

Dado que tem-se observado o comum desenvolvimento de biotita nas grauvacas descritos nesta área é duvidoso afirmar que a origem deste mineral no caso seja termo-metamórfica. É interessante lembrar que a semelhança da amostra 1155-AJF-132 não é observada a distribuição dos minerais opacos como "poeira" na rocha como é comum nos cornubianitos.

CLASSE

Sedimentar

ROCHA

Grauvaca

ANEXOS

RUBRICA



ANÁLISE PETROGRÁFICA

DATA
05/02/73

C/C
1155



AGÊNCIA GOIÂNIA

PETROGRÁFO
V.J.M.

N.º DA AMOSTRA
AJP-134A

EQUIPAMENTO AUXILIAR

N.º DO LOTE

N.º DE LAB.
2761

CARACTERÍSTICA MESOSCÓPICAS

Rocha de cor cinza negro, granulação média, isotropa.

COMPOSIÇÃO MINERALÓGICA

MINERAIS	%
Plagioclásio	30
Titano-augita	40
Opacos	10
Clorita	aces
Argilomineral (montmorilonita)	20
Apatita	aces

MINERAIS	%

ANÁLISES COMPLEMENTARES

OBSERVAÇÕES

Textura diabásica típica. Granulação em torno de 1-4mm. Minerais opacos abundantes. Os feldspatos encontram-se intensamente alterados em argilo_ minerais.

CLASSE
Ígnea

ROCHA
Diabásio.

ANEXOS

RUBRICA



ANÁLISE PETROGRÁFICA

DATA
05-02-73

C/C
1155



AGÊNCIA
AGÊNCIA GOIÂNIA

PETROGRÁFO
V.J. MARQUES

N.º DA AMOSTRA
AJF-134-B

EQUIPAMENTO AUXILIAR

N.º DO LOTE

N.º
2762

CARACTERÍSTICA MESOSCÓPICAS

Rocha de cor cinza negro, granulação média a fina, isótropa.

COMPOSIÇÃO MINERALÓGICA

MINERAIS	%	MINERAIS	%
Titano-augita	30		
Opacos	5-10		
Argilomineral	60		
Plagioclásio			
Óxido de Ti	aces		

ANÁLISES COMPLEMENTARES

OBSERVAÇÕES

Textura diabásica, típica. Tamanho dos cristais em torno de lmm. Os feldspatos encontram-se intensamente alterados em argilominerais.

CLASSE
Ígnea

ROCHA
Diabásio

ANEXOS

RUBRICA



ANÁLISE PETROGRÁFICA

DATA
05/02/73

C/C
1155



AGÊNCIA
AGÊNCIA GOIÂNIA

PETROGRÁFO
V.J.M.

N.º DA AMOSTRA
AJF-137

EQUIPAMENTO AUXILIAR

N.º DO LOTE

N.º DE LAB.
2763

CARACTERÍSTICA MESOSCÓPICAS

Rocha de cor cinza com fenocristais milimétricos de feldspato imersos em matriz afanítica a fanerítica.

COMPOSIÇÃO MINERALÓGICA

MINERAIS	%	MINERAIS	%
Quartzo	20		
Plagioclásio	40		
Opacos	aces		
Hornblenda	15		
Argilomineral (montmorilonita)	aces		
Biotita	aces		
Óxido de Ti	aces		
Apatita			
Feldspato potássico	25		

ANÁLISES COMPLEMENTARES

OBSERVAÇÕES

Observa-se intensa alteração da rocha com argilificação dos feldspatos e máfi cos. A textura é pórfira com fenocristais de 1-5mm de plagioclásio imersos em matriz afanítica (0,02mm) a fanerítica (0,15-0,20mm), onde é comum o intercrescimento entre quartzo e feldspato potássico.

CLASSE
Ígnea

ROCHA
Riodacito (delenito).

ANEXOS

RUBRICA



ANÁLISE PETROGRÁFICA

DATA
05/02/73

C/C
1155



AGÊNCIA
AGÊNCIA GOIÂNIA

PETROGRAFO
V.J.M.

N.º DA AMOSTRA
AJP-138

EQUIPAMENTO AUXILIAR

N.º DO LOTE

N.º DE LAB.
2764

CARACTERÍSTICA MESOSCÓPICAS

Rocha de cor vermelha porfirítica com fenocristais de feldspato de até 0,5cm imersos em matriz fina, granular.

COMPOSIÇÃO MINERALÓGICA

MINERAIS	%
Quartzo	30
Plagioclásio	25
Feldspato potássico	40
Zircão	aces
Opacos	aces
Argilomineral (montmorilonita)	aces

MINERAIS	%

ANÁLISES COMPLEMENTARES

OBSERVAÇÕES

Textura porfirítica com fenocristais de plagioclásio e feldspato potássico de até 5mm imersos em matriz fina (0,3-0,6mm). Intercrescimento quartzo x feldspato potássico é comum na matriz. Alguns fenocristais de plagioclásio apresentam antipertitas.

CLASSE

Ígnea

ROCHA

Diacito (delenito).

ANEXOS

RUBRICA



ANÁLISE PETROGRÁFICA

DATA
05/02/73

C/C
1155



AGÊNCIA
AGÊNCIA GOIÂNIA

PETROGRAFO
V.J.M.

N.º DA AMOSTRA
AJF-146

EQUIPAMENTO AUXILIAR

N.º DO LOTE

N.º DE LAB.
2765

CARACTERÍSTICA MESOSCÓPICAS

Rocha de cor cinza escuro, granulação fina, isotrópica.

COMPOSIÇÃO MINERALÓGICA

MINERAIS	%	MINERAIS	%
Plagioclásio	50		
Titano-augita	30		
Opacos	aces		
Argilomineral (montmorilonita)	aces		
Olivina	15		
Serpentina	aces		
Bowlingita	aces		

ANÁLISES COMPLEMENTARES

OBSERVAÇÕES

Textura diabásica típica. A rocha é rica em olivina que encontra-se quase totalmente substituída por pseudomorfos (bowlingita).

CLASSE
Ígnea

ROCHA
Diabásio (olivínico).

ANEXOS

RUBRICA



ANÁLISE PETROGRÁFICA

DATA
05/02/73

C/C
1155



AGÊNCIA
AGÊNCIA COLÔNIA

PETROGRÁFO
V.J.M.

N.º DA AMOSTRA
AJF-158

EQUIPAMENTO AUXILIAR

N.º DO LOTE

N.º DE LAB.
2767

CARACTERÍSTICA MESOSCÓPICAS

Rocha de cor cinza, pórpora, constituída por fenocristais de feldspato euédricos de até 1cm imersos em matriz microgranular (afanítica).

COMPOSIÇÃO MINERALÓGICA

MINERAIS	%	MINERAIS	%
Quartzo	-		
Plagioclásio	-		
Feldspato potássico	-		
Hornblenda	-		
Argilomineral	-		
Opacos	-		
Zircão	-		
Apatita	-		

ANÁLISES COMPLEMENTARES

OBSERVAÇÕES

O quartzo apresenta belos intercrescimentos tanto com os feldspatos da matriz como com os fenocristais. - Textura granofírica.

CLASSE
Ígnea

ROCHA
Riodacito (granófiro).

ANEXOS

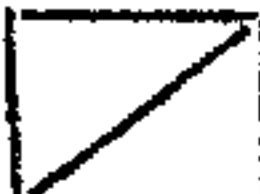
RUBRICA



ANÁLISE PETROGRÁFICA

DATA
08/02/73

C/C
1155



AGÊNCIA
AGÊNCIA GOIÂNIA

PETROGRÁFO
V.J.M.

N.º DA AMOSTRA
AJF-160A

EQUIPAMENTO AUXILIAR

N.º DO LOTE

N.º DE LAB.
2768

CARACTERÍSTICA MESOSCÓPICAS

Rocha de cor cinza esverdeado, granulação fina, isotrópica, bastante alterada.

COMPOSIÇÃO MINERALÓGICA

MINERAIS	%	MINERAIS	%
Plagioclásio	-		
Opacos	-		
Argilomineral (montmorilonita)	-		

ANÁLISES COMPLEMENTARES

OBSERVAÇÕES

Rocha muito alterada, com os máficos completamente pseudomorfosados por massas de argila + opacos. O plagioclásio (ácido) ocorre como ripas de 0,3-0,6mm dispostos em arranjos triangulares, por vezes bastante alterado também.

CLASSE
Ígnea

ROCHA
Andesito

ANEXOS

RUBRICA



ANÁLISE PETROGRÁFICA

DATA
08/02/73

C/C
1155



AGÊNCIA
AGENCIA GOLÂNIA

PETROGRÁFO
V.J.M.

N.º DA AMOSTRA
AJF-160B

EQUIPAMENTO AUXILIAR

N.º DO LOTE

N.º DE LAB.
2769

CARACTERÍSTICA MESOSCÓPICAS

Rocha de cor cinza esverdeado, pórpora com fenocristais leitosos de feldspato com até 1cm imersos em matriz granular fina.

COMPOSIÇÃO MINERALÓGICA

MINERAIS	%	MINERAIS	%
Quartzo	-		
Feldspato potássico	-		
Montmorilonita	-		
Biotita	-		
Zircão	-		
Plagioclásio	-		
Opacos	-		
Carbonato	-		
Piroxênio (restos)	-		

ANÁLISES COMPLEMENTARES

OBSERVAÇÕES

Rocha pórpora com fenocristais de plagioclásio, quartzo e feldspato potássico, euédricos imersos em matriz quartzo feldspática. A rocha é um intercrescimento contínuo de quartzo x feldspatos. - Textura granofírica.

CLASSE
Ígnea

ROCHA
Granofiro (riodacito).

ANEXOS

RUBRICA



ANÁLISE PETROGRÁFICA

DATA
NOV/72

E/C
1155



AGÊNCIA
AGÊNCIA GOIÂNIA

PETROGRÁFO
V.J. MARQUES

N.º DA AMOSTRA
JGC-29

EQUIPAMENTO AUXILIAR

N.º DO LOTE

N.º
2795

CARACTERÍSTICA MESOSCÓPICAS

Rocha de cor vermelha, granulação muito fina, xistosa, brilho sedoso.

COMPOSIÇÃO MINERALÓGICA

MINERAIS	%
Biotita	Aces
Opacos	20
Óxido de ferro hidratado	
Quartzo	10
Feldspato	Aces
Argilomineral	70

MINERAIS	%

ANÁLISES COMPLEMENTARES

OBSERVAÇÕES

Textura granular lepidoblástica, sendo a rocha constituída por argilomineral impregnada por óxido de ferro.

CLASSE
Metamórfica

ROCHA
Rocha xistosa muito alterada

ANEXOS

RUBRICA



ANÁLISE PETROGRÁFICA

DATA
DEZ/72

C/C
1155



AGÊNCIA
AGÊNCIA COLÂNIA

PETROGRAFO
V. J. MARQUES

N° DA AMOSTRA
JGC-46

EQUIPAMENTO AUXILIAR

N° DO LOTE

N°
2805

CARACTERÍSTICA MISCOSÓPICAS

Rocha de cor cinza róseo, granulação muito fina, coerente, densidade média, fratura irregular, finamente laminada.

COMPOSIÇÃO MINERALÓGICA

MINERAIS	%
Opacos	aces
Quartzo	5
Carbonato	90
Feldspato	aces
Muscovita	Aces

MINERAIS	%

ANÁLISES COMPLEMENTARES

OBSERVAÇÕES

Rocha constituída por grãos de carbonato muito fino (0,15mm), subédricos. Quartzo e feldspato encontram-se concentrados em níveis mais impuros.

CLASSE
Sedimentar

ROCHA
Calcário fino

ANEXOS

RUBRICA



ANÁLISE PETROGRÁFICA

DATA
DEZ/72C/C
1155AGÊNCIA
AGÊNCIA GOIÂNIAPETRÓGRAFO
V.J. MARQUESN.º DA AMOSTRA
JGC-49

EQUIPAMENTO AUXILIAR

N.º DO LOTE

N.º
2806**CARACTERÍSTICA MESOSCÓPICAS**

Rocha de cor creme, coerente, porosa, fratura irregular, com estratificação pouco visível.

COMPOSIÇÃO MINERALÓGICA

MINERAIS	%	MINERAIS	%
Opacos	Aces		
Biotita	Aces		
Quartzo	70		
Plagioclásio	30		
Microclínio			
Argilomineral			
Moscovita	Aces		
Zircão (muito euédrico)	Aces		
Fragmentos meta-arenito	Aces		

ANÁLISES COMPLEMENTARES**OBSERVAÇÕES**

Rocha constituída por grãos tamanho areia fina, sub-arredondados, baixa esfericidade, e de contato planar entre os grãos. Observa-se abundante crescimento de quartzo autigênico. Os feldspatos encontram-se bastante alterados em argilomineral.

CONSIDERAÇÕES: Semelhante às amostras JGC-39 e JGC-42.

CLASSE
SedimentarROCHA
Arenito arcossiano

ANEXOS

ROBATA



ANÁLISE PETROGRÁFICA

DATA
DEZ/72

E/C
1155



AGÊNCIA
AGÊNCIA GOIÂNIA

PETROGRAFO
V.J. MARQUES

N.º DA AMOSTRA
JGC-50

EQUIPAMENTO AUXILIAR

N.º DO LOTE

N.º
2807

CARACTERÍSTICA MENSURÁVELS

Rocha de cor bordeaux, de granulação muito fina, coerente, fratura irregular, pouco porosa, aspecto homogêneo.

COMPOSIÇÃO MINERALÓGICA

MINERAIS	%
Opacos	5-10
Óxido de ferro	
Biotita	aces
Quartzo	25
Sericita	65
Plagioclásio	
Argilomineral	

MINERAIS	%

ANÁLISES COMPLEMENTARES

OBSERVAÇÕES

Rocha constituída por grãos tamanho areia muito fina e fina (0,10 a 0,15mm), angulosos com baixa esfericidade. Observa-se abundante quartzo e biotita autigênicos. Os grãos de feldspato encontram-se muito argilificados (montmorilonita).

CLASSE
Metamórfica

ROCHA
Meta-grauvaca feldspática

ANEXOS

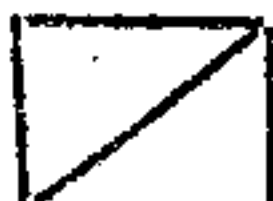
RUBRICA



ANÁLISE PETROGRÁFICA

DATA
DEZ/72

C/C
1155



AGÊNCIA
AGÊNCIA GOIÂNIA

PETROGRÁFO
V.J. MARQUES

N.º DA AMOSTRA
JGC-52

EQUIPAMENTO AUXILIAR

N.º DO LOTE

N.º DE LAB.
2808

CARACTERÍSTICA MESOSCÓPICAS
Rocha de cor cinza chumbo, granulação fina, isótropa.

COMPOSIÇÃO MINERALÓGICA

MINERAIS	%
Opacos	10
Clinopiroxênio (titano-augita)	25-30
Plagioclásio (An = 54%)	60

MINERAIS	%

ANÁLISES COMPLEMENTARES

OBSERVAÇÕES

Textura ofítica típica. Os cristais de plagioclásio possuem 0,07mm de tamanho e o piroxênio 2mm.

CLASSE
Ígnea

ROCHA
Diabásio.

ANEXOS

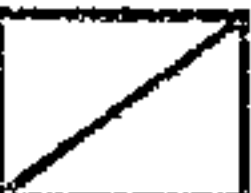
HERRICA



ANÁLISE PETROGRÁFICA

DATA
DEZ/72

C/C
1155



AGÊNCIA
AGÊNCIA GOIÂNIA

PETROGRAFO
V.J. MARQUES

N.º DA AMOSTRA
JGC-65-A

EQUIPAMENTO AUXILIAR

N.º DO LOTE

N.º
2810

CARACTERÍSTICA MESOSCÓPICAS

Rocha de cor cinza róseo, composta por grãos tamanho areia média, grossa, muito grossa e grânulos, pouco porosa, bem estratificada.

COMPOSIÇÃO MINERALÓGICA

MINERAIS	%	MINERAIS	%
Feldspato sericitizado	Aces		
Microclínio	Aces		
Quartzo	95		
Argilomineral	Aces		
Fragmentos de quartzito	Aces		

ANÁLISES COMPLEMENTARES

OBSERVAÇÕES

Rocha composta por grãos de quartzo e quartzito tamanho areia média (0,3-0,4mm), grossa (0,6-0,7mm) além de grânulos esparsos. Apresenta-se bastante silicificada com abundante quartzo autigênico.

CLASSE
Metamórfica

ROCHA
Meta-arenito ortoquartzítico conglomerático.

ANEXOS

RUBRICA



ANÁLISE PETROGRÁFICA

DATA
DEZ/72

C/C
1155



AGÊNCIA
AGÊNCIA GOIÂNIA

PETROGRÁFO
V.J. MARQUES

N.º DA AMOSTRA
JGC-65-B

EQUIPAMENTO AUXILIAR

N.º DO LOTE

N.º
2811

CARACTERÍSTICA MESOSCÓPICAS

Rocha de cor creme avermelhado, composta por grãos tamanho areia média, grossa, muito grossa e grânulos esparsos, bem estratificada.

COMPOSIÇÃO MINERALÓGICA

MINERAIS	%
Quartzo	95
Opacos	<5
Argilomineral	Aces
Microclínio	Aces
Feldspato	Aces
Mosoovita	Aces
Fragmentos de quartzito fino	Aces

MINERAIS	%

ANÁLISES COMPLEMENTARES

OBSERVAÇÕES

Rocha composta por grãos tamanho areia média (0,3mm) e areia grossa (0,6mm) originalmente arredondados e de esfericidade mediana. Apresenta intensa silicificação com crescimento de quartzo autigênico. Cimento sílico-ferruginoso.

CLASSE
Metamórfica

ROCHA
Meta-arenito conglomerático ortoquartzítico.

ANEXOS

ITERMICA



RESULTADOS DE ANÁLISES

Requisição: 1383 / 00 / 72 Lote nº 150

Projeto: ALTO GUARUJÁ - 1155

Nº de Campo	Data	26/1/73	26/1/73	30/1/73														
	Analista	ELM	ELM	ELM														
	Método	AA	AN	AN														
	Computador	/	/	/	/	/	/	/	/	/	/	/	/	/	/	/	/	/
	Elemento ou Composto	Qu	Zn	Pb														
	Nº de Lab.	PPM	PPM	PPM														
1	GAC 044	15	10	L(5)														
2	GAC 045	20	15	5														
3	GAC 046	50	30	10														
4	GAC 047	120	5	N(5)														
5	GAC 048	55	60	L(5)														
6	GAC 049	70	30	L(5)														
7	GAC 050	30	35	10														
8	GAC 051																	
9																		
10																		
11																		
12																		
13																		
14																		
15																		
16																		
17																		
18																		
19																		
20																		
21																		
22																		
23																		
24																		
25																		

G = Maior que o valor registrado

L = Menor que o valor registrado

H = Interferência

N = Não detectado

- = Não procurado

INS = Quantidade insuficiente de amostra

OBSERVAÇÕES: Entorno Parque de Guaruja - cont. CRQ. 1064M - 3ª Reg.



RESULTADOS DE ANÁLISES

Requisição: Lote nº

Projeto:

Nº de Campo	Data	Analista	Método	Computador	Elemento ou Composto	Nº de Lab.															
		17/05/72	Idali	A.A																	
						Al															
							SPHE														
	1	17-70	600001	40																	
	2	17-70	600002	110																	
3	17-70	600003	25																		
4	17-70	600004	65																		
5	17-70	600005	50																		
6	17-70	600006	45																		
7	17-70	600007	30																		
8	17-70	600008	30																		
9	17-70	600009	35																		
10	AJP-146	# GAC 502	25																		
11																					
12																					
13																					
14																					
15																					
16																					
17																					
18																					
19																					
20																					
21																					
22																					
23																					
24																					
25																					

G = Maior que o valor registrado
 L = Menor que o valor registrado
 H = Interferência

N = Não detectado
 -- = Não procurado
 INS = Quantidade insuficiente de amostra

OBSERVAÇÕES: *Acusação de Cont. Cart. CRQ 6ª região. 97-5*

CADASTRO DE OCORRÊNCIAS MINERAIS

Principal Minério ou Elemento Econômico

COBRE

c/c 1155 A

Localização (em Mapas, Fotomosaico, Aerofotos, etc.)

SD.21-Y-D-IV; SD.21-Y-D-I

n.

N.os dos Principais Afloramentos Visitados (V. Ficha de descrição de Afloramentos)

AJF-79, 85, 130, 133, 134, 160 e JGC-16, 59, 60, 61, 62, 63, 64

n. arquivo geral

Situação Geográfica

Est. MT	Mun. Cáceres
Toponímia	Povoados de Rio Branco, Salto das Estrelas e Araputanga.
	ANI. 150

Em Lavra

Em Pesquisa

Paral. Aband.

Em Garimpo

Descoberta neste proj.

Pequena Grande

Via de Acesso BR-416, MT-125 e MT-126

Relêvo Colinoso a montanhoso

Cond. Hidrológicas Boas (área drenada pelos rios Branco e Cabaçal).

Vegetação Mata

Intemperismo (Solos) Solo espesso, cor vermelha, argiloso, com cangas esparsas

SITUAÇÃO GEOLÓGICA

FORMA DA OCORRÊNCIA

A1 - Filão A2 - "Amas" A3 - Estratiforme A4 - Lenticular A5 - Outros Mistos
 B1 - Maciço B2 - Disseminado B3 - Preench. B4 - Substit. B5 - Outros Mistos

Síntese Descritiva do Corpo Mineralizado (Medidas, Paragênese, etc.)

Mineraliz.

Prim. Sec.

Na área do Complexo Basal há disseminações de sulfetos em lentes de anfibolito. Na área das Ígneas de Rio Branco, as disseminações de sulfetos estão localizadas nos diabásios. O mineral dominante é a calcopirita.

Síntese da Geologia Provincial

Os anfibolitos formam lentes dentro do Complexo Basal, que forma a Planície Cristalina do Jauru. É constituído de biotita gnaisses e biotita granitos, principalmente. As Ígneas de Rio Branco constituem um corpo de granófiros e riocacitos (sill) em posição superior a diabásios, onde se localizam as disseminações.

Unidade Estr. Complexo Basal - p/b

Minerais de Gangas

Pirita

Minerais Econômicos (Classificar com Letras A,B,C, etc.)

Calcopirita e bornita

Teores e Reserva - Medida

Indicada

Interida

ANEXOS

FIXAS B C Redução fotográfica da quadrícula SD.21-Y-D-I (esc. aproxim. 1:325.000).

PESQUISA PRELIMINAR EXPLORATÓRIA (durante o cadastramento)

c/c 1155 B

Quantidade de Amostras para Análise

Solo Sedimento Rocha Minério

n.

n. arquivo geral

TIPO DE ANÁLISES E N.º DOS BOLETINS

Quim. via Úmida	Espectrom.	Sedimentológica	Calcográfica	Outros
	585/LAMIN/73			

Composição Média(%) do Corpo Mineral (Principais Elementos)

Método de Coleta

Número de Am.	<input type="text"/>
Superfíc.	<input type="text" value="6"/>
Poço	<input type="text" value="1"/>
Trado	<input type="text"/>
Trinch.	<input type="text"/>
Bateia	<input type="text"/>

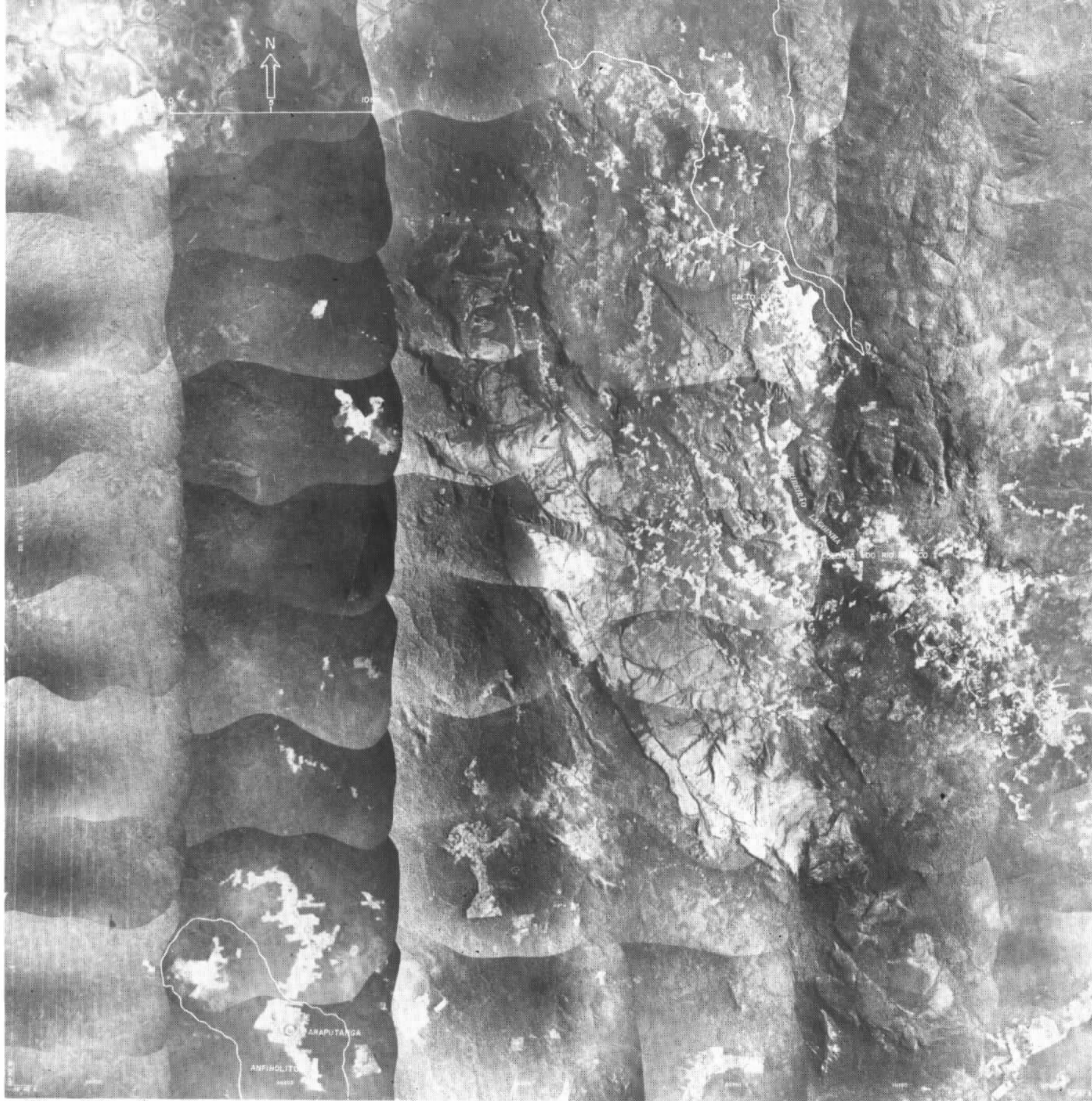
DADOS COMPLEMENTARES E RECOMENDAÇÕES

As análises petrográficas-secções delgadas e secções polidas evidenciaram a existência de sulfetos de cobre.

OUTROS ANEXOS

DATA

arte gráfica - 6.4188

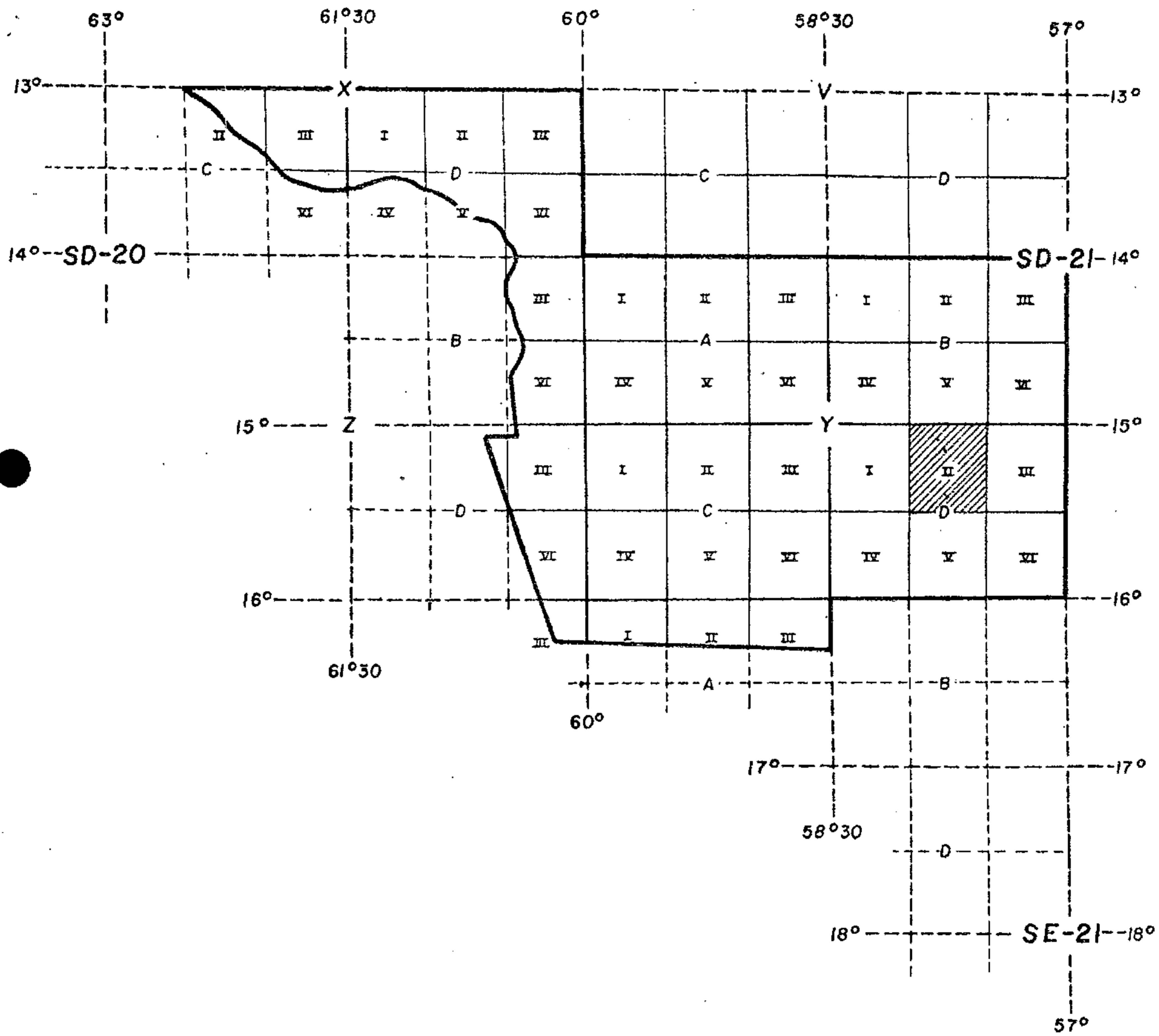


QUADRÍCULA SD.21-Y-D-I -- Faixa de diabásios (com disseminações de pirita, calcopirita e bornita) e granófiros mais riodacitos da região de Colônia do Rio Branco e salto do Céu, a NNE da quadrícula.

Zona de anfibolitos do Complexo Basal (p/b) com disseminações de calcopirita, bornita e pirita, na região de Araputanga. Essa zona continua para sul, na quadrícula SD.21-Y-D-IV.

Escala aproximada: 1:325.000

MINISTÉRIO DAS MINAS E ENERGIA
 CONVÊNIO DNPM - CPRM
 PROJETO ALTO GUAPORÉ
 ÍNDICE DAS FÔLHAS 1:100 000



Escala 1:400 000



DESCRIÇÃO DE AFLORAMENTOS

PREF. AJF C/C 1155

CADERN.	PALEONT.	SEDIMENT.	MINERAL.	QUÍMICA	PETROGR.
2					2802

N.º
42

ALTT.	LOCALIZAÇÃO	CADASTRO OCORR.	ILUSTR.
150m	SD.21-Y-D-II/100.027		

DADOS GEORÁFICOS

TOPONÍMIA: Cabaçal (povoado junto à ponte sobre o rio Cabaçal)

RELEVO: Colinoso

VEGETAÇÃO: Mata rala

SOLO: Areno-argiloso

TÉCNICA

ATIT. DA CAM.

ATIT. DA XIST.

ATIT. DO LIN.

OUTROS

DADOS GEOLÓGICOS

Metarenito arcoseano, fino, cor esverdeada (cor de alteração).

UNIDADE ESTRAT. Formação Bauxi (Cb) (?)

ROCHA

Metarenito arcoseano

LITOLOGIA

CLASSE

Metamórfica

AMOSTRA SIM NÃO

CADERN.	PALEONT.	SEDIMENT.	MINERAL.	QUÍMICA	PETROGR.
2					

N.º
43

ALTT.	LOCALIZAÇÃO	CADASTRO OCORR.	ILUSTR.
160m	SD.21-Y-D-II/087.062		

DADOS GEORÁFICOS

TOPONÍMIA: Cabaçal (trecho Cabaçal - Lambari, da MT-125)

RELEVO: Montanhoso

VEGETAÇÃO: Mata rala

SOLO: Areno-argiloso

TÉCNICA

ATIT. DA CAM.

ATIT. DA XIST.

ATIT. DO LIN.

OUTROS

DADOS GEOLÓGICOS

Metarenito feldspático conglomerático, com seixos de silito, mal classificado, mal arredondado.

UNIDADE ESTRAT. Formação Bauxi (Cb) (?)

ROCHA

Metarenito feldspático

LITOLOGIA

CLASSE

Metamórfica

AMOSTRA SIM NÃO

CADERN.	PALEONT.	SEDIMENT.	MINERAL.	QUÍMICA	PETROGR.
2					2803

N.º
44

ALTT.	LOCALIZAÇÃO	CADASTRO OCORR.	ILUSTR.
170m	SD.21-Y-D-II/060.098		

DADOS GEORÁFICOS

TOPONÍMIA: Cabaçal (trecho Cabaçal - Lambari da MT-125)

RELEVO: Montanhoso

VEGETAÇÃO: Mata rala

SOLO: Argiloso

TÉCNICA

ATIT. DA CAM.

ATIT. DA XIST.

ATIT. DO LIN.

OUTROS

DADOS GEOLÓGICOS

Calcário dolomítico, cinza-claro, fraturado com muito sílex.

UNIDADE ESTRAT. Formação Corumbá (Co)

ROCHA

Calcário dolomítico

LITOLOGIA

CLASSE

Metamórfica

AMOSTRA SIM NÃO



DESCRIÇÃO DE AFLORAMENTOS

PREF. AJE C/C 1155

CADERN.	PALEONT.	SEDIMENT.	MINERAL.	QUÍMICA	PETROGR.
3					

N.º 140

ALTIT.	LOCALIZAÇÃO	CADASTRO OCORR.	ILUSTR.
240m	SD.21-Y-D-II/025.362		

DADOS GEOGRÁFICOS

TOPONÍMIA: Vila ou fazenda São Jorge

RELÉVO: Montanhoso

VEGETAÇÃO: Mata

SOLO: Areno-argiloso

TÉTÓNICA

ATT. DA CAM.

ATT. DA XIST.

ATT. DO LIN.

OUTROS

DADOS GEOLÓGICOS

Riodacito próximo ao contato com siltito.

UNIDADE ESTRAT.

LITOLÓGICA

ROCHA

Riodacito

CLASSE

Ígnea

AMOSTRA SIM NÃO

CADERN.	PALEONT.	SEDIMENT.	MINERAL.	QUÍMICA	PETROGR.
3					

N.º 141

ALTIT.	LOCALIZAÇÃO	CADASTRO OCORR.	ILUSTR.
230m	SD.21-Y-D-II/038.390		

DADOS GEOGRÁFICOS

TOPONÍMIA: Córrego Lageado

RELÉVO: Colinoso

VEGETAÇÃO: Mata

SOLO: Espesso, vermelho

TÉTÓNICA

ATT. DA CAM.

ATT. DA XIST.

ATT. DO LIN.

OUTROS

DADOS GEOLÓGICOS

Observa-se, do último ponto para cá, uma suave transição de solo do riodacito, cor cinza-avermelhado, para esse solo espesso vermelhão, que pode muito bem ser uma mistura do solo do siltito amarelo com o riodacito.

UNIDADE ESTRAT.

LITOLÓGICA

ROCHA

Solo

CLASSE

AMOSTRA SIM NÃO

CADERN.	PALEONT.	SEDIMENT.	MINERAL.	QUÍMICA	PETROGR.
3					

N.º 143

ALTIT.	LOCALIZAÇÃO	CADASTRO OCORR.	ILUSTR.
220m	SD.21-Y-D-II/026.409		

DADOS GEOGRÁFICOS

TOPONÍMIA: Rio Vermelho

RELÉVO: Colinoso

VEGETAÇÃO: Mata

SOLO: Areno-argiloso

TÉTÓNICA

ATT. DA CAM.

ATT. DA XIST.

ATT. DO LIN.

OUTROS

DADOS GEOLÓGICOS

Tem-se riodacito como no ponto anterior, e o seu contato a este está a mais de 1,5km desse ponto.

UNIDADE ESTRAT.

LITOLÓGICA

ROCHA

Riodacito

CLASSE

Ígnea

AMOSTRA SIM NÃO



DESCRIÇÃO DE AFLORAMENTOS

PREF. AJF	C/C 1155
-----------	----------

CADERN. 3	PALEONT.	SEDIMENT.	MINERAL.	QUÍMICA	PETROGR.	N.º 144
-----------	----------	-----------	----------	---------	----------	---------

ALTT. 190m	LOCALIZAÇÃO SD.21-Y-D-II/049.419	CADASTRO OCORR.	ILUSTR.
------------	----------------------------------	-----------------	---------

DADOS GEOMORFOLÓGICOS

TOPONÍMIA: Ponte rio Vermelho (Nova Lucélia)

RELEVO: Plano

VEGETAÇÃO: Mata

SOLO: Areno-argiloso

TÉCTONICA

ATIT. DA CAM.

ATIT. DA XIST.

ATIT. DO LIN.

OUTROS

DADOS GEOLÓGICOS

Na estrada que vai para o povoado de Nova Lucélia, tem-se sedimentos argilo-arenosos do rio Vermelho. Daqui em diante, só areia. A 1km a NE do ponto tem-se siltito amarelo.

UNIDADE ESTRAT.

ROCHA

Siltito

LITOLOGIA

CLASSE

Sedimentar

AMOSTRA SIM NÃO

CADERN. 3	PALEONT.	SEDIMENT.	MINERAL.	QUÍMICA	PETROGR.	N.º 145
-----------	----------	-----------	----------	---------	----------	---------

ALTT. 220m	LOCALIZAÇÃO SD.21-Y-D-II/026.460	CADASTRO OCORR.	ILUSTR.
------------	----------------------------------	-----------------	---------

DADOS GEOMORFOLÓGICOS

TOPONÍMIA: Fazenda Rio Preto

RELEVO: Colinoso

VEGETAÇÃO: Mata

SOLO: Argilo-arenoso, vermelho

TÉCTONICA

ATIT. DA CAM.

ATIT. DA XIST.

ATIT. DO LIN.

OUTROS

DADOS GEOLÓGICOS

Na sede da fazenda Rio Preto, tem-se um espesso solo vermelho. De um poço saiu material machetado, com ripas caulínicas, no meio da massa vermelha.

UNIDADE ESTRAT.

ROCHA

Solo

LITOLOGIA

CLASSE

AMOSTRA SIM NÃO

CADERN. 3	PALEONT.	SEDIMENT.	MINERAL.	QUÍMICA	PETROGR.	N.º 147
-----------	----------	-----------	----------	---------	----------	---------

ALTT. 180m	LOCALIZAÇÃO SD.21-Y-D-II/065.462	CADASTRO OCORR.	ILUSTR.
------------	----------------------------------	-----------------	---------

DADOS GEOMORFOLÓGICOS

TOPONÍMIA: Estrada Nova Lucélia - rio Sepotuba

RELEVO: Plano

VEGETAÇÃO: Mata

SOLO: Arenoso

TÉCTONICA

ATIT. DA CAM.

ATIT. DA XIST.

ATIT. DO LIN.

OUTROS

DADOS GEOLÓGICOS

Observa-se areia grossa, bem classificada, com grãos polidos. A presença de vegetação de mata nessa areia, parece ser causada pelo lençol freático.

UNIDADE ESTRAT. Formação Pantanal (Qpp) (?)

ROCHA

LITOLOGIA

CLASSE

Sedimentar

AMOSTRA SIM NÃO



DESCRIÇÃO DE AFLORAMENTOS

PREF. AJF	C/C 1155
-----------	----------

CADERN. 3	PALEONT.	SEDIMENT.	MINERAL.	QUÍMICA	PETROGR.
-----------	----------	-----------	----------	---------	----------

N.º 148

ALTIM. 180m	LOCALIZAÇÃO SD.21-Y-D-II/083.519	CADASTRO OCORR.	ILUSTR.
-------------	----------------------------------	-----------------	---------

DADOS GEOGRÁFICOS

TOPONÍMIA: Estrada Nova Lucélia - rio Sepotuba

RELEVO: Plano

VEGETAÇÃO: Sapezeiro

SOLO: Arenoso

TÉCNICA

ATIT. DA CAM.

ATIT. DA XIST.

ATIT. DO LIN.

OUTROS

DADOS GEOLÓGICOS

Areia média a fina, grãos bem arredondados e polidos.

UNIDADE ESTRAT. Formação Pantanal (QPp) (?)

LITOLOGIA

ROCHA

CLASSE

Sedimentar

AMOSTRA SIM NÃO

CADERN. 3	PALEONT.	SEDIMENT. 162/LAMIN/73	MINERAL.	QUÍMICA 162/LAMIN/73	PETROGR.
-----------	----------	------------------------	----------	----------------------	----------

N.º 149

ALTIM. 210m	LOCALIZAÇÃO SD.21-Y-D-II/148.512	CADASTRO OCORR.	ILUSTR.
-------------	----------------------------------	-----------------	---------

DADOS GEOGRÁFICOS

TOPONÍMIA: Estrada Nova Lucélia - rio Sepotuba

RELEVO: Plano

VEGETAÇÃO: Sapezeiro

SOLO: Arenoso

TÉCNICA

ATIT. DA CAM.

ATIT. DA XIST.

ATIT. DO LIN.

OUTROS

DADOS GEOLÓGICOS

Areia média a fina, grãos bem arredondados e polidos.

UNIDADE ESTRAT. Formação Pantanal (QPp) (?)

LITOLOGIA

ROCHA

CLASSE

Sedimentar

AMOSTRA SIM NÃO

CADERN. 3	PALEONT.	SEDIMENT. 162/LAMIN/73	MINERAL.	QUÍMICA 162/LAMIN/73	PETROGR.
-----------	----------	------------------------	----------	----------------------	----------

N.º 150

ALTIM. 230m	LOCALIZAÇÃO SD.21-Y-D-II/194.527	CADASTRO OCORR.	ILUSTR.
-------------	----------------------------------	-----------------	---------

DADOS GEOGRÁFICOS

TOPONÍMIA: Estrada Nova Lucélia - rio Sepotuba

RELEVO: Plano

VEGETAÇÃO: Sapezeiro

SOLO: Arenoso

TÉCNICA

ATIT. DA CAM.

ATIT. DA XIST.

ATIT. DO LIN.

OUTROS

DADOS GEOLÓGICOS

Areia média a fina, grãos bem arredondados e polidos.

UNIDADE ESTRAT. Formação Pantanal (QPp) (?)

LITOLOGIA

ROCHA

CLASSE

Sedimentar

AMOSTRA SIM NÃO



DESCRIÇÃO DE AFLORAMENTOS

PREF. AJF C/C 1155

CADERN.	PALEONT.	SEDIMENT.	MINERAL.	QUÍMICA	PETROGR.
3					

R.º 151

ALTT.	LOCALIZAÇÃO	CADASTRO OCORR.	ILUSTR.
200m	SD.21-Y-D-II/246.508		

DADOS GEOGRÁFICOS

TOPONÍMIA: Estrada Nova Lucélia - rio Sepotuba

RELÉVO: Plano

VEGETAÇÃO: Sapezeiro

SOLO: Arenoso

TÉCNICA

ATIT. DA CAM.

ATIT. DA XIST.

ATIT. DO LIT.

OUTROS

DADOS GEOLÓGICOS

Areia de granulação média a fina, grãos bem arredondados, medianamente classificados.

UNIDADE ESTRAT. Formação Pantanal (QPp) (?)

LITOLÓGIA

ROCHA

CLASSE

Sedimentar

AMOSTRA SIM NÃO

CADERN.	PALEONT.	SEDIMENT.	MINERAL.	QUÍMICA	PETROGR.
3					2766

R.º 152

ALTT.	LOCALIZAÇÃO	CADASTRO OCORR.	ILUSTR.
150m	SD.21-Y-D-II/270.516		

DADOS GEOGRÁFICOS

TOPONÍMIA: Rio Sepotuba (balsa da fazenda Arco-Íris)

RELÉVO: Plano

VEGETAÇÃO: Mata

SOLO: Arenoso

TÉCNICA

ATIT. DA CAM.

ATIT. DA XIST.

ATIT. DO LIT.

OUTROS

DADOS GEOLÓGICOS

Folhelho com clivagem ardosiana incipiente, finamente estratificado e horizontalizado.

UNIDADE ESTRAT. Formação Diamantino (fd) (?)

LITOLÓGIA

ROCHA

Folhelho ardosiano

CLASSE

Sedimentar

AMOSTRA SIM NÃO

CADERN.	PALEONT.	SEDIMENT.	MINERAL.	QUÍMICA	PETROGR.
3					

R.º 153

ALTT.	LOCALIZAÇÃO	CADASTRO OCORR.	ILUSTR.
250m	SD.21-Y-D-II/181.564		

DADOS GEOGRÁFICOS

TOPONÍMIA: Fazenda Arco Íris (entrada)

RELÉVO: Plano

VEGETAÇÃO: Sapezeiro

SOLO: Arenoso

TÉCNICA

ATIT. DA CAM.

ATIT. DA XIST.

ATIT. DO LIT.

OUTROS

DADOS GEOLÓGICOS

Areia média a fina, grãos bem arredondados e razoável classificação.

UNIDADE ESTRAT. Formação Pantanal (QPp) (?)

LITOLÓGIA

ROCHA

CLASSE

Sedimentar

AMOSTRA SIM NÃO



DESCRIÇÃO DE AFLORAMENTOS

PREF. AJF C/C 1155

CADERN.	PALEONT.	SEDIMENT.	MINERAL.	QUÍMICA	PETROGR.
3					

N.º 154

ALTT.	LOCALIZAÇÃO	CADASTRO OCORR.	ILUSTR.
	SD.21-Y-D-II/106.226		

DADOS GEORÁFICOS

TOPONÍMIA: Rio Vermelho

RELÉVO: Colinoso

VEGETAÇÃO: Mata rala

SOLO: Areno-argiloso vermelho

TÉCÔNICA

ATT. DA CAM.

ATT. DA XIST.

ATT. DO LIN.

OUTROS

DADOS GEOLÓGICOS

Num perfil de 8km, observou-se um solo arenoso avermelhado, que vai se tornando cada vez mais arenoso e claro, à medida que se anda para este.

UNIDADE ESTRAT.

ROCHA

Solo

CLASSE

AMOSTRA SIM NÃO

CADERN.	PALEONT.	SEDIMENT.	MINERAL.	QUÍMICA	PETROGR.
3					

N.º 155

ALTT.	LOCALIZAÇÃO	CADASTRO OCORR.	ILUSTR.
	SD.21-Y-D-II/065.218		

DADOS GEORÁFICOS

TOPONÍMIA: Lambari (estrada para fazenda José Manaus)

RELÉVO: Colinoso

VEGETAÇÃO: Mata rala

SOLO: Argilo-arenoso

TÉCÔNICA

ATT. DA CAM.

ATT. DA XIST.

ATT. DO LIN.

OUTROS

DADOS GEOLÓGICOS

Amostra de poço. Siltito finamente laminado.

UNIDADE ESTRAT. Formação Diamantino (fd) (?)

ROCHA

Siltito

CLASSE

Sedimentar

AMOSTRA SIM NÃO

CADERN.	PALEONT.	SEDIMENT.	MINERAL.	QUÍMICA	PETROGR.
3					

N.º 156

ALTT.	LOCALIZAÇÃO	CADASTRO OCORR.	ILUSTR.
	SD.21-Y-D-II/027.230		

DADOS GEORÁFICOS

TOPONÍMIA: Lambari (estrada para fazenda José Manaus)

RELÉVO: Colinoso

VEGETAÇÃO: Mata

SOLO: Areno-argiloso

TÉCÔNICA

ATT. DA CAM.

ATT. DA XIST.

ATT. DO LIN.

OUTROS

DADOS GEOLÓGICOS

Solo areno-argiloso, cinza.

UNIDADE ESTRAT.

ROCHA

Solo

CLASSE

AMOSTRA SIM NÃO



DESCRIÇÃO DE AFLORAMENTOS

PREF. AJF C/E 1155

CADERN.	PALEONT.	SEDIMENT.	MINERAL.	QUÍMICA	PETROGR.	N.º
3					2772	166

ALTIT.	LOCALIZAÇÃO	CADASTRO OCORR.	ILUSTR.
140m	SD.21-Y-D-II/285.49		

DADOS GEORÁFICOS

TOPONÍMIA: Rio Sepotuba (corredeira na fazenda Barreiro de Ci
ma)

RELEVO: Plano

VEGETAÇÃO: Mata

SOLO: Argilo-arenoso

TÉCNICA

ATT. DA CAM.

ATT. DA XIST.

ATT. DO LIN.

OUTROS

DADOS GEOLÓGICOS

No leito do rio Sepotuba, folhelho siltico roxo com brecha intraformacional em alguns pontos.

UNIDADE ESTRAT. Formação Diamantino (Ed) (?)

ROCHA

Folhelho

LITOLÓGICA

CLASSE

Sedimentar

AMOSTRA SIM NÃO

CADERN.	PALEONT.	SEDIMENT.	MINERAL.	QUÍMICA	PETROGR.	N.º
3						167

ALTIT.	LOCALIZAÇÃO	CADASTRO OCORR.	ILUSTR.
160m	SD.21-Y-D-II/297.90		

DADOS GEORÁFICOS

TOPONÍMIA: Rio Sepotuba (corredeira do Arroz sem Sal)

RELEVO: Plano

VEGETAÇÃO: Mata

SOLO: Argilo-arenoso

TÉCNICA

ATT. DA CAM.

ATT. DA XIST.

ATT. DO LIN.

OUTROS

DADOS GEOLÓGICOS

Folhelho vermelho-roxo, brechóide, horizontal.

UNIDADE ESTRAT. Formação Diamantino (Ed) (?)

ROCHA

Folhelho

LITOLÓGICA

CLASSE

Sedimentar

AMOSTRA SIM NÃO

CADERN.	PALEONT.	SEDIMENT.	MINERAL.	QUÍMICA	PETROGR.	N.º
3						168

ALTIT.	LOCALIZAÇÃO	CADASTRO OCORR.	ILUSTR.
170m	SD.21-Y-D-II/273.142		

DADOS GEORÁFICOS

TOPONÍMIA: Rio Sepotuba (Corredeira da Cruz)

RELEVO: Plano

VEGETAÇÃO: Mata

SOLO: Argilo-arenoso

TÉCNICA

ATT. DA CAM.

ATT. DA XIST.

ATT. DO LIN.

OUTROS

DADOS GEOLÓGICOS

Folhelho siltico, bem laminado, horizontal.

UNIDADE ESTRAT. Formação Diamantino (Ed) (?)

ROCHA

Folhelho

LITOLÓGICA

CLASSE

Sedimentar

AMOSTRA SIM NÃO



DESCRIÇÃO DE AFLORAMENTOS

PREF. AJF C/C 1155

CADERN.	PALEONT.	SEDIMENT.	MINERAL.	QUÍMICA	PETROGR.
3					

N.º 169

ALTIT.	LOCALIZAÇÃO	CADASTRO OCORR.	ILUSTR.
160m	SD.21-Y-D-II/267.178		

DADOS GEGRÁFICOS

TOPONÍMIA: Rio Sepotuba (fazenda Arrepiado)

RELÉVO: Plano

VEGETAÇÃO: Mata

SOLO: Argilo-arenoso

TÉCNICA

ATT. DA CAM.

ATT. DA XIST.

ATT. DO LIM.

OUTROS

DADOS GEOLÓGICOS

Na fazenda Arrepiado, margem esquerda do rio Sepotuba, tem-se folhelho diamantino cinza (cor de alteração) e por cima um nível de 50cm de cascalho.

UNIDADE ESTRAT. Formação Diamantino (Pd) (?)

LITOLÓGIA

ROCHA

Folhelho

CLASSE

Sedimentar

AMOSTRA SIM NÃO

CADERN.	PALEONT.	SEDIMENT.	MINERAL.	QUÍMICA	PETROGR.
3					

N.º 170

ALTIT.	LOCALIZAÇÃO	CADASTRO OCORR.	ILUSTR.
180m	SD.21-Y-D-II/304.243		

DADOS GEGRÁFICOS

TOPONÍMIA: Rio Sepotuba (corredeira do Jacaré)

RELÉVO: Plano

VEGETAÇÃO: Mata

SOLO: Argilo-arenoso

TÉCNICA

ATT. DA CAM.

ATT. DA XIST.

ATT. DO LIM.

OUTROS

DADOS GEOLÓGICOS

Folhelho siltico, cor chocolate, finamente laminado.

UNIDADE ESTRAT. Formação Diamantino (Pd) (?)

LITOLÓGIA

ROCHA

Folhelho

CLASSE

Sedimentar

AMOSTRA SIM NÃO

CADERN.	PALEONT.	SEDIMENT.	MINERAL.	QUÍMICA	PETROGR.
3					

N.º 171

ALTIT.	LOCALIZAÇÃO	CADASTRO OCORR.	ILUSTR.
	SD.21-Y-D-II/321.204		

DADOS GEGRÁFICOS

TOPONÍMIA: Rio Sepotuba (Porto do Rubinho)

RELÉVO: Plano

VEGETAÇÃO: Mata

SOLO: Argilo-arenoso

TÉCNICA

ATT. DA CAM.

ATT. DA XIST.

ATT. DO LIM.

OUTROS

DADOS GEOLÓGICOS

Folhelho roxo, alterado, horizontal.

UNIDADE ESTRAT. Formação Diamantino (Pd)

LITOLÓGIA

ROCHA

Folhelho

CLASSE

Sedimentar

AMOSTRA SIM NÃO



DESCRIÇÃO DE AFLORAMENTOS

PREF. AJF C/C 1155

CADERN.	PALEONT.	SEDIMENT.	MINERAL.	QUÍMICA	PETROGR.
3					

N.º 172

ALTIT.	LOCALIZAÇÃO	CADASTRO OCORR.	ILUSTR.
160m	SD.21-Y-D-II/330.356		

DADOS GEORÁFICOS

TOPONÍMIA: Rio Sepotuba (Estirão do Pigarrão)

RELEVO: Plano

VEGETAÇÃO: Mata

SOLO: Argilo-arenoso

TÉCNICA

ATIT. DA CAM.

ATIT. DA XIST.

ATIT. DO LIM.

OUTROS

DADOS GEOLÓGICOS

Folhelho, cor de chocolate.

UNIDADE ESTRAT. Formação Diamantino (Pd) (?)

ROCHA

Folhelho (?)

CLASSE

Sedimentar

AMOSTRA SIM NÃO

CADERN.	PALEONT.	SEDIMENT.	MINERAL.	QUÍMICA	PETROGR.
3					

N.º 173

ALTIT.	LOCALIZAÇÃO	CADASTRO OCORR.	ILUSTR.
	SD.21-Y-D-II/342.386		

DADOS GEORÁFICOS

TOPONÍMIA: Rio Sepotuba (Porto do Camba)

RELEVO: Plano

VEGETAÇÃO: Mata

SOLO: Argilo-arenoso

TÉCNICA

ATIT. DA CAM.

ATIT. DA XIST.

ATIT. DO LIM.

OUTROS

DADOS GEOLÓGICOS

Folhelho siltico, cinza, horizontal.

UNIDADE ESTRAT. Formação Diamantino (Pd) (?)

ROCHA

Folhelho

CLASSE

Sedimentar

AMOSTRA SIM NÃO

CADERN.	PALEONT.	SEDIMENT.	MINERAL.	QUÍMICA	PETROGR.
3					

N.º 174

ALTIT.	LOCALIZAÇÃO	CADASTRO OCORR.	ILUSTR.
150m	SD.21-Y-D-II/317.463		

DADOS GEORÁFICOS

TOPONÍMIA: Rio Sepotuba (Ilha de Baixo)

RELEVO: Plano

VEGETAÇÃO: Mata

SOLO: Argilo-arenoso

TÉCNICA

ATIT. DA CAM.

ATIT. DA XIST.

ATIT. DO LIM.

OUTROS

DADOS GEOLÓGICOS

Folhelho roxo, sem mica.

UNIDADE ESTRAT. Formação Diamantino (Pd) (?)

ROCHA

Folhelho

CLASSE

Sedimentar

AMOSTRA SIM NÃO



DESCRIÇÃO DE AFLORAMENTOS

PREF. AJF 1155

CADERN.	PALEONT.	SEDIMENT.	MINERAL.	QUÍMICA	PETROGR.
3					

N.º 175

ALTT.	LOCALIZAÇÃO	CADASTRO OCORR.	ILUSTR.
150m	SD.21-Y-D-II/290.507		

DADOS GEGRÁFICOS

TOPONÍMIA: Rio Sepotuba (Sobradinho)

RELÉVO: Plano

VEGETAÇÃO: Mata

SOLO: Areno-argiloso

TÉCNICA

ATT. DA CAM.

ATT. DA XIST.

ATT. DO LIN.

OUTROS.

DADOS GEOLÓGICOS

Folhelho roxo, alterado, sem mica.

UNIDADE ESTRAT. Formação Diamantino (fd) (?)

ROCHA

Folhelho

CLASSE

Sedimentar

AMOSTRA SIM NÃO

CADERN.	PALEONT.	SEDIMENT.	MINERAL.	QUÍMICA	PETROGR.
3					

N.º 176

ALTT.	LOCALIZAÇÃO	CADASTRO OCORR.	ILUSTR.
200m	SD.21-Y-D-II/263.548		3

DADOS GEGRÁFICOS

TOPONÍMIA: Salto do rio Juba (1º salto a montante da Barra)

RELÉVO: Plano - colinoso

VEGETAÇÃO: Mata

SOLO: Areno-argiloso

TÉCNICA

ATT. DA CAM. N5W/6NE

ATT. DA XIST.

ATT. DO LIN.

OUTROS.

DADOS GEOLÓGICOS

Folhelho, cinza escuro, com clivagem ardosiana inipiente.

UNIDADE ESTRAT. Formação Diamantino (fd) (?)

ROCHA

Folhelho

CLASSE

Sedimentar

AMOSTRA SIM NÃO

CADERN.	PALEONT.	SEDIMENT.	MINERAL.	QUÍMICA	PETROGR.
4					

N.º 200

ALTT.	LOCALIZAÇÃO	CADASTRO OCORR.	ILUSTR.
220m	SD.21-Y-D-II/267.109		

DADOS GEGRÁFICOS

TOPONÍMIA: Fazenda Flexeiro

RELÉVO: Plano

VEGETAÇÃO: Mata rala

SOLO: Arenoso

TÉCNICA

ATT. DA CAM.

ATT. DA XIST.

ATT. DO LIN.

OUTROS.

DADOS GEOLÓGICOS

Sedimento arenoso. Areia média a grossa, grãos bem arredondados e polidos.

UNIDADE ESTRAT. Formação Pantanal (QPp)

ROCHA

Sedimentar

CLASSE

Sedimentar

AMOSTRA SIM NÃO



DESCRIÇÃO DE AFLORAMENTOS

PREF. AJF C/C 1155

CADERN.	PALEONT.	SEDIMENT.	MINERAL.	QUÍMICA	PETROGR.
4					

N.º 201

ALTIT.	LOCALIZAÇÃO	CADASTRO OCORR.	ILUSTR.
240m	SD.21-Y-D-II/229.138		

DADOS GEORÁFICOS

TOPONÍMIA: Fazenda Flexeiro

RELÉVO: Plano

VEGETAÇÃO: Mata rala

SOLO: Arenoso

TÉCNICA

ATT. DA CAM.

ATT. DA XIST.

ATT. DO LIN.

OUTROS

DADOS GEOLÓGICOS

Sedimento arenoso. Areia média a grossa, grãos bem arredondados e polidos.

UNIDADE ESTRAT. Formação Pantanal (QPp)

LITOLÓGICA

ROCHA

CLASSE

Sedimentar

AMOSTRA SIM NÃO

CADERN.	PALEONT.	SEDIMENT.	MINERAL.	QUÍMICA	PETROGR.
4					

N.º 202

ALTIT.	LOCALIZAÇÃO	CADASTRO OCORR.	ILUSTR.
200m	SD.21-Y-D-II/147.183		

DADOS GEORÁFICOS

TOPONÍMIA: Povoado Boa União

RELÉVO: Colinoso

VEGETAÇÃO: Mata

SOLO: Arenoso

TÉCNICA

ATT. DA CAM. N40E/2NW

ATT. DA XIST.

ATT. DO LIN.

OUTROS

DADOS GEOLÓGICOS

Metarenito fino, estratificado, esbranquiçado, micáceo.

UNIDADE ESTRAT. Formação Diamantino (Pd) (?)

LITOLÓGICA

ROCHA

Metarenito

CLASSE

Metamórfica

AMOSTRA SIM NÃO

CADERN.	PALEONT.	SEDIMENT.	MINERAL.	QUÍMICA	PETROGR.
4					

N.º 203

ALTIT.	LOCALIZAÇÃO	CADASTRO OCORR.	ILUSTR.
210m	SD.21-Y-D-II/153.244		

DADOS GEORÁFICOS

TOPONÍMIA: Povoado de Boa União (estrada Boa União - fazenda José Manaus)

RELÉVO: Plano

VEGETAÇÃO: Sapezeiro

SOLO: Arenoso

TÉCNICA

ATT. DA CAM.

ATT. DA XIST.

ATT. DO LIN.

OUTROS

DADOS GEOLÓGICOS

Areia de granulação média a grossa, bem arredondada e polida.

UNIDADE ESTRAT. Formação Pantanal (QPp) (?)

LITOLÓGICA

ROCHA

CLASSE

Sedimentar

AMOSTRA SIM NÃO



DESCRIÇÃO DE AFLORAMENTOS

PREF. AJF	C/C 1155
-----------	----------

CADERN. 4	PALEONT.	SEDIMENT.	MINERAL.	QUÍMICA	PETROGR.
-----------	----------	-----------	----------	---------	----------

N.º 204

ALTT. 170m	LOCALIZAÇÃO SD.21-Y-D-II/125.300	CADASTRO OCORR.	ILUSTR.
------------	----------------------------------	-----------------	---------

DADOS GEOGRÁFICOS	TOPONÍMIA: Fazenda Formosa RELÉVO: Plano VEGETAÇÃO: Cerrado e babaçú SOLO: Arenoso
-------------------	---

TÉCNICA	ATIT. DA CAM. ATIT. DA XIST. ATIT. DO LIM. OUTROS
---------	--

DADOS GEOLÓGICOS	Na fazenda Formosa tem-se uma mancha levemente escura na fotografia aérea. Trata-se de um solo marrom argiloso, semelhante ao solo do siltito amarelo do rio Branco. Uma característica é a formação de inúmeras lagoas, devido à impermeabilidade do solo. UNIDADE ESTRAT.
------------------	--

LITOLOGIA	ROCHA: Solo CLASSE: AMOSTRA <input type="checkbox"/> SIM <input checked="" type="checkbox"/> NÃO
-----------	--

CADERN. 4	PALEONT.	SEDIMENT.	MINERAL.	QUÍMICA	PETROGR.
-----------	----------	-----------	----------	---------	----------

N.º 205

ALTT. 200m	LOCALIZAÇÃO SD.21-Y-D-II/212.289	CADASTRO OCORR.	ILUSTR.
------------	----------------------------------	-----------------	---------

DADOS GEOGRÁFICOS	TOPONÍMIA: Fazenda José Manaus RELÉVO: Plano VEGETAÇÃO: Cerrado ralo SOLO: Arenoso
-------------------	---

TÉCNICA	ATIT. DA CAM. ATIT. DA XIST. ATIT. DO LIM. OUTROS
---------	--

DADOS GEOLÓGICOS	Areia de granulação média a grossa, grãos polidos. UNIDADE ESTRAT. Formação Pantanal (Qp)
------------------	--

LITOLOGIA	ROCHA: CLASSE: Sedimentar AMOSTRA <input type="checkbox"/> SIM <input checked="" type="checkbox"/> NÃO
-----------	--

CADERN. 4	PALEONT.	SEDIMENT.	MINERAL.	QUÍMICA	PETROGR.
-----------	----------	-----------	----------	---------	----------

N.º 206

ALTT. 140m	LOCALIZAÇÃO SD.21-Y-D-II/174.266	CADASTRO OCORR.	ILUSTR.
------------	----------------------------------	-----------------	---------

DADOS GEOGRÁFICOS	TOPONÍMIA: Fazenda José Manaus RELÉVO: Plano VEGETAÇÃO: Mata ciliar SOLO: Arenoso
-------------------	--

TÉCNICA	ATIT. DA CAM. ATIT. DA XIST. ATIT. DO LIM. OUTROS
---------	--

DADOS GEOLÓGICOS	Metasiltito amarelo, horizontalizado, no leito do córrego e acima, cobertura arenosa. UNIDADE ESTRAT. Formação Diamantino (Cd)
------------------	---

LITOLOGIA	ROCHA: Metasiltito CLASSE: Metamórfica AMOSTRA <input type="checkbox"/> SIM <input checked="" type="checkbox"/> NÃO
-----------	---



DESCRIÇÃO DE AFLORAMENTOS

PREF.	C/C
AJF	1155

CADERN.	PALEONT.	SEDIMENT.	MINERAL.	QUÍMICA	PETROGR.
4					

N.º
208

ALTT.	LOCALIZAÇÃO	CADASTRO OCORR.	ILUSTR.
170m	SD.21-Y-D-II/118.35		

DADOS GEOGRÁFICOS	TOPONÍMIA:	Fazenda Passagem (rio Vermelho)
	RELÉVO:	Plano
	VEGETAÇÃO:	Mata rala e cerrado
	SOLO:	Arenoso

ATIT. DA CAM.
ATIT. DA XIST.
ATIT. DO LIN.
OUTROS

DADOS GEOLÓGICOS	Aluviões, com níveis de cascalho grosseiro e argilosos.
UNIDADE ESTRAT.	Formação Pantanal (QPp)

ROCHA	
CLASSE	Sedimentar
AMOSTRA	<input type="checkbox"/> SIM <input checked="" type="checkbox"/> NÃO

CADERN.	PALEONT.	SEDIMENT.	MINERAL.	QUÍMICA	PETROGR.
4					

N.º
209

ALTT.	LOCALIZAÇÃO	CADASTRO OCORR.	ILUSTR.
190m	SD.21-Y-D-II/147.76		

DADOS GEOGRÁFICOS	TOPONÍMIA:	Fazenda Rio Vermelho
	RELÉVO:	Plano
	VEGETAÇÃO:	Mata oiliar
	SOLO:	Arenoso

ATIT. DA CAM.
ATIT. DA XIST.
ATIT. DO LIN.
OUTROS

DADOS GEOLÓGICOS	Folhelho vermelho, micáceo, um pouco fraturado.
UNIDADE ESTRAT.	Formação Diamantino (fd) (?)

ROCHA	Folhelho vermelho
CLASSE	Sedimentar
AMOSTRA	<input type="checkbox"/> SIM <input checked="" type="checkbox"/> NÃO

CADERN.	PALEONT.	SEDIMENT.	MINERAL.	QUÍMICA	PETROGR.
4					

N.º
210

ALTT.	LOCALIZAÇÃO	CADASTRO OCORR.	ILUSTR.
200m	SD.21-Y-D-II/149.87		

DADOS GEOGRÁFICOS	TOPONÍMIA:	Porto Santa Rita (estrada Povoador do Cabaçal - Porto Santa Rita)
	RELÉVO:	Plano
	VEGETAÇÃO:	Mata e cerrado
	SOLO:	Arenoso

ATIT. DA CAM.
ATIT. DA XIST.
ATIT. DO LIN.
OUTROS

DADOS GEOLÓGICOS	Metarenito muito duro, com níveis milimétricos de opacos (?), cor branco esverdeado, finamente estratificado.
UNIDADE ESTRAT.	Formação Diamantino (fd)

ROCHA	Metarenito
CLASSE	Metamórfica
AMOSTRA	<input type="checkbox"/> SIM <input checked="" type="checkbox"/> NÃO



DESCRIÇÃO DE AFLORAMENTOS

PREF. AJF C/C 1155

CADERN.	PALEONT.	SEDIMENT.	MINERAL.	QUÍMICA	PETROGR.
4					

N.º 212

ALTIT.	LOCALIZAÇÃO	CADASTRO OCORR.	ILUSTR.
240m	SD.21-Y-D-II/87.133		

DADOS GEOMORFOLÓGICOS

TOPONÍMIA: Sítio Flôr de Canaã

RELÉVO: Colinoso

VEGETAÇÃO: Mata

SOLO: Argilo-arenoso

TÉCNICA

ATT. DA CAM.

ATT. DA XIST.

ATT. DO LIN.

OUTROS

DADOS GEOLÓGICOS

No sítio Flor de Canaã, tem-se uma amostra de poço de arenito branco, mal classificado, medianamente arredondado, caulínico, friável, igual ao Urucum da Serra do Padre Inácio. Do lado tem-se uma cuesta N25W de calcário com muito silex. O solo é areno-argiloso, parecendo solo de calcário.

UNIDADE ESTRAT. Formação Corumbá (C_c) / Formação Urucum (U_u)

ROCHA

Calcário/metarenito

LITOLOGIA

CLASSE

Metamórfica

AMOSTRA SIM NÃO

CADERN.	PALEONT.	SEDIMENT.	MINERAL.	QUÍMICA	PETROGR.
4					

N.º 213

ALTIT.	LOCALIZAÇÃO	CADASTRO OCORR.	ILUSTR.
210m	SD.21-Y-D-II/24.67		

DADOS GEOMORFOLÓGICOS

TOPONÍMIA: Fazenda São Miguel do Cabeçal

RELÉVO: Colinoso

VEGETAÇÃO: Mata

SOLO: Argilo-arenoso

TÉCNICA

ATT. DA CAM.

ATT. DA XIST.

ATT. DO LIN.

OUTROS

DADOS GEOLÓGICOS

Na fazenda São Miguel do Cabeçal, na barra do Córrego do Bugre com o rio Cabeçal, tem-se um solo marrom arroxeadado, um pouco arenoso, típico de calcário. No barranco do rio, encontramos blocos de metacalcário dolomítico.

UNIDADE ESTRAT. Formação Corumbá (C_c)

ROCHA

Calcário

LITOLOGIA

CLASSE

Metamórfica

AMOSTRA SIM NÃO

CADERN.	PALEONT.	SEDIMENT.	MINERAL.	QUÍMICA	PETROGR.

N.º

ALTIT.	LOCALIZAÇÃO	CADASTRO OCORR.	ILUSTR.

DADOS GEOMORFOLÓGICOS

TOPONÍMIA:

RELÉVO:

VEGETAÇÃO:

SOLO:

TÉCNICA

ATT. DA CAM.

ATT. DA XIST.

ATT. DO LIN.

OUTROS

DADOS GEOLÓGICOS

UNIDADE ESTRAT.

ROCHA

CLASSE

AMOSTRA SIM NÃO



ANÁLISE PETROGRÁFICA

DATA
07/02/73

C/C
1155



AGÊNCIA
AGÊNCIA GOIÂNIA

PROFESSOR
V.J.M.

N.º DA AMOSTRA
AJF-152

EQUIPAMENTO AUXILIAR

N.º DO LOTE

N.º DE LAB.
2766

CARACTERÍSTICA MESOSCÓPICAS

Rocha de cor cinza escuro, bem estratificada, com fraturamento em placas, granulação fina (silte). Micaea.

COMPOSIÇÃO MINERALÓGICA

MINERAIS	%	MINERAIS	%
Quartzo	-		
Opacos	-		
Sericita	-		
Biotita	-		
Clorita	-		
Plagioclásio + microclínio	-		
Óxidos de Fe	-		
Argilomineral	-		

ANÁLISES COMPLEMENTARES

OBSERVAÇÕES

Rocha bem estratificada, observando-se alternância de níveis quartzosos e filitosos. O tamanho do grão está em torno de 0,05mm (silte grosseiro). Os filominerais encontram-se perfeitamente orientados.

CLASSE
Sedimentar

ROCHA
Siltito ardósiano.

ANEXOS

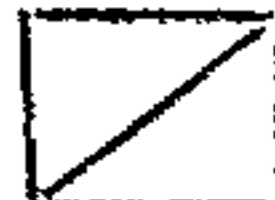
RUBRICA



ANÁLISE PETROGRÁFICA

DATA
08/02/73

C/C
1155



AGÊNCIA
AGÊNCIA GOIÂNIA

PETROGRÁFO
V.J.M.

N.º DA AMOSTRA
AJF-166

EQUIPAMENTO AUXILIAR

N.º DO LOTE

N.º DE LAB.
2772

CARACTERÍSTICA MESOSCÓPICAS

Rocha de cor vermelho tijolo, argilosa, finamente laminada.

COMPOSIÇÃO MINERALÓGICA

MINERAIS	%	MINERAIS	%
Opacos	-		
Limonita	-		
Sericita	-		
Argilomineral	-		

ANÁLISES COMPLEMENTARES

OBSERVAÇÕES

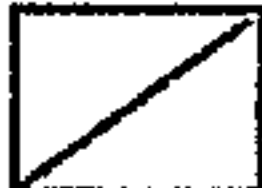
Rocha composta quase exclusivamente de argilominerais impregnados por óxido de ferro. Os filominerais não estão orientados.

CLASSE
Sedimentar

ROCHA
Argilito ferruginoso.

ANEXOS

FUBRICA

**ANÁLISE PETROGRÁFICA**DATA
DEZ/72C/C
1155AGÊNCIA
AGÊNCIA GOIÂNIAPETROGRÁFU
V.J. MARQUESN° DA AMOSTRA
JGC-42

EQUIPAMENTO AUXILIAR

N° DO LOTE

N°
2802

CARACTERÍSTICA MESOSCÓPICAS

Rocha de cor amarelo acinzentado, coerente, pouco porosa, fratura irregular, aspecto homogêneo, sem estratificação visível.

COMPOSIÇÃO MINERALÓGICA

MINERAIS	%
Opacos	5
Biotita	Aces
Quartzo	60
Microclínio	}
Sericita	
Plagioclásio	
Argilomineral	35
Turmalina	Aces

MINERAIS	%

ANÁLISES COMPLEMENTARES

OBSERVAÇÕES

Rocha constituída por grãos tamanho areia fina (0,15mm) subangulosos, com baixa esfericidade e de contato planar.

Observa-se intensa silicificação com crescimento de quartzo autigênico. Os feldspatos encontram-se bastante alterados em argilomineral.

CLASSR
MetamórficaROCHA
Meta-arcósió

ANEXOS

RUBRICA

LAMIN - DIVISÃO DE PETROLOGIA

Sessão de Sedimentologia

Boletim : 16/LAMIN/73
 Referência : Mapa 1402/03/72 - 03 071
 Amostras : 07 - (sets)
 Procedência : Projeto Alto Gasparé cc. 1155
 Interessado : Agência Goiânia
 Análise : Granulometria

Resultado da Análise:

AMOSTRAS	COMPOSIÇÃO GRANULOMÉTRICA - % PESO							TOTAL %
	9	16	32	60	115	250	-250 MESH	
	2.000	1.000	500	250	125	62	< 62 MICRAS	
AJF - 149	0,04	0,12	4,53	58,09	26,98	9,57	0,67	100,00
AJF - 150	1,15	0,32	6,91	61,45	19,34	9,90	0,92	100,00
SAC - R - 381/2	0,48	1,92	19,93	41,25	28,19	7,76	0,48	100,00
SAC - R - 381/3	16,32	10,23	21,13	36,82	12,27	2,91	0,32	100,00
SAC - S - 391	0,10	0,34	5,97	45,72	40,76	6,93	0,18	100,00
SAC - R - 427	13,07	13,61	20,76	21,74	27,69	2,84	0,40	100,00

OBSERVAÇÃO: - A amostra, SAC - R - 385/2, é um conglomerado oligocíclico, composto por seixos quartzosos cujas dimensões variam de 2 a 25 mm aproximadamente, cimentados por uma matriz feldítica silicificada. Em virtude da natureza silicosa da matriz, torna-se completamente impossível a desagregação do material para fins de análise por peneiração (granulometria). Como não é homogênea a distribuição dos fragmentos na matriz, não poderá ser expressa a relação percentual fragmentos - matriz.

Rio de Janeiro, 08 de março de 1973.

R. A. Nogueira
 Renato Augusto da Costa Nogueira
 Geólogo-CREA-15991-D, 6ª Região

José Koplior
 José Koplior
 Geólogo-CREA-539-D, 13ª Reg. o
 visto na 5ª Reg.

VISTO:

Giuseppina G. de Araujo
 Giuseppina G. de Araujo
 Chefe de LAMIN - Subst.

LAMIN - DIVISÃO DE PETROLOGIA

Seção de Sedimentologia

Boletim : 16/LAMPI/73
 Referência : Memo 1482/63/72 - 03 071
 Amostras : 07 - (satis)
 Procedência : Projeto Alto Guaporé cc. 1155
 Interessado : Agência Goiânia
 Análise : Granulometria

Resultado da Análise:

AMOSTRAS	COMPOSIÇÃO GRANULOMÉTRICA - % PESO							TOTAL %
	9	16	32	63	115	250	>250 MESH	
	2.000	1.000	500	250	125	62	< 62 MICRAS	
AJF - 149	0,04	0,12	4,53	58,09	26,98	9,57	0,67	100,00
AJF - 150	1,15	0,32	6,51	61,46	19,34	9,90	0,92	100,00
SAC - R - 381/2	0,48	1,92	19,83	41,25	28,19	7,75	0,48	100,00
SAC - R - 381/3	16,32	10,23	21,13	36,82	12,27	2,91	0,32	100,00
SAC - S - 391	0,10	0,34	5,97	45,72	40,78	6,93	0,18	100,00
SAC - R - 427	13,07	13,61	20,75	21,74	27,69	2,84	0,40	100,00

OBSERVAÇÃO: - A amostra, SAC - R - 385/2, é um conglomerado oligocristalino, composto por seixos quartzosos cujas dimensões variam de 2 a 25 mm aproximadamente, cimentados por uma matriz felsítica silicificada. Em virtude da natureza silicosa da matriz, torna-se completamente impossível a desagregação do material para fins de análise por peneiração (granulometria). Como não é homogênea a distribuição dos fragmentos na matriz, não poderá ser expressa a relação percentual fragmentos - matriz.

Rio de Janeiro, 08 de março de 1973.

Renato Augusto da Costa Nogueira
 Renato Augusto da Costa Nogueira
 Geólogo-CREA-15991-D, 5ª Região

Jose Kottler
 José Kottler
 Geólogo-CREA-539-D, 13ª Reg. o
 visto na 5ª Reg.

VISTO: *[Assinatura]*

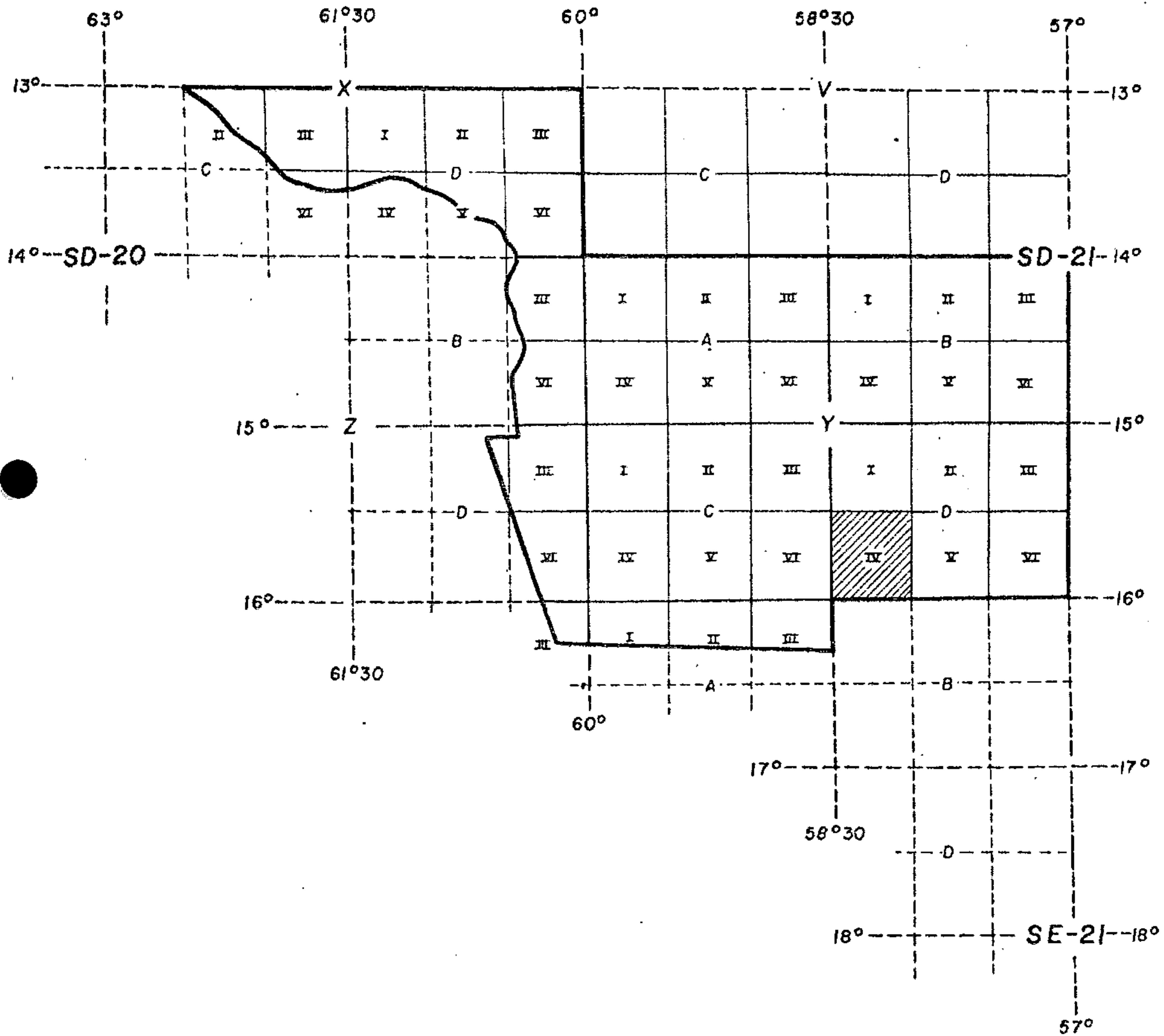
Blusippina G. de Araujo
 Chefe do LAMIN - Subst.

MINISTÉRIO DAS MINAS E ENERGIA

CONVÊNIO DNPM - CPRM

PROJETO ALTO GUAPORÉ

ÍNDICE DAS FÔLHAS 1:100 000





DESCRIÇÃO DE AFLORAMENTOS

PREF. AJF C/C 1155

CADERN.	PALEONT.	SEDIMENT.	MINERAL.	QUÍMICA	PETROGR.	N.º
2					2738	01

ALTIT.	LOCALIZAÇÃO	CADASTRO OCORR.	ILUSTR.
100m	SD.21-Y-D-IV/127.122		

DADOS GEORÁFICOS

TOPONÍMIA: Porto Espiridião (trecho estrada Porto Espiridião - fazenda Barranqueiro)

RELÉVO: Colinoso

VEGETAÇÃO: Mata rala

SOLO: Arenoso médio, branco-acinzentado

TÉCNICA

ATIT. DA CAM.

ATIT. DA XIST.

ATIT. DO LIN.

OUTROS

DADOS GEOLÓGICOS

Metarenito grauváquico, amarelo-esverdeado, granulação fina.

UNIDADE ESTRAT.

ROCHA

Metarenito grauváquico

LITOLOGIA

CLASSE

Metamórfica

AMOSTRA SIM NÃO

CADERN.	PALEONT.	SEDIMENT.	MINERAL.	QUÍMICA	PETROGR.	N.º
2						02

ALTIT.	LOCALIZAÇÃO	CADASTRO OCORR.	ILUSTR.
80m	SD.21-Y-D-IV/163.100		

DADOS GEORÁFICOS

TOPONÍMIA: Porto Espiridião (trecho estrada Porto Espiridião - fazenda Barranqueiro)

RELÉVO: Plano

VEGETAÇÃO: Cerrado sujo

SOLO: Arenoso médio, branco-acinzentado

TÉCNICA

ATIT. DA CAM.

ATIT. DA XIST.

ATIT. DO LIN.

OUTROS

DADOS GEOLÓGICOS

Cobertura arenosa, granulação média, com bom polimento.

UNIDADE ESTRAT. Formação Pantanal (Qpp)

ROCHA

Sedimento

LITOLOGIA

CLASSE

Sedimento

AMOSTRA SIM NÃO

CADERN.	PALEONT.	SEDIMENT.	MINERAL.	QUÍMICA	PETROGR.	N.º
2						03

ALTIT.	LOCALIZAÇÃO	CADASTRO OCORR.	ILUSTR.
80m	SD.21-Y-D-IV/182.074		

DADOS GEORÁFICOS

TOPONÍMIA: Porto Espiridião (trecho estrada Porto Espiridião - fazenda Barranqueiro)

RELÉVO: Colinoso

VEGETAÇÃO: Cerrado sujo

SOLO: Areno-argiloso, cinza

TÉCNICA

ATIT. DA CAM.

ATIT. DA XIST.

ATIT. DO LIN.

OUTROS

DADOS GEOLÓGICOS

Rocha de cor bege, maciça, estratificada.

UNIDADE ESTRAT. Formação Corumbá (Cc)

ROCHA

Calcário dolomítico

LITOLOGIA

CLASSE

Metamórfica

AMOSTRA SIM NÃO



DESCRIÇÃO DE AFLORAMENTOS

PREF. AJF CFC 1155

CADERN.	PALEONT.	SEDIMENT.	MINERAL.	QUÍMICA	PETROGR.	N.º
2						04

ALTIT.	LOCALIZAÇÃO	CADASTRO OCORR.	ILUSTR.
80m	SD.21-Y-D-IV/194.023		

DADOS GEOGRÁFICOS

TOFONÍMIA: Fazenda Barranqueiro

RELÉVO: Plano

VEGETAÇÃO: Cerrado sujo

SOLO: Argilo-arenoso, cinza

TECTÔNICA

ATIT. DA CAM.

ATIT. DA XIST.

ATIT. DO LIN.

OUTROS

DADOS GEOLÓGICOS

Cobertura arenosa, fina a média.

UNIDADE ESTRAT. Formação Pantanal (Qpp)

LITOLÓGIA

ROCHA

CLASSE

Sedimento

AMOSTRA SIM NÃO

CADERN.	PALEONT.	SEDIMENT.	MINERAL.	QUÍMICA	PETROGR.	N.º
2						05

ALTIT.	LOCALIZAÇÃO	CADASTRO OCORR.	ILUSTR.
80m	SD.21-Y-D-IV/110.144		

DADOS GEOGRÁFICOS

TOFONÍMIA: Porto Espiridião (trecho estrada Porto Espiridião - fazenda Barranqueiro)

RELÉVO: Plano

VEGETAÇÃO: Cerrado sujo

SOLO: Argilo-arenoso, cinza

TECTÔNICA

ATIT. DA CAM.

ATIT. DA XIST.

ATIT. DO LIN.

OUTROS

DADOS GEOLÓGICOS

Cobertura arenosa, fina a média.

UNIDADE ESTRAT. Formação Pantanal (Qpp)

LITOLÓGIA

ROCHA

CLASSE

Sedimentar

AMOSTRA SIM NÃO

CADERN.	PALEONT.	SEDIMENT.	MINERAL.	QUÍMICA	PETROGR.	N.º
2						06

ALTIT.	LOCALIZAÇÃO	CADASTRO OCORR.	ILUSTR.
100m	SD.21-Y-D-IV/036.165		

DADOS GEOGRÁFICOS

TOFONÍMIA: Porto Espiridião (entroncamento da estrada)

RELÉVO: Plano

VEGETAÇÃO: Cerrado sujo, várzea

SOLO: Argilo-arenoso, cinza

TECTÔNICA

ATIT. DA CAM.

ATIT. DA XIST.

ATIT. DO LIN.

OUTROS

DADOS GEOLÓGICOS

Cobertura arenosa, fina a média.

UNIDADE ESTRAT. Formação Pantanal (Qpp)

LITOLÓGIA

ROCHA

CLASSE

Sedimentar

AMOSTRA SIM NÃO



DESCRIÇÃO DE AFLORAMENTOS

FREQ. AJF C/C 1155

CADERN. PALEONT. SEDIMENT. MINERAL. QUÍMICA PETROGR.

2

N.º 07

ALTI. LOCALIZAÇÃO CADASTRO OCORR. ILUSTR.

110m SD.21-Y-D-IV/059.103

DADOS GEOGRÁFICOS

TOPONÍMIA: Porto Espiridião

RELÉVO: Plano

VEGETAÇÃO: Cerrado sujo

SOLO: Argilo-arenoso, cinza e avermelhado

TÉCNICA

ATIT. DA CAM.

ATIT. DA XIST.

ATIT. DO LIM.

OUTROS

DADOS GEOLÓGICOS

Observou-se durante o percurso, areia do panta
nal, com blocos de canga.

UNIDADE ESTRAT. Formação Pantanal (Qpp)

LITOLÓGICA

ROCHA

CLASSE

Sedimentar

AMOSTRA SIM NÃO

CADERN. PALEONT. SEDIMENT. MINERAL. QUÍMICA PETROGR.

2

N.º 08

ALTI. LOCALIZAÇÃO CADASTRO OCORR. ILUSTR.

90m SD.21-Y-D-IV/067.219

DADOS GEOGRÁFICOS

TOPONÍMIA: Porto Espiridião (BR-416 trecho Porto Espiridião-
Posto Santa Helena)

RELÉVO: Colinoso

VEGETAÇÃO:

SOLO: Argiloso-laterítico, avermelhado

TÉCNICA

ATIT. DA CAM.

ATIT. DA XIST.

ATIT. DO LIM.

OUTROS

DADOS GEOLÓGICOS

Observa-se no local cobertura laterítica.

UNIDADE ESTRAT. Terciário / Quaternário areno-laterítico (TQal)

LITOLÓGICA

ROCHA

Laterita

CLASSE

AMOSTRA SIM NÃO

CADERN. PALEONT. SEDIMENT. MINERAL. QUÍMICA PETROGR.

2

N.º 09

ALTI. LOCALIZAÇÃO CADASTRO OCORR. ILUSTR.

90m SD.21-Y-D-IV/087.248

DADOS GEOGRÁFICOS

TOPONÍMIA: Porto Espiridião (estrada para Toriba)

RELÉVO: Colinoso

VEGETAÇÃO: Mata rala

SOLO: Laterítico

TÉCNICA

ATIT. DA CAM.

ATIT. DA XIST.

ATIT. DO LIM.

OUTROS

DADOS GEOLÓGICOS

Veios de quartzo leitoso. Observa-se um platô
com cobertura laterítica.

UNIDADE ESTRAT. Complexo Basal (pCb)

LITOLÓGICA

ROCHA

Muscovita-quart
zo xisto

CLASSE

Metamórfica

AMOSTRA SIM NÃO



DESCRIÇÃO DE AFLORAMENTOS

PREF. AJF C/C 1155

CADERN.	PALEONT.	SEDIMENT.	MINERAL.	QUÍMICA	PETROGR.
2					

N.º 10

ALTIT.	LOCALIZAÇÃO	CADASTRO OCORR.	ILUSTR.
120m	SD.21-Y-D-IV/065.274		

DADOS GEGRÁFICOS

TOPONÍMIA: Estrada Toriba

RELÉVO: Colinoso

VEGETAÇÃO: Cerrado

SOLO: Laterítico

TÉCNICA

ATT. DA CAM.

ATT. DA XIST.

ATT. DO LIN.

OUTROS

DADOS GEOLÓGICOS

Biotita gnaisse cataclástico e por vezes milonitizado; na parte mais alta tem-se cobertura laterítica.

UNIDADE ESTRAT. Complexo Basal (p/b)

LITOLÓGICA

ROCHA

Biotita gnaisse

CLASSE

Metamórfica

AMOSTRA SIM NÃO

CADERN.	PALEONT.	SEDIMENT.	MINERAL.	QUÍMICA	PETROGR.
2					

N.º 11

ALTIT.	LOCALIZAÇÃO	CADASTRO OCORR.	ILUSTR.
110m	SD.21-Y-D-IV/024.291		

DADOS GEGRÁFICOS

TOPONÍMIA: Estrada Toriba

RELÉVO: Colinoso

VEGETAÇÃO: Cerrado sujo

SOLO: Laterítico

TÉCNICA

ATT. DA CAM.

ATT. DA XIST.

ATT. DO LIN.

OUTROS

DADOS GEOLÓGICOS

Veio de quartzo. Observam-se morrotes arredondados, com muito quartzo leitoso, possivelmente, como no ponto anterior, seja devido ao biotita gnaisse brechado.

UNIDADE ESTRAT.

LITOLÓGICA

ROCHA

Veio de quartzo

CLASSE

AMOSTRA SIM NÃO

CADERN.	PALEONT.	SEDIMENT.	MINERAL.	QUÍMICA	PETROGR.
2					

N.º 12

ALTIT.	LOCALIZAÇÃO	CADASTRO OCORR.	ILUSTR.
120m	SD.21-Y-D-IV/046.332		

DADOS GEGRÁFICOS

TOPONÍMIA: Fazenda Maravilha

RELÉVO: Colinoso

VEGETAÇÃO: Mata rala

SOLO: Argiloso, cinza

TÉCNICA

ATT. DA CAM.

ATT. DA XIST.

ATT. DO LIN.

OUTROS

DADOS GEOLÓGICOS

Amostra de poço. Biotita gnaisse cataclástico, fraturado.

UNIDADE ESTRAT. Complexo Basal (p/b)

LITOLÓGICA

ROCHA

Biotita gnaisse

CLASSE

Metamórfica

AMOSTRA SIM NÃO



DESCRIÇÃO DE AFLORAMENTOS

PREF. AJF C/C 1155

CADERN.	PALEONT.	SEDIMENT.	MINERAL.	QUÍMICA	PETROGR.
2					

N.º 13

ALTIT.	LOCALIZAÇÃO	CADASTRO OCORR.	ILUSTR.
110m	SD.21-Y-D-IV/158.215		

DADOS GEGRÁFICOS

TOPONÍMIA: Tabuleta (BR-416 - fazenda Cachoeira)

RELÉVO: Colinoso

VEGETAÇÃO: Cerrado sujo

SOLO: Laterítico

TÉCNICA

ATIT. DA CAM.

ATIT. DA XIST.

ATIT. DO LIT.

OUTROS

DADOS GEOLÓGICOS

Canga com veios de quartzo leitoso e acredita-se que se trata de xisto, uma vez que prossegue no mesmo alinhamento do ponto JGC-3.

UNIDADE ESTRAT.

LITOLÓGIA

ROCHA

Canga

CLASSE

AMOSTRA SIM NÃO

CADERN.	PALEONT.	SEDIMENT.	MINERAL.	QUÍMICA	PETROGR.
2					

N.º 14

ALTIT.	LOCALIZAÇÃO	CADASTRO OCORR.	ILUSTR.
130m	SD.21-Y-D-IV/161.188		

DADOS GEGRÁFICOS

TOPONÍMIA: Tabuleta (BR-416 - fazenda Cachoeira)

RELÉVO: Colinoso

VEGETAÇÃO: Cerrado sujo

SOLO: Arenoso, grosseiro

TÉCNICA

ATIT. DA CAM.

ATIT. DA XIST.

ATIT. DO LIT.

OUTROS

DADOS GEOLÓGICOS

Biotita gnaïsse, grosseiro, cataclástico.

UNIDADE ESTRAT. Complexo Basal (p/b)

LITOLÓGIA

ROCHA

Biotita gnaïsse

CLASSE

Metamórfica

AMOSTRA SIM NÃO

CADERN.	PALEONT.	SEDIMENT.	MINERAL.	QUÍMICA	PETROGR.
2					2739

N.º 15

ALTIT.	LOCALIZAÇÃO	CADASTRO OCORR.	ILUSTR.
100m	SD.21-Y-D-IV/146.138		

DADOS GEGRÁFICOS

TOPONÍMIA: Fazenda Cachoeira - Margem Jauru

RELÉVO: Colinoso

VEGETAÇÃO: Mata rala

SOLO: Areno-argiloso

TÉCNICA

ATIT. DA CAM.

ATIT. DA XIST. N40W-Vertical

ATIT. DO LIT.

OUTROS

DADOS GEOLÓGICOS

Biotita gnaïsse, maciço, bem bandeado. Bastante feldspático, róseo.

UNIDADE ESTRAT. Complexo Basal (p/b)

LITOLÓGIA

ROCHA

Biotita gnaïsse

CLASSE

Metamórfica

AMOSTRA SIM NÃO



DESCRIÇÃO DE AFLORAMENTOS

PREF. AJE C/C 1155

CADERN.	PALEONT.	SEDIMENT.	MINERAL.	QUÍMICA	PETROGR.	N.º
2						16

ALTIT.	LOCALIZAÇÃO	CADASTRO OCORR.	ILUSTR.
110m	SD.21-Y-D-IV/167.125		

DADOS GEográficos

TOPONÍMIA: Fazenda Nossa Senhora Caeté - Margem Jauru

RELÉVO: Colinoso

VEGETAÇÃO: Mata rala

SOLO: Areno-argiloso

TÉCNICA

ATIT. DA CAM.

ATIT. DA XIST. N40W / 50SW

ATIT. DO LIM.

OUTROS

DADOS GEOLÓGICOS

Biotita gnaissé, bem bandeado, maciço, granulação média.

UNIDADE ESTRAT. Complexo Basal (p/b)

LITOLÓGICA

ROCHA

Biotita gnaissé

CLASSE

Metamórfica

AMOSTRA SIM NÃO

CADERN.	PALEONT.	SEDIMENT.	MINERAL.	QUÍMICA	PETROGR.	N.º
2						17

ALTIT.	LOCALIZAÇÃO	CADASTRO OCORR.	ILUSTR.
100m	SD.21-Y-D-IV/182.122		

DADOS GEográficos

TOPONÍMIA: Fazenda Nossa Senhora Caeté

RELÉVO: Colinoso

VEGETAÇÃO: Mata rala

SOLO: Argilo-arenoso

TÉCNICA

ATIT. DA CAM.

ATIT. DA XIST. EW - Vertical

ATIT. DO LIM.

OUTROS

DADOS GEOLÓGICOS

Biotita gnaissé, granulação grosseira, bem bandeado, com feldspato róseo.

UNIDADE ESTRAT. Complexo Basal (p/b)

LITOLÓGICA

ROCHA

Biotita gnaissé

CLASSE

Metamórfica

AMOSTRA SIM NÃO

CADERN.	PALEONT.	SEDIMENT.	MINERAL.	QUÍMICA	PETROGR.	N.º
2						18

ALTIT.	LOCALIZAÇÃO	CADASTRO OCORR.	ILUSTR.
110m	SD.21-Y-D-IV/215.065		

DADOS GEográficos

TOPONÍMIA: Fazenda do Cláudio

RELÉVO: Colinoso

VEGETAÇÃO: Mata

SOLO: Argilo-arenoso

TÉCNICA

ATIT. DA CAM.

ATIT. DA XIST.

ATIT. DO LIM.

OUTROS

DADOS GEOLÓGICOS

Calcário dolomítico, branco a róseo, maciço.

UNIDADE ESTRAT. Formação Corumbá (C)

LITOLÓGICA

ROCHA

Calcário dolomítico

CLASSE

Metamórfica

AMOSTRA SIM NÃO



DESCRIÇÃO DE AFLORAMENTOS

PREF. AJF	CVC 1155
--------------	-------------

CADERN. 2	PALEONT.	SEDIMENT.	MINERAL.	QUÍMICA	PETROGR.	N.º 19
--------------	----------	-----------	----------	---------	----------	-----------

ALTT. 120m	LOCALIZAÇÃO SD.21-Y-D-IV/239.039	CADASTRO OCORR.	ILUSTR.
---------------	-------------------------------------	-----------------	---------

DADOS GEGRÁFICOS

TOPONÍMIA: Fazenda do Cláudio

RELÉVO: Colinoso

VEGETAÇÃO: Mata

SOLO: Argiloso

TÉCÔNICA

ATIT. DA CAM.

ATIT. DA XIST.

ATIT. DO LIM.

OUTROS

DADOS GEOLÓGICOS

Calcário finamente laminado, cor cinza, eferverce com HCl.

UNIDADE ESTRAT. Formação Corumbá (C)

ROCHA

Metacalcário

CLASSE

Metamórfica

AMOSTRA SIM NÃO

CADERN. 2	PALEONT.	SEDIMENT.	MINERAL.	QUÍMICA	PETROGR.	N.º 20
--------------	----------	-----------	----------	---------	----------	-----------

ALTT. 100m	LOCALIZAÇÃO SD.21-Y-D-IV/223.215	CADASTRO OCORR.	ILUSTR.
---------------	-------------------------------------	-----------------	---------

DADOS GEGRÁFICOS

TOPONÍMIA: Tabuleta (BR-416 trecho Tabuleta - Posto Santa Helena)

RELÉVO: Colinoso

VEGETAÇÃO: Cerrado

SOLO: Argilo-arenoso

TÉCÔNICA

ATIT. DA CAM.

ATIT. DA XIST.

ATIT. DO LIM.

OUTROS

DADOS GEOLÓGICOS

Blocos de canga; morrotes formados por blocos de canga concrecionada a W. Tem-se baixada argilo-arenosa com vegetação de campo do pantanal.

UNIDADE ESTRAT. Terciário / Quaternário areno-laterítico (TQal)

ROCHA

Canga

CLASSE

AMOSTRA SIM NÃO

CADERN. 2	PALEONT.	SEDIMENT.	MINERAL.	QUÍMICA	PETROGR.	N.º 21
--------------	----------	-----------	----------	---------	----------	-----------

ALTT. 120m	LOCALIZAÇÃO SD.21-Y-D-IV/222.184	CADASTRO OCORR.	ILUSTR.
---------------	-------------------------------------	-----------------	---------

DADOS GEGRÁFICOS

TOPONÍMIA: Tabuleta (trecho Tabuleta - Posto Santa Helena)

RELÉVO: Colinoso

VEGETAÇÃO: Cerrado ralo

SOLO: Laterítico

TÉCÔNICA

ATIT. DA CAM.

ATIT. DA XIST.

ATIT. DO LIM.

OUTROS

DADOS GEOLÓGICOS

Blocos de canga, idênticos ao ponto anterior. Parece que as cangas são mais velhas, vez que nota-se que os sedimentos do pantanal as estão recobrimdo.

UNIDADE ESTRAT. Terciário / Quaternário areno-laterítico (TQal)

ROCHA

Canga

CLASSE

AMOSTRA SIM NÃO



DESCRIÇÃO DE AFLORAMENTOS

PREF. AJR C/C 1155

CADERN.	PALEONT.	SEDIMENT.	MINERAL.	QUÍMICA	PETROGR.	N.º
2						22

ALTIT.	LOCALIZAÇÃO	CADASTRO OCORR.	ILUSTR.
100m	SD.21-Y-D-IV/210.157		

DADOS GEOGRÁFICOS

TOPONÍMIA: Tabuleta (trecho Tabuleta - Posto Santa Helena)

RELEVO: Colinoso

VEGETAÇÃO: Mata rala

SOLO: Areno-argiloso

TÉCNICA

ATIT. DA CAM.

ATIT. DA XIST.

ATIT. DO LIT.

OUTROS

DADOS GEOLÓGICOS

Cobertura areno-argilosa, cor bege, não se encontra rocha.

UNIDADE ESTRAT.

LITOLOGIA

ROCHA

CLASSE

Sedimentar

AMOSTRA SIM NÃO

CADERN.	PALEONT.	SEDIMENT.	MINERAL.	QUÍMICA	PETROGR.	N.º
2						23

ALTIT.	LOCALIZAÇÃO	CADASTRO OCORR.	ILUSTR.
160m	SD.21-Y-D-IV/267.203		

DADOS GEOGRÁFICOS

TOPONÍMIA: Fazenda Mangueirão

RELEVO: Colinoso

VEGETAÇÃO: Cerrado

SOLO: Areno-argiloso

TÉCNICA

ATIT. DA CAM.

ATIT. DA XIST.

ATIT. DO LIT.

OUTROS

DADOS GEOLÓGICOS

Na fazenda Mangueirão tem-se um poço, onde saiu muito caulim com veios de biotita, talvez gnais se. No começo do poço, saiu cascalho.

UNIDADE ESTRAT. Formação Pantanal (Qpp) (?)

LITOLOGIA

ROCHA

CLASSE

Sedimentar

AMOSTRA SIM NÃO

CADERN.	PALEONT.	SEDIMENT.	MINERAL.	QUÍMICA	PETROGR.	N.º
2						24

ALTIT.	LOCALIZAÇÃO	CADASTRO OCORR.	ILUSTR.
170m	SD.21-Y-D-IV/239.169		

DADOS GEOGRÁFICOS

TOPONÍMIA: Posto Santa Helena (BR-416 trecho Tabuleta - Posto Santa Helena)

RELEVO: Colinoso

VEGETAÇÃO: Mata rala

SOLO: Argilo-arenoso

TÉCNICA

ATIT. DA CAM.

ATIT. DA XIST.

ATIT. DO LIT.

OUTROS

DADOS GEOLÓGICOS

Em toda área observa-se apenas cobertura arenosa, espessa, por vezes cobrindo laterita.

UNIDADE ESTRAT. Terciário / Quaternário areno-laterítico (TQal)

LITOLOGIA

ROCHA

CLASSE

Sedimentar

AMOSTRA SIM NÃO



DESCRIÇÃO DE AFLORAMENTOS

PREF. AJF C/C 1155

CADERN. 2	PALEONT.	SEDIMENT.	MINERAL.	QUÍMICA	PETROGR.	N.º 25
-----------	----------	-----------	----------	---------	----------	--------

ALTT. 230m	LOCALIZAÇÃO SD.21-Y-D-IV/287.188	CADASTRO OCORR.	ILUSTR.
------------	----------------------------------	-----------------	---------

DADOS GEográficos

TOPONÍMIA: Posto Santa Helena (BR-416 trecho Tabuleta - Posto Santa Helena)

RELÉVO: Colinoso

VEGETAÇÃO: Mata rala

SOLO: Argilo-arenoso

TÉCNICA

ATIT. DA CAM.

ATIT. DA XIST.

ATIT. DO LIN.

OUTROS

DADOS GEOLÓGICOS

Rocha ferruginosa, finamente estratificada, com bandas claras e escuras, dobradas.

UNIDADE ESTRAT. Formação Puga (fp)

LITOLOGIA

ROCHA Metasiltito

CLASSE Metamórfica

AMOSTRA SIM NÃO

CADERN. 2	PALEONT.	SEDIMENT.	MINERAL.	QUÍMICA	PETROGR.	N.º 26
-----------	----------	-----------	----------	---------	----------	--------

ALTT. 200m	LOCALIZAÇÃO SD.21-Y-D-IV/281.219	CADASTRO OCORR.	ILUSTR.
------------	----------------------------------	-----------------	---------

DADOS GEográficos

TOPONÍMIA: BR-416 (trecho Tabuleta-Posto Santa Helena)

RELÉVO: Colinoso

VEGETAÇÃO: Mata rala

SOLO: Argilo-arenoso

TÉCNICA

ATIT. DA CAM.

ATIT. DA XIST.

ATIT. DO LIN.

OUTROS

DADOS GEOLÓGICOS

Metarenito siltico, cor vinho, com sericita, granulometria uniforme, bem estratificado milimetricamente.

UNIDADE ESTRAT. Formação Puga (fp)

LITOLOGIA

ROCHA Metarenito

CLASSE Metamórfica

AMOSTRA SIM NÃO

CADERN. 2	PALEONT.	SEDIMENT.	MINERAL.	QUÍMICA	PETROGR.	N.º 27
-----------	----------	-----------	----------	---------	----------	--------

ALTT. 200m	LOCALIZAÇÃO SD.21-Y-D-IV/265.256	CADASTRO OCORR.	ILUSTR.
------------	----------------------------------	-----------------	---------

DADOS GEográficos

TOPONÍMIA: Fazenda Santo Angelo

RELÉVO: Colinoso

VEGETAÇÃO: Mata rala

SOLO: Laterítico

TÉCNICA

ATIT. DA CAM.

ATIT. DA XIST.

ATIT. DO LIN.

OUTROS

DADOS GEOLÓGICOS

Observou-se cobertura laterítica com canga. Por vezes, nas baixadas, vê-se uma cobertura arenosa. Essa cobertura arenosa cobre a laterítica.

UNIDADE ESTRAT. Terciário / Quaternário areno-laterítico (TQal)

LITOLOGIA

ROCHA Canga

CLASSE

AMOSTRA SIM NÃO



CPRM

DESCRIÇÃO DE AFLORAMENTOS

PREF. AJF C/C 1155

CADERN.	PALEONT.	SEDIMENT.	MINERAL.	QUÍMICA	PETROGR.	N.º
2						28

ALTIT.	LOCALIZAÇÃO	CADASTRO OCORR.	ILUSTR.
200m	SD.21-Y-D-IV/273.296		

DADOS GEGRÁFICOS

TOPONÍMIA: Fazenda Santo Ângelo

RELÉVO: Colinoso

VEGETAÇÃO: Mata rala

SOLO: Argilo-arenoso

TÉCNICA

ATIT. DA CAM.

ATIT. DA XIST.

ATIT. DO LIN.

OUTROS

DADOS GEOLÓGICOS

Amostra de poço. Até 29m cobertura, após o que tem-se anfibolito grosseiro, bandeado, mais rico em feldspatos.

UNIDADE ESTRAT. Complexo Basal (p^{ab})

LITOLOGIA

ROCHA

Anfibolito

CLASSE

Metamórfica

AMOSTRA SIM NÃO

CADERN.	PALEONT.	SEDIMENT.	MINERAL.	QUÍMICA	PETROGR.	N.º
2						29

ALTIT.	LOCALIZAÇÃO	CADASTRO OCORR.	ILUSTR.
120m	SD.21-Y-D-IV/082.197		

DADOS GEGRÁFICOS

TOPONÍMIA: Porto Espiridião

RELÉVO: Plano

VEGETAÇÃO: Cerrado

SOLO: Argilo-arenoso

TÉCNICA

ATIT. DA CAM.

ATIT. DA XIST.

ATIT. DO LIN.

OUTROS

DADOS GEOLÓGICOS

Sedimento argilo-arenoso cor branco-cinza, terraço do rio Jauru.

UNIDADE ESTRAT. Aluviões pleistocênicas (Qp)

LITOLOGIA

ROCHA

Sedimentar

CLASSE

AMOSTRA SIM NÃO

CADERN.	PALEONT.	SEDIMENT.	MINERAL.	QUÍMICA	PETROGR.	N.º
2						30

ALTIT.	LOCALIZAÇÃO	CADASTRO OCORR.	ILUSTR.
100m	SD.21-Y-D-IV/121.177		

DADOS GEGRÁFICOS

TOPONÍMIA: Porto Espiridião (trecho Porto Espiridião - fazenda da Cachoeira)

RELÉVO: Plano

VEGETAÇÃO: Cerrado ralo

SOLO: Argilo-arenoso

TÉCNICA

ATIT. DA CAM.

ATIT. DA XIST.

ATIT. DO LIN.

OUTROS

DADOS GEOLÓGICOS

Tem-se os sedimentos mais recentes, mais argilosos, mais antigos e mais arenosos.

UNIDADE ESTRAT. Aluviões pleistocênicas (Qpa)

LITOLOGIA

ROCHA

Sedimentar

CLASSE

AMOSTRA SIM NÃO



DESCRIÇÃO DE AFLORAMENTOS

PREF. AJF C/C 1155

CADERN.	PALEONT.	SEDIMENT.	MINERAL.	QUÍMICA	PETROGR.
2					

N.º	31
-----	----

ALTIT.	LOCALIZAÇÃO	CADASTRO OCORR.	ILUSTR.
110m	SD.21-Y-D-IV/140.161		

DADOS GEOGRÁFICOS

TOPONÍMIA: Porto Espiridião (trecho estrada Porto Espiridião-fazenda Cachoeira)

RELÉVO: Colinoso

VEGETAÇÃO: Mata rala

SOLO: Laterítico

TÉCNICA

ATT. DA CAM.

ATT. DA XIST.

ATT. DO LIT.

OUTROS

DADOS GEOLÓGICOS

Morrinhos alinhados, formados por canga laterítica; em torno dele tem-se sedimentos do pantanal.

UNIDADE ESTRAT. Terciário / Quaternário areno-laterítico (Tqal)

ROCHA

Canga concreção nária

CLASSE

AMOSTRA SIM NÃO

CADERN.	PALEONT.	SEDIMENT.	MINERAL.	QUÍMICA	PETROGR.
2					

N.º	32
-----	----

ALTIT.	LOCALIZAÇÃO	CADASTRO OCORR.	ILUSTR.
150m	SD.21-Y-D-IV/045.228		

DADOS GEOGRÁFICOS

TOPONÍMIA: Porto Espiridião

RELÉVO: Plano

VEGETAÇÃO: Cerrado

SOLO: Argilo-arenoso

TÉCNICA

ATT. DA CAM.

ATT. DA XIST.

ATT. DO LIT.

OUTROS

DADOS GEOLÓGICOS

Sedimento argilo-arenoso da formação Pantanal, próximo às margens do rio Jauru.

UNIDADE ESTRAT. Formação Pantanal (Qpp)

ROCHA

Sedimentar

CLASSE

AMOSTRA SIM NÃO

CADERN.	PALEONT.	SEDIMENT.	MINERAL.	QUÍMICA	PETROGR.
2					

N.º	33
-----	----

ALTIT.	LOCALIZAÇÃO	CADASTRO OCORR.	ILUSTR.
200m	SD.21-Y-D-IV/192.238		

DADOS GEOGRÁFICOS

TOPONÍMIA: Tabuleta

RELÉVO: Colinoso

VEGETAÇÃO: Mata rala

SOLO: Laterítico

TÉCNICA

ATT. DA CAM.

ATT. DA XIST.

ATT. DO LIT.

OUTROS

DADOS GEOLÓGICOS

Blocos de canga. A 700m para frente, existe um poço que com mais ou menos 32m pegou anfibolito.

UNIDADE ESTRAT.

ROCHA

Canga

CLASSE

AMOSTRA SIM NÃO



DESCRIÇÃO DE AFLORAMENTOS

PREF. AJF	C/C 1155
--------------	-------------

CADERN. 2	PALEONT.	SEDIMENT.	MINERAL.	QUÍMICA	PETROGR.
--------------	----------	-----------	----------	---------	----------

N.º 34

ALTIT. 150m	LOCALIZAÇÃO SD.21-Y-D-IV/209.252	CADASTRO OCORR.	ILUSTR.
----------------	-------------------------------------	-----------------	---------

DADOS GEOGRÁFICOS

TOPONÍMIA: Cruzeiro do Oeste (fazenda Joaquim Bonfim)

RELÉVO: Colinoso

VEGETAÇÃO: Mata

SOLO: Argilo-arenoso

TÉCTONICA

ATIT. DA CAM.

ATIT. DA XIST.

ATIT. DO LIT.

OUTROS

DADOS GEOLÓGICOS

Amostra de poço. Rocha de granulação média, muito rica em feldspato, hornblenda e subsidiariamente granada e quartzo.

UNIDADE ESTRAT. Complexo Basal (p/b)

LITOLÓGICA

ROCHA
Granada anfibolito

CLASSE
Metamórfica

AMOSTRA SIM NÃO

CADERN. 2	PALEONT.	SEDIMENT.	MINERAL.	QUÍMICA	PETROGR.
--------------	----------	-----------	----------	---------	----------

N.º 35

ALTIT. 150m	LOCALIZAÇÃO SD.21-Y-D-IV/201.305	CADASTRO OCORR.	ILUSTR.
----------------	-------------------------------------	-----------------	---------

DADOS GEOGRÁFICOS

TOPONÍMIA: Cruzeiro do Oeste

RELÉVO: Colinoso

VEGETAÇÃO: Mata

SOLO: Argiloso

TÉCTONICA

ATIT. DA CAM.

ATIT. DA XIST.

ATIT. DO LIT.

OUTROS

DADOS GEOLÓGICOS

Poço com 88 palmos sem encontrar rocha. Por último retirou-se material caolínico (Rocha alterada).

UNIDADE ESTRAT.

LITOLÓGICA

ROCHA
Solo

CLASSE

AMOSTRA SIM NÃO

CADERN. 2	PALEONT.	SEDIMENT.	MINERAL.	QUÍMICA	PETROGR.
--------------	----------	-----------	----------	---------	----------

N.º 36

ALTIT. 190m	LOCALIZAÇÃO SD.21-Y-D-IV/205.321	CADASTRO OCORR.	ILUSTR.
----------------	-------------------------------------	-----------------	---------

DADOS GEOGRÁFICOS

TOPONÍMIA: Lagoa dos Patos (Povoado)

RELÉVO: Colinoso

VEGETAÇÃO: Mata

SOLO: Argilo-arenoso

TÉCTONICA

ATIT. DA CAM.

ATIT. DA XIST.

ATIT. DO LIT.

OUTROS

DADOS GEOLÓGICOS

Não se vê rocha, porque a cobertura argilo-arenosa é das mais espessas.

UNIDADE ESTRAT.

LITOLÓGICA

ROCHA

CLASSE
Sedimentar

AMOSTRA SIM NÃO



DESCRIÇÃO DE AFLORAMENTOS

PREF. AJF C/C 1155

CADERN. PALEONT. SEDIMENT. MINERAL. QUÍMICA PETROGR.

2 [] [] [] [] []

N.º 37

ALTIT. LOCALIZAÇÃO CADASTRO OCORR. ILUSTR.

200m SD.21-Y-D-IV/223.324 [] []

DADOS GEográficos

TOPONÍMIA: Sítio Caeté

RELÉVO: Colinoso

VEGETAÇÃO: Mata

SOLO: Argilo-arenoso

TÉCNICA

ATT. DA CAM.

ATT. DA XIST.

ATT. DO LIN.

OUTROS

DADOS GEOLÓGICOS

Amostra de poço com 112 palmos. Anfibolito grosso, com quantidades iguais de feldspato e hornblenda.

UNIDADE ESTRAT. Complexo Basal (p/b)

LITOLÓGICA

ROCHA

Anfibolito

CLASSE

Metamórfica

AMOSTRA SIM NÃO

CADERN. PALEONT. SEDIMENT. MINERAL. QUÍMICA PETROGR.

2 [] [] [] [] []

N.º 38

ALTIT. LOCALIZAÇÃO CADASTRO OCORR. ILUSTR.

200m SD.21-Y-D-IV/271.318 [] []

DADOS GEográficos

TOPONÍMIA: Fazenda Bela Vista do Paraíso

RELÉVO: Colinoso

VEGETAÇÃO: Mata rala

SOLO: Argiloso

TÉCNICA

ATT. DA CAM.

ATT. DA XIST.

ATT. DO LIN.

OUTROS

DADOS GEOLÓGICOS

Poço com 26 metros, não atingiu rocha. Material xistoso e pedaço de quartzo leitoso.

UNIDADE ESTRAT.

LITOLÓGICA

ROCHA

CLASSE

AMOSTRA SIM NÃO

CADERN. PALEONT. SEDIMENT. MINERAL. QUÍMICA PETROGR.

2 [] [] [] [] []

N.º 39

ALTIT. LOCALIZAÇÃO CADASTRO OCORR. ILUSTR.

200m SD.21-Y-D-IV/208.353 [] []

DADOS GEográficos

TOPONÍMIA: Fazenda Borboleta (trecho BR-416 - Aparecida do Oeste)

RELÉVO: Colinoso

VEGETAÇÃO: Mata rala

SOLO: Argilo-arenoso, branco

TÉCNICA

ATT. DA CAM.

ATT. DA XIST.

ATT. DO LIN.

OUTROS

DADOS GEOLÓGICOS

Biotita gnaisse cataclástico, bem orientado, rico em quartzo, feldspato e biotita. Amostra de poço.

UNIDADE ESTRAT. Complexo Basal (p/b)

LITOLÓGICA

ROCHA

Biotita gnaisse

CLASSE

Metamórfica

AMOSTRA SIM NÃO



DESCRIÇÃO DE AFLORAMENTOS

PREF. AJF	CIC 1155
--------------	-------------

CADERN. 2	PALEONT.	SEDIMENT.	MINERAL.	QUÍMICA	PETROGR.	N.º 40
--------------	----------	-----------	----------	---------	----------	-----------

ALTIT. 210m	LOCALIZAÇÃO SD.21-Y-D-IV/214.381	CADASTRO OCORR.	ILUSTR.
----------------	-------------------------------------	-----------------	---------

DADOS GEORÁFICOS

TOPONÍMIA: Fazenda Santa Rosa (trecho BR-416 - Aparecida do Oeste)

RELÉVO: Colinoso

VEGETAÇÃO: Mata rala

SOLO: Laterítico

TÉCNICA

ATT. DA CAM.

ATT. DA XIST.

ATT. DO LIN.

OUTROS

DADOS GEOLÓGICOS

Rocha alterada, esverdeada. Amostra de poço.

UNIDADE ESTRAT. Complexo Basal (p^{cb})

LITOLÓGIA

ROCHA
Anfibolito

CLASSE
Metamórfica

AMOSTRA SIM NÃO

CADERN. 2	PALEONT.	SEDIMENT.	MINERAL.	QUÍMICA	PETROGR.	N.º 41
--------------	----------	-----------	----------	---------	----------	-----------

ALTIT. 240m	LOCALIZAÇÃO SD.21-Y-D-IV/240.380	CADASTRO OCORR.	ILUSTR.
----------------	-------------------------------------	-----------------	---------

DADOS GEORÁFICOS

TOPONÍMIA: Fazenda São Sebastião (trecho BR-416 - Aparecida do Oeste)

RELÉVO: Colinoso

VEGETAÇÃO: Mata rala

SOLO: Argilo-arenoso, vermelho

TÉCNICA

ATT. DA CAM.

ATT. DA XIST.

ATT. DO LIN.

OUTROS

DADOS GEOLÓGICOS

Amostra de poço. Rocha alterada, bandeamento não nítido, muito grosseiro, com partes com textura gráfica rica em biotita, feldspato e quartzo.

UNIDADE ESTRAT. Complexo Basal (p^{cb})

LITOLÓGIA

ROCHA
Gnaiss granítico

CLASSE
Metamórfica

AMOSTRA SIM NÃO

CADERN. 2	PALEONT.	SEDIMENT.	MINERAL.	QUÍMICA	PETROGR.	N.º 42
--------------	----------	-----------	----------	---------	----------	-----------

ALTIT. 240m	LOCALIZAÇÃO SD.21-Y-D-IV/249.405	CADASTRO OCORR.	ILUSTR.
----------------	-------------------------------------	-----------------	---------

DADOS GEORÁFICOS

TOPONÍMIA: Aparecida do Oeste (trecho Aparecida do Oeste - Quatro Marcos)

RELÉVO: Colinoso

VEGETAÇÃO: Mata rala

SOLO: Laterítico

TÉCNICA

ATT. DA CAM.

ATT. DA XIST.

ATT. DO LIN.

OUTROS

DADOS GEOLÓGICOS

Durante esse trajeto observou-se espessa cobertura laterítica, com terreno ondulado e vegetação de quase mata.

UNIDADE ESTRAT. Terciário / Quaternário areno-laterítico (TQal)

LITOLÓGIA

ROCHA
Laterita

CLASSE

AMOSTRA SIM NÃO



DESCRIÇÃO DE AFLORAMENTOS

PREF. AJF C/C 1155

CADERN. 2	PALEONT.	SEDIMENT.	MINERAL.	QUÍMICA	PETROGR.	N.º 43
-----------	----------	-----------	----------	---------	----------	--------

ALTIT. 150m	LOCALIZAÇÃO SD.21-Y-D-IV/131.314	CADASTRO OCORR.	ILUSTR.
-------------	----------------------------------	-----------------	---------

DADOS GEGRÁFICOS

TOPONÍMIA: Povoado Tabuleta (trecho Tabuleta - Araputanga)

RELÉVO: Colinoso

VEGETAÇÃO: Mata rala

SOLO: Argilo-arenoso, laterítico

TÉCNICA

ATT. DA CAM.

ATT. DA XIST.

ATT. DO LIM.

OUTROS

DADOS GEOLÓGICOS

Amostra de poço. Material alterado, caulínico, com biotita e outro material que sofreu xistificação.

UNIDADE ESTRAT.

LITOLOGIA

ROCHA

CLASSE

AMOSTRA SIM NÃO

CADERN. 2	PALEONT.	SEDIMENT.	MINERAL.	QUÍMICA	PETROGR.	N.º 44
-----------	----------	-----------	----------	---------	----------	--------

ALTIT. 150m	LOCALIZAÇÃO SD.21-Y-D-IV/129.369	CADASTRO OCORR.	ILUSTR.
-------------	----------------------------------	-----------------	---------

DADOS GEGRÁFICOS

TOPONÍMIA: Povoado Tabuleta (trecho Tabuleta - Araputanga)

RELÉVO: Colinoso

VEGETAÇÃO: Mata rala

SOLO: Cinza-avermelhado, espesso

TÉCNICA

ATT. DA CAM.

ATT. DA XIST.

ATT. DO LIM.

OUTROS

DADOS GEOLÓGICOS

Amostra de poço. Rocha equigranular, com cerca de 60% de hornblenda, com boa foliação.

UNIDADE ESTRAT. Complexo Basal (p^{bb})

LITOLOGIA

ROCHA

Quartzo Anfibolito

CLASSE

Metamórfica

AMOSTRA SIM NÃO

CADERN. 2	PALEONT.	SEDIMENT.	MINERAL.	QUÍMICA	PETROGR.	N.º 45
-----------	----------	-----------	----------	---------	----------	--------

ALTIT. 150m	LOCALIZAÇÃO SD.21-Y-D-IV/116.446	CADASTRO OCORR.	ILUSTR.
-------------	----------------------------------	-----------------	---------

DADOS GEGRÁFICOS

TOPONÍMIA: Povoado Tabuleta (trecho Tabuleta - Araputanga)

RELÉVO: Colinoso

VEGETAÇÃO: Mata rala

SOLO: Argilo-arenoso

TÉCNICA

ATT. DA CAM.

ATT. DA XIST.

ATT. DO LIM.

OUTROS

DADOS GEOLÓGICOS

Amostra de poço, quartzo-biotita anfibolito. Rocha de granulação média, com algum quartzo, muita hornblenda e feldspato, orientado.

UNIDADE ESTRAT. Complexo Basal (p^{bb})

LITOLOGIA

ROCHA

Anfibolito

CLASSE

Metamórfica

AMOSTRA SIM NÃO



DESCRIÇÃO DE AFLORAMENTOS

PREF. AJE 1155

CADERN. 2	PALEONT.	SEDIMENT.	MINERAL.	QUÍMICA	PETROGR.	N.º 46
-----------	----------	-----------	----------	---------	----------	--------

ALTIT. 230m	LOCALIZAÇÃO SD.21-Y-D-IV/154.481	CADASTRO OCORR.	ILUSTR.
-------------	----------------------------------	-----------------	---------

DADOS GEOMORFOLÓGICOS

TOPONÍMIA: Ribeirão das Pitas (trecho Tabuleta - Araputanga)

RELEVO: Colinoso

VEGETAÇÃO: Mata rala

SOLO: Arenoso

TÉCNICA

ATT. DA CAM.

ATT. DA XIST.

ATT. DO LIN.

OUTROS

DADOS GEOLÓGICOS

Biotita-granada gnaïsse. Rocha de granulação média a fina, bandeamento pouco evidente em amostra de mão, mais evidente em afloramento.

UNIDADE ESTRAT. Complexo Basal (p/b)

LITOLÓGICA

ROCHA: Gnaïsse

CLASSE: Metamórfica

AMOSTRA SIM NÃO

CADERN. 2	PALEONT.	SEDIMENT.	MINERAL.	QUÍMICA	PETROGR.	N.º 47
-----------	----------	-----------	----------	---------	----------	--------

ALTIT. 230m	LOCALIZAÇÃO SD.21-Y-D-IV/136.483	CADASTRO OCORR.	ILUSTR.
-------------	----------------------------------	-----------------	---------

DADOS GEOMORFOLÓGICOS

TOPONÍMIA: Ribeirão das Pitas (trecho Tabuleta - Araputanga)

RELEVO: Colinoso

VEGETAÇÃO: Mata rala

SOLO: Argilo-arenoso

TÉCNICA

ATT. DA CAM.

ATT. DA XIST.

ATT. DO LIN.

OUTROS

DADOS GEOLÓGICOS

Granito de anatexia, contato de gnaïsse ou anfibolito com granito (?). Granito cinza, granular médio, com pórfiros maiores de feldspato branco.

UNIDADE ESTRAT. Complexo Basal (p/b)

LITOLÓGICA

ROCHA: Granito de anatexia

CLASSE: Metamórfica

AMOSTRA SIM NÃO

CADERN. 2	PALEONT.	SEDIMENT.	MINERAL.	QUÍMICA	PETROGR.	N.º 48
-----------	----------	-----------	----------	---------	----------	--------

ALTIT. 230m	LOCALIZAÇÃO SD.21-Y-D-IV/139.527	CADASTRO OCORR.	ILUSTR.
-------------	----------------------------------	-----------------	---------

DADOS GEOMORFOLÓGICOS

TOPONÍMIA: Araputanga (trecho Tabuleta - Araputanga)

RELEVO: Colinoso

VEGETAÇÃO: Mata rala

SOLO: Argilo-arenoso

TÉCNICA

ATT. DA CAM.

ATT. DA XIST.

ATT. DO LIN.

OUTROS

DADOS GEOLÓGICOS

Granito de anatexia e anfibolito. Granito granular médio, cinza.

UNIDADE ESTRAT. Complexo Basal (p/b)

LITOLÓGICA

ROCHA: Granito/anfibolito

CLASSE: Metamórfica

AMOSTRA SIM NÃO



DESCRIÇÃO DE AFLORAMENTOS

PREF. AJR	C/C
	1155

CADERN.	PALEONT.	SEDIMENT.	MINERAL.	QUÍMICA	PETROGR.
2					

N.º
49

ALTT.	LOCALIZAÇÃO	CADASTRO OCORR.	ILUSTR.
240m	SD.21-Y-D-IV/348.203		

DADOS GEORRÁFICOS	TOPONÍMIA:	BR-416 - Serra Padre Inácio
	RELEVO:	Montanhoso
	VEGETAÇÃO:	Mata
	SOLO:	Argiloso

TÉTÓNICA
ATT. DA CAM.
ATT. DA XIST.
ATT. DO LIN.
OUTROS

DADOS GEOLÓGICOS	<p>Calcário finamente laminado, esverdeado, bastante efervescente (HCl).</p>
	UNIDADE ESTRAT. Formação Corumbá (fc)

LITOLÓGICA
ROCHA
Calcário
CLASSE
Metamórfica
AMOSTRA <input type="checkbox"/> SIM <input checked="" type="checkbox"/> NÃO

CADERN.	PALEONT.	SEDIMENT.	MINERAL.	QUÍMICA	PETROGR.
2					

N.º
50

ALTT.	LOCALIZAÇÃO	CADASTRO OCORR.	ILUSTR.
250m	SD.21-Y-D-IV/347.162		

DADOS GEORRÁFICOS	TOPONÍMIA:	Serra do Padre Inácio (Sul BR-416)
	RELEVO:	Montanhoso
	VEGETAÇÃO:	Mata
	SOLO:	Argilo-arenoso

TÉTÓNICA
ATT. DA CAM.
ATT. DA XIST.
ATT. DO LIN.
OUTROS

DADOS GEOLÓGICOS	<p>Na Serra do Padre Inácio, observaram-se morros arredondados, que são cobertos de matações de sílex. Entre os morros, existe uma baixada plana, com cobertura bem argilosa. Parece que a serra foi coberta por essa cobertura e agora está sendo erodida, aparecendo o calcário.</p>
	UNIDADE ESTRAT.

LITOLÓGICA
ROCHA
Silexito
CLASSE
AMOSTRA <input type="checkbox"/> SIM <input checked="" type="checkbox"/> NÃO

CADERN.	PALEONT.	SEDIMENT.	MINERAL.	QUÍMICA	PETROGR.
2					

N.º
51

ALTT.	LOCALIZAÇÃO	CADASTRO OCORR.	ILUSTR.
300m	SD.21-Y-D-IV/328.133		

DADOS GEORRÁFICOS	TOPONÍMIA:	Serra do Padre Inácio
	RELEVO:	Montanhoso
	VEGETAÇÃO:	Mata
	SOLO:	Areno-argiloso

TÉTÓNICA
ATT. DA CAM.
ATT. DA XIST.
ATT. DO LIN.
OUTROS

DADOS GEOLÓGICOS	<p>Com topografia de moinhos ravinados, continua o silexito, formado possivelmente como resíduo final da alteração do calcário. A 1.600m para o sul, tem-se calcário dolomítico.</p>
	UNIDADE ESTRAT.

LITOLÓGICA
ROCHA
Silexito
CLASSE
AMOSTRA <input type="checkbox"/> SIM <input checked="" type="checkbox"/> NÃO



DESCRIÇÃO DE AFLORAMENTOS

PREF. AJF C/C . 1155

CADERN. 2	PALEONT.	SEDIMENT.	MINERAL.	QUÍMICA	PETROGR. 2740	N.º 52
-----------	----------	-----------	----------	---------	---------------	--------

ALTIT. 250m	LOCALIZAÇÃO SD.21-Y-D-IV/318.136	CADASTRO OCORR.	ILUSTR.
-------------	----------------------------------	-----------------	---------

DADOS GEOGRÁFICOS

TOPONÍMIA: Serra do Padre Inácio (Sul BR-416)

RELEVO: Montanhoso

VEGETAÇÃO: Mata

SOLO: Argilo-arenoso

TÉCNICA

ATIT. DA CAM.

ATIT. DA XIST.

ATIT. DO LIM.

OUTROS

DADOS GEOLÓGICOS

Calcário cinza efervescente (HCl), microcristalino, finamente estratificado.

UNIDADE ESTRAT. Formação Corumbá (C)

LITOLÓGICA

ROCHA

Calcário

CLASSE

Metamórfica

AMOSTRA SIM NÃO

CADERN. 2	PALEONT.	SEDIMENT.	MINERAL.	QUÍMICA	PETROGR.	N.º 53
-----------	----------	-----------	----------	---------	----------	--------

ALTIT. 250m	LOCALIZAÇÃO SD.21-Y-D-IV/337.112	CADASTRO OCORR.	ILUSTR.
-------------	----------------------------------	-----------------	---------

DADOS GEOGRÁFICOS

TOPONÍMIA: Serra do Padre Inácio (Sul BR-416)

RELEVO: Montanhoso

VEGETAÇÃO: Mata

SOLO: Arenoso

TÉCNICA

ATIT. DA CAM.

ATIT. DA XIST.

ATIT. DO LIM.

OUTROS

DADOS GEOLÓGICOS

Metarenito feldspático, mal classificado.

UNIDADE ESTRAT. Formação Urucum (U)

LITOLÓGICA

ROCHA

Metarenito

CLASSE

Metamórfica

AMOSTRA SIM NÃO

CADERN. 2	PALEONT.	SEDIMENT.	MINERAL.	QUÍMICA	PETROGR. 2741	N.º 54
-----------	----------	-----------	----------	---------	---------------	--------

ALTIT. 240m	LOCALIZAÇÃO SD.21-Y-D-IV/333.092	CADASTRO OCORR.	ILUSTR.
-------------	----------------------------------	-----------------	---------

DADOS GEOGRÁFICOS

TOPONÍMIA: Serra do Padre Inácio (Sul BR-416)

RELEVO: Montanhoso

VEGETAÇÃO: Mata

SOLO: Arenoso

TÉCNICA

ATIT. DA CAM.

ATIT. DA XIST.

ATIT. DO LIM.

OUTROS

DADOS GEOLÓGICOS

Metarenito sub-arcosiano, grãos foscas, bem arredondados.

UNIDADE ESTRAT. Formação Urucum (U) (?)

LITOLÓGICA

ROCHA

Metarenito

CLASSE

Metamórfica

AMOSTRA SIM NÃO



DESCRIÇÃO DE AFLORAMENTOS

PREF. AJF	C/C 1155
-----------	----------

CADERN. 2	PALEONT.	SEDIMENT.	MINERAL.	QUÍMICA	PETROGR. 2742	N.º 55
-----------	----------	-----------	----------	---------	---------------	--------

ALTT. 230m	LOCALIZAÇÃO SD.21-Y-D-IV/384.051	CADASTRO OCORR.	ILUSTR.
------------	----------------------------------	-----------------	---------

DADOS GEGRÁFICOS

TOPONÍMIA: Fazenda Santa Catarina

RELÉVO: Colinoso

VEGETAÇÃO: Cerrado

SOLO: Areno-argiloso

TÉCNICA

ATT. DA CAM.

ATT. DA XIST.

ATT. DO LIM.

OUTROS.

DADOS GEOLÓGICOS

Arenito feldspático, granulação grosseira, grãos foscos, arredondamento médio.

UNIDADE ESTRAT. Formação Urucum (Su)

ROCHA

Arenito

LITOLÓGIA

CLASSE

Sedimentar

AMOSTRA SIM NÃO

CADERN. 2	PALEONT.	SEDIMENT.	MINERAL.	QUÍMICA	PETROGR.	N.º 56
-----------	----------	-----------	----------	---------	----------	--------

ALTT. 180m	LOCALIZAÇÃO SD.21-Y-D-IV/371.002	CADASTRO OCORR.	ILUSTR.
------------	----------------------------------	-----------------	---------

DADOS GEGRÁFICOS

TOPONÍMIA: Fazenda Pantanal

RELÉVO: Plano

VEGETAÇÃO: Cerrado

SOLO: Arenoso

TÉCNICA

ATT. DA CAM.

ATT. DA XIST.

ATT. DO LIM.

OUTROS.

DADOS GEOLÓGICOS

Tem-se aqui, na sede da fazenda, o início do sedimento do pantanal. A 1km ao sul corre o rio Jaurú.

UNIDADE ESTRAT. Formação Pantanal (Qpp)

ROCHA

Sedimentar

LITOLÓGIA

CLASSE

Sedimentar

AMOSTRA SIM NÃO

CADERN. 2	PALEONT.	SEDIMENT.	MINERAL.	QUÍMICA	PETROGR.	N.º 57
-----------	----------	-----------	----------	---------	----------	--------

ALTT. 270m	LOCALIZAÇÃO SD.21-Y-D-IV/405.163	CADASTRO OCORR.	ILUSTR.
------------	----------------------------------	-----------------	---------

DADOS GEGRÁFICOS

TOPONÍMIA: Serra do Padre Inácio

RELÉVO: Montanhoso

VEGETAÇÃO: Mata rala

SOLO: Arenoso

TÉCNICA

ATT. DA CAM.

ATT. DA XIST.

ATT. DO LIM.

OUTROS.

DADOS GEOLÓGICOS

Metarenito feldspático, bege, mal classificado, medianamente arredondado, granulação média a grossa.

UNIDADE ESTRAT. Formação Urucum (Su)

ROCHA

Metarenito

LITOLÓGIA

CLASSE

Metamórfica

AMOSTRA SIM NÃO



DESCRIÇÃO DE AFLORAMENTOS

PREF. AJF 1155

CADERN. 2	PALEONT.	SEDIMENT.	MINERAL.	QUÍMICA	PETROGR.	N.º 58
-----------	----------	-----------	----------	---------	----------	--------

ALTIT. 100m	LOCALIZAÇÃO SD.21-Y-D-IV/544.159	CADASTRO OCORR.	ILUSTR.
-------------	----------------------------------	-----------------	---------

DADOS GEOMORFOLÓGICOS

TOPONÍMIA: Fazenda do Bi

RELÉVO: Plano

VEGETAÇÃO: Cerrado

SOLO: Arenoso

TÉCNICA

ATT. DA CAM.

ATT. DA XIST.

ATT. DO LIN.

OUTROS

DADOS GEOLÓGICOS

Areia não consolidada.

UNIDADE ESTRAT. Formação Pantanal (Qpp)

LITOLOGIA

ROCHA

CLASSE Sedimentar

AMOSTRA SIM NÃO

CADERN. 2	PALEONT.	SEDIMENT.	MINERAL.	QUÍMICA	PETROGR.	N.º 59
-----------	----------	-----------	----------	---------	----------	--------

ALTIT. 100m	LOCALIZAÇÃO SD.21-Y-D-IV/544.155	CADASTRO OCORR.	ILUSTR.
-------------	----------------------------------	-----------------	---------

DADOS GEOMORFOLÓGICOS

TOPONÍMIA: Fazenda do Bi

RELÉVO: Plano

VEGETAÇÃO: Cerrado

SOLO: Arenoso

TÉCNICA

ATT. DA CAM.

ATT. DA XIST.

ATT. DO LIN.

OUTROS

DADOS GEOLÓGICOS

Areia não consolidada.

UNIDADE ESTRAT. Formação Pantanal (Qpp)

LITOLOGIA

ROCHA

CLASSE Sedimentar

AMOSTRA SIM NÃO

CADERN. 2	PALEONT.	SEDIMENT.	MINERAL.	QUÍMICA	PETROGR.	N.º 60
-----------	----------	-----------	----------	---------	----------	--------

ALTIT. 100m	LOCALIZAÇÃO SD.21-Y-D-IV/531.064	CADASTRO OCORR.	ILUSTR.
-------------	----------------------------------	-----------------	---------

DADOS GEOMORFOLÓGICOS

TOPONÍMIA: Fazenda do Bi (trecho estrada Fazenda do Bi - estrada do Limão)

RELÉVO: Plano

VEGETAÇÃO: Cerrado

SOLO: Arenoso

TÉCNICA

ATT. DA CAM.

ATT. DA XIST.

ATT. DO LIN.

OUTROS

DADOS GEOLÓGICOS

Areia não consolidada.

UNIDADE ESTRAT. Formação Pantanal (Qpp)

LITOLOGIA

ROCHA

CLASSE Sedimentar

AMOSTRA SIM NÃO



DESCRIÇÃO DE AFLORAMENTOS

PREL. AJF UC 1155

CADERN.	PALEONT.	SEDIMENT.	MINERAL.	QUÍMICA	PETROGR.	N.º
2					2804	45

ALTIT.	LOCALIZAÇÃO	CADASTRO OCORR.	ILUSTR.
180m	SD.21-Y-D-IV/034.126		

DADOS GEográficos

TOPONÍMIA: Cabaçal (trecho Cabaçal - Lambari, da MT-125)

RELEVO: Montanhoso

VEGETAÇÃO: Mata

SOLO: Argiloso, escuro

TÉCNICA

ATIT. DA CAM.

ATIT. DA XIST.

ATIT. DO LIM.

OUTROS

DADOS GEOLÓGICOS

Calcário cinza-chumbo, com fina estratificação com sulfetos.

UNIDADE ESTRAT. Formação Corumbá (C)

LITOLOGIA

ROCHA

Calcário

CLASSE

Metamórfica

AMOSTRA SIM NÃO

CADERN.	PALEONT.	SEDIMENT.	MINERAL.	QUÍMICA	PETROGR.	N.º
2				585/LAMIN/73	2812	68

ALTIT.	LOCALIZAÇÃO	CADASTRO OCORR.	ILUSTR.
190m	SD.21-Y-D-IV/045.292		

DADOS GEográficos

TOPONÍMIA: Cristianópolis (estrada Panorama - Cristianópolis)

RELEVO: Colinoso

VEGETAÇÃO: Mata

SOLO: Argiloso

TÉCNICA

ATIT. DA CAM.

ATIT. DA XIST.

ATIT. DO LIM.

OUTROS

DADOS GEOLÓGICOS

Rocha isocristalina com textura afílica. Apresenta sulfetos disseminados.

UNIDADE ESTRAT.

LITOLOGIA

ROCHA

Diabásio

CLASSE

Ígnea

AMOSTRA SIM NÃO

CADERN.	PALEONT.	SEDIMENT.	MINERAL.	QUÍMICA	PETROGR.	N.º
2						69

ALTIT.	LOCALIZAÇÃO	CADASTRO OCORR.	ILUSTR.
200m	SD.21-Y-D-II/035.316		

DADOS GEográficos

TOPONÍMIA: Cristianópolis (estrada Panorama - Cristianópolis)

RELEVO: Colinoso

VEGETAÇÃO: Mata

SOLO: Argiloso

TÉCNICA

ATIT. DA CAM.

ATIT. DA XIST.

ATIT. DO LIM.

OUTROS

DADOS GEOLÓGICOS

Riodacito alterado e cizelhado.

UNIDADE ESTRAT.

LITOLOGIA

ROCHA

Riodacito

CLASSE

Ígnea

AMOSTRA SIM NÃO



DESCRIÇÃO DE AFLORAMENTOS

PREF. AJF C/C 1155

CADERN.	PALEONT.	SEDIMENT.	MINERAL.	QUÍMICA	PETROGR.
2					

N.º
61

ALTT.	LOCALIZAÇÃO	CADASTRO OCORR.	ILUSTR.
100m	SD.21-Y-D-IV/520.006		

DADOS GEOGRÁFICOS

TOPONÍMIA: Estrada do Limão (próximo cruzamento estrada fazenda do Bi)

RELEVO: Plano

VEGETAÇÃO: Cerrado

SOLO: Arenoso

TÉCNICA

ATIT. DA CAM.

ATIT. DA XIST.

ATIT. DO LIM.

OUTROS

DADOS GEOLÓGICOS

Areia não consolidada.

UNIDADE ESTRAT. Formação Pantanal (Qpp)

LITOLOGIA

ROCHA

CLASSE

Sedimento

AMOSTRA SIM NÃO

CADERN.	PALEONT.	SEDIMENT.	MINERAL.	QUÍMICA	PETROGR.
2					

N.º
63

ALTT.	LOCALIZAÇÃO	CADASTRO OCORR.	ILUSTR.
170m	SD.21-Y-D-IV/512.238		

DADOS GEOGRÁFICOS

TOPONÍMIA: BR-416

RELEVO: Plano

VEGETAÇÃO: Mata

SOLO: Argiloso

TÉCNICA

ATIT. DA CAM.

ATIT. DA XIST.

ATIT. DO LIM.

OUTROS

DADOS GEOLÓGICOS

Solo argiloso, cinza-chumbo coluvionado do calcário.

UNIDADE ESTRAT.

LITOLOGIA

ROCHA

Solo

CLASSE

AMOSTRA SIM NÃO

CADERN.	PALEONT.	SEDIMENT.	MINERAL.	QUÍMICA	PETROGR.
3					

N.º
99

ALTT.	LOCALIZAÇÃO	CADASTRO OCORR.	ILUSTR.
130m	SD.21-Y-D-IV/286.561		

DADOS GEOGRÁFICOS

TOPONÍMIA: Araputanga

RELEVO: Colinoso

VEGETAÇÃO: Mata

SOLO: Argilo-arenoso

TÉCNICA

ATIT. DA CAM.

ATIT. DA XIST.

ATIT. DO LIM.

OUTROS

DADOS GEOLÓGICOS

Granito médio a fino, róseo, textura granítica. Extensa cobertura de solo argilo-arenoso, avermelhado.

UNIDADE ESTRAT. Complexo Basal (p/b)

LITOLOGIA

ROCHA

Granito

CLASSE

Ígnea

AMOSTRA SIM NÃO



DESCRIÇÃO DE AFLORAMENTOS

PREF. AJF C/C 1155

CADERN.	PALEONT.	SEDIMENT.	MINERAL.	QUÍMICA	PETROGR.
3					

N.º 101

ALTIT.	LOCALIZAÇÃO	CADASTRO OCORR.	ILUSTR.
170m	SD.21-Y-D-IV/282.495		

DADOS GEGRÁFICOS

TOPONÍMIA: Quatro Marcos

RELÉVO: Colinoso

VEGETAÇÃO: Mata

SOLO: Laterítico vermelho espesso

TÉCÓNICA

ATT. DA CAM.

ATT. DA XIST.

ATT. DO LIN.

OUTROS

DADOS GEOLÓGICOS

Amostra de poço. Gnaisse grosseiro muito alterado.

UNIDADE ESTRAT. Complexo Basal (p/b)

ROCHA

Gnaisse

CLASSE

Metamórfica

AMOSTRA SIM NÃO

CADERN.	PALEONT.	SEDIMENT.	MINERAL.	QUÍMICA	PETROGR.
3					

N.º 102

ALTIT.	LOCALIZAÇÃO	CADASTRO OCORR.	ILUSTR.
170m	SD.21-Y-D-IV/336.404		

DADOS GEGRÁFICOS

TOPONÍMIA: Quatro Marcos

RELÉVO: Colinoso

VEGETAÇÃO: Mata

SOLO: Laterítico

TÉCÓNICA

ATT. DA CAM.

ATT. DA XIST.

ATT. DO LIN.

OUTROS

DADOS GEOLÓGICOS

Amostra de poço. Granito grosseiro, com feldspato róseo. A 1km a leste, tem-se granito cinza, de granulação média.

UNIDADE ESTRAT. Complexo Basal (p/b)

ROCHA

Granito

CLASSE

Ígnea

AMOSTRA SIM NÃO

CADERN.	PALEONT.	SEDIMENT.	MINERAL.	QUÍMICA	PETROGR.
3					2750

N.º 103

ALTIT.	LOCALIZAÇÃO	CADASTRO OCORR.	ILUSTR.
200m	SD.21-Y-D-IV/379.419		

DADOS GEGRÁFICOS

TOPONÍMIA: Quatro Marcos

RELÉVO: Colinoso

VEGETAÇÃO: Mata

SOLO: Laterítico

TÉCÓNICA

ATT. DA CAM.

ATT. DA XIST.

ATT. DO LIN.

OUTROS

DADOS GEOLÓGICOS

Amostra de poço. Até 200m de profundidade, gnaiss granítico e após anfibolito, finamente bandeado.

UNIDADE ESTRAT. Complexo Basal (p/b)

ROCHA

Gnaiss granítico/Anfibolito

CLASSE

Metamórfica

AMOSTRA SIM NÃO



DESCRIÇÃO DE AFLORAMENTOS

PREF. AJP	C/C 1155
-----------	----------

CADERN. 3	PALEONT.	SEDIMENT.	MINERAL.	QUÍMICA	PETROGR.
-----------	----------	-----------	----------	---------	----------

N.º 161

ALTIT. 130m	LOCALIZAÇÃO SD.21-Y-D-IV/81.191	CADASTRO OCORR.	ILUSTR.
-------------	---------------------------------	-----------------	---------

DADOS GEOMORFOLÓGICOS

TOPONÍMIA: Rio Jauru (1º barranco)

RELÉVO: Plano

VEGETAÇÃO: Mata

SOLO: Argilo-arenoso

TÉCNICA

ATT. DA CAM.

ATT. DA XIST.

ATT. DO LIM.

OUTROS

DADOS GEOLÓGICOS

Tem-se um barranco à margem esquerda do rio Jauru, com cascalho de até 3 a 5cm na linha d'água. Depois, um nível de 80cm do mesmo cascalho laterizado, outro de argila de 30cm e material arenoso até o topo.

UNIDADE ESTRAT. Formação Pantanal (Qpp)

LITOLÓGICA

ROCHA

CLASSE Sedimentar

AMOSTRA SIM NÃO

CADERN. 3	PALEONT.	SEDIMENT.	MINERAL.	QUÍMICA	PETROGR.
-----------	----------	-----------	----------	---------	----------

N.º 162

ALTIT. 110m	LOCALIZAÇÃO SD.21-Y-D-IV/98.183	CADASTRO OCORR.	ILUSTR.
-------------	---------------------------------	-----------------	---------

DADOS GEOMORFOLÓGICOS

TOPONÍMIA: Rio Jauru ("As Pedras")

RELÉVO: Plano

VEGETAÇÃO: Cerrado

SOLO: Argilo-arenoso

TÉCNICA

ATT. DA CAM.

ATT. DA XIST. N15W/70NW ?

ATT. DO LIM.

OUTROS

DADOS GEOLÓGICOS

No local denominado "As Pedras", tem-se biotita gnaissé, muito fino, parecendo milonitizado, bem bandado.

UNIDADE ESTRAT. Complexo Basal (p/b)

LITOLÓGICA

ROCHA

CLASSE Biotita gnaissé

Metamórfica

AMOSTRA SIM NÃO

CADERN. 3	PALEONT.	SEDIMENT.	MINERAL.	QUÍMICA	PETROGR. 2770-71
-----------	----------	-----------	----------	---------	------------------

N.º 163

ALTIT.	LOCALIZAÇÃO SD.21-Y-D-IV/253.2	CADASTRO OCORR.	ILUSTR.
--------	--------------------------------	-----------------	---------

DADOS GEOMORFOLÓGICOS

TOPONÍMIA: Rio Jauru (fazenda Barraqueiro)

RELÉVO: Montanhoso

VEGETAÇÃO: Mata

SOLO: Argilo-arenoso

TÉCNICA

ATT. DA CAM.

ATT. DA XIST.

ATT. DO LIM.

OUTROS

DADOS GEOLÓGICOS

Calcário laminado, intercalado com calcário cinza, maciço.

UNIDADE ESTRAT. Formação Corumbá (C)

LITOLÓGICA

ROCHA

CLASSE Calcário

Metamórfica

AMOSTRA SIM NÃO



DESCRIÇÃO DE AFLORAMENTOS

PREF. AJF C/C 1155

CADERN.	PALEONT.	SEDIMENT.	MINERAL.	QUÍMICA	PETROGR.
3					

N.º 177

ALTT.	LOCALIZAÇÃO	CADASTRO OCORR.	ILUSTR.
260m	SD.21-Y-D-IV/436.178		3

DADOS GEORÁFICOS

TOPONÍMIA: Cerrado do Padre Inácio

RELÉVO: Montanhoso

VEGETAÇÃO: Cerrado

SOLO: Areno-argiloso

TÉCNICA

ATT. DA CAM.

ATT. DA XIST.

ATT. DO LIM.

OUTROS

DADOS GEOLÓGICOS

Conglomerado de base com seixos de sílex e quartzo de até 8cm de tamanho. Passa para metarenito mal classificado, grosseiro, arredondado, caulínico.

UNIDADE ESTRAT. Formação Urucum (fu)

LITOLÓGIA

ROCHA

Metarenito

CLASSE

Metamórfica

AMOSTRA SIM NÃO

CADERN.	PALEONT.	SEDIMENT.	MINERAL.	QUÍMICA	PETROGR.
3					

N.º 178

ALTT.	LOCALIZAÇÃO	CADASTRO OCORR.	ILUSTR.
230m	SD.21-Y-D-IV/437.136		

DADOS GEORÁFICOS

TOPONÍMIA: Estrada do Limão

RELÉVO: Plano

VEGETAÇÃO: Cerrado

SOLO: Arenoso

TÉCNICA

ATT. DA CAM.

ATT. DA XIST.

ATT. DO LIM.

OUTROS

DADOS GEOLÓGICOS

Cobertura arenosa.

UNIDADE ESTRAT.

LITOLÓGIA

ROCHA

Solo

CLASSE

AMOSTRA SIM NÃO

CADERN.	PALEONT.	SEDIMENT.	MINERAL.	QUÍMICA	PETROGR.
3					

N.º 179

ALTT.	LOCALIZAÇÃO	CADASTRO OCORR.	ILUSTR.
240m	SD.21-Y-D-IV/423.088		

DADOS GEORÁFICOS

TOPONÍMIA: Estrada do Limão

RELÉVO: Plano

VEGETAÇÃO: Cerrado sujo

SOLO: Areno-argiloso

TÉCNICA

ATT. DA CAM.

ATT. DA XIST.

ATT. DO LIM.

OUTROS

DADOS GEOLÓGICOS

Cobertura amarelada, argilo-arenosa.

UNIDADE ESTRAT.

LITOLÓGIA

ROCHA

Solo

CLASSE

AMOSTRA SIM NÃO



DESCRIÇÃO DE AFLORAMENTOS

PREF. AJF C/C 1155

CADERN.	PALEONT.	SEDIMENT.	MINERAL.	QUÍMICA	PETROGR.
3					

N.º
180

ALTT.	LOCALIZAÇÃO	CADASTRO OCORR.	ILUSTR.
240	SD.21-Y-D-IV/417.19		

DADOS GEORRÁFICOS

TOPONÍMIA: Estrada do Limão

RELÉVO: Plano

VEGETAÇÃO: Cerrado sujo

SOLO: Argilo-arenoso

TÉCNICA

ATIT. DA CAM.

ATIT. DA XIST.

ATIT. DO LIN.

OUTROS.

DADOS GEOLÓGICOS

Chapada com cerrado e cobertura castanho-clara, de solo argilo-arenoso.

UNIDADE ESTRAT.

LITOLÓGIA

ROCHA

Solo

CLASSE

AMOSTRA SIM NÃO

CADERN.	PALEONT.	SEDIMENT.	MINERAL.	QUÍMICA	PETROGR.
3					

N.º
181

ALTT.	LOCALIZAÇÃO	CADASTRO OCORR.	ILUSTR.
190m	SD.21-Y-D-IV/452.1		

DADOS GEORRÁFICOS

TOPONÍMIA: Estrada do Limão

RELÉVO: Plano

VEGETAÇÃO: Cerrado

SOLO: Areno-argiloso

TÉCNICA

ATIT. DA CAM.

ATIT. DA XIST.

ATIT. DO LIN.

OUTROS.

DADOS GEOLÓGICOS

Tem-se a planície aluvionar do rio Jaurú com um sedimento arenoso grosso.

UNIDADE ESTRAT. Formação Pantanal (Qpp)

LITOLÓGIA

ROCHA

Sedimentar

CLASSE

AMOSTRA SIM NÃO

CADERN.	PALEONT.	SEDIMENT.	MINERAL.	QUÍMICA	PETROGR.
3					

N.º
182

ALTT.	LOCALIZAÇÃO	CADASTRO OCORR.	ILUSTR.
220	SD.21-Y-D-IV/472.102		

DADOS GEORRÁFICOS

TOPONÍMIA: Estrada do Limão

RELÉVO: Plano

VEGETAÇÃO: Cerrado

SOLO: Areno-argiloso

TÉCNICA

ATIT. DA CAM.

ATIT. DA XIST.

ATIT. DO LIN.

OUTROS.

DADOS GEOLÓGICOS

Planície com sedimento argilo-arenoso, areias bem classificadas, médias a finas.

UNIDADE ESTRAT. Formação Pantanal (Qpp)

LITOLÓGIA

ROCHA

Sedimentar

CLASSE

AMOSTRA SIM NÃO



DESCRIÇÃO DE AFLORAMENTOS

PREF. AJF C/C 1155

CADERN.	PALEONT.	SEDIMENT.	MINERAL.	QUÍMICA	PETROGR.
3					

N.º 183

ALTIT.	LOCALIZAÇÃO	CADASTRO OCORR.	ILUSTR.
200m	SD.21-Y-D-IV/499		

DADOS GEGRÁFICOS

TOPONÍMIA: Entrada do Limão

RELÉVO: Plano

VEGETAÇÃO: Cerrado

SOLO: Arenoso

TÉCNICA

ATIT. DA CAM.

ATIT. DA XIST.

ATIT. DO LIM.

OUTROS

DADOS GEOLÓGICOS

Planície com cerrado sujo, onde tem-se uma areia mal classificada, granulação média a fina, arredondamento mediano.

UNIDADE ESTRAT. Formação Pantanal (QPp)

LITOLÓGICA

ROCHA

CLASSE

Sedimentar

AMOSTRA SIM NÃO

CADERN.	PALEONT.	SEDIMENT.	MINERAL.	QUÍMICA	PETROGR.
3					

N.º 184

ALTIT.	LOCALIZAÇÃO	CADASTRO OCORR.	ILUSTR.
320m	SD.21-Y-D-IV/404.191		

DADOS GEGRÁFICOS

TOPONÍMIA: Posto Santa Helena (BR-416)

RELÉVO: Montanhoso

VEGETAÇÃO: Mata

SOLO: Areno-argiloso

TÉCNICA

ATIT. DA CAM.

ATIT. DA XIST.

ATIT. DO LIM.

OUTROS

DADOS GEOLÓGICOS

Calcário creme-esverdeado, com bolas de sílex.

UNIDADE ESTRAT. Formação Corumbá (Cc)

LITOLÓGICA

ROCHA

Calcário

CLASSE

Metamórfica

AMOSTRA SIM NÃO

CADERN.	PALEONT.	SEDIMENT.	MINERAL.	QUÍMICA	PETROGR.
3					

N.º 185

ALTIT.	LOCALIZAÇÃO	CADASTRO OCORR.	ILUSTR.
300m	SD.21-Y-D-IV/417.245		

DADOS GEGRÁFICOS

TOPONÍMIA: Senho Azul (Povoado)

RELÉVO: Montanhoso

VEGETAÇÃO: Mata

SOLO: Argilo-arenoso

TÉCNICA

ATIT. DA CAM.

ATIT. DA XIST.

ATIT. DO LIM.

OUTROS

DADOS GEOLÓGICOS

Calcário laminado, negro e esverdeado.

UNIDADE ESTRAT. Formação Corumbá (Cc)

LITOLÓGICA

ROCHA

Calcário

CLASSE

Metamórfica

AMOSTRA SIM NÃO



DESCRIÇÃO DE AFLORAMENTOS

PREF. **AJF** C/C **1155**

CADERN. **3** PALEONT. LOCALIZAÇÃO SEDIMENT. MINERAL. QUÍMICA PETROGR.

N.º **186**

ALTIT. **250m** LOCALIZAÇÃO **SD.21-Y-D-IV/420.393** CADASTRO OCORR. ILUSTR.

DADOS GEOMORFOLÓGICOS
 TOPONÍMIA: **Estrada Sonho Azul (Quatro Marcos)**
 RELEVO: **Colinoso**
 VEGETAÇÃO: **Mata**
 SOLO: **Argilo-arenoso**

TÉTÓNICA
 ATIT. DA CAM.
 ATIT. DA XIST.
 ATIT. DO LIN.
 OUTROS

DADOS GEOLÓGICOS
 Granito a biotita, grosseiro, com cristais de mais 1/2cm de feldspato rosa e branco em iguais quantidades.
 UNIDADE ESTRAT. **Complexo Basal (p/b)**

ROCHA
Granito
 CLASSE
Ígnea
 AMOSTRA SIM NÃO

CADERN. **3** PALEONT. LOCALIZAÇÃO SEDIMENT. MINERAL. QUÍMICA PETROGR.

N.º **187**

ALTIT. **230m** LOCALIZAÇÃO **SD.21-Y-D-IV/390.462** CADASTRO OCORR. ILUSTR.

DADOS GEOMORFOLÓGICOS
 TOPONÍMIA: **Quatro Marcos**
 RELEVO: **Colinoso**
 VEGETAÇÃO: **Mata**
 SOLO: **Areno-argiloso**

TÉTÓNICA
 ATIT. DA CAM.
 ATIT. DA XIST. **N55W/Vertical**
 ATIT. DO LIN.
 OUTROS

DADOS GEOLÓGICOS
 Biotita gnaïsse, granulação média a grosseira, bem orientado, cortado por veios discordantes de quartzo e feldspato.
 UNIDADE ESTRAT. **Complexo Basal (p/b)**

ROCHA
Biotita Gnaïsse
 CLASSE
Metamórfica
 AMOSTRA SIM NÃO

CADERN. **3** PALEONT. LOCALIZAÇÃO SEDIMENT. MINERAL. QUÍMICA PETROGR.

N.º **188**

ALTIT. **240m** LOCALIZAÇÃO **SD.21-Y-D-IV/382.498** CADASTRO OCORR. ILUSTR.

DADOS GEOMORFOLÓGICOS
 TOPONÍMIA: **Córrego 5 de Fevereiro**
 RELEVO: **Colinoso**
 VEGETAÇÃO: **Mata**
 SOLO: **Areno-argiloso**

TÉTÓNICA
 ATIT. DA CAM.
 ATIT. DA XIST.
 ATIT. DO LIN.
 OUTROS

DADOS GEOLÓGICOS
 Granito de granulação média, róseo e com textura granítica típica.
 UNIDADE ESTRAT. **Complexo Basal (p/b)**

ROCHA
Granito
 CLASSE
Metamórfica
 AMOSTRA SIM NÃO



DESCRIÇÃO DE AFLORAMENTOS

PREF. AJF C/C 1155

CADERN.	PALEONT.	SEDIMENT.	MINERAL.	QUÍMICA	PETROGR.	N.º
3					2773	189

ALTIT.	LOCALIZAÇÃO	CADASTRO OCORR.	ILUSTR.
250m	SD.21-Y-D-IV/401.540		

DADOS GEGRÁFICOS

TOPONÍMIA: "Córrego Corgão" - Santa Fé

RELEVO: Colinoso

VEGETAÇÃO: Mata

SOLO: Arenito argiloso

DADOS GEOLÓGICOS

Biotita granito, grosseiro, róseo, com textura granítica típica.

UNIDADE ESTRAT. Complexo Basal (p/b)

TÉTÓNICA

ATT. DA CAM.

ATT. DA XIST.

ATT. DO LIN.

OUTROS.

LITOLÓGICA

ROCHA

Granito

CLASSE

Metamórfica

AMOSTRA SIM NÃO

CADERN.	PALEONT.	SEDIMENT.	MINERAL.	QUÍMICA	PETROGR.	N.º
3						190

ALTIT.	LOCALIZAÇÃO	CADASTRO OCORR.	ILUSTR.
300m	SD.21-Y-D-IV/351.278		

DADOS GEGRÁFICOS

TOPONÍMIA: Córrego do Cirilo (fazenda João Leandro)

RELEVO: Colinoso

VEGETAÇÃO: Mata

SOLO: Vermelho arenoso, com canga

DADOS GEOLÓGICOS

Metarenito muito fino, milimetricamente laminado e ferruginoso.

UNIDADE ESTRAT. Formação Fuga (fp)

TÉTÓNICA

ATT. DA CAM.

ATT. DA XIST.

ATT. DO LIN.

OUTROS.

LITOLÓGICA

ROCHA

Metarenito

CLASSE

Metamórfica

AMOSTRA SIM NÃO

CADERN.	PALEONT.	SEDIMENT.	MINERAL.	QUÍMICA	PETROGR.	N.º
3						191

ALTIT.	LOCALIZAÇÃO	CADASTRO OCORR.	ILUSTR.
320m	SD.21-Y-D-IV/382.240		

DADOS GEGRÁFICOS

TOPONÍMIA: Estrada velha para Sonho Azul

RELEVO: Plano

VEGETAÇÃO: Cerrado

SOLO: Arenoso

DADOS GEOLÓGICOS

Superfície plana, coberta de um solo argilo-arenoso esbranquiçado, muito compactado. Em alguns lugares, seixos de até 30cm de tamanho, de quartzito muito duro.

UNIDADE ESTRAT. Formação Fuga (fp)

TÉTÓNICA

ATT. DA CAM.

ATT. DA XIST.

ATT. DO LIN.

OUTROS.

LITOLÓGICA

ROCHA

Metaconglomerado?

CLASSE

Metamórfica

AMOSTRA SIM NÃO



DESCRIÇÃO DE AFLORAMENTOS

PREF. AJF	C/C 1155
-----------	----------

CADERN. 3	PALEONT.	SEDIMENT.	MINERAL.	QUÍMICA	PETROGR.	N.º 192
-----------	----------	-----------	----------	---------	----------	---------

ALTIT. 310m	LOCALIZAÇÃO SD.21-Y-D-IV/391.284	CADASTRO OCORR.	ILUSTR.
-------------	----------------------------------	-----------------	---------

DADOS GEORÁFICOS

TOPONÍMIA: Estrada velha para Sonho Azul

RELÉVO: Plano

VEGETAÇÃO: Cerrado

SOLO: Arenoso

TÉCÔNICA

ATIT. DA CAM.

ATIT. DA XIST.

ATIT. DO LIN.

OUTROS

DADOS GEOLÓGICOS

Metaconglomerado muito imaturo, com blocos de até 80cm, predominando em torno de 10cm de quartzito cinza conglomerático, quartzito feldspático, granito grosseiro, anfibolito e gnaïsse.

UNIDADE ESTRAT. Formação Puga (fp)

ROCHA

Metaconglomerado ?

CLASSE

Metamórfica

AMOSTRA SIM NÃO

CADERN. 3	PALEONT.	SEDIMENT.	MINERAL.	QUÍMICA	PETROGR.	N.º 193
-----------	----------	-----------	----------	---------	----------	---------

ALTIT. 270m	LOCALIZAÇÃO SD.21-Y-D-IV/327.304	CADASTRO OCORR.	ILUSTR.
-------------	----------------------------------	-----------------	---------

DADOS GEORÁFICOS

TOPONÍMIA: Barreiro Vermelho

RELÉVO: Montanhoso

VEGETAÇÃO: Mata

SOLO: Argilo-arenoso

TÉCÔNICA

ATIT. DA CAM.

ATIT. DA XIST. N45W/Vertical

ATIT. DO LIN.

OUTROS

DADOS GEOLÓGICOS

Biotita gnaïsse, bem bandeado, granulação média a grossa, com feições migmáticas. Faixa de cerca de 10m de brecha.

UNIDADE ESTRAT. Complexo Basal (pfb)

ROCHA

Biotita gnaïsse

CLASSE

Metamórfica

AMOSTRA SIM NÃO

CADERN. 4	PALEONT.	SEDIMENT.	MINERAL.	QUÍMICA	PETROGR. 2774	N.º 194
-----------	----------	-----------	----------	---------	---------------	---------

ALTIT. 270m	LOCALIZAÇÃO SD.21-Y-D-IV/422.368	CADASTRO OCORR.	ILUSTR.
-------------	----------------------------------	-----------------	---------

DADOS GEORÁFICOS

TOPONÍMIA: Mirassol D'Oeste

RELÉVO: Colinoso

VEGETAÇÃO: Mata

SOLO: Argilo-arenoso

TÉCÔNICA

ATIT. DA CAM.

ATIT. DA XIST.

ATIT. DO LIN.

OUTROS

DADOS GEOLÓGICOS

Poço, a 300m do poço artesiano da CODEMAT. Meta siltito amarelo, com estratificação milimétrica, apresentando raros seixos pingados.

UNIDADE ESTRAT. Formação Puga (fp)

ROCHA

Metasiltito

CLASSE

Metamórfica

AMOSTRA SIM NÃO



DESCRIÇÃO DE AFLORAMENTOS

PREF. AJF C/C 1155

CADERN.	PALEONT.	SEDIMENT.	MINERAL.	QUÍMICA	PETROGR.
4					

N.º 195

ALTIT.	LOCALIZAÇÃO	CADASTRO OCORR.	ILUSTR.
240m	SD.21-Y-D-IV/390.367		

DADOS GEORÁFICOS

TOPONÍMIA: Mirassol D'Oeste

RELÉVO: Colinoso

VEGETAÇÃO: Mata

SOLO: Areno-argiloso

TÉTÓNICA

ATT. DA CAM.

ATT. DA XIST.

ATT. DO LIN.

OUTROS.

DADOS GEOLÓGICOS

Granito róseo, quase sem biotita, granulação média a fina, textura granítica típica.

UNIDADE ESTRAT. Complexo Basal (p**b**)

ROCHA

Granito

LITOLÓGIA

CLASSE

Metamórfica

AMOSTRA SIM NÃO

CADERN.	PALEONT.	SEDIMENT.	MINERAL.	QUÍMICA	PETROGR.
4					

N.º 196

ALTIT.	LOCALIZAÇÃO	CADASTRO OCORR.	ILUSTR.
340m	SD.21-Y-D-IV/474.358		

DADOS GEORÁFICOS

TOPONÍMIA: Serra do Padre Inácio

RELÉVO: Montanhoso

VEGETAÇÃO: Mata

SOLO: Argilo-arenoso

TÉTÓNICA

ATT. DA CAM.

ATT. DA XIST.

ATT. DO LIN.

OUTROS.

DADOS GEOLÓGICOS

Calcário dolomítico, cinza esverdeado.

UNIDADE ESTRAT. Formação Corumbá (c**c**)

ROCHA

Calcário

LITOLÓGIA

CLASSE

Metamórfica

AMOSTRA SIM NÃO

CADERN.	PALEONT.	SEDIMENT.	MINERAL.	QUÍMICA	PETROGR.
4					

N.º 197

ALTIT.	LOCALIZAÇÃO	CADASTRO OCORR.	ILUSTR.
340m	SD.21-Y-D-IV/460.298		

DADOS GEORÁFICOS

TOPONÍMIA: Serra do Padre Inácio

RELÉVO: Montanhoso

VEGETAÇÃO: Mata

SOLO: Argilo-arenoso

TÉTÓNICA

ATT. DA CAM.

ATT. DA XIST.

ATT. DO LIN.

OUTROS.

DADOS GEOLÓGICOS

Calcário com muito sílex, esverdeado e calco-arenito.

UNIDADE ESTRAT. Formação Corumbá (c**c**)

ROCHA

Calcário

LITOLÓGIA

CLASSE

Metamórfica

AMOSTRA SIM NÃO



CPRM

DESCRIÇÃO DE AFLORAMENTOS

PREF. AJF C/C 1155

CADERN.	PALEONT.	SEDIMENT.	MINERAL.	QUÍMICA	PETROGR.
4					

H.º 198

ALTIT.	LOCALIZAÇÃO	CADASTRO OCORR.	ILUSTR.
330m	SD.21-Y-D-IV/484.406		

DADOS GEORÁFICOS

TOPONÍMIA: Serra do Padre Inácio

RELEVO: Montanhoso

VEGETAÇÃO: Mata

SOLO: Argilo-arenoso

TÉCNICA

ATT. DA CAM.

ATT. DA XIST.

ATT. DO LIN.

OUTROS

DADOS GEOLÓGICOS

Metacalcário cor amarelo-esverdeado,

UNIDADE ESTRAT. Formação Corumbá (Co)

LITOLOGIA

ROCHA

Calcário

CLASSE

Metamórfica

AMOSTRA SIM NÃO

CADERN.	PALEONT.	SEDIMENT.	MINERAL.	QUÍMICA	PETROGR.
4					

H.º 199

ALTIT.	LOCALIZAÇÃO	CADASTRO OCORR.	ILUSTR.
280m	SD.21-Y-D-IV/438.404		

DADOS GEORÁFICOS

TOPONÍMIA: Serra do Padre Inácio

RELEVO: Montanhoso

VEGETAÇÃO: Mata

SOLO: Arenoso

TÉCNICA

ATT. DA CAM.

ATT. DA XIST.

ATT. DO LIN.

OUTROS

DADOS GEOLÓGICOS

Metarenito branco, caulínico, granulação média a grossa, mal classificado, mal arredondado, em contato com embasamento granítico.

UNIDADE ESTRAT. Formação Puga (Co)

LITOLOGIA

ROCHA

Metarenito

CLASSE

Metamórfica

AMOSTRA SIM NÃO

CADERN.	PALEONT.	SEDIMENT.	MINERAL.	QUÍMICA	PETROGR.
4					

H.º 215

ALTIT.	LOCALIZAÇÃO	CADASTRO OCORR.	ILUSTR.
250m	SD.21-Y-D-IV/528.540		

DADOS GEORÁFICOS

TOPONÍMIA: Fazenda Prata (estrada fazenda Prata - fazenda Verdi)

RELEVO: Colinoso

VEGETAÇÃO: Mata

SOLO: Arenoso

TÉCNICA

ATT. DA CAM.

ATT. DA XIST.

ATT. DO LIN.

OUTROS

DADOS GEOLÓGICOS

Solo arenoso.

UNIDADE ESTRAT.

LITOLOGIA

ROCHA

Solo

CLASSE

AMOSTRA SIM NÃO



DESCRIÇÃO DE AFLORAMENTOS

PREF. JGC C/C 1155

CADERN. 2	PALEONT.	SEDIMENT.	MINERAL.	QUÍMICA	PETROGR.	N.º 01
-----------	----------	-----------	----------	---------	----------	--------

ALTIT. 130m	LOCALIZAÇÃO SD.21-Y-D-IV/038.190	CADASTRO OCORR.	ILUSTR.
-------------	----------------------------------	-----------------	---------

DADOS GEORÁFICOS

TOPONÍMIA: Porto Espiridião (margem direita do rio Jauru, junto à ponte)

RELÉVO: De colina

VEGETAÇÃO: Floresta

SOLO: Argilo-arenoso

TÉCNICA

ATT. DA CAM.

ATT. DA XIST.

ATT. DO LIN.

OUTROS

DADOS GEOLÓGICOS

Muscovita-biotita gnaïsse, bem orientado e muito alterado.

UNIDADE ESTRAT. Complexo Basal (p/b)

ROCHA

Muscovita-biotita gnaïsse

CLASSE

Metamórfica

AMOSTRA SIM NÃO

CADERN. 2	PALEONT.	SEDIMENT.	MINERAL.	QUÍMICA	PETROGR.	N.º 02
-----------	----------	-----------	----------	---------	----------	--------

ALTIT. 107m	LOCALIZAÇÃO SD.21-Y-D-IV/109.241	CADASTRO OCORR.	ILUSTR.
-------------	----------------------------------	-----------------	---------

DADOS GEORÁFICOS

TOPONÍMIA: Porto Espiridião (9km após P.E. no sentido do Porto Espiridião - Cáceres BR-416)

RELÉVO: Baixada

VEGETAÇÃO: Cerrado sujo

SOLO: Areno-argiloso

TÉCNICA

ATT. DA CAM.

ATT. DA XIST.

ATT. DO LIN.

OUTROS

DADOS GEOLÓGICOS

Areia e silte.

UNIDADE ESTRAT. Formação Pantanal (Qpp)

ROCHA

Sedimentar

CLASSE

Sedimentar

AMOSTRA SIM NÃO

CADERN. 2	PALEONT.	SEDIMENT.	MINERAL.	QUÍMICA	PETROGR.	N.º 03
-----------	----------	-----------	----------	---------	----------	--------

ALTIT. 100m	LOCALIZAÇÃO SD.21-Y-D-IV/139.239	CADASTRO OCORR.	ILUSTR.
-------------	----------------------------------	-----------------	---------

DADOS GEORÁFICOS

TOPONÍMIA: Porto Espiridião (13,1km após P.E. sentido Porto Espiridião - Cáceres, BR-416)

RELÉVO: De colina

VEGETAÇÃO: Cerrado

SOLO: Argilo-arenoso

TÉCNICA

ATT. DA CAM.

ATT. DA XIST.

ATT. DO LIN.

OUTROS

DADOS GEOLÓGICOS

Muscovita-quartzo xisto, muito alterado, com veios de quartzo concordantes com a xistosidade.

UNIDADE ESTRAT. Complexo Basal (p/b)

ROCHA

Muscovita-quartzo xisto

CLASSE

Metamórfica

AMOSTRA SIM NÃO



DESCRIÇÃO DE AFLORAMENTOS

PREF. JGC C/C 1155

CADERN. 2	PALEONT.	SEDIMENT.	MINERAL.	QUÍMICA	PETROGR.	N.º 04
-----------	----------	-----------	----------	---------	----------	--------

ALTT. 120m	LOCALIZAÇÃO SD.21-Y-D-IV/165.241	CADASTRO OCORR.	ILUSTR.
------------	----------------------------------	-----------------	---------

DADOS GEOGRÁFICOS

TOPONÍMIA: Tabuleta

RELÉVO: Baixada

VEGETAÇÃO: Cerrado

SOLO: Arenoso

TÉCNICA

ATT. DA CAM.

ATT. DA XIST.

ATT. DO LIM.

OUTROS

DADOS GEOLÓGICOS

Em amostra de poço tem-se anfibolito finamente foliado, com feldspato, biotita e pouco quartzo. Na superfície tem-se a formação da canga.

LITOLOGIA

ROCHA

Anfibolito

CLASSE

Metamórfica

AMOSTRA SIM NÃO

UNIDADE ESTRAT. Complexo Basal (p/b)

CADERN. 2	PALEONT.	SEDIMENT.	MINERAL.	QUÍMICA	PETROGR.	N.º 05
-----------	----------	-----------	----------	---------	----------	--------

ALTT. 120m	LOCALIZAÇÃO SD.21-Y-D-IV/173.274	CADASTRO OCORR.	ILUSTR.
------------	----------------------------------	-----------------	---------

DADOS GEOGRÁFICOS

TOPONÍMIA: Sítio Córrego da Paineira (estrada Tabuleta-Araputanga)

RELÉVO: De colina

VEGETAÇÃO: Floresta

SOLO: Laterítico

TÉCNICA

ATT. DA CAM.

ATT. DA XIST.

ATT. DO LIM.

OUTROS

DADOS GEOLÓGICOS

Na sede do sítio, em poço aberto, encontra-se anfibolito muito feldspático. A mais ou menos 1km a sul, aflora anfibolito, com foliação não muito nítida, muito duro, com epidoto e pirita. A área encontra-se coberta por espessa formação de canga.

LITOLOGIA

ROCHA

Anfibolito

CLASSE

Metamórfica

AMOSTRA SIM NÃO

UNIDADE ESTRAT. Complexo Basal (p/b)

CADERN. 2	PALEONT.	SEDIMENT.	MINERAL.	QUÍMICA	PETROGR.	N.º 06
-----------	----------	-----------	----------	---------	----------	--------

ALTT. 138m	LOCALIZAÇÃO SD.21-Y-D-IV/198.283	CADASTRO OCORR.	ILUSTR.
------------	----------------------------------	-----------------	---------

DADOS GEOGRÁFICOS

TOPONÍMIA: Vila Cruzeiro (centro da vila)

RELÉVO: De colina

VEGETAÇÃO: Floresta

SOLO: Laterítico

TÉCNICA

ATT. DA CAM.

ATT. DA XIST.

ATT. DO LIM.

OUTROS

DADOS GEOLÓGICOS

A cobertura areno-laterítica ocupa quase toda a área. No centro da vila, foi aberto poço artesianos, de 100m de profundidade, para Codemat, onde pode-se notar fragmentos de anfibolito, finamente foliado.

LITOLOGIA

ROCHA

Anfibolito

CLASSE

Metamórfica

AMOSTRA SIM NÃO

UNIDADE ESTRAT. Complexo Basal (p/b)



DESCRIÇÃO DE AFLORAMENTOS

PREF. JGC C/C 1155

CADERN.	PALEONT.	SEDIMENT.	MINERAL.	QUÍMICA	PETROGR.
2					

N.º 07

ALTIT.	LOCALIZAÇÃO	CADASTRO OCORR.	ILUSTR.
112m	SD.21-Y-D-IV/162.242		

DADOS GEORÁFICOS

TOPONÍMIA: Estrada Tabuleta - Araputanga

RELÉVO: De colina

VEGETAÇÃO: Floresta

SOLO: Laterítico

TÉCNICA

ATT. DA CAM.

ATT. DA XIST.

ATT. DO LIM.

OUTROS

DADOS GEOLÓGICOS

Poço aberto, onde pode-se observar fragmentos de anfibolito alterado. Terreno ondulado com cobertura laterítica.

UNIDADE ESTRAT. Complexo Basal (p/b)

ROCHA

Anfibolito

CLASSE

Metamórfica

AMOSTRA SIM NÃO

CADERN.	PALEONT.	SEDIMENT.	MINERAL.	QUÍMICA	PETROGR.
2					

N.º 08

ALTIT.	LOCALIZAÇÃO	CADASTRO OCORR.	ILUSTR.
140m	SD.21-Y-D-I/179.324		

DADOS GEORÁFICOS

TOPONÍMIA: Estrada Tabuleta - Araputanga

RELÉVO: Plano colinoso

VEGETAÇÃO: Floresta

SOLO: Areno-laterítico

TÉCNICA

ATT. DA CAM.

ATT. DA XIST.

ATT. DO LIM.

OUTROS

DADOS GEOLÓGICOS

Amostra de poço. Fragmentos de biotita gnaisse, muito grosseiro e cataclástico.

UNIDADE ESTRAT. Complexo Basal (p/b)

ROCHA

Biotita gnaisse

CLASSE

Metamórfica

AMOSTRA SIM NÃO

CADERN.	PALEONT.	SEDIMENT.	MINERAL.	QUÍMICA	PETROGR.
2					

N.º 09

ALTIT.	LOCALIZAÇÃO	CADASTRO OCORR.	ILUSTR.
155m	SD.21-Y-D-IV/173.359		

DADOS GEORÁFICOS

TOPONÍMIA: Estrada Tabuleta - Araputanga

RELÉVO: Colinoso

VEGETAÇÃO: Mata

SOLO: Laterítico

TÉCNICA

ATT. DA CAM.

ATT. DA XIST.

ATT. DO LIM.

OUTROS

DADOS GEOLÓGICOS

Laterita com canga.

UNIDADE ESTRAT. Terciário / Quaternário areno-laterítico (Tqal)

ROCHA

Laterita

CLASSE

AMOSTRA SIM NÃO



DESCRIÇÃO DE AFLORAMENTOS

PREF. JGC C/C 1155

CADERN.	PALEONT.	SEDIMENT.	MINERAL.	QUÍMICA	PETROGR.
2					2788

N.º
10

ALTIT.	LOCALIZAÇÃO	CADASTRO OCORR.	ILUSTR.
170m	SD.21-Y-D-IV/180.368		

DADOS GEOLÓGICOS

DADOS GEOMORFOLÓGICOS

TOPONÍMIA: Estrada Tabuleta - Araputanga

RELEVO: Colinoso

VEGETAÇÃO: Floresta

SOLO: Argilo-arenoso

TÉCNICA

ATT. DA CAM.

ATT. DA XIST.

ATT. DO LIN.

OUTROS

DADOS GEOLÓGICOS

Biotita gnaisse, bem bandeado, com feldspato róseo.

UNIDADE ESTRAT. Complexo Basal (p^{cb})

ROCHA

Biotita gnaisse

CLASSE

Metamórfica

AMOSTRA SIM NÃO

CADERN.	PALEONT.	SEDIMENT.	MINERAL.	QUÍMICA	PETROGR.
2					

N.º
11

ALTIT.	LOCALIZAÇÃO	CADASTRO OCORR.	ILUSTR.
195m	SD.21-Y-D-IV/182.413		

DADOS GEOLÓGICOS

DADOS GEOMORFOLÓGICOS

TOPONÍMIA: Estrada Tabuleta - Araputanga

RELEVO: Chapada

VEGETAÇÃO: Mata rala

SOLO: Cangas lateríticas

TÉCNICA

ATT. DA CAM.

ATT. DA XIST.

ATT. DO LIN.

OUTROS

DADOS GEOLÓGICOS

Região coberta por cangas lateríticas.

UNIDADE ESTRAT. Terciário / Quaternário areno-laterítico (TQal)

ROCHA

Canga

CLASSE

AMOSTRA SIM NÃO

CADERN.	PALEONT.	SEDIMENT.	MINERAL.	QUÍMICA	PETROGR.
2					

N.º
12

ALTIT.	LOCALIZAÇÃO	CADASTRO OCORR.	ILUSTR.
210m	SD.21-Y-D-IV/178.446		

DADOS GEOLÓGICOS

DADOS GEOMORFOLÓGICOS

TOPONÍMIA: Estrada Tabuleta - Araputanga

RELEVO: Chapada

VEGETAÇÃO: Mata rala

SOLO: Areno-laterítico, com canga

TÉCNICA

ATT. DA CAM.

ATT. DA XIST.

ATT. DO LIN.

OUTROS

DADOS GEOLÓGICOS

Região coberta por cangas lateríticas.

UNIDADE ESTRAT. Terciário / Quaternário areno-laterítico (TQal)

ROCHA

Canga

CLASSE

AMOSTRA SIM NÃO



DESCRIÇÃO DE AFLORAMENTOS

PREF. JGC C/C - 1155

CADERN.	PALEONT.	SEDIMENT.	MINERAL.	QUÍMICA	PETROGR.
2					

N.º 13

ALTIT.	LOCALIZAÇÃO	CADASTRO OCORR.	ILUSTR.
215	SD.21-Y-D-IV/172.490		

DADOS GEOGRÁFICOS

TOPONÍMIA: Estrada Tabuleta - Itapuranga

RELÉVO: Chapada

VEGETAÇÃO: Mata rala

SOLO: Laterítico

TÉTÔNICA

ATIT. DA CAM.

ATIT. DA XIST.

ATIT. DO LIN.

OUTROS

DADOS GEOLÓGICOS

Solo avermelhado, laterítico, com fragmentos de quartzo.

ROCHA

Laterita

CLASSE

AMOSTRA SIM NÃO

UNIDADE ESTRAT. Terciário / Quaternário areno-laterítico (TQal)

CADERN.	PALEONT.	SEDIMENT.	MINERAL.	QUÍMICA	PETROGR.
2				585/LAMIN/7B	2789

N.º 14

ALTIT.	LOCALIZAÇÃO	CADASTRO OCORR.	ILUSTR.
210m	SD.21-Y-D-IV/169.515		

DADOS GEOGRÁFICOS

TOPONÍMIA: Araputanga (Sul)

RELÉVO: Colinoso

VEGETAÇÃO: Grande porte (mata)

SOLO: Argiloso

TÉTÔNICA

ATIT. DA CAM.

ATIT. DA XIST.

ATIT. DO LIN.

OUTROS

DADOS GEOLÓGICOS

Anfibolito grosseiro foliado, com sulfetos.

ROCHA

Anfibolito

CLASSE

Metamórfica

AMOSTRA SIM NÃO

UNIDADE ESTRAT. Complexo Basal (p/b)

CADERN.	PALEONT.	SEDIMENT.	MINERAL.	QUÍMICA	PETROGR.
2				585/LAMIN/73	2790

N.º 15

ALTIT.	LOCALIZAÇÃO	CADASTRO OCORR.	ILUSTR.
195m	SD.21-Y-D-IV/172.557		

DADOS GEOGRÁFICOS

TOPONÍMIA: Araputanga (estrada Tabuleta - Araputanga)

RELÉVO: Colinoso

VEGETAÇÃO: Grande porte (mata)

SOLO: Argiloso

TÉTÔNICA

ATIT. DA CAM.

ATIT. DA XIST.

ATIT. DO LIN.

OUTROS

DADOS GEOLÓGICOS

Anfibolito bem foliado, granulação média, com sulfetos.

ROCHA

Anfibolito

CLASSE

Metamórfica

AMOSTRA SIM NÃO

UNIDADE ESTRAT. Complexo Basal (p/b)



DESCRIÇÃO DE AFLORAMENTOS

PREF. JGC C/C 1155

CADERN.	PALEONT.	SEDIMENT.	MINERAL.	QUÍMICA	PETROGR.	N.º
2					2791	17

ALTIT.	LOCALIZAÇÃO	CADASTRO OCORR.	ILUSTR.
190m	SD.21-Y-D-IV/343.428		

DADOS GEGRÁFICOS

TOPONÍMIA: Quatro Marcos

RELÉVO: Colinoso

VEGETAÇÃO: Mata

SOLO: Argilo-arenoso

DADOS GEOLÓGICOS

Rocha isogranular, com grãos médios de quartzo, feldspato e pouca biotita. Cataclástica.

UNIDADE ESTRAT. Complexo Basal (p/b)

TÉCNICA

ATT. DA CAM.

ATT. DA XIST.

ATT. DO LIN.

OUTROS

LITOLÓGICA

ROCHA

Microgranito

CLASSE

Ígnea

AMOSTRA SIM NÃO

CADERN.	PALEONT.	SEDIMENT.	MINERAL.	QUÍMICA	PETROGR.	N.º
2						18

ALTIT.	LOCALIZAÇÃO	CADASTRO OCORR.	ILUSTR.
180m	SD.21-Y-D-IV/331.425		

DADOS GEGRÁFICOS

TOPONÍMIA: Quatro Marcos (estrada Quatro Marcos - Araputanga)

RELÉVO: Colinoso

VEGETAÇÃO: Mata

SOLO: Areno-argiloso

DADOS GEOLÓGICOS

Anfibolito, granulação média a fina, bem foliado, com epidoto.

UNIDADE ESTRAT. Complexo Basal (p/b)

TÉCNICA

ATT. DA CAM.

ATT. DA XIST.

ATT. DO LIN.

OUTROS

LITOLÓGICA

ROCHA

Anfibolito

CLASSE

Metamórfica

AMOSTRA SIM NÃO

CADERN.	PALEONT.	SEDIMENT.	MINERAL.	QUÍMICA	PETROGR.	N.º
2						19

ALTIT.	LOCALIZAÇÃO	CADASTRO OCORR.	ILUSTR.
180m	SD.21-Y-D-IV/306.421		

DADOS GEGRÁFICOS

TOPONÍMIA: Quatro Marcos (estrada Quatro Marcos - Araputanga)

RELÉVO: Colinoso

VEGETAÇÃO: Mata

SOLO: Areno-argiloso

DADOS GEOLÓGICOS

Amostragem de material extraído de poço. Tem anfibolito bem foliado, com faixa de gnaisse grosso.

UNIDADE ESTRAT. Complexo Basal (p/b)

TÉCNICA

ATT. DA CAM.

ATT. DA XIST.

ATT. DO LIN.

OUTROS

LITOLÓGICA

ROCHA

Gnaisse/Anfibolito

CLASSE

Metamórfica

AMOSTRA SIM NÃO



DESCRIÇÃO DE AFLORAMENTOS

PREF. JGC C/C 1155

CADERN.	PALEONT.	SEDIMENT.	MINERAL.	QUÍMICA	PETROGR.	N.º
2					2792	20

ALTIT.	LOCALIZAÇÃO	CADASTRO OCORR.	ILUSTR.
210m	SD.21-Y-D-IV/216.447		

DADOS GEOGRÁFICOS

TOPONÍMIA: Quatro Marcos (estrada Quatro Marcos - Araputanga)

RELÉVO: Colinoso

VEGETAÇÃO: Mata

SOLO: Areno-argiloso

DADOS GEOLÓGICOS

Amostragem de poço. Biotita gnaïsse cataclásti
co, granulação média, cor rósea. As fraturas
são preenchidas por mineral verde maçã (epido
to?).

UNIDADE ESTRAT. Complexo Basal (p/b)

TÉCNICA

ATT. DA CAM.

ATT. DA XIST.

ATT. DO LIN.

OUTROS.

ROCHA

Biotita gnaïsse

CLASSE

Metamórfica

AMOSTRA SIM NÃO

CADERN.	PALEONT.	SEDIMENT.	MINERAL.	QUÍMICA	PETROGR.	N.º
2						21

ALTIT.	LOCALIZAÇÃO	CADASTRO OCORR.	ILUSTR.
210m	SD.21-Y-D-IV/212.518		

DADOS GEOGRÁFICOS

TOPONÍMIA: Quatro Marcos (estrada Quatro Marcos - Araputanga)

RELÉVO: Colinoso

VEGETAÇÃO: Mata

SOLO: Areno-argiloso

DADOS GEOLÓGICOS

Amostragem de poço. Biotita gnaïsse, granulação
média, bem bandeado. Preenchimento de fratura
por mineral verde maçã (epidoto?), igual ao pon
to JGC-20.

UNIDADE ESTRAT. Complexo Basal (p/b)

TÉCNICA

ATT. DA CAM.

ATT. DA XIST.

ATT. DO LIN.

OUTROS.

ROCHA

Biotita gnaïsse

CLASSE

Metamórfica

AMOSTRA SIM NÃO

CADERN.	PALEONT.	SEDIMENT.	MINERAL.	QUÍMICA	PETROGR.	N.º
2						22

ALTIT.	LOCALIZAÇÃO	CADASTRO OCORR.	ILUSTR.
180m	SD.21-Y-D-IV/202.538		

DADOS GEOGRÁFICOS

TOPONÍMIA: Quatro Marcos (estrada Quatro Marcos - Araputanga)

RELÉVO: Colinoso

VEGETAÇÃO: Mata

SOLO: Areno-argiloso

DADOS GEOLÓGICOS

Blocos de biotita gnaïsse bem bandeado, granula
ção média a fina.

UNIDADE ESTRAT. Complexo Basal (p/b)

TÉCNICA

ATT. DA CAM.

ATT. DA XIST.

ATT. DO LIN.

OUTROS.

ROCHA

Biotita gnaïsse

CLASSE

Metamórfica

AMOSTRA SIM NÃO



DESCRIÇÃO DE AFLORAMENTOS

PREF. JGC C/C 1155

CADERN.	PALEONT.	SEDIMENT.	MINERAL.	QUÍMICA	PETROGR.	N.º
2					2793	23

ALTI.	LOCALIZAÇÃO	CADASTRO OCORR.	ILUSTR.
210m	SD.21-Y-D-IV/342.460		

DADOS GEOLÓGICOS

TOPONÍMIA: Quatro Marcos (estrada Quatro Marcos - Santa Fé)

RELEVO: Colinoso

VEGETAÇÃO: Mata

SOLO: Areno-argiloso

DADOS GEOLÓGICOS

Biotita gnaiss, granulação média a fina, pouco bandeado.

UNIDADE ESTRAT. Complexo Basal (p/b)

TÉCNICA

ATT. DA CAM.

ATT. DA XIST.

ATT. DO LIN.

OUTROS

ROCHA

Biotita gnaiss

CLASSE

Metamórfica

AMOSTRA SIM NÃO

CADERN.	PALEONT.	SEDIMENT.	MINERAL.	QUÍMICA	PETROGR.	N.º
2						24

ALTI.	LOCALIZAÇÃO	CADASTRO OCORR.	ILUSTR.
240m	SD.21-Y-D-IV/344.478		

DADOS GEOLÓGICOS

TOPONÍMIA: Quatro Marcos (estrada Quatro Marcos - Santa Fé)

RELEVO: Colinoso

VEGETAÇÃO: Mata

SOLO: Areno-argiloso

DADOS GEOLÓGICOS

Rocha isocristalina, granulação média, formada por biotita e feldspato branco, com uma orientação pouco nítida, parecendo ser anatexito.

UNIDADE ESTRAT. Complexo Basal (p/b)

TÉCNICA

ATT. DA CAM.

ATT. DA XIST.

ATT. DO LIN.

OUTROS

ROCHA

Biotita gnaiss granítico

CLASSE

Metamórfica

AMOSTRA SIM NÃO

CADERN.	PALEONT.	SEDIMENT.	MINERAL.	QUÍMICA	PETROGR.	N.º
2						25

ALTI.	LOCALIZAÇÃO	CADASTRO OCORR.	ILUSTR.
210m	SD.21-Y-D-IV/347.504		

DADOS GEOLÓGICOS

TOPONÍMIA: Quatro Marcos (estrada Quatro Marcos - Santa Fé)

RELEVO: Colinoso

VEGETAÇÃO: Mata

SOLO: Areno-argiloso

DADOS GEOLÓGICOS

Biotita gnaiss granítico. Granulação média a fina, sem muita orientação. Anatexito.

UNIDADE ESTRAT. Complexo Basal (p/b)

TÉCNICA

ATT. DA CAM.

ATT. DA XIST.

ATT. DO LIN.

OUTROS

ROCHA

Biotita gnaiss

CLASSE

Metamórfica

AMOSTRA SIM NÃO



DESCRIÇÃO DE AFLORAMENTOS

PREF. JGC E/C 1155

CADERN.	PALEONT.	SEDIMENT.	MINERAL.	QUÍMICA	PETROGR.
2					

N.º 26

ALTT.	LOCALIZAÇÃO	CADASTRO OCORR.	ILUSTR.
190m	SD.21-Y-D-IV/351.539		

DADOS GEOGRÁFICOS

TOPONÍMIA: Quatro Marcos (estrada Quatro Marcos - Santa Fé)

RELEVO: Colinoso

VEGETAÇÃO: Mata

SOLO: Areno-argiloso

TÉTÓNICA

ATT. DA CAM.

ATT. DA XIST.

ATT. DO LIN.

OUTROS.

DADOS GEOLÓGICOS

Aspecto migmatítico.

UNIDADE ESTRAT. Complexo Basal (p/b)

ROCHA

Biotita gnaïsse

LITOLÓGIA

CLASSE

Metamórfica

AMOSTRA SIM NÃO

CADERN.	PALEONT.	SEDIMENT.	MINERAL.	QUÍMICA	PETROGR.
2					2796

N.º 30

ALTT.	LOCALIZAÇÃO	CADASTRO OCORR.	ILUSTR.
300m	SD.21-Y-D-IV/432.212		

DADOS GEOGRÁFICOS

TOPONÍMIA: BR-416 (Posto Santa Helena)

RELEVO: Montanhoso

VEGETAÇÃO: Mata rala

SOLO: Arenoso

TÉTÓNICA

ATT. DA CAM.

ATT. DA XIST.

ATT. DO LIN.

OUTROS.

DADOS GEOLÓGICOS

Metarenito feldspático, mal classificado e mal arredondado, com raros e pequenos leitos conglomeráticos. Cor branca. Assenta-se sobre calcários da Serra do Padre Inácio.

UNIDADE ESTRAT. Formação Urucum (U)

ROCHA

Metarenito

LITOLÓGIA

CLASSE

Metamórfica

AMOSTRA SIM NÃO

CADERN.	PALEONT.	SEDIMENT.	MINERAL.	QUÍMICA	PETROGR.
2				740/LAMIN/72	2797-98

N.º 31

ALTT.	LOCALIZAÇÃO	CADASTRO OCORR.	ILUSTR.
260m	SD.21-Y-D-IV/464.202		

DADOS GEOGRÁFICOS

TOPONÍMIA: BR-416 (Posto Santa Helena)

RELEVO: Montanhoso

VEGETAÇÃO: Mata

SOLO: Argiloso

TÉTÓNICA

ATT. DA CAM.

ATT. DA XIST.

ATT. DO LIN.

OUTROS.

DADOS GEOLÓGICOS

Calcário estratificado, branco-acinzentado, dolomítico, com níveis mais argilosos.

UNIDADE ESTRAT. Formação Corumbá (C)

ROCHA

Calcário

LITOLÓGIA

CLASSE

Metamórfica

AMOSTRA SIM NÃO



DESCRIÇÃO DE AFLORAMENTOS

PREF. JGO C/C 1155

CADERN.	PALEONT.	SEDIMENT.	MINERAL.	QUÍMICA	PETROGR.
2					

N.º 32

ALTIT.	LOCALIZAÇÃO	CADASTRO OCORR.	ILUSTR.
150m	SD.21-Y-D-IV/522.202		

DADOS GEORÁFICOS

TOPONÍMIA: BR-416 (trecho Posto Santa Helena - Caramujo)

RELÉVO: Plano

VEGETAÇÃO: Cerrado

SOLO: Arenoso

TÉCNICA

ATT. DA CAM.

ATT. DA XIST.

ATT. DO LIN.

OUTROS

DADOS GEOLÓGICOS

Contato transicional entre o solo calcário e os sedimentos arenosos do Pantanal.

UNIDADE ESTRAT. Formação Pantanal (Qpp)

LITOLÓGIA

ROCHA

CLASSE

Sedimento

AMOSTRA SIM NÃO

CADERN.	PALEONT.	SEDIMENT.	MINERAL.	QUÍMICA	PETROGR.

N.º

ALTIT.	LOCALIZAÇÃO	CADASTRO OCORR.	ILUSTR.

DADOS GEORÁFICOS

TOPONÍMIA:

RELÉVO:

VEGETAÇÃO:

SOLO:

TÉCNICA

ATT. DA CAM.

ATT. DA XIST.

ATT. DO LIN.

OUTROS

DADOS GEOLÓGICOS

UNIDADE ESTRAT.

LITOLÓGIA

ROCHA

CLASSE

AMOSTRA SIM NÃO

CADERN.	PALEONT.	SEDIMENT.	MINERAL.	QUÍMICA	PETROGR.

N.º

ALTIT.	LOCALIZAÇÃO	CADASTRO OCORR.	ILUSTR.

DADOS GEORÁFICOS

TOPONÍMIA:

RELÉVO:

VEGETAÇÃO:

SOLO:

TÉCNICA

ATT. DA CAM.

ATT. DA XIST.

ATT. DO LIN.

OUTROS

DADOS GEOLÓGICOS

UNIDADE ESTRAT.

LITOLÓGIA

ROCHA

CLASSE

AMOSTRA SIM NÃO



ANÁLISE PETROGRÁFICA

DATA
JAN./73

C/C
1155



AGÊNCIA
AGÊNCIA GOIÂNIA

PETROGRAFO
V.J.M.

N.º DA AMOSTRA
AJF-1

EQUIPAMENTO AUXILIAR

N.º DO LOTE

N.º DE LAB.
2738

CARACTERÍSTICA MESOSCÓPICAS

Rocha de cor amarelo ocre, granulação fina (0,2mm) compacta, isotrópica, sem estratificação visível. Apresenta pequena efervescência.

COMPOSIÇÃO MINERALÓGICA

MINERAIS	%	MINERAIS	%
Cimento carbonático	15		
Quartzo	20 - 30		
Quartzito de falha ?	5		
Microclínio + plagioclásio	50		
Óxidos de ferro	5 - 10		
Moscovita	aces		
Argilomineral	aces		
Biotita	aces		
Turmalina	aces		
Zircão	aces		

ANÁLISES COMPLEMENTARES

OBSERVAÇÕES

Quartzo e feldspato apresentam-se como grãos muito irregulares apresentando contatos do tipo flutuante e tangencial com abundante cimento químico.

A turmalina possui excelente esfericidade e arredondamento. O zircão é alongado e bem arredondado. A biotita parece ser o mineral formado a partir de óxidos de ferro.

Considerações: Textura evidencia muita imaturidade da rocha. Os grãos não possuem o menor arredondamento e têm baixa esfericidade.

Hipótese: Ambiente gerador: glacial, com períodos de aquecimento justificados pelo cimento carbonático.

Observar no campo se não há estruturas rítmicas, mesmo que pouco conspícuas.

CLASSE

Sedimentar

ROCHA

Arenito fino, argosiano, com abundante cimento carbonático

ANEXOS

ROBRICA



ANÁLISE PETROGRÁFICA

DATA
JAN./73

C/C
1155



AGÊNCIA
AGÊNCIA GOIÂNIA

PETROGRÁFO
V.J.M.

N.º DA AMOSTRA
AJF-15

EQUIPAMENTO AUXILIAR

N.º DO LOTE

N.º DE LAB.
2739

CARACTERÍSTICA MESOSCÓPICAS

Rocha de cor rosea, granulação média, orientada, com estrutura gnaissica composta essencialmente por leitos finos de biotita intercalados por leitos mais espessos quartzo-feldspáticos.

COMPOSIÇÃO MINERALÓGICA

MINERAIS	%
Quartzo	35
Biotita	5
Microclínio	35
Plagioclásio	25
Zircão	aces
Moscovita	aces
Pistacita	aces
Apatita	aces
Alanita	aces
Opacos	aces

MINERAIS	%

ANÁLISES COMPLEMENTARES

OBSERVAÇÕES

Textura granoblástica, orientada, observando-se substituição de uma fase mineral por outra, e mesmo mais de uma geração de um mesmo mineral. O quartzo apresenta-se tensionado, fraturado, assim como os feldspatos em menor escala.
Considerações: Parece aquele tipo de gnaiss que bordeja granitos metamórficos. Ainda apresenta alguns sintomas de esforço mecânico.

CLASSE
Metamórfica - Facies: anfibolito

ROCHA
Biotita gnaiss.

ANEXOS

RUBRICA



ANÁLISE PETROGRÁFICA

DATA
JAN./73

C/C
1155



AGÊNCIA
AGÊNCIA GOIÂNIA

PETROGRAFO
V.J.M.

N.º DA AMOSTRA
AJP-52

EQUIPAMENTO AUXILIAR

N.º DO LOTE

N.º DE LAB.
2740

CARACTERÍSTICA MESOSCÓPICAS
Rocha de cor cinza claro, finamente laminada (lâminas lenticulares), carbonática, (apresenta efervescência), muito compacta.

COMPOSIÇÃO MINERALÓGICA

MINERAIS	%
Calcita	95
Opacos	aces
Quartzo	<5
Moscovita	aces
Microclínio	aces
Biotita	aces

MINERAIS	%

ANÁLISES COMPLEMENTARES

OBSERVAÇÕES
Composta essencialmente por grãos de carbonato (> 95%) de pequeno tamanho (0,03mm) em processo de recristalização surgindo cristais romboédricos de tamanho bem maior. Aqui e acolá observa-se calcita recristalizada (sparry calcite) em bolsões paralelos a estratificação cuja característica é ser límpida, sem inclusões de óxido de ferro; parece que é este fato que confere aspecto laminado lenticular, macro.
Quartzo e feldspatos são pouco abundantes.
Considerações: Observa-se recristalização seletiva do carbonato, ao longo dos níveis (estratificação).

CLASSE
Sedimentar

ROCHA
Calcário.

ANEXOS

RUBRICA



ANÁLISE PETROGRÁFICA

DATA
JAN./73

C/C
1155



AGÊNCIA
AGÊNCIA GOIÂNIA

PETROGRAFO
V.J.M.

N.º DA AMOSTRA
AJF-54

EQUIPAMENTO AUXILIAR

N.º DO LOTE

N.º DE LAB.
2741

CARACTERÍSTICA MESOSCÓPICAS
Rocha de cor amarelo creme, granulação média, bem estratificada com pintas de óxido de ferro. Compacta.

COMPOSIÇÃO MINERALÓGICA

MINERAIS	%
Quartzo	70
Microclínio	25-30
Quartzito	<5
Biotita	aces
Moscovita	aces
Opacos	aces
Limonita	aces

MINERAIS	%

ANÁLISES COMPLEMENTARES

OBSERVAÇÕES

Observa-se a existência de 3 classes modais (areia fina, média e grossa) mas como observa-se generalizada recristalização, com contatos intergranulares do tipo serilhado é difícil julgar das proporções relativas. Só raramente observa-se a forma original de um grão.
Considerações: Entrando no campo metamórfico.

CLASSE
Sedimentar

ROCHA
Arcósio.

ANEXOS

RUBRICA



ANÁLISE PETROGRÁFICA

DATA
JAN./73

C/C
1155



AGÊNCIA
AGÊNCIA GOIÂNIA

PETROGRAFO
V.J.M.

N.º DA AMOSTRA
AJF-55

EQUIPAMENTO AUXILIAR

N.º DO LOTE

N.º DE LAD.
2742

CARACTERÍSTICA MESOSCÓPICAS

Rocha de cor rósea, granulação média a grosseira, um tanto friável, sem cimento, feldspática, sem estratificação observável em amostra de mão.

COMPOSIÇÃO MINERALÓGICA

MINERAIS	%	MINERAIS	%
Quartzo	70		
Quartzito	15		
Microclínio	15		
Opacos	aces		
Limonita	aces		
Argila (pseudomórfica)	aces		

ANÁLISES COMPLEMENTARES

OBSERVAÇÕES

Observam-se contatos intergranulares côncavo convexos e interpenetrados. A forma original dos grãos ainda é facilmente visível. Recristalização é, entretanto, comum; observam-se também, crescimentos em torno dos grãos de quartzo com preservação de linhas de crescimento.
Considerações: Diagênese profunda.

CLASSE
Sedimentar

ROCHA
Arenito grosseiro, sub-grauvaca e um arcócio.

ANEXOS

RUBRICA



ANÁLISE PETROGRÁFICA

DATA
02/02/73

C/C
1155



AGÊNCIA
AGÊNCIA GOIÂNIA

PETROGRAFO
V.J.M.

N.º DA AMOSTRA
AJF-103

EQUIPAMENTO AUXILIAR

N.º DO LOTE

N.º DE LAB.
2750

CARACTERÍSTICA MESOSCÓPICAS

Rocha de cor cinza negro, brilhante, granulação fina, orientada, constituída fundamentalmente por hornblenda de hábito prismático curto.

COMPOSIÇÃO MINERALÓGICA

MINERAIS	%
Hornblenda comum	85
Clinopiroxênio	5
Plagioclásio	<10
Quartzo	5
Sericita	aces
Óxido de Ti	aces

MINERAIS	%

ANÁLISES COMPLEMENTARES

OBSERVAÇÕES

Textura granofibroblástica dada pelos prismas de hornblenda comum, euédricos. Plagioclásio é pouco abundante e encontra-se bastante sericitizado. O piroxênio também pouco abundante ocorre como remanescente da uralitização.

CLASSE
Metamórfica - Facies: anfibolito

ROCHA
Anfibolito

ANEXOS

RUBRICA



ANÁLISE PETROGRÁFICA

DATA
08/02/73

C/C
1155



AGÊNCIA
AGÊNCIA GOIÂNIA

PETROGRÁFO
V.J.M.

N.º DA AMOSTRA
AJF-163A

EQUIPAMENTO AUXILIAR

N.º DO LOTE

N.º DE LAB.
2770

CARACTERÍSTICA MESOSCÓPICAS

Rocha de cor cinza claro, granulação fina, bem estratificada. Apresenta efervescência ao HCl.

COMPOSIÇÃO MINERALÓGICA

MINERAIS	%	MINERAIS	%
Carbonato	85		
Quartzo	7,5		
Opacos	aces		
Moscovita	aces		
Microclínio + plagioclásio	5		
Biotita	aces		
Turmalina	aces		

ANÁLISES COMPLEMENTARES

OBSERVAÇÕES

Calcário de grão fino (0,03mm), impuro, sem carbonato recristalizado. Os minerais detritais encontram-se distribuídos homogeneamente na rocha, com ligeira tendência a se disporem em níveis.

CLASSE
Sedimentar

ROCHA
Calcário.

ANEXOS

RUBRICA



ANÁLISE PETROGRÁFICA

DATA
08/02/73

C/C
1155



AGÊNCIA
AGENCIA GOIÂNIA

PETROGRAFO
V.J.M.

N.º DA AMOSTRA
AJF-189

EQUIPAMENTO AUXILIAR

N.º DO LOTE

N.º DE LAB.
2773

CARACTERÍSTICA MESOSCÓPICAS
Rocha de cor rósea, granulação média, isótropa, um pouco cataclástica.

COMPOSIÇÃO MINERALÓGICA

MINERAIS	%	MINERAIS	%
Quartzo	20		
Plagioclásio	40		
Microclínio	30		
Biotita	10		
Opacos	aces		
Sericita	aces		
Clorita	aces		
Moscovita	aces		
Esfeno	aces		
Montmorilonita	aces		

ANÁLISES COMPLEMENTARES

OBSERVAÇÕES

Textura granular hipidiomórfica, com evidências de esforços mecânicos não muito intensos. O plagioclásio é euédrico, apresenta núcleos mais cálcicos e não possui inclusões. O microclínio é subédrico e anédrico e muito poiquilítico (último a ser formado).

Mirmequitos são encontrados. Há também evidências de uma segunda fase de formação de plagioclásio.

Obs.: O problema da origem de granitos depende muito das relações de campo, contudo eu arriscaria dizer que o atual parece ser "ígneo".

CLASSE
Ígnea

ROCHA
Biotita granito.

ANEXOS

REVISÃO



ANÁLISE PETROGRÁFICA

DATA
08/02/73

C/C
1155



AGÊNCIA
AGÊNCIA GOIÂNIA

PETROGRAFO
V.J.M.

N.º DA AMOSTRA
AJF-194

EQUIPAMENTO AUXILIAR

N.º DO LOTE

N.º DE LAB.
2774

CARACTERÍSTICA MESOSCÓPICAS

Rocha de cor amarelo ocre, granulação fina (silte, areia muito fina), bem es-
tratificada, com fratura ardosiana.

COMPOSIÇÃO MINERALÓGICA

MINERAIS	%
Quartzo	-
Feldspato (microclínio + plag.)	-
Argilomineral	-
Opacos	-

MINERAIS	%

ANÁLISES COMPLEMENTARES

OBSERVAÇÕES

Rocha bem estratificada, granulação tamanho silte (0,08-0,16) e areia muito fina. Também alguns grãos de areia fina. Classificação ruim.

CLASSE
Sedimentar

ROCHA
Siltito argilo arenoso, feldspático.

ANEXOS

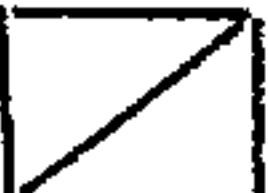
RUBRICA



ANÁLISE PETROGRÁFICA

DATA
20/10/72

C/C
1155



AGÊNCIA
AGÊNCIA GOIÂNIA

PETROGRAFO
V.J. MARQUES

N.º DA AMOSTRA
JGC-10

EQUIPAMENTO AUXILIAR

N.º DO LOTE

N.º DE LAB.
2788

CARACTERÍSTICA MESOSCÓPICAS

Rocha de cor rósea, granulação fina a média, estrutura gnáissica.

COMPOSIÇÃO MINERALÓGICA

MINERAIS	%
Biotita	7,5
Plagioclásio (An ≈ 40%)	35
Microclínio	15
Opacos	aces
Hornblenda	aces
Zircão	aces
Allanita	aces
Quartzo	40

MINERAIS	%

ANÁLISES COMPLEMENTARES

OBSERVAÇÕES

Textura granular xenomórfica, observando-se conspícuos fenômenos de substituição (microclínização). A hornblenda começa a aparecer formando-se sobre a biotita que é o máfico abundante. O plagioclásio apresenta-se bem maclado, hábito subédrico as vezes com "antipertitas" (de microclínio). O microclínio é anédrico, muito pertítico.

CLASSE

Metamórfica - Facies: anfibolito

ROCHA

Gnaisse migmático

ANEXOS

RUBRICA



ANÁLISE PETROGRÁFICA

DATA
20.10.72

C/C
1155



AGÊNCIA
AGÊNCIA GOIÂNIA

PETROGRAFO
V. J. MARQUES

N.º DA AMOSTRA
JGC-17

EQUIPAMENTO AUXILIAR

N.º DO LOTE

N.º
2791

CARACTERÍSTICA MESOSCÓPICAS
Rocha de cor creme rosado, granulação média, sem orientação.

COMPOSIÇÃO MINERALÓGICA

MINERAIS	%	MINERAIS	%
Opacos	Aces		
Biotita	5		
Plagioclásio (Oligoclásio)	25		
Quartzo	25		
Microclínio	45		
Sericita	Aces		
Clorita	Aces		

ANÁLISES COMPLEMENTARES

OBSERVAÇÕES
Textura granular xenomórfica. Os cristais de plagioclásio encontram-se bastante alterados (sericitizados). Observam-se planos de cisalhamento na rocha, surgindo quebraimento e arqueamento dos minerais. A biotita encontra-se bastante cloritizada.

CLASSE
Metamórfica - fácies: Anfibolito

ROCHA
Biotita gnaisse leucocrático

ANEXOS

RUBRICA



ANÁLISE PETROGRÁFICA

DATA
DEZ/72C/C
1155AGÊNCIA
AGÊNCIA GOIÂNIAPETRÓGRAFO
V. J. MARQUESN.º DA AMOSTRA
JGC-20

EQUIPAMENTO AUXILIAR

N.º DO LOTE

N.º
2792

CARACTERÍSTICA MESOSCÓPICAS

Rocha de cor creme acinzentado claro com tons rosados, granulação fina, orientada.

COMPOSIÇÃO MINERALÓGICA

MINERAIS	%	MINERAIS	%
Opacos	2		
Biotita	4		
Microclínio	30		
Plagioclásio	40-45		
Quartzo	20		
Esfeno	Aces		
Mirrequito	Aces		
Allenita	Aces		
Zircão	Aces		

ANÁLISES COMPLEMENTARES

OBSERVAÇÕES

Textura granular xenomórfica, muito orientada. Os cristais de quartzo possuem hábito alongado (tabular) indicando elevado grau de metamorfismo. Mirrequitos são comuns.

CLASSE

Metamórfica - fácies: anfibolito

ROCHA

Biotita gnaissé

ANEXOS

ROCHA



ANÁLISE PETROGRÁFICA

DATA
DEZ/72

C/C
1155



AGÊNCIA
AGÊNCIA GOIÂNIA

PETROGRAFO
V.J.MARQUES

N.º DA AMOSTRA
JGC-23

EQUIPAMENTO AUXILIAR

N.º DO LOTE

N.º
2793

CARACTERÍSTICA MESOSCÓPICAS
Rocha de cor cinza médio, granulação média a fina, com muita biotita, orientada.

COMPOSIÇÃO MINERALÓGICA

MINERAIS	%	MINERAIS	%
Opacos	2		
Biotita	8		
Quartzo	20		
Microclínio	30		
Plagioclásio	40		
Sericita	Aces		
Clorita	Aces		
Apatita	Aces		
Zircão	Aces		
Mirmequitos	Aces		

ANÁLISES COMPLEMENTARES

OBSERVAÇÕES
Textura granular xenomórfica, observando-se fenômenos de microclinização. Mirmequitos são comuns.

CLASSE
Metamórfica - fácies: Anfibolito

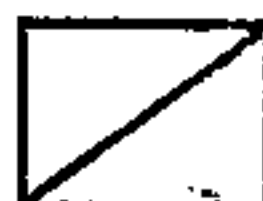
ROCHA
Biotita gnaiss

ANEXOS

RUBRICA



ANÁLISE PETROGRÁFICA

DATA
DEZ/72C/C
1155AGÊNCIA
AGÊNCIA GOIÂNIAPETRÓGRAFO
V.J. MARQUESN.º DA AMOSTRA
JGC-30

EQUIPAMENTO AUXILIAR

N.º DO LOTE

N.º
2796

CARACTERÍSTICA MESOSCÓPICAS

Rocha de cor creme, coerente, fratura irregular, constituída por grãos tamanho areia média e fina e grânulos esparsos.

COMPOSIÇÃO MINERALÓGICA

MINERAIS	%	MINERAIS	%
Opacos	aces		
Feldspato	aces		
Quartzo	95		
Microclínio	aces		
Fragmentos de quartzito	aces		
Argilomineral	aces		
Biotita	aces		

ANÁLISES COMPLEMENTARES

OBSERVAÇÕES

Rocha constituída por grãos tamanho areia média: 0,5mm e areia fina: 0,25mm, contato suturado. Observa-se abundante crescimento de quartzo autigênico. Os grãos de feldspato encontram-se quase totalmente alterados em caolim.

CLASSE
MetamórficaROCHA
Metarenito ortoquartzítico

ANEXOS

RUBRICA



ANÁLISE PETROGRÁFICA

DATA
DEZ/72

C/C
1155



AGÊNCIA
AGÊNCIA GOIÂNIA

PETROGRÁFO
V.J. MARQUES

N.º DA AMOSTRA
JGC-31-A

EQUIPAMENTO AUXILIAR

N.º DO LOTE

N.º
2797

CARACTERÍSTICA MESOSCÓPICAS

Rocha de cor acinzentada apresentando níveis de aproximadamente 0,5cm de largura, de cor cinza chumbo alternados com níveis mais claros de cor creme, com a mesma largura.

COMPOSIÇÃO MINERALÓGICA

MINERAIS	%
Carbonato	35
Biotita	Aces
Clorita	Aces
Moscovita	Aces
Plagioclásio	30
Microclínio	
Opacos	Aces
Quartzo	30

MINERAIS	%

ANÁLISES COMPLEMENTARES

--

OBSERVAÇÕES

Sedimentação rítmica com níveis mais clásticos e níveis mais calcíferos.

CLASSE
Sedimentar

ROCHA
Marga.

ANEXOS

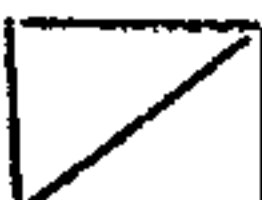
RUBRICA



ANÁLISE PETROGRÁFICA

DATA
DEZ/72

C/C
1155



AGÊNCIA
AGÊNCIA GOIÂNIA

PETROGRÁFO
V.J. MARQUES

N.º DA AMOSTRA
JGC-31-0

EQUIPAMENTO AUXILIAR

N.º DO LOTE

N.º DE LAB.
2798

CARACTERÍSTICA MESOSCÓPICAS

Rocha de cor creme, coerente, densidade média, fratura irregular, baixa permeabilidade, aspecto homogêneo.

COMPOSIÇÃO MINERALÓGICA

MINERAIS	%
Opacos	aces
Quartzo	aces
Carbonato	100
Microclínio	aces

MINERAIS	%

ANÁLISES COMPLEMENTARES

OBSERVAÇÕES

Textura microcristalina xenomórfica. Os grãos de carbonato são muito pequenos, quase que sub-microscópicos, não observando-se indícios de recristalização.

CLASSE
Sedimentar

ROCHA
Calcário fino.

ANEXOS

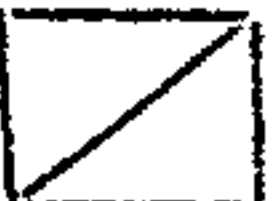
RUBRICA



ANÁLISE PETROGRÁFICA

DATA
DEZ/72

C/C 1155



AGÊNCIA AGÊNCIA GOIÂNIA

PETROGRÁFO
V.J. MARQUES

N.º DA AMOSTRA
JGC-45

EQUIPAMENTO AUXILIAR

N.º DO LOTE

N.º DE LAB.
2004

CARACTERÍSTICA MESOSCÓPICAS
Rocha de cor cinza amarronado claro, finamente laminada, coerente, densidade média, aspecto homogêneo com níveis de pirita.

COMPOSIÇÃO MINERALÓGICA

MINERAIS	%
Carbonato	98
Opacos	aces
Microclínio	aces

MINERAIS	%

ANÁLISES COMPLEMENTARES

OBSERVAÇÕES

Rocha composta por aproximadamente 98% de carbonato. Presença de opacos na lente de stílolito.

CONSIDERAÇÕES: A presença de stílolitos demonstra a presença de soluções in-
trastais que depositaram pirita ao longo dessas superfícies. Observar que a amostra JGC-44 (calcário oolítico) atesta um
ambiente nerítico de águas agitadas o qual é um excelente me-
talotecto para sulfeto.
Obs.: Estudar seção polida (sulfetos).

CLASSE
Sedimentar

ROCHA
Calcário.

ANEXOS

RUBRICA



Handwritten signature

Handwritten mark

REQUISIÇÃO: MEMO 1123/60/72 ANÁLISE ESPECTROGRÁFICA SEMI-QUANTITATIVA
PROJETO: ALTO SUAPORÉ CC 1155

FILME Nº: I-X
LOTE Nº: 83

	(0,05) Fe %		(0,02) Mg %		(0,05) Co %		(0,002) Ti %		(10) Mn		(0,5) Ag		(200) As		(10) Au		(10) B		(20) Ba		Nº DE LABORATÓRIO			Nº DE CAMPO		
	1	2-7	8	9-14	15	16-21	22	23-28	29	30-35	36	37-42	43	44-49	50	51-56	57	58-63	64	65-70	71-76	77	78	79-80		
1																										
2																										1
3																										2
4																										3
5																										4
6																										5
7																										6
8																										7
9																										8
10		5		2		2	0,005		200		50	N	200		15		50		70		///				GSD	9
11																										10
12																										11
13		2,15		10		20	0,002		300	N	0,5	II	200	N	10	N	10	L	20		GAA-986				31-B	12
14																										13
15																										14
16																										15
17																										16
18																										17
19																										18
20																										19
21																										20
22																										21
23																										22
24																										23
25																										24

NOTA: Fe, Mg, Cu e Ti estão expressos em %; todos os outros elementos estão expressos em ppm. Os resultados obedecem à série 1, 0,7; 0,5; 0,3; 0,2; 0,15; 0,1 etc. Os limites inferiores de detecção estão entre parênteses.
MOD. 303 NE 7530.C210.8557

DATA: 20/11/72

ANALISTA: Q. R. R. O. R. J.

FILME Nº I-X
 LOTE Nº 83



	(1)		(10)		(20)		(5)		(10)		(5)		(10)		(5)		Nº DE LABORATÓRIO			Nº DE CAMPO				
	Ba		Bi		Cd		Co		Cr		Cu		La		Mo		Nb		Ni	71 - 76	77-78	79-80		
1	2 - 7	8	9 - 14	15	16 - 21	22	23 - 28	29	30 - 35	36	37 - 42	43	44 - 49	50	51 - 56	57	58 - 63	64	65 - 70					
1																							1	
2																							2	
3																							3	
4																							4	
5																							5	
6																							6	
7																							7	
8																							8	
9																							9	
10	30		50		30		70		70		50		30		70		20		70	///	///	///	GSD	10
11																							11	
12																							12	
13	J	N	10	N	20	N	5	N	10		5	N	20	N	5	N	10	N	5	GAA-986			31-B	13
14																							14	
15																							15	
16																							16	
17																							17	
18																							18	
19																							19	
20																							20	
21																							21	
22																							22	
23																							23	
24																							24	

G = Maior que o valor registrado (limite superior de detecção)
 L = Menor que o valor registrado (limite inferior de detecção)

H = Interferência
 N = Não detectado

DATA: 20.11.1972

ANALISTA: *Plácido Bezerra de Azevedo*
Eng. Quím. CRQ 137-S, 3ª Região

FILME Nº: I-X

LOTE Nº: 03

	(10)	(100)	(5)	(10)	(100)	(10)	(50)	(10)	(200)	(10)	Nº DE LABORATÓRIO			Nº DE CAMPO												
	Pb	Sb	Sc	Sn	Sr	V	W	Y	Zn	Zr	71-76	77	78	79-80												
1	2-7	8	9-14	15	16-21	22	23-28	29	30-35	36	37-42	43	44-49	50	51-56	57	58-63	64	65-70							
2																										
3																										
4																										
5																										
6																										
7																										
8																										
9																										
10	50	100	5	50	100	50	50	100	200	50	///	///	///	///	///	///	///	///	///	///	///	///	///	///	///	650
11																										
12																										
13	10	100	5	10	100	10	50	10	200	10	///	///	///	///	///	///	///	///	///	///	///	///	///	///	///	31-R
14																										
15																										
16																										
17																										
18																										
19																										
20																										
21																										
22																										
23																										
24																										

CADASTRO DE OCORRÊNCIAS MINERAIS

Principal Minério ou Elemento Econômico

COBRE

c/c 1155

A

Localização (em Mapas, Fotomosaico, Aerofotos, etc.)

SD.21-Y-D-IV

n.

N.os dos Principais Afloramentos Visitados (V. Ficha de descrição de Afloramentos)

AJF-33, 34 e 48; JGC-4, 5, 6, 7, 14 e 15

n. arquivo geral

Situação Geográfica

Est. MT Mun. Cáceres

Toponímia BR-416, estrada secundária entre o povoado de Tabuleta e o de Araputanga.

Alt. 150

Em Lavra

Em Pesquisa

Paral. Aband.

Em Garimpo

Descoberta neste proj.

Pequena Grande

Via de Acesso Através da BR-416

Relêvo Colinoso

Cond. Hidrológicas Pequenos riachos e córregos drenam a região

Vegetação Mata

Intemperismo (Solos) Solo laterítico com a formação de cangas ferruginosas

SITUAÇÃO GEOLÓGICA

FORMA DA OCORRÊNCIA

A1 - Filão A2 - "Amas" A3 - Estratiforme A4 - Lenticular A5 - Outros

Mistos

B1 - Maciço B2 - Disseminado B3 - Preench. B4 - Substit. B5 - Outros

Mistos

Síntese Descritiva do Corpo Mineralizado (Medidas, Paragênese, etc.)

Mineraliz.

Prim. Sec.

Disseminações de sulfetos (pirita e calcopirita), em anfibolitos.

Síntese da Geologia Provincial

Lentes de anfibolito em biotita gnaisses bem bandeados e biotita granitos do Complexo Basal.

Unidade Estr. Complexo Basal - p_{cb}

Minerais de Gangas

Pirita, anfibólio, feldspato

Minerais Econômicos (Classificar com Letras A,B,C, etc.)

Calcopirita, bornita

Teores e Reserva - Medida

Indicada

Interida

ANEXOS

FIXAS B C Redução fotográfica da quadrícula SD.21-Y-D-IV - (Esc. aproxim. 1:325.000).



QUADRÍCULA SD.21-Y-D-IV - Lentes de anfibolito (norte e centro oeste da quadrícula), próximo a Porto Espiridião, com disseminações de calcopirita, bornita, pirita.
Escala aproximada: 1:325.000

CADASTRO DE OCORRÊNCIAS MINERAIS

Principal Minério ou Elemento Económico

CALCÁRIO

c/e 1155

A

Localização (em Mapas, Fotomosaico, Aerofotos, etc.)

Quadricula SD.21-Y-D-IV "Folha Porto Espiridião"

n.

N.os dos Principais Afloramentos Visitados (V. Ficha de descrição de Afloramentos)

AJF-49, AJF-52, AJF-185 e JEC-31

n. arquivo geral

Situação Geográfica

Est. MT

Mun. Cáceres

Toponímia Serra do Padre Inácio

Altít.

Em Lavra

Em Pesquisa

Paral. Aband.

Em Garimpo

Descoberta neste proj.

Pequena

Grande

Via de Acesso BR-416 e MT-126

Relêvo Montanhoso

Cond. Hidrológicas

Vegetação Mata e cerrado

Intemperismo (Solos) Pouco espesso, areno-argiloso

SITUAÇÃO GEOLÓGICA

FORMA DA OCORRÊNCIA

A1 - Filão A2 - "Amas" A3 - Estratiforme A4 - Lenticular A5 - Outros Sedimentar

Mistos

B1 - Maciço B2 - Disseminado B3 - Preench. B4 - Substit. B5 - Outros

Mistos

Síntese Descritiva do Corpo Mineralizado (Medidas, Paragênese, etc.)

Mineraliz.

Prim. Sec.

Síntese da Geologia Provincial

Na folha de "Porto Espiridião", de oeste para leste, tem-se rochas gnáissicas e anfibolito, pertencentes ao Complexo Basal e, sobre este, em alinhamento N45E, encontram-se os sedimentos das Formações Puga, Corumbá e Urucum. Os calcários da Formação Corumbá distribuem-se numa faixa de 8km de largura por 45km de comprimento.

Unidade Estr. Formação Corumbá - *fc*

Minerais de Gangas

Minerais Económicos (Classificar com Letras A,B,C, etc.)

A - Calcário

Teores e Reserva - Medida

Indicada

Interida

ANEXOS

FIXAS B C Redução Fotográfica da Quadricula SD.21-Y-D-IV.

CADASTRO DE OCORRÊNCIAS MINERAIS

Principal Minério ou Elemento Econômico

CASCALHO

c/e 1155 A

Localização (em Mapas, Fotomosaico, Aerofotos, etc.)

SD.21-Y-D-IV - Fotomosaico 84921

n.

N.os dos Principais Afloramentos Visitados (V. Ficha de descrição de Afloramentos)

AJF-32

n. arquivo geral

Situação Geográfica

Est. MT Mun. Cáceres

Topônimo Porto Espiridião - rio Jauru

- Em Lavra
- Em Pesquisa
- Perel. Aband.
- Em Garimpo
- Descoberta neste proj.
- Pequena Grande

Via de Acesso BR-416

Relêvo Vale

Cond. Hidrológicas Boas

Vegetação Mata-galeria

Intemperismo (Solos)

SITUAÇÃO GEOLÓGICA

FORMA DA OCORRÊNCIA

A1 - Filão A2 - "Amas" A3 - Estratiforme A4 - Lenticular A5 - Outros Aluvionar Mistos

B1 - Maciço B2 - Disseminado B3 - Prench. B4 - Substit. B5 - Outros Mistos

Síntese Descritiva do Corpo Mineralizado (Medidas, Paragênese, etc.)

Mineraliz. Prim. Sec.

Síntese da Geologia Provincial

Na folha de "Porto Espiridião", ao longo do rio Jauru, predomina cobertura aluvionar recente e nas barrancas mais altas sedimentos atribuíveis à Formação Pantanal. Nas corredeiras afloram biotita-gnaisses, pertencentes ao Complexo Basal, com orientação N40W/75SW.

Unidade Estr. Aluviões recentes

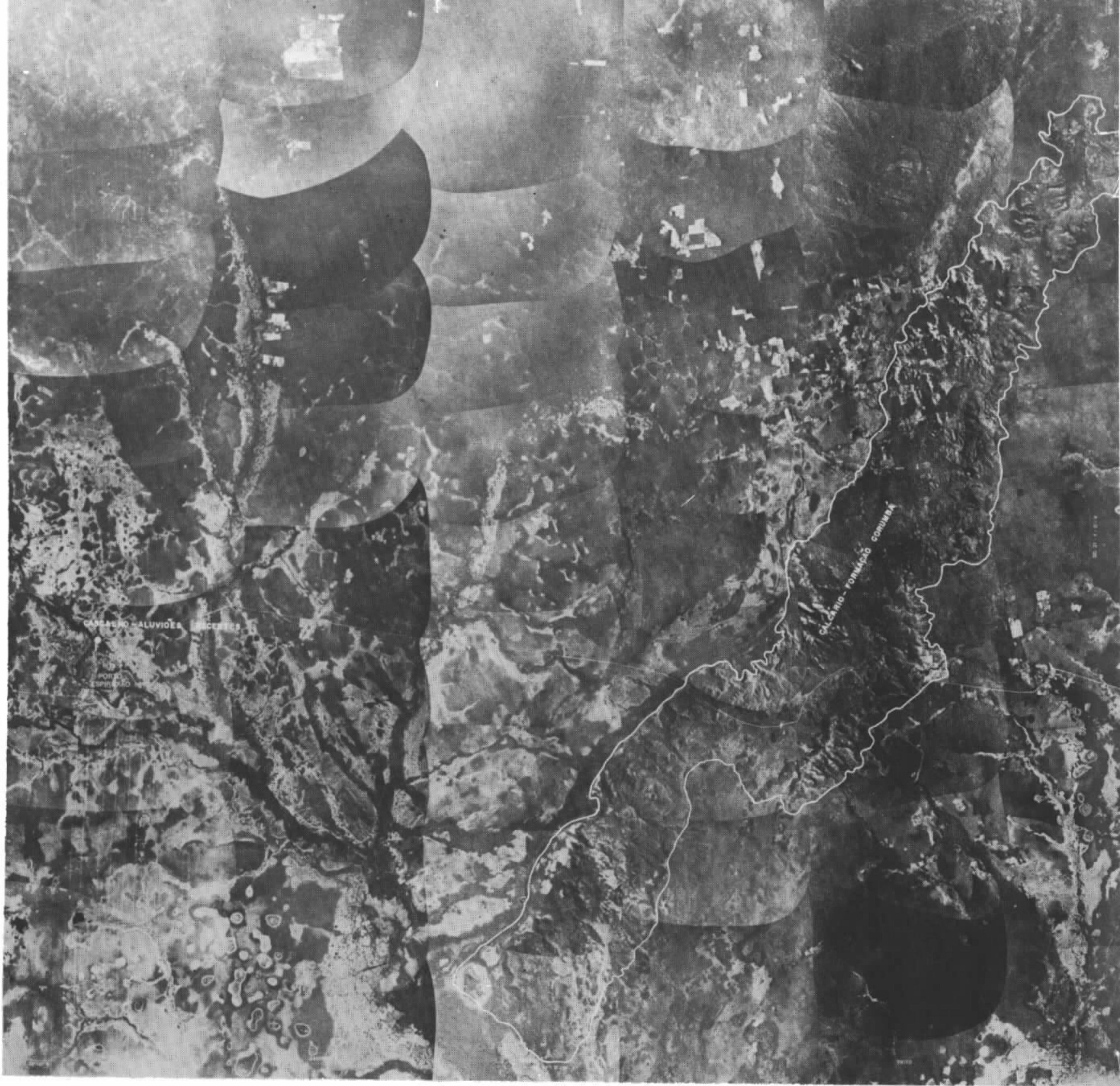
Minerais de Ganga

Minerais Econômicos (Classificar com Letras A,B,C, etc.)

Teores e Reserva - Medida	Indicada	Interida

ANEXOS

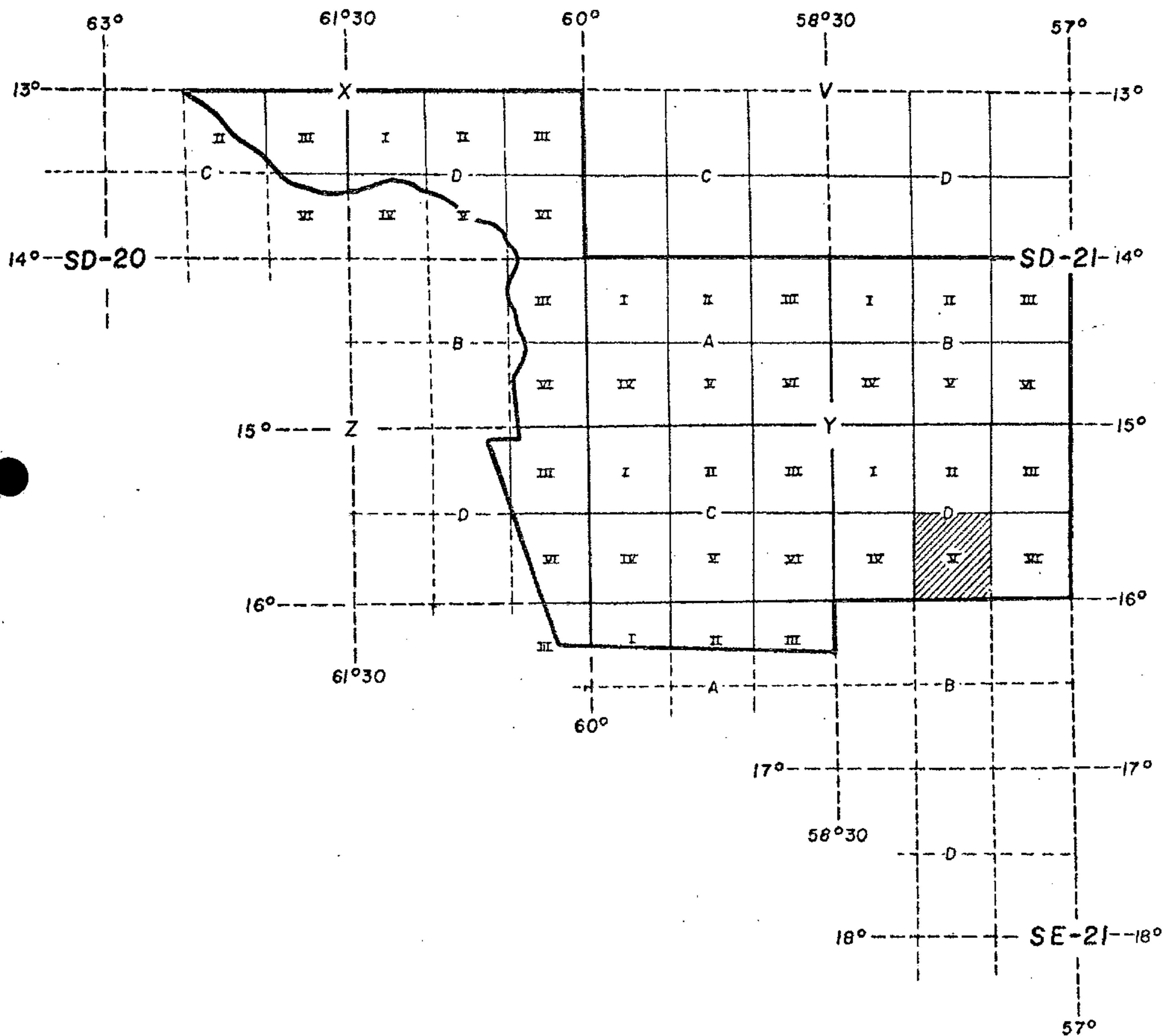
FIXAS B C Redução fotográfica da quadricula SD.21-Y-D-IV.



QUADRÍCULA SD.21-7-D-IV - Ocorrência de cascalho junto a Porto
Espiridião e localização dos calcá
rios da Formação Corumbá, na Serra
de Padre Inácio.

Escala aproximada: 1:325.000

MINISTÉRIO DAS MINAS E ENERGIA
 CONVÊNIO DNPM - CPRM
 PROJETO ALTO GUAPORÉ
 ÍNDICE DAS FÔLHAS 1:100 000



Escala 1:4000 000



DESCRIÇÃO DE AFLORAMENTOS

PREF. JGC C/C 1155

CADERN.	PALEONT.	SEDIMENT.	MINERAL.	QUÍMICA	PETROGR.
2					

R.º 33

ALTIT.	LOCALIZAÇÃO	CADASTRO OCORR.	ILUSTR.
140m	SD.21-Y-D-V/019.206		

DADOS GEORRÁFICOS

TOPONÍMIA: BR-416 (trecho Posto Santa Helena - Caramujo)

RELEVO: Plano

VEGETAÇÃO: Cerrado

SOLO: Arenoso

TÉCNICA

ATT. DA CAM.

ATT. DA XIST.

ATT. DO LIM.

OUTROS

DADOS GEOLÓGICOS

Grossa camada de areia mal classificada, granulação média a fina, com alguns grãos pálidos e bem arredondados.

UNIDADE ESTRAT. Formação Pantanal (Qpp)

LITOLOGIA

ROCHA

Areia

CLASSE

Sedimento

AMOSTRA SIM NÃO

CADERN.	PALEONT.	SEDIMENT.	MINERAL.	QUÍMICA	PETROGR.
2					

R.º 34

ALTIT.	LOCALIZAÇÃO	CADASTRO OCORR.	ILUSTR.
130m	SD.21-Y-D-V/65.190		

DADOS GEORRÁFICOS

TOPONÍMIA: BR-416 (trecho Posto Santan Helena - Caramujo)

RELEVO: Plano

VEGETAÇÃO: Cerrado

SOLO: Arenoso

TÉCNICA

ATT. DA CAM.

ATT. DA XIST.

ATT. DO LIM.

OUTROS

DADOS GEOLÓGICOS

Mesma areia ponto JGC-033. Apresenta pedaços de laterita.

UNIDADE ESTRAT. Formação Pantanal (Qpp)

LITOLOGIA

ROCHA

CLASSE

Sedimento

AMOSTRA SIM NÃO

CADERN.	PALEONT.	SEDIMENT.	MINERAL.	QUÍMICA	PETROGR.
2					

R.º 35

ALTIT.	LOCALIZAÇÃO	CADASTRO OCORR.	ILUSTR.
120m	SD.21-Y-D-V/101.180		

DADOS GEORRÁFICOS

TOPONÍMIA: BR-416 (trecho Posto Santa Helena - Caramujo)

RELEVO: Plano

VEGETAÇÃO: Mata rala

SOLO: Arenoso

TÉCNICA

ATT. DA CAM.

ATT. DA XIST.

ATT. DO LIM.

OUTROS

DADOS GEOLÓGICOS

Mesma areia ponto JGC-34, com as mesmas características.

UNIDADE ESTRAT. Formação Pantanal (Qpp)

LITOLOGIA

ROCHA

CLASSE

Sedimento

AMOSTRA SIM NÃO



DESCRIÇÃO DE AFLORAMENTOS

PREF. JGC C/C 1155

CADERN.	PALEONT.	SEDIMENT.	MINERAL.	QUÍMICA	PETROGR.
2					

N.º 36

ALTI.	LOCALIZAÇÃO	CADASTRO OCORR.	ILUSTR.
120m	SD.21-Y-D-V/127.219		

DADOS GEOMORFOLÓGICOS

TOPONÍMIA: MT-125 (Caramujo - Pontes / rio Cabaçal)

RELEVO: Plano

VEGETAÇÃO: Mata rala

SOLO: Arenoso

TÉCNICA

ATIV. DA CAM.

ATIV. DA XIST.

ATIV. DO LIT.

OUTROS.

DADOS GEOLÓGICOS

Mesma areia ponto JGC-035, com as mesmas características.

UNIDADE ESTRAT. Formação Pantanal (Qpp)

LITOLÓGICA

ROCHA

CLASSE

Sedimento

AMOSTRA SIM NÃO

CADERN.	PALEONT.	SEDIMENT.	MINERAL.	QUÍMICA	PETROGR.
2					2800

N.º 37

ALTI.	LOCALIZAÇÃO	CADASTRO OCORR.	ILUSTR.
150m	SD.21-Y-D-V/135.329		

DADOS GEOMORFOLÓGICOS

TOPONÍMIA: MT-125 (trecho Caramujo - Ponte sobre o rio Cabaçal)

RELEVO: Plano

VEGETAÇÃO: Mata rala

SOLO: Arenoso

TÉCNICA

ATIV. DA CAM.

ATIV. DA XIST.

ATIV. DO LIT.

OUTROS.

DADOS GEOLÓGICOS

Poço, cujo perfil inicia com areia, passando a areia amarela, após o que foi perfurado a um metassiltito cinza-esverdeado e marrom-chocolate.

UNIDADE ESTRAT. Formação Pantanal (Qpp) / Formação Diamantino (Pd) (?)

LITOLÓGICA

ROCHA

Metasiltito

CLASSE

Metamórfica

AMOSTRA SIM NÃO

CADERN.	PALEONT.	SEDIMENT.	MINERAL.	QUÍMICA	PETROGR.
2					

N.º 38

ALTI.	LOCALIZAÇÃO	CADASTRO OCORR.	ILUSTR.
150m	SD.21-Y-D-V/93.402		

DADOS GEOMORFOLÓGICOS

TOPONÍMIA: MT-125 (trecho Caramujo - Ponte sobre o rio Cabaçal)

RELEVO: Colinoso

VEGETAÇÃO: Mata (babaçu, taboca)

SOLO: Vermelho argiloso

TÉCNICA

ATIV. DA CAM.

ATIV. DA XIST.

ATIV. DO LIT.

OUTROS.

DADOS GEOLÓGICOS

Cobertura arenosa. Topografia mais acidentada, observa-se mudança de vegetação, passando a constituir-se de babaçu e taboca.

UNIDADE ESTRAT. Formação Pantanal (Qpp)

LITOLÓGICA

ROCHA

CLASSE

Sedimentar

AMOSTRA SIM NÃO



DESCRIÇÃO DE AFLORAMENTOS

PREF. JGO C/C 1155

CADERN.	PALEONT.	SEDIMENT.	MINERAL.	QUÍMICA	PETROGR.	N.º
2					2801	39

ALTT.	LOCALIZAÇÃO	CADASTRO OCORR.	ILUSTR.
170m	SD.21-Y-D-V/68.427		

DADOS GEORÁFICOS

TOPONÍMIA: MT-125 (trecho Caramujo - Ponte sobre o rio Cabacal)

RELEVO: Colinoso

VEGETAÇÃO: Mata rala

SOLO: Argilo-arenoso

TÉCNICA

ATT. DA CAM.

ATT. DA XIST.

ATT. DO LIM.

OUTROS

DADOS GEOLÓGICOS

Poço aberto com o seguinte perfil: em cima, metassiltito amarelo, sericítico, e com 17m, passa a metarenito branco, de granulação média a fina.

UNIDADE ESTRAT. Formação Diamantino (Ed) ?

LITOLÓGICA

ROCHA
Metassiltito

CLASSE
Metamórfica

AMOSTRA SIM NÃO

CADERN.	PALEONT.	SEDIMENT.	MINERAL.	QUÍMICA	PETROGR.	N.º
2						40

ALTT.	LOCALIZAÇÃO	CADASTRO OCORR.	ILUSTR.
170m	SD.21-Y-D-V/086.479		

DADOS GEORÁFICOS

TOPONÍMIA: MT-125 (trecho Caramujo - Ponte sobre o rio Cabacal)

RELEVO: Colinoso

VEGETAÇÃO: Mata rala

SOLO: Arenoso

TÉCNICA

ATT. DA CAM.

ATT. DA XIST.

ATT. DO LIM.

OUTROS

DADOS GEOLÓGICOS

Metarenito arcoseano (?), avermelhado, granulação média a fina.

UNIDADE ESTRAT. Formação Bauzi (Eb) (?)

LITOLÓGICA

ROCHA
Metarenito

CLASSE
Metamórfica

AMOSTRA SIM NÃO

CADERN.	PALEONT.	SEDIMENT.	MINERAL.	QUÍMICA	PETROGR.	N.º
2						41

ALTT.	LOCALIZAÇÃO	CADASTRO OCORR.	ILUSTR.
170m	SD.21-Y-D-V/082.508		

DADOS GEORÁFICOS

TOPONÍMIA: MT-125

RELEVO: Colinoso

VEGETAÇÃO: Mata rala

SOLO: Areno-argiloso

TÉCNICA

ATT. DA CAM.

ATT. DA XIST.

ATT. DO LIM.

OUTROS

DADOS GEOLÓGICOS

Metarenito fino, vermelho, micáceo e estratificado.

UNIDADE ESTRAT. Formação Diamantino (Ed) (?)

LITOLÓGICA

ROCHA
Metarenito

CLASSE
Metamórfica

AMOSTRA SIM NÃO



CPRM

DESCRIÇÃO DE AFLORAMENTOS

PREF. JGC C/C 1155

CADERN. 2	PALEONT.	SEDIMENT.	MINERAL.	QUÍMICA	PETROGR. 2809	R.º 62
-----------	----------	-----------	----------	---------	---------------	--------

ALTIT. 100m	LOCALIZAÇÃO SD.21-Y-D-V/036.009	CADASTRO OCORR.	ILUSTR.
-------------	---------------------------------	-----------------	---------

DADOS GEOMÓRFICOS

TOPONÍMIA: Estrada do Limão

RELÉVO: Plano

VEGETAÇÃO: Cerrado

SOLO: Arenoso

TÉCNICA

ATIT. DA CAM.

ATIT. DA XIST.

ATIT. DO LIM.

OUTROS

DADOS GEOLÓGICOS

Areia não consolidada.

UNIDADE ESTRAT. Formação Pantanal (Qpp)

LITOLÓGICA

ROCHA

Areia

CLASSE

Sedimentar

AMOSTRA SIM NÃO

CADERN. 2	PALEONT.	SEDIMENT.	MINERAL.	QUÍMICA	PETROGR.	R.º 72
-----------	----------	-----------	----------	---------	----------	--------

ALTIT. 110m	LOCALIZAÇÃO SD.21-Y-D-V/124.171	CADASTRO OCORR.	ILUSTR.
-------------	---------------------------------	-----------------	---------

DADOS GEOMÓRFICOS

TOPONÍMIA: Caramujo (Entroncamento BR-416 - MT-125)

RELÉVO: Plano

VEGETAÇÃO: Mata rala

SOLO: Arenoso

TÉCNICA

ATIT. DA CAM.

ATIT. DA XIST.

ATIT. DO LIM.

OUTROS

DADOS GEOLÓGICOS

Areia inconsolidada, grãos polidos e arredondados.

UNIDADE ESTRAT. Formação Pantanal (Qpp)

LITOLÓGICA

ROCHA

Areia

CLASSE

Sedimentar

AMOSTRA SIM NÃO

CADERN. 2	PALEONT.	SEDIMENT.	MINERAL.	QUÍMICA	PETROGR.	R.º 73
-----------	----------	-----------	----------	---------	----------	--------

ALTIT. 110m	LOCALIZAÇÃO SD.21-Y-D-V/149.145	CADASTRO OCORR.	ILUSTR.
-------------	---------------------------------	-----------------	---------

DADOS GEOMÓRFICOS

TOPONÍMIA: Fazenda Santa Rita (BR-416 - trecho Caramujo - Cáceres)

RELÉVO: Plano

VEGETAÇÃO: Mata rala

SOLO: Arenoso

TÉCNICA

ATIT. DA CAM.

ATIT. DA XIST.

ATIT. DO LIM.

OUTROS

DADOS GEOLÓGICOS

Areia solta, grãos arredondados, semi-polidos, médios e finos, fragmentos de laterita e quartzo.

UNIDADE ESTRAT. Formação Pantanal (Qpp)

LITOLÓGICA

ROCHA

Areia

CLASSE

Sedimentar

AMOSTRA SIM NÃO



DESCRIÇÃO DE AFLORAMENTOS

PREF. JGC UC 1155

CADERN.	PALEONT.	SEDIMENT.	MINERAL.	QUÍMICA	PETROGR.
2					

N.º 74

ALTT.	LOCALIZAÇÃO	CADASTRO OCORR.	ILUSTR.
100m	SD.21-Y-D-V/176.102		

DADOS GEORRÁFICOS

TOPONÍMIA: BR-416 (Trecho Caramujo - Cáceres)

RELEVO: Plano

VEGETAÇÃO: Mata rala

SOLO: Arenoso

TÉCNICA

ATT. DA CAM.

ATT. DA XIST.

ATT. DO LIT.

OUTROS

DADOS GEOLÓGICOS

Areia solta, grãos arredondados, semi-polidos, médios a finos, fragmentos de laterita e quartzo.

UNIDADE ESTRAT. Formação Pantanal (Qpp)

ROCHA

Areia

CLASSE

Sedimentar

AMOSTRA SIM NÃO

CADERN.	PALEONT.	SEDIMENT.	MINERAL.	QUÍMICA	PETROGR.
2					

N.º 75

ALTT.	LOCALIZAÇÃO	CADASTRO OCORR.	ILUSTR.
110m	SD.21-Y-D-V/201.061		

DADOS GEORRÁFICOS

TOPONÍMIA: BR-416 (Trecho Caramujo - Cáceres)

RELEVO: Plano

VEGETAÇÃO: Mata rala

SOLO: Arenoso

TÉCNICA

ATT. DA CAM.

ATT. DA XIST.

ATT. DO LIT.

OUTROS

DADOS GEOLÓGICOS

Areia solta, grãos arredondados, semi-polidos, médios a finos, fragmentos de laterita e quartzo.

UNIDADE ESTRAT. Formação Pantanal (Qpp)

ROCHA

Areia

CLASSE

Sedimentar

AMOSTRA SIM NÃO

CADERN.	PALEONT.	SEDIMENT.	MINERAL.	QUÍMICA	PETROGR.
2					

N.º 76

ALTT.	LOCALIZAÇÃO	CADASTRO OCORR.	ILUSTR.
90m	SD.21-Y-D-V/239.002		

DADOS GEORRÁFICOS

TOPONÍMIA: BR-416 (Trecho Caramujo - Cáceres)

RELEVO: Plano

VEGETAÇÃO: Mata rala

SOLO: Arenoso

TÉCNICA

ATT. DA CAM.

ATT. DA XIST.

ATT. DO LIT.

OUTROS

DADOS GEOLÓGICOS

Areia solta, grãos arredondados, semi-polidos, médios a finos, fragmentos de laterita e quartzo.

UNIDADE ESTRAT. Formação Pantanal (Qpp)

ROCHA

Areia

CLASSE

Sedimentar

AMOSTRA SIM NÃO



DESCRIÇÃO DE AFLORAMENTOS

PREF. AJE C/C 1155

CADERN.	PALEONT.	SEDIMENT.	MINERAL.	QUÍMICA	PETROGR.
3					

N.º 164

ALTT.	LOCALIZAÇÃO	CADASTRO OCORR.	ILUSTR.
110m	SD.21-Y-D-V/326.71		1

DADOS GEOLÓGICOS

TOPONÍMIA: Rio Paraguai (Barra do Sepotuba)

RELEVO: Plano

VEGETAÇÃO: Mata

SOLO: Argilo-arenoso

TÉCNICA

ATT. DA CAM.

ATT. DA XIST.

ATT. DO LIM.

OUTROS

DADOS GEOLÓGICOS

Camadas estratificadas de areia laterizada, com seixos, na linha d'água. Abaixo, argila creme, avermelhada e acima coberta de areia cinza.

UNIDADE ESTRAT. Formação Pantanal (Qpp)

LITOLOGIA

ROCHA

CLASSE

Sedimentar

AMOSTRA SIM NÃO

CADERN.	PALEONT.	SEDIMENT.	MINERAL.	QUÍMICA	PETROGR.
3					

N.º 165

ALTT.	LOCALIZAÇÃO	CADASTRO OCORR.	ILUSTR.
150m	SD.21-Y-D-V/33.218		1

DADOS GEOLÓGICOS

TOPONÍMIA: Rio Sepotuba (2º Barranco)

RELEVO: Plano

VEGETAÇÃO: Mata

SOLO: Argilo-arenoso

TÉCNICA

ATT. DA CAM.

ATT. DA XIST.

ATT. DO LIM.

OUTROS

DADOS GEOLÓGICOS

Na linha d'água argila.

UNIDADE ESTRAT. Formação Pantanal (Qpp)

LITOLOGIA

ROCHA

CLASSE

Sedimentar

AMOSTRA SIM NÃO

CADERN.	PALEONT.	SEDIMENT.	MINERAL.	QUÍMICA	PETROGR.
3					

N.º 211

ALTT.	LOCALIZAÇÃO	CADASTRO OCORR.	ILUSTR.
230m	SD.21-Y-D-V/127.523		

DADOS GEOLÓGICOS

TOPONÍMIA: Povoado de Cabaçal

RELEVO: Colinoso

VEGETAÇÃO: Cerrado

SOLO: Argilo-arenoso

TÉCNICA

ATT. DA CAM.

ATT. DA XIST.

ATT. DO LIM.

OUTROS

DADOS GEOLÓGICOS

Camada de cascalho vermelho sobre argilas brancas, matizadas de vermelho.

UNIDADE ESTRAT. Formação Pantanal (Qpp)

LITOLOGIA

ROCHA

CLASSE

Sedimentar

AMOSTRA SIM NÃO



DESCRIÇÃO DE AFLORAMENTOS

PREF. AJE 1155

CADERN.	PALEONT.	SEDIMENT.	MINERAL.	QUÍMICA	PETROGR.
4					

N.º 216

ALTT.	LOCALIZAÇÃO	CADASTRO OCORR.	ILUSTR.
250m	SD.21-Y-D-V/21.501		

DADOS GEOMORFOLÓGICOS

TOPONÍMIA: Fazenda Prata (estrada fazenda Prata - fazenda Verdi)

RELÉVO: Plano, colinoso

VEGETAÇÃO: Mata

SOLO: Argilo-arenoso

TÉCÔNICA

ATT. DA CAM.

ATT. DA XIST.

ATT. DO LIN.

OUTROS

DADOS GEOLÓGICOS

Solo argilo-arenoso, cor marrom. A 1.800m para SE, tem-se sílex e blocos de calcário.

UNIDADE ESTRAT.

LITOLÓGICA

ROCHA

Solo

CLASSE

AMOSTRA SIM NÃO

CADERN.	PALEONT.	SEDIMENT.	MINERAL.	QUÍMICA	PETROGR.
4					

N.º 217

ALTT.	LOCALIZAÇÃO	CADASTRO OCORR.	ILUSTR.
300m	SD.21-Y-D-V/28.488		

DADOS GEOMORFOLÓGICOS

TOPONÍMIA: Estrada fazenda Prata - fazenda Verdi

RELÉVO: Colinoso

VEGETAÇÃO: Mata

SOLO: Argilo-arenoso

TÉCÔNICA

ATT. DA CAM.

ATT. DA XIST.

ATT. DO LIN.

OUTROS

DADOS GEOLÓGICOS

Tem-se aqui um contato, evidenciado pela presença de bloco no terreno entre o metacalcário com muito sílex a W, e o metarenito Urucum, muito silicificado e endurecido.

UNIDADE ESTRAT. Formação Corumbá (C) / Formação Urucum (U)

LITOLÓGICA

ROCHA

Calcário/Metarenito

CLASSE

Metamórfica

AMOSTRA SIM NÃO

CADERN.	PALEONT.	SEDIMENT.	MINERAL.	QUÍMICA	PETROGR.
4					

N.º 218

ALTT.	LOCALIZAÇÃO	CADASTRO OCORR.	ILUSTR.
250m	SD.21-Y-D-V/72.437		

DADOS GEOMORFOLÓGICOS

TOPONÍMIA: MT-125 (fazenda Verdi)

RELÉVO: Plano

VEGETAÇÃO: Mata rala

SOLO: Arenoso

TÉCÔNICA

ATT. DA CAM.

ATT. DA XIST.

ATT. DO LIN.

OUTROS

DADOS GEOLÓGICOS

Tem-se solo arenoso compactado, que é típico de metarenito Urucum. Ponto no entroncamento da estrada da fazenda do Prata e a MT-125.

UNIDADE ESTRAT.

LITOLÓGICA

ROCHA

Solo

CLASSE

AMOSTRA SIM NÃO



DESCRIÇÃO DE AFLORAMENTOS

PREF. AJF C/C 1155

CADERN.	PALEONT.	SEDIMENT.	MINERAL.	QUÍMICA	PETROGR.
4					

N.º
219

ALTIT.	LOCALIZAÇÃO	CADASTRO OCORR.	ILUSTR.
160m	SD.21-Y-D-V/175.384		

TOPONÍMIA:	Rio Cabaçal
RELÉVO:	Plano
VEGETAÇÃO:	Mata rala
SOLO:	Arenoso

Areia fina e argila clara na parte de baixo, na parte de cima tem-se areia fina a média, com grãos polidos.

UNIDADE ESTRAT. **Formação Pantanal (Qpp)**

TECTÓNICA

ATT. DA CAM.

ATT. DA XIST.

ATT. DO LIN.

OUTROS

ROCHA

CLASSE

Sedimentar

AMOSTRA SIM NÃO

CADERN.	PALEONT.	SEDIMENT.	MINERAL.	QUÍMICA	PETROGR.
4					

N.º
222

ALTIT.	LOCALIZAÇÃO	CADASTRO OCORR.	ILUSTR.
210m	SD.21-Y-D-V/98.278		

TOPONÍMIA:	Estrada MT-125 - fazenda Dr. Fontes
RELÉVO:	Plano
VEGETAÇÃO:	Cerrado
SOLO:	Arenoso

Planície de areia, clara, granulação média a grossa.

UNIDADE ESTRAT. **Formação Pantanal (QPp)**

TECTÓNICA

ATT. DA CAM.

ATT. DA XIST.

ATT. DO LIN.

OUTROS

ROCHA

CLASSE

Sedimentar

AMOSTRA SIM NÃO

CADERN.	PALEONT.	SEDIMENT.	MINERAL.	QUÍMICA	PETROGR.
4					

N.º
223

ALTIT.	LOCALIZAÇÃO	CADASTRO OCORR.	ILUSTR.
230m	SD.21-Y-D-V/44.312		

TOPONÍMIA:	Estrada Mt-125 - fazenda Dr. Fontes
RELÉVO:	Ondulado
VEGETAÇÃO:	Babaçu
SOLO:	Areno-argiloso

Solo arenoso fino, pouco avermelhado.

UNIDADE ESTRAT.

TECTÓNICA

ATT. DA CAM.

ATT. DA XIST.

ATT. DO LIN.

OUTROS

ROCHA

CLASSE

AMOSTRA SIM NÃO



DESCRIÇÃO DE AFLORAMENTOS

PRE. AJF 1155

CADERN.	PALEONT.	SEDIMENT.	MINERAL.	QUÍMICA	PETROGR.
4					

N.º
224

ALTIT.	LOCALIZAÇÃO	CADASTRO OCORR.	ILUSTR.
220m	SD.21-Y-D-V/84.220		

DADOS GEOGRÁFICOS	TOPONÍMIA:	Estrada fazenda Dr. Fontes - BR-416
	RELEVO:	Plano
	VEGETAÇÃO:	Mata (babaçú)
	SOLO:	Arenoso

TÉTÓNICA	ATT. DA CAM.
	ATT. DA XIST.
	ATT. DO LIN.
	OUTROS

DADOS GEOLÓGICOS	Tem-se sedimento cinza arenoso.
UNIDADE ESTRAT.	Formação Pantanal (QPp)

LITOLÓGICA	ROCHA
	CLASSE
	Sedimentar
	AMOSTRA <input type="checkbox"/> SIM <input checked="" type="checkbox"/> NÃO

CADERN.	PALEONT.	SEDIMENT.	MINERAL.	QUÍMICA	PETROGR.

N.º

ALTIT.	LOCALIZAÇÃO	CADASTRO OCORR.	ILUSTR.

DADOS GEOGRÁFICOS	TOPONÍMIA:	
	RELEVO:	
	VEGETAÇÃO:	
	SOLO:	

TÉTÓNICA	ATT. DA CAM.
	ATT. DA XIST.
	ATT. DO LIN.
	OUTROS

DADOS GEOLÓGICOS	
UNIDADE ESTRAT.	

LITOLÓGICA	ROCHA
	CLASSE
	AMOSTRA <input type="checkbox"/> SIM <input type="checkbox"/> NÃO

CADERN.	PALEONT.	SEDIMENT.	MINERAL.	QUÍMICA	PETROGR.

N.º

ALTIT.	LOCALIZAÇÃO	CADASTRO OCORR.	ILUSTR.

DADOS GEOGRÁFICOS	TOPONÍMIA:	
	RELEVO:	
	VEGETAÇÃO:	
	SOLO:	

TÉTÓNICA	ATT. DA CAM.
	ATT. DA XIST.
	ATT. DO LIN.
	OUTROS

DADOS GEOLÓGICOS	
UNIDADE ESTRAT.	

LITOLÓGICA	ROCHA
	CLASSE
	AMOSTRA <input type="checkbox"/> SIM <input type="checkbox"/> NÃO

