

MINISTÉRIO DAS MINAS E ENERGIA

DEPARTAMENTO NACIONAL DA PRODUÇÃO MINERAL

CONVÊNIO DNPM/CPRM

CPM	J. 96	SUREMI
CPRM		SEDOE
ARQUIVO TÉCNICO		
Relatório nº	058-S	
N.º de Vol mes:	5	v.: 3
OSTENSIVO		

PHL
007290
2006

PROJETO ALTO GUAPORÉ

I ETAPA DE CAMPO — RELATÓRIO 03

COMPANHIA DE PESQUISA DE RECURSOS MINERAIS

DIRETORIA DE OPERAÇÕES

AGÊNCIA GOIÂNIA

JULHO 1973



PROJETO ALTO GUAPORÉ

RELATÓRIO 03 - 1ª ETAPA DE CAMPO

VOLUME III

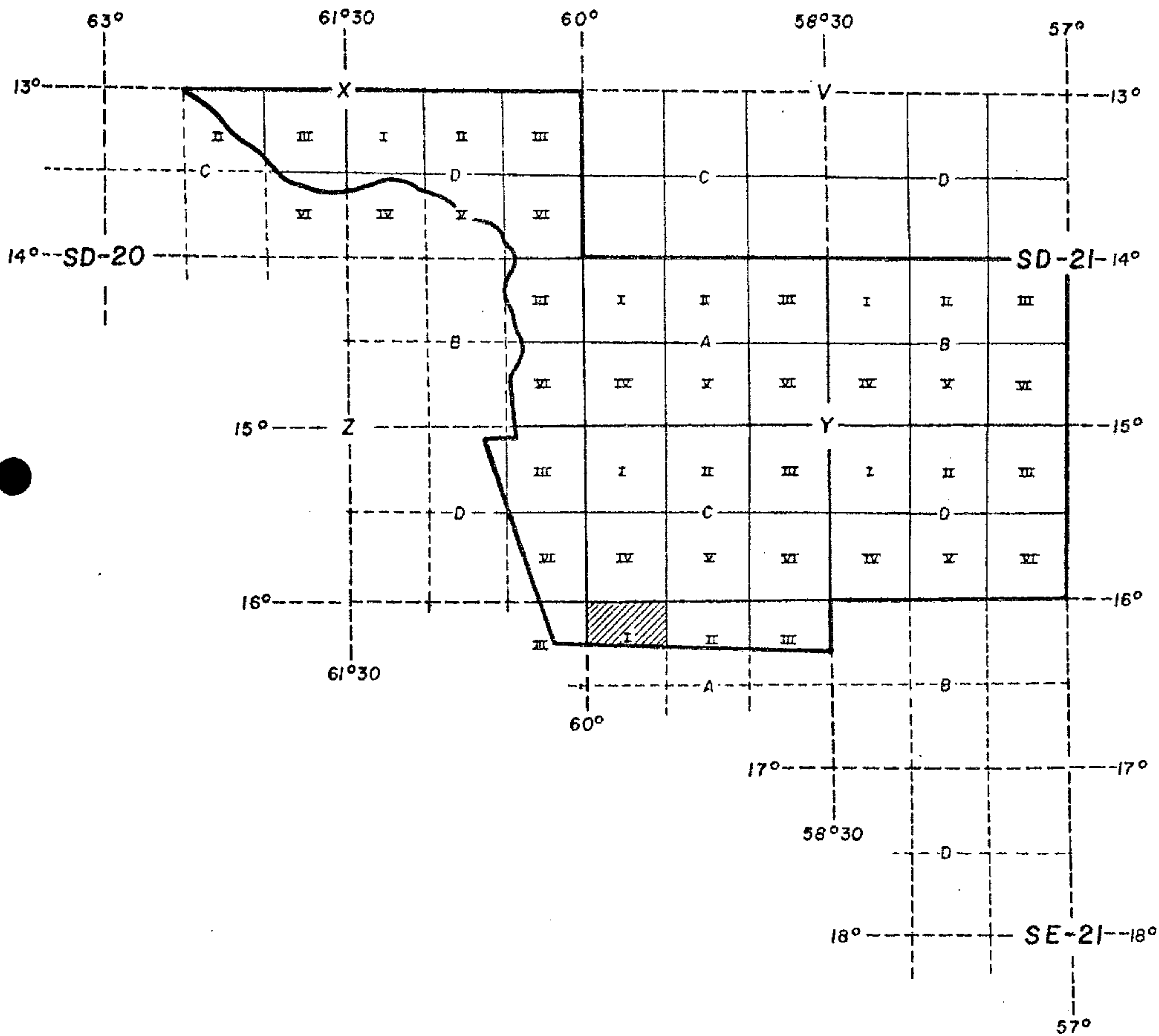
PARTE II

MAPAS DE CAMINHAMENTO

ÍNDICE DAS FOLHAS

- 1.19. SE.21-V-A-I
- 1.20. SE.21-V-A-II
- 1.21. SE.21-V-A-III
- 1.22. SE.20-X-B-III
- 1.23. SD.20-Z-D-III
- 1.24. SD.20-Z-D-VI

MINISTÉRIO DAS MINAS E ENERGIA
 CONVÊNIO DNPM - CPRM
 PROJETO ALTO GUAPORÉ
 ÍNDICE DAS FÔLHAS 1:100 000



Escala 1:4000 000



DESCRIÇÃO DE AFLORAMENTOS

PRF APR 1155

CADERN.	PALEONT.	SEDIMENT.	MINERAL.	QUÍMICA	PETROGR.
01					

N.º
26

ALTIT.	LOCALIZAÇÃO	CADASTRO OCORR.	ILUSTR.
	SE.21-V-A-I/480.344		

DADOS GEOGRÁFICOS

TOPONÍMIA: Margens do rio Barbado, próximo à fazenda Clarão da Lua.

RELÉVO: Serrano

VEGETAÇÃO: Cerrado

SOLO: Arenoso

TÉCTONICA

ATIT. DA CAM.

ATIT. DA XIST.

ATIT. DO LIN.

OUTROS

DADOS GEOLÓGICOS

Quartzito com níveis conglomeráticos, tendo próximo afloramento de ardósia.

UNIDADE ESTRAT. Formação Urucum (cu)?

LITOLOGIA

ROCHA

Quartzito

CLASSE

Metamórfica

AMOSTRA SIM NÃO

CADERN.	PALEONT.	SEDIMENT.	MINERAL.	QUÍMICA	PETROGR.

N.º

ALTIT.	LOCALIZAÇÃO	CADASTRO OCORR.	ILUSTR.

DADOS GEOGRÁFICOS

TOPONÍMIA:

RELÉVO:

VEGETAÇÃO:

SOLO:

TÉCTONICA

ATIT. DA CAM.

ATIT. DA XIST.

ATIT. DO LIN.

OUTROS

DADOS GEOLÓGICOS

UNIDADE ESTRAT.

LITOLOGIA

ROCHA

CLASSE

AMOSTRA SIM NÃO

CADERN.	PALEONT.	SEDIMENT.	MINERAL.	QUÍMICA	PETROGR.

N.º

ALTIT.	LOCALIZAÇÃO	CADASTRO OCORR.	ILUSTR.

DADOS GEOGRÁFICOS

TOPONÍMIA:

RELÉVO:

VEGETAÇÃO:

SOLO:

TÉCTONICA

ATIT. DA CAM.

ATIT. DA XIST.

ATIT. DO LIN.

OUTROS

DADOS GEOLÓGICOS

UNIDADE ESTRAT.

LITOLOGIA

ROCHA

CLASSE

AMOSTRA SIM NÃO



DESCRIÇÃO DE AFLORAMENTOS

PREF. SAC	C/C	1155
-----------	-----	------

CADERN.	PALEONT.	SEDIMENT.	MINERAL.	QUÍMICA	PETROGR.	N.º
02						71

ALTIT.	LOCALIZAÇÃO	CADASTRO OCORR.	ILUSTR.
220	SE.21-V-A-I/6.490		

DADOS GEOGRÁFICOS

TOPONÍMIA: Retiro Boa Vista, da fazenda L.S.

RELÉVO: Plano

VEGETAÇÃO: Cerrado e campo

SOLO: Arenoso

TÉCNICA

ATT. DA CAM.

ATT. DA XIST.

ATT. DO LIM.

OUTROS

DADOS GEOLÓGICOS

Perfil de Poço

0-1,5m = areia esbranquiçada.

1,5-30m = areia argilosa, incipientemente laterizada e granito gnaisse alterado.

30m = granito gnaisse

UNIDADE ESTRAT. Aluviões Pleistocênicas (Qpa)/Complexo Basal (p_{cb})

LITOLÓGICA

ROCHA

Areia/granito-gnaisse.

CLASSE

Sedimentar/Metamórfica.

AMOSTRA SIM NÃO

CADERN.	PALEONT.	SEDIMENT.	MINERAL.	QUÍMICA	PETROGR.	N.º
02						72

ALTIT.	LOCALIZAÇÃO	CADASTRO OCORR.	ILUSTR.
260	SE.21-V-A-I/43.459		

DADOS GEOGRÁFICOS

TOPONÍMIA: Estrada para Retiro Recreio da fazenda L.S., a 5km do Retiro.

RELÉVO: Plano

VEGETAÇÃO: Cerrado denso

SOLO: Arenoso, amarronzado

TÉCNICA

ATT. DA CAM.

ATT. DA XIST.

ATT. DO LIM.

OUTROS

DADOS GEOLÓGICOS

Areias laterizadas, de cor vermelho-amarronzada, com cangas nos altos.

UNIDADE ESTRAT. Terciário/Quaternário detrítico laterítico (TQdl)

LITOLÓGICA

ROCHA

Canga

CLASSE

AMOSTRA SIM NÃO

CADERN.	PALEONT.	SEDIMENT.	MINERAL.	QUÍMICA	PETROGR.	N.º
02						73

ALTIT.	LOCALIZAÇÃO	CADASTRO OCORR.	ILUSTR.
225	SE.21-V-A-I/94.437		

DADOS GEOGRÁFICOS

TOPONÍMIA: Retiro Recreio da fazenda L.S.

RELÉVO: Plano

VEGETAÇÃO: Cerrado e campos limpos

SOLO: Arenoso, avermelhado

TÉCNICA

ATT. DA CAM.

ATT. DA XIST.

ATT. DO LIM.

OUTROS

DADOS GEOLÓGICOS

Contato entre areias esbranquiçadas das vazantes e areias lateríticas residuais.

UNIDADE ESTRAT. Aluviões Pleistocênicas (Qpa)

LITOLÓGICA

ROCHA

Sedimentar

CLASSE

AMOSTRA SIM NÃO



DESCRIÇÃO DE AFLORAMENTOS

PREF. SAC C/C 1155

CADERN. 02 PALEONT. SEDIMENT. MINERAL. QUÍMICA PETROGR. N.º 74

ALTI. 260 LOCALIZAÇÃO SE.21-V-A-I/58.365 CADASTRO OCORR. ILUSTR. 01

DADOS GEOMORFOLÓGICOS
 TOPONÍMIA: 3km a Norte da fazenda São Miguel.
 RELÉVO: Plano
 VEGETAÇÃO: Cerrado
 SOLO: Arenoso cinza

TÉCNICA
 ATIT. DA CAM.
 ATIT. DA XIST.
 ATIT. DO LIM.
 OUTROS

DADOS GEOLÓGICOS
 Leptinito cinza com granulação média, pouco orientada, com enclaves de biotita-gnaïsse, bem orientada para N60/W.
 UNIDADE ESTRAT. Complexo Basal (p/b)

LITOLÓGICA
 ROCHA: Migmatito heterogêneo
 CLASSE: Metamórfica
 AMOSTRA SIM NÃO

CADERN. 02 PALEONT. SEDIMENT. MINERAL. QUÍMICA PETROGR. N.º 75

ALTI. 275 LOCALIZAÇÃO SE.21-V-A-I/26.379 CADASTRO OCORR. ILUSTR.

DADOS GEOMORFOLÓGICOS
 TOPONÍMIA: Estrada da fazenda São Bento a São Simão-a 32km do Retiro Recreio.
 RELÉVO: Ondulado
 VEGETAÇÃO: Cerrado
 SOLO: Areia e cascalho laterítico, avermelhado.

TÉCNICA
 ATIT. DA CAM.
 ATIT. DA XIST.
 ATIT. DO LIM.
 OUTROS

DADOS GEOLÓGICOS
 Canga ferruginosa, vermelho-amarronzada.
 UNIDADE ESTRAT. Terciário/Quaternário detrítico laterítico (TQd1)

LITOLÓGICA
 ROCHA: Laterita
 CLASSE
 AMOSTRA SIM NÃO

CADERN. 02 PALEONT. SEDIMENT. MINERAL. QUÍMICA PETROGR. N.º 76

ALTI. 220 LOCALIZAÇÃO SE.21-V-A-I/83.341 CADASTRO OCORR. ILUSTR. 01

DADOS GEOMORFOLÓGICOS
 TOPONÍMIA: Fazenda São Miguel.
 RELÉVO: Plano
 VEGETAÇÃO: Cerrado e campos
 SOLO: Arenoso róseo

TÉCNICA
 ATIT. DA CAM.
 ATIT. DA XIST.
 ATIT. DO LIM.
 OUTROS

DADOS GEOLÓGICOS
 Perfil de poços:
 Poço I : 0-5m areia laterítica/amarelo-avermelhada, argilosa.
 5-17m gnaïsse alterado.
 Poço II : 0-0,5m areia esbranquiçada.
 0,5-10m gnaïsse alterado.
 UNIDADE ESTRAT. Complexo Basal (p/b)

LITOLÓGICA
 ROCHA: Gnaïsse
 CLASSE: Metamórfica
 AMOSTRA SIM NÃO



DESCRIÇÃO DE AFLORAMENTOS

PREF. SAC: 1155

CADERN.	PALEONT.	SEDIMENT.	MINERAL.	QUÍMICA	PETROGR.
02					

N.º 77

ALTIT.	LOCALIZAÇÃO	CADASTRO OCORR.	ILUSTR.
250	SE.21-V-A-I/93.259		

DADOS GEOGRÁFICOS

TOPONÍMIA: A 6,7km da fazenda São Miguel

RELEVO: Plano

VEGETAÇÃO: Cerrado ralo

SOLO: Arenoso, avermelhado

TÉTÓNICA

ATIT. DA CAM.

ATIT. DA XIST.

ATIT. DO LIN.

OUTROS

DADOS GEOLÓGICOS

Areias argilosas lateríticas vermelho-amarronzadas.

UNIDADE ESTRAT. Terciário/Quaternário detrítico laterítico (TQd1)

LITOLÓGICA

ROCHA: Laterita

CLASSE

AMOSTRA SIM NÃO

CADERN.	PALEONT.	SEDIMENT.	MINERAL.	QUÍMICA	PETROGR.
02					

N.º 78

ALTIT.	LOCALIZAÇÃO	CADASTRO OCORR.	ILUSTR.
225	SE.21-V-A-I/100.240		

DADOS GEOGRÁFICOS

TOPONÍMIA: A 13,4km da fazenda São Miguel, na estrada para fazenda São Sebastião.

RELEVO: Plano, com pequenas variações

VEGETAÇÃO: Campo

SOLO: Arenoso, esbranquiçado

TÉTÓNICA

ATIT. DA CAM.

ATIT. DA XIST.

ATIT. DO LIN.

OUTROS

DADOS GEOLÓGICOS

Areia esbranquiçada, com grãos de quartzo angulares a sub-angulares, finos a médios, com fração argilosa.

UNIDADE ESTRAT. Aluviões Pleistocênicas (Qpa)

LITOLÓGICA

ROCHA

CLASSE: Sedimentar

AMOSTRA SIM NÃO

CADERN.	PALEONT.	SEDIMENT.	MINERAL.	QUÍMICA	PETROGR.
02					

N.º 79

ALTIT.	LOCALIZAÇÃO	CADASTRO OCORR.	ILUSTR.
270	SE.21-V-A-I/146.226		

DADOS GEOGRÁFICOS

TOPONÍMIA: A 13,4km da fazenda São Miguel, na estrada para a fazenda São Sebastião.

RELEVO: Plano, com pequenas variações

VEGETAÇÃO: Cerrado

SOLO: Areia laterítica, avermelhada

TÉTÓNICA

ATIT. DA CAM.

ATIT. DA XIST.

ATIT. DO LIN.

OUTROS

DADOS GEOLÓGICOS

Matações de biotita gnaisse de cor cinza e granulação grosseira, em meio a cobertura laterítica.

UNIDADE ESTRAT. Complexo Basal (p^{cb})

LITOLÓGICA

ROCHA: Biotita gnaisse

CLASSE: Metamórfica

AMOSTRA SIM NÃO



DESCRIÇÃO DE AFLORAMENTOS

PIE SAC 1155

CADERN.	PALEONT.	SEDIMENT.	MINERAL.	QUÍMICA	PETROGR.	N.º
02					3006/3007	80

ALTIT.	LOCALIZAÇÃO	CADASTRO OCORR.	ILUSTR.
260	SE.21-V-A-I/150.231		02

DADOS GEORÁFICOS

TOPONÍMIA: A 6,3km da fazenda São Sebastião, na estrada para a fazenda São Miguel

RELÉVO: Plano, com pequenas variações

VEGETAÇÃO: Cerrado

SOLO: Arenoso amarelado

TÉCNICA

ALTIT. DA CAM.

ALTIT. DA XIST.

ALTIT. DO LIM.

OUTROS

DADOS GEOLÓGICOS

Rocha de cor cinza-claro, com concentrações de feldspato (Boudinage). Veios de quartzo feldspato truncam a direção geral do bandejamento, do brando esta em S. Enclaves de biotita xisto, transversais à direção do gnaiss.

UNIDADE ESTRAT. Complexo Basal (p^{cb})

ROCHA

Migmatito heterogêneo

CLASSE

Metamórfica

AMOSTRA SIM NÃO

CADERN.	PALEONT.	SEDIMENT.	MINERAL.	QUÍMICA	PETROGR.	N.º
02						81

ALTIT.	LOCALIZAÇÃO	CADASTRO OCORR.	ILUSTR.
270	SE.21-V-A-I/88.180		

DADOS GEORÁFICOS

TOPONÍMIA: Fazenda São Sebastião

RELÉVO: Plano, com pequenas ondulações

VEGETAÇÃO: Campo

SOLO: Arenoso, esbranquiçado

TÉCNICA

ALTIT. DA CAM.

ALTIT. DA XIST.

ALTIT. DO LIM.

OUTROS

DADOS GEOLÓGICOS

Areia argilosa esbranquiçada com grãos de quartzo angulares a sub-angulares finos a médios.

UNIDADE ESTRAT. Aluviões Pleistocênicas (Qpa)

ROCHA

Sedimentar

CLASSE

Sedimentar

AMOSTRA SIM NÃO

CADERN.	PALEONT.	SEDIMENT.	MINERAL.	QUÍMICA	PETROGR.	N.º
02						82

ALTIT.	LOCALIZAÇÃO	CADASTRO OCORR.	ILUSTR.
300	SE.21-V-A-I/172.256		

DADOS GEORÁFICOS

TOPONÍMIA: A 10km da fazenda São Sebastião

RELÉVO: Plano, com pequenas ondulações

VEGETAÇÃO: Cerrado

SOLO: Arenoso, avermelhado

TÉCNICA

ALTIT. DA CAM.

ALTIT. DA XIST.

ALTIT. DO LIM.

OUTROS

DADOS GEOLÓGICOS

Areias lateríticas de cor vermelho-amarronzada.

UNIDADE ESTRAT. Aluviões Pleistocênicas (Qpa)

ROCHA

Sedimentar

CLASSE

Sedimentar

AMOSTRA SIM NÃO



DESCRIÇÃO DE AFLORAMENTOS

PREF. SAC	C/C
	1155

CADERN.	PALEONT.	SEDIMENT.	MINERAL.	QUÍMICA	PETROGR.	N.º
02					3008	83

ALTIT.	LOCALIZAÇÃO	CADASTRO OCORR.	ILUSTR.
350	SE.V-A-I/168.261		

DADOS GEOMORFOLÓGICOS	TOPONÍMIA:	A 10km da fazenda São Sebastião, a 300m ao norte da estrada
	RELÉVO:	Colinoso
	VEGETAÇÃO:	Cerrado
	SOLO:	Arenoso, amarelado

DADOS GEOLÓGICOS	<p>Morrote de rocha cinza-rósea e granulação média, com porfiroblásticos de feldspatos (2cm). Bandas máficas, milimétricas e descontínuas.</p>
	UNIDADE ESTRAT. Complexo Basal (p/b)

TECTÔNICA	ATIT. DA CAM.
	ATIT. DA XIST.
	ATIT. DO LIT.
	OUTROS

LITOLÓGICA	ROCHA	Biotita-hornblenda gnaíse
	CLASSE	Metamórfica
	AMOSTRA	<input checked="" type="checkbox"/> SIM <input type="checkbox"/> NÃO

CADERN.	PALEONT.	SEDIMENT.	MINERAL.	QUÍMICA	PETROGR.	N.º
02						84

ALTIT.	LOCALIZAÇÃO	CADASTRO OCORR.	ILUSTR.
290	SE.21-V-A-I/167.237		

DADOS GEOMORFOLÓGICOS	TOPONÍMIA:	Próximo à fazenda São Sebastião
	RELÉVO:	Ondulado
	VEGETAÇÃO:	Cerrado
	SOLO:	Arenoso amarelado

DADOS GEOLÓGICOS	<p>Rocha de cor cinza-claro e granulação grosseira, com porfiroblastos e feldspato, com até 2cm de comprimento. Apresenta veios de feldspato, com até 5cm de espessura.</p>
	UNIDADE ESTRAT. Complexo Basal (p/b)

TECTÔNICA	ATIT. DA CAM.
	ATIT. DA XIST.	N 70W
	ATIT. DO LIT.
	OUTROS

LITOLÓGICA	ROCHA	Biotita gnaíse
	CLASSE	Metamórfica
	AMOSTRA	<input checked="" type="checkbox"/> SIM <input type="checkbox"/> NÃO

CADERN.	PALEONT.	SEDIMENT.	MINERAL.	QUÍMICA	PETROGR.	N.º
02						85

ALTIT.	LOCALIZAÇÃO	CADASTRO OCORR.	ILUSTR.
300	SE.21-V-A-I/84.310		

DADOS GEOMORFOLÓGICOS	TOPONÍMIA:	Próximo à fazenda São Sebastião
	RELÉVO:	Plano
	VEGETAÇÃO:	Cerrado
	SOLO:	Arenoso, esbranquiçado

DADOS GEOLÓGICOS	<p>Rocha cinza, de granulação média a grossa, com porfiroblastos de feldspato; finamente bandeado.</p>
	UNIDADE ESTRAT. Complexo Basal (p/b)

TECTÔNICA	ATIT. DA CAM.
	ATIT. DA XIST.
	ATIT. DO LIT.
	OUTROS

LITOLÓGICA	ROCHA	Biotita gnaíse
	CLASSE	Metamórfica
	AMOSTRA	<input type="checkbox"/> SIM <input checked="" type="checkbox"/> NÃO



DESCRIÇÃO DE AFLORAMENTOS

PIEE SAC 070 1155

CADERN.	PALEONT.	SEDIMENT.	MINERAL.	QUÍMICA	PETROGR.
02					

N.º
89

ALTIT.	LOCALIZAÇÃO	CADASTRO GEOR.	ILUSTR.
255	SE.21-V-A-I/268.194		

DADOS GEODÉRICOS

TOPONÍMIA: Marco Brasil- Bolívia - próximo à fazenda São Sebastião.

RELEVO: Plano

VEGETAÇÃO: Cerrado ralo

SOLO: Areia e cascalho laterítico

TÉCNICA

ATT. DA CAM.

ATT. DA XIST.

ATT. DO LIM.

OUTROS

DADOS GEOLÓGICOS

Areia laterítica, argilosa, de cor vermelho-amarronzada, com seixos lateríticos.

UNIDADE ESTRAT. Aluviões Pleistocênicas (Qpa)

LITOLOGIA

ROCHA

CLASSE

Sedimentar

AMOSTRA SIM NÃO

CADERN.	PALEONT.	SEDIMENT.	MINERAL.	QUÍMICA	PETROGR.
02					

N.º
90

ALTIT.	LOCALIZAÇÃO	CADASTRO GEOR.	ILUSTR.
280	SE.21-V-A-I/331.219		

DADOS GEODÉRICOS

TOPONÍMIA: Próximo à fazenda São Sebastião

RELEVO: Plano

VEGETAÇÃO: Cerrado ralo

SOLO: Areia e cascalho laterítico

TÉCNICA

ATT. DA CAM.

ATT. DA XIST.

ATT. DO LIM.

OUTROS

DADOS GEOLÓGICOS

Cascalho laterítico e areia laterítica, de cor vermelho-amarronzada.

UNIDADE ESTRAT. Aluviões Pleistocênicas (Qpa)

LITOLOGIA

ROCHA

CLASSE

Sedimentar

AMOSTRA SIM NÃO

CADERN.	PALEONT.	SEDIMENT.	MINERAL.	QUÍMICA	PETROGR.
02					

N.º
92

ALTIT.	LOCALIZAÇÃO	CADASTRO GEOR.	ILUSTR.
260	SE.21-V-A-I/215.230		

DADOS GEODÉRICOS

TOPONÍMIA: A 6km da fazenda Pirizal, na estrada para fazenda São Sebastião

RELEVO: Plano

VEGETAÇÃO: Cerrado

SOLO: Arenoso amarelado

TÉCNICA

ATT. DA CAM.

ATT. DA XIST.

ATT. DO LIM.

OUTROS Juntas: D= N65W e N50W; veios D= N50W Enclaves: D= N30W

DADOS GEOLÓGICOS

Piroxênio granito com calcopirita, englobando enclaves de gnaíse.

UNIDADE ESTRAT. Complexo Basal (p**cb**)

LITOLOGIA

ROCHA

Migmatito heterogêneo

CLASSE

Metamórfica

AMOSTRA SIM NÃO



DESCRIÇÃO DE AFLORAMENTOS

PREF. SAC: 1155

CADERN. 02	PALEONT.	SEDIMENT.	MINERAL.	QUÍMICA	PETROGR. 3010	N.º 93
------------	----------	-----------	----------	---------	---------------	--------

ALTIM. 250	LOCALIZAÇÃO SE.21-V-A-I/268.265	CADASTRO OCORR.	ILUSTR.
------------	---------------------------------	-----------------	---------

DADOS GEGRÁFICOS

TOPONÍMIA: A 1,5km, ao sul da fazenda Pirizal

RELÉVO: Morrote

VEGETAÇÃO: Cerrado

SOLO: Arenoso esbranquiçado

TÉCNICA

ATIT. DA CAM.

ATIT. DA XIST.

ATIT. DO LIM.

OUTROS:

LITOLÓGICA

ROCHA: Migmatito heterogêneo

CLASSE: Metamórfica

AMOSTRA SIM NÃO

DADOS GEOLÓGICOS

Em meio a sedimentos recentes, biotita gnaiss com pórfiros de feldspato de até 2cm; lateralmente aflora anfibólio-gnaiss, com bandejamento fino, constituindo um conjunto migmatítico.

UNIDADE ESTRAT. Complexo Basal (p/b)

CADERN. 02	PALEONT.	SEDIMENT.	MINERAL.	QUÍMICA 025/73	PETROGR.	N.º 94
------------	----------	-----------	----------	----------------	----------	--------

ALTIM. 250	LOCALIZAÇÃO SE.21-V-A-I/249.250	CADASTRO OCORR.	ILUSTR.
------------	---------------------------------	-----------------	---------

DADOS GEGRÁFICOS

TOPONÍMIA: Fazenda Pirizal

RELÉVO: Plano

VEGETAÇÃO: Cerrado com campos

SOLO: Arenoso, avermelhado

TÉCNICA

ATIT. DA CAM.

ATIT. DA XIST.

ATIT. DO LIM.

OUTROS:

LITOLÓGICA

ROCHA:

CLASSE: Sedimentar

AMOSTRA SIM NÃO

DADOS GEOLÓGICOS

Areia argilosa, laterizada, de cor amarronzada e granulação fina.

UNIDADE ESTRAT. Aluviões Pleistocênicas (Qpa)

CADERN. 02	PALEONT.	SEDIMENT.	MINERAL.	QUÍMICA	PETROGR.	N.º 95
------------	----------	-----------	----------	---------	----------	--------

ALTIM. 220	LOCALIZAÇÃO SE.21-V-A-I/192.326	CADASTRO OCORR.	ILUSTR.
------------	---------------------------------	-----------------	---------

DADOS GEGRÁFICOS

TOPONÍMIA: A 1km a Sul, na estrada São Simão-Fortuna, do entroncamento da fazenda Pirizal

RELÉVO: Plano

VEGETAÇÃO: Campo

SOLO: Arenoso cinza

TÉCNICA

ATIT. DA CAM.

ATIT. DA XIST.

ATIT. DO LIM. D= N-70W

OUTROS Junta: D= S20W
Veios: D= S20W

LITOLÓGICA

ROCHA: Granito gnaissico

CLASSE: Metamórfica

AMOSTRA SIM NÃO

DADOS GEOLÓGICOS

Rocha de cor cinza-claro, com pórfiros de feldspato de 2 a 5cm, em matriz de granulação média com bastante biotita. Fraca orientação.

UNIDADE ESTRAT. Complexo Basal (p/b)



DESCRIÇÃO DE AFLORAMENTOS

SAC 01 1155

CADERN.	PALEONT.	SEDIMENT.	MINERAL.	QUÍMICA	PETROGR.	R.º
02					3011	96

ALTIT.	LOCALIZAÇÃO	CADASTRO OCORR.	ILUSTR.
240	SE.21-V-A-I/518.270		

DADOS GEGRÁFICOS

TOPONÍMIA: Estrada Fortuna São Simão - a 1km distrito de Fortuna

RELEVO: Ondulado

VEGETAÇÃO: Cerrado

SOLO: Arenoso, amarelado

TÉCNICA

ATIT. DA CAM.

ATIT. DA XIST.

ATIT. DO LIM.

OUTROS.

DADOS GEOLÓGICOS

Rocha de cor verde-escura, granulação média, constituída, principalmente por prismas curtos de hornblenda. Pequeno afloramento.

UNIDADE ESTRAT. Complexo Basal (p/b)

LITOLOGIA

ROCHA: Anfibolito

CLASSE: Metamórfica

AMOSTRA SIM NÃO

CADERN.	PALEONT.	SEDIMENT.	MINERAL.	QUÍMICA	PETROGR.	R.º
02						97

ALTIT.	LOCALIZAÇÃO	CADASTRO OCORR.	ILUSTR.
250	SE.21-V-A-I/441.269		01

DADOS GEGRÁFICOS

TOPONÍMIA: Sede da fazenda Sr. José Lara, ao lado da estrada da Fortuna-São Simão

RELEVO: Plano

VEGETAÇÃO: Cerrado

SOLO: Arenoso, amarelado

TÉCNICA

ATIT. DA CAM.

ATIT. DA XIST.

ATIT. DO LIM.

OUTROS.

DADOS GEOLÓGICOS

Rocha cinza-esverdeada com alternância de leitos irregulares quartzo-feldspáticos e anfibolitos.

UNIDADE ESTRAT. Complexo Basal (p/b)

LITOLOGIA

ROCHA: Anfibolito gnaisse

CLASSE: Metamórfica

AMOSTRA SIM NÃO

CADERN.	PALEONT.	SEDIMENT.	MINERAL.	QUÍMICA	PETROGR.	R.º
02						98

ALTIT.	LOCALIZAÇÃO	CADASTRO OCORR.	ILUSTR.
250	SE.21-V-A-I/436.281		

DADOS GEGRÁFICOS

TOPONÍMIA: Margem esquerda do rio Barbado

RELEVO: Ondulado

VEGETAÇÃO: Mata

SOLO: Areno-cascalhoso, laterítico

TÉCNICA

ATIT. DA CAM.

ATIT. DA XIST.

ATIT. DO LIM.

OUTROS.

DADOS GEOLÓGICOS

Canga ferruginosa vermelho-amarronzada, arenosa e cascalhosa.

UNIDADE ESTRAT. Terciário/Quaternário detrítico-laterítico (TQd1)

LITOLOGIA

ROCHA: Laterita

CLASSE: Metamórfica

AMOSTRA SIM NÃO



DESCRIÇÃO DE AFLORAMENTOS

PREF. SAC C/C 1155

CADERN.	PALEONT.	SEDIMENT.	MINERAL.	QUÍMICA	PETROGR.
02					

N.º
99

ALTT.	LOCALIZAÇÃO	CADASTRO OCORR.	ILUSTR.
230	SE.21-V-A-I/418.291		

DADOS GEográficos

TOPONÍMIA: Fazenda Bela União

RELÉVO: Ondulado

VEGETAÇÃO: Cerrado

SOLO: Arenoso, avermelhado

TÉCÓNICA

ATT. DA CAM.

ATT. DA XIST.

ATT. DO LIN.

OUTROS

DADOS GEOLÓGICOS

Areias lateríticas, vermelho-amarronzadas.

UNIDADE ESTRAT. Aluviões Pleistocênicas (Qpa)

LITOLÓGICA

ROCHA

CLASSE

Sedimentar

AMOSTRA SIM NÃO

CADERN.	PALEONT.	SEDIMENT.	MINERAL.	QUÍMICA	PETROGR.
02					

N.º
100

ALTT.	LOCALIZAÇÃO	CADASTRO OCORR.	ILUSTR.
230	SE.21-V-A-I/408.295		

DADOS GEográficos

TOPONÍMIA: A 1,2km da fazenda Bela União

RELÉVO: Plano

VEGETAÇÃO: Cerrado

SOLO: Arenoso

TÉCÓNICA

ATT. DA CAM.

ATT. DA XIST.

ATT. DO LIN.

OUTROS

DADOS GEOLÓGICOS

Colúvio constituído de blocos de quartzito fino a médio e conglomerado grosseiro.

UNIDADE ESTRAT. Aluviões Pleistocênicas (Qpa)

LITOLÓGICA

ROCHA

CLASSE

Sedimentar

AMOSTRA SIM NÃO

CADERN.	PALEONT.	SEDIMENT.	MINERAL.	QUÍMICA	PETROGR.
02					3012

N.º
101

ALTT.	LOCALIZAÇÃO	CADASTRO OCORR.	ILUSTR.
240	SE.21-V-A-I/400.299		

DADOS GEográficos

TOPONÍMIA: Fazenda Tte. Laurentino

RELÉVO: Plano

VEGETAÇÃO: Cerrado

SOLO: Arenoso, laterítico

TÉCÓNICA

ATT. DA CAM.

ATT. DA XIST.

ATT. DO LIN.

OUTROS Juntas: D= S70W e N10E

DADOS GEOLÓGICOS

Matriz de biotita gnaisse pórfiro, com enclaves bem orientados de anfibólio gnaisse esverdeado. Pórfiros de ortoclásio, de até 3cm.

UNIDADE ESTRAT. Complexo Basal (p^{cb})

LITOLÓGICA

ROCHA

Migmatito hetero_{gêneo}

CLASSE

Metamórfica

AMOSTRA SIM NÃO



DESCRIÇÃO DE AFLORAMENTOS

SAC C/C 1155

CADERN.	PALEONT.	SEDIMENT.	MINERAL.	QUÍMICA	PETROGR.	N.º
02					3013/3014	102

ALTIT.	LOCALIZAÇÃO	CADASTRO OCORR.	ILUSTR.
200	SE.21-V-A-I/307.286		

DADOS GEOGRÁFICOS

TOPONÍMIA: Sítio do Belizário, a 1,8km a sul da fazenda Tte. Laurentino

RELÉVO: Morrote isolado

VEGETAÇÃO: Cerrado

SOLO: Arenoso, amarelado

TÉCNICA

ATT. DA CAM.

ATT. DA XIST. E-W

ATT. DO LIN.

OUTROS Juntas: D=N65°W, N40°E/E-W. Subverticais/Veios D=N60°E.

DADOS GEOLÓGICOS

Rocha pouco orientada, de cor cinza-claro, com enclaves de cor cinza-róseo com típica estrutura, gnáissica. Veios feldspáticos.

UNIDADE ESTRAT. Complexo Basal (p/b)

LITOLOGIA

ROCHA

Biotita gnaisse

CLASSE

Metamórfica

AMOSTRA SIM NÃO

CADERN.	PALEONT.	SEDIMENT.	MINERAL.	QUÍMICA	PETROGR.	N.º
02						103

ALTIT.	LOCALIZAÇÃO	CADASTRO OCORR.	ILUSTR.
240	SE.21-V-A-I/397.291		

DADOS GEOGRÁFICOS

TOPONÍMIA: Próximo à fazenda do Tte. Laurentino

RELÉVO: Plano

VEGETAÇÃO: Cerrado

SOLO: Cascalho, amarronzado

TÉCNICA

ATT. DA CAM.

ATT. DA XIST.

ATT. DO LIN.

OUTROS

DADOS GEOLÓGICOS

Cascalho limonítico vermelho, em matriz areno-argilosa laterítica de cor vermelho-amarronzada.

UNIDADE ESTRAT. Aluviões Pleistocênicas (Qpa)

LITOLOGIA

ROCHA

Sedimentar

CLASSE

AMOSTRA SIM NÃO

CADERN.	PALEONT.	SEDIMENT.	MINERAL.	QUÍMICA	PETROGR.	N.º
02						104

ALTIT.	LOCALIZAÇÃO	CADASTRO OCORR.	ILUSTR.
250	SE.21-V-A-I/384.303		

DADOS GEOGRÁFICOS

TOPONÍMIA: Estrada do Carrapato à fazenda Nossa Senhora de Fátima, a 1km do Rio Barbado.

RELÉVO: Plano

VEGETAÇÃO: Cerrado

SOLO: Arenoso, amarelado

TÉCNICA

ATT. DA CAM.

ATT. DA XIST.

ATT. DO LIN.

OUTROS

DADOS GEOLÓGICOS

Rocha de cor cinza-claro, granulação média, com pórfiros de ortoclásio.

UNIDADE ESTRAT. Complexo Basal (p/b)

LITOLOGIA

ROCHA

Granito gnaisse

CLASSE

Metamórfica

AMOSTRA SIM NÃO



DESCRIÇÃO DE AFLORAMENTOS

PREF. SAC CFC 1155

CADERN.	PALEONT.	SEDIMENT.	MINERAL.	QUÍMICA	PETROGR.
02					

N.º 105

ALTT.	LOCALIZAÇÃO	CADASTRO OCORR.	ILUSTR.
250	SE.21-V-A-I/378.305		

DADOS GEOGRÁFICOS

TOPONÍMIA: A 8,9km da fazenda Salvador Nogueira

RELÉVO: Matacões

VEGETAÇÃO: Cerrado

SOLO: Arenoso, cinza

TÉCTONICA

ATT. DA CAM.

ATT. DA XIST.

ATT. DO LIM.

OUTROS.

DADOS GEOLÓGICOS

Granito gnaissé de cor cinza, com granulação média.

UNIDADE ESTRAT. Complexo Basal (p/b)

LITOLÓGICA

ROCHA

Granito gnaissé

CLASSE

Metamórfica

AMOSTRA SIM NÃO

CADERN.	PALEONT.	SEDIMENT.	MINERAL.	QUÍMICA	PETROGR.
02					

N.º 106

ALTT.	LOCALIZAÇÃO	CADASTRO OCORR.	ILUSTR.
240	SE.21-V-A-I/312.342		

DADOS GEOGRÁFICOS

TOPONÍMIA: Às margens do rio Barbado, a 2,2km da fazenda Salvador Nogueira

RELÉVO: Vale de Rio

VEGETAÇÃO: Mata de transição

SOLO: Arenoso, cinza-claro

TÉCTONICA

ATT. DA CAM.

ATT. DA XIST.

ATT. DO LIM.

OUTROS.

DADOS GEOLÓGICOS

Cobertura aluvionar, às margens do rio, cor cinza-claro.

UNIDADE ESTRAT. Aluviões Pleistocênicas (Qpa)

LITOLÓGICA

ROCHA

Sedimentar

CLASSE

AMOSTRA SIM NÃO

CADERN.	PALEONT.	SEDIMENT.	MINERAL.	QUÍMICA	PETROGR.
02					

N.º 107

ALTT.	LOCALIZAÇÃO	CADASTRO OCORR.	ILUSTR.
240	SE.21-V-A-I/304.344		

DADOS GEOGRÁFICOS

TOPONÍMIA: Próximo à fazenda Salvador Nogueira

RELÉVO: Plano

VEGETAÇÃO: Campo

SOLO: Arenoso, amarelado

TÉCTONICA

ATT. DA CAM.

ATT. DA XIST.

ATT. DO LIM.

OUTROS.

DADOS GEOLÓGICOS

Rocha cinza-claro de granulação média, com os cristais orientados fracamente.

UNIDADE ESTRAT. Complexo Basal (p/b)

LITOLÓGICA

ROCHA

Biotita gnaissé

CLASSE

Metamórfica

AMOSTRA SIM NÃO



DESCRIÇÃO DE AFLORAMENTOS

PRE SAC C/C 1155

CADERN.	PALEONT.	SEDIMENT.	MINERAL.	QUÍMICA	PETROGR.	N.º
02					3015	108

ALTIT.	LOCALIZAÇÃO	CADASTRO OCORR.	ILUSTR.
250	SE.21-V-A-I/298.354		

DADOS GEGRÁFICOS

TOPONÍMIA: Próximo à fazenda Salvador Nogueira

RELEVO: Plano

VEGETAÇÃO: Cerrado

SOLO: Areno-siltico, cinza

TÉCNICA

ATT. DA CAM.

ATT. DA XIST.

ATT. DO LIM.

OUTROS

DADOS GEOLÓGICOS

Rocha de cor cinza-róseo, de granulação média, com estrutura gnáissica.

UNIDADE ESTRAT. Complexo Basal (p/b)

LITOLÓGICA

ROCHA

Biotita gnaiss

CLASSE

Metamórfica

AMOSTRA SIM NÃO

CADERN.	PALEONT.	SEDIMENT.	MINERAL.	QUÍMICA	PETROGR.	N.º
02						109

ALTIT.	LOCALIZAÇÃO	CADASTRO OCORR.	ILUSTR.
250	SE.21-V-A-I/294.349		

DADOS GEGRÁFICOS

TOPONÍMIA: Sede da fazenda Salvador Nogueira

RELEVO: Morrote

VEGETAÇÃO: Cerrado

SOLO: Arenoso

TÉCNICA

ATT. DA CAM.

ATT. DA XIST.

ATT. DO LIM. D= N60° E

OUTROS Juntas: D= N40W; N40E; N80E; N30W subvertical: M= 75°/N60E

DADOS GEOLÓGICOS

Biotita gnaiss de cor cinza-claro, porfirítico com concentrações laminares de biotita, evidenciando dobras ptigmáticas.

UNIDADE ESTRAT. Complexo Basal (p/b)

LITOLÓGICA

ROCHA

Biotita gnaiss

CLASSE

Metamórfica

AMOSTRA SIM NÃO

CADERN.	PALEONT.	SEDIMENT.	MINERAL.	QUÍMICA	PETROGR.	N.º
02						110

ALTIT.	LOCALIZAÇÃO	CADASTRO OCORR.	ILUSTR.
240	SE.21-V-A-I/393.303		

DADOS GEGRÁFICOS

TOPONÍMIA: Margem esquerda do rio Barbado, na estrada do Carrapato

RELEVO: Plano

VEGETAÇÃO: Mata de transição

SOLO: Areno-siltico

TÉCNICA

ATT. DA CAM.

ATT. DA XIST.

ATT. DO LIM.

OUTROS

DADOS GEOLÓGICOS

Areia siltica-argilosa, amarelada, pintalgada de vermelho, com incipiente laterização.

UNIDADE ESTRAT.

LITOLÓGICA

ROCHA

Solo

CLASSE

AMOSTRA SIM NÃO



DESCRIÇÃO DE AFLORAMENTOS

PREF. SAC	C/C
	1155

CADERN.	PALEONT.	SEDIMENT.	MINERAL.	QUÍMICA	PETROGR.	N.º
02						111

ALTI.	LOCALIZAÇÃO	CADASTRO OCORR.	ILUSTR.
250	SE.21-V-A-I/390.307		

DADOS GEORÁFICOS

TOPONÍMIA: Próximo ao rio Carrapato a 15km da fazenda Carrapato

RELÉVO: Ondulado

VEGETAÇÃO: Campo e cerrado

SOLO: Arenoso, esbranquiçado

TECTÔNICA

ATIT. DA CAM.

ATIT. DA XIST.

ATIT. DO LIN.

OUTROS

DADOS GEOLÓGICOS

Rocha de cor cinza-rósea, de granulação grossa, com pórfiros de ortoclásio; esfoliação esferoidal. Matações em meio a cobertura laterítica.

UNIDADE ESTRAT. Complexo Basal (p**cb**)

ROCHA

Granito gnaissé pórfiro

CLASSE

Metamórfica

AMOSTRA SIM NÃO

CADERN.	PALEONT.	SEDIMENT.	MINERAL.	QUÍMICA	PETROGR.	N.º
02						112

ALTI.	LOCALIZAÇÃO	CADASTRO OCORR.	ILUSTR.
200	SE.21-V-A-I/388.317		

DADOS GEORÁFICOS

TOPONÍMIA: A 14km da fazenda Memoré, na estrada para Carrapato

RELÉVO: Plano, com pequenas variações

VEGETAÇÃO: Campo e cerrado

SOLO: Arenoso, amarelado

TECTÔNICA

ATIT. DA CAM.

ATIT. DA XIST.

ATIT. DO LIN.

OUTROS Junta: M= 85°/EW
D= E-W; N60E; N40W

DADOS GEOLÓGICOS

Rocha de cor cinza-esverdeada, com pórfiros de feldspato (3cm) em matriz de granulação média com enclaves de anfibólio gnaissé. Matações em meio a areias esbranquiçadas.

UNIDADE ESTRAT. Complexo Basal (p**cb**)

ROCHA

Migmatito heterogêneo

CLASSE

Metamórfica

AMOSTRA SIM NÃO

CADERN.	PALEONT.	SEDIMENT.	MINERAL.	QUÍMICA	PETROGR.	N.º
02						113

ALTI.	LOCALIZAÇÃO	CADASTRO OCORR.	ILUSTR.
260	SE.21-V-A-I/383.313		

DADOS GEORÁFICOS

TOPONÍMIA: Próximo a rio Barbado, a 13,3km da fazenda Memoré

RELÉVO: Plano

VEGETAÇÃO: Cerrado e campos

SOLO: Areno-siltico, cinza

TECTÔNICA

ATIT. DA CAM.

ATIT. DA XIST.

ATIT. DO LIN.

OUTROS

DADOS GEOLÓGICOS

Rocha de cor cinza-claro, granulação média, fracamente orientada.

UNIDADE ESTRAT. Complexo Basal (p**cb**)

ROCHA

Biotita gnaissé

CLASSE

Metamórfica

AMOSTRA SIM NÃO



DESCRIÇÃO DE AFLORAMENTOS

PREV. SAC C/C 1155

CADERN.	PALEONT.	SEDIMENT.	MINERAL.	QUÍMICA	PETROGR.
02					

N.º 114

ALTIT.	LOCALIZAÇÃO	CADASTRO OCORR.	ILUSTR.
260	SE.21-V-A-I/367.379		

DADOS GEGRÁFICOS

TOPONÍMIA: A 3,0km da fazenda Mamoré

RELÉVO: Plano

VEGETAÇÃO: Cerrado

SOLO: Areno-laterítico, avermelhado

TÉCTONICA

ATT. DA CAM.

ATT. DA XIST.

ATT. DO LIN.

OUTROS Junta: D= N40E;
N40W; N60E; Verti-
cals.

DADOS GEOLÓGICOS

Rocha de coloração esbranquiçada, com pórfiros de feldspato de até 3cm, em meio a cobertura la-
terítica.

UNIDADE ESTRAT. Complexo Basal (p/b)

LITOLÓGICA

ROCHA

Biotita gnaisse

CLASSE

Metamórfica

AMOSTRA SIM NÃO

CADERN.	PALEONT.	SEDIMENT.	MINERAL.	QUÍMICA	PETROGR.
02					

N.º 115

ALTIT.	LOCALIZAÇÃO	CADASTRO OCORR.	ILUSTR.
200	SE.21-V-A-I/391.396		

DADOS GEGRÁFICOS

TOPONÍMIA: Fazenda Mamoré na margem direita do Riacho Bar-
badinho

RELÉVO: Plano

VEGETAÇÃO: Cerrado

SOLO: Areno-siltico, avermelhado

TÉCTONICA

ATT. DA CAM.

ATT. DA XIST.

ATT. DO LIN.

OUTROS

DADOS GEOLÓGICOS

Rocha de cor cinza, granulação média a grossa.

UNIDADE ESTRAT. Complexo Basal (p/b)

LITOLÓGICA

ROCHA

Biotita gnaisse

CLASSE

Metamórfica

AMOSTRA SIM NÃO

CADERN.	PALEONT.	SEDIMENT.	MINERAL.	QUÍMICA	PETROGR.
02					

N.º 116

ALTIT.	LOCALIZAÇÃO	CADASTRO OCORR.	ILUSTR.
210	SE.21-V-A-I/395.400		

DADOS GEGRÁFICOS

TOPONÍMIA: Próximo à fazenda Mamoré

RELÉVO: Ondulado

VEGETAÇÃO: Cerrado

SOLO: Areno-cascalhoso, amarelado

TÉCTONICA

ATT. DA CAM.

ATT. DA XIST.

ATT. DO LIN.

OUTROS

DADOS GEOLÓGICOS

Gnaisse milonitizado, entrecortado por veios de quartzo, com espessura de até 0,5m. Zona de fa-
lha.

UNIDADE ESTRAT. Complexo Basal (p/b)

LITOLÓGICA

ROCHA

Gnaisse miloniti-
zado

CLASSE

Metamórfica

AMOSTRA SIM NÃO



DESCRIÇÃO DE AFLORAMENTOS

PREF. SAC UC 1155

CADERN. 02 PALEONT. SEDIMENT. MINERAL. QUÍMICA PETROGR. N.º 117

ALTIT. 200 LOCALIZAÇÃO SE.21-V-A-I/393.405 CADASTRO OCORR. ILUSTR.

DADOS GEográficos

TOPONÍMIA: A 700m da fazenda Mamoré, na estrada para Monte Cristo

RELÉVO: Plano

VEGETAÇÃO: Cerrado

SOLO: Arenoso, amarelado

TÉCÓNICA

ATIT. DA CAM.

ATIT. DA XIST.

ATIT. DO LIN.

OUTROS

DADOS GEOLÓGICOS

Rocha de granulação média, cor cinza em meio a cobertura laterítica.

UNIDADE ESTRAT. Complexo Basal (p/b)

ROCHA

Biotita gnaisse

CLASSE

Metamórfica

AMOSTRA SIM NÃO

CADERN. 02 PALEONT. SEDIMENT. MINERAL. QUÍMICA PETROGR. 3016 N.º 118

ALTIT. 220 LOCALIZAÇÃO SE.21-V-A-I/397.419 CADASTRO OCORR. ILUSTR.

DADOS GEográficos

TOPONÍMIA: A 2,3km da fazenda Mamoré, na estrada para Monte Cristo

RELÉVO: Plano

VEGETAÇÃO: Cerrado

SOLO: Arenoso, esbranquiçado

TÉCÓNICA

ATIT. DA CAM.

ATIT. DA XIST.

ATIT. DO LIN.

OUTROS

DADOS GEOLÓGICOS

Quartzito conglomerático da Serra do Aguapeí em blocos desagregados. Escarpa ocidental.

UNIDADE ESTRAT. Formação Urucum (U)?

ROCHA

Quartzito

CLASSE

Metamórfica

AMOSTRA SIM NÃO

CADERN. 02 PALEONT. SEDIMENT. MINERAL. QUÍMICA PETROGR. N.º 119

ALTIT. 210 LOCALIZAÇÃO SE.21-V-A-I/397.425 CADASTRO OCORR. ILUSTR.

DADOS GEográficos

TOPONÍMIA: A 3,0km da fazenda Mamoré, na estrada para Monte Cristo

RELÉVO: Plano

VEGETAÇÃO: Cerrado

SOLO: Arenoso cinza

TÉCÓNICA

ATIT. DA CAM.

ATIT. DA XIST.

ATIT. DO LIN.

OUTROS

DADOS GEOLÓGICOS

Rocha alterada, de cor rósea e granulação média.

UNIDADE ESTRAT. Complexo Basal (p/b)

ROCHA

Gnaisse

CLASSE

Metamórfica

AMOSTRA SIM NÃO



DESCRIÇÃO DE AFLORAMENTOS

PREF. SAC	C/C	1155
-----------	-----	------

CADERN.	PALEONT.	SEDIMENT.	MINERAL.	QUÍMICA	PETROGR.	N.º
02						120
ALTIT.	LOCALIZAÇÃO		CADASTRO OCORR.	ILUSTR.		
200	SE.21-V-A-I/398.437					

DADOS GEOGRÁFICOS

TOPONÍMIA: A 46km da fazenda Mamoré, na estrada para Monte Cristo

RELÉVO: Plano

VEGETAÇÃO: Cerrado

SOLO: Arenoso

TÉCNICA

ATIT. DA CAM.

ATIT. DA XIST.

ATIT. DO LIN.

OUTROS

DADOS GEOLÓGICOS

Biotita gnaisse, com veio de quartzo leitoso com espessura de 2m, provavelmente associado a falha mento.

UNIDADE ESTRAT. Complexo Basal (p/b)

LITOLÓGICA

ROCHA

Biotita gnaisse

CLASSE

Metamórfica

AMOSTRA SIM NÃO

CADERN.	PALEONT.	SEDIMENT.	MINERAL.	QUÍMICA	PETROGR.	N.º
02						121
ALTIT.	LOCALIZAÇÃO		CADASTRO OCORR.	ILUSTR.		
200	SE.21-V-A-I/410.453					

DADOS GEOGRÁFICOS

TOPONÍMIA: A 7,6km da fazenda Mamoré, na estrada para Monte Cristo

RELÉVO: Plano

VEGETAÇÃO: Cerrado

SOLO: Arenoso, creme

TÉCNICA

ATIT. DA CAM.

ATIT. DA XIST.

ATIT. DO LIN.

OUTROS

DADOS GEOLÓGICOS

Rocha cinza-claro, com pouca biotita e granulação grosseira, em meio à cobertura laterítica.

UNIDADE ESTRAT. Complexo Basal (p/b)

LITOLÓGICA

ROCHA

Biotita granito

CLASSE

Metamórfica

AMOSTRA SIM NÃO

CADERN.	PALEONT.	SEDIMENT.	MINERAL.	QUÍMICA	PETROGR.	N.º
02						122
ALTIT.	LOCALIZAÇÃO		CADASTRO OCORR.	ILUSTR.		
210	SE.21-V-A-I/420.453					

DADOS GEOGRÁFICOS

TOPONÍMIA: Riacho Monte Cristo, na estrada da fazenda a Monte Cristo

RELÉVO: Ondulado

VEGETAÇÃO: Mata galeria

SOLO: Cascalho aluvionar

TÉCNICA

ATIT. DA CAM.

ATIT. DA XIST.

ATIT. DO LIN.

OUTROS

DADOS GEOLÓGICOS

Cascalho aluvionar, com blocos de quartzito.

UNIDADE ESTRAT. Aluviões Pleistocênicas (Qpa)

LITOLÓGICA

ROCHA

Sedimentar

CLASSE

Sedimentar

AMOSTRA SIM NÃO



DESCRIÇÃO DE AFLORAMENTOS

PAGE SAC 1155

CADERN.	PALEONT.	SEDIMENT.	MINERAL.	QUÍMICA	PETROGR.
02					

N.º 123

ALTT.	LOCALIZAÇÃO	CADASTRO OCORR.	ILUSTR.
220	SE.21-V-A-I/430.466		

DADOS GEORÁFICOS

TOPONÍMIA: A 4,3km de Cachoeirinha, na estrada para fazenda Mamoré

RELÉVO: Plano

VEGETAÇÃO: Cerrado

SOLO: Arenoso, avermelhado

TÉCNICA

ATT. DA CAM.

ATT. DA XIST.

ATT. DO LIN.

OUTROS

DADOS GEOLÓGICOS

Rocha de coloração cinza, granulação média, em meio à cobertura laterítica.

UNIDADE ESTRAT. Complexo Basal (p/b)

LITOLÓGIA

ROCHA

Granito gnaisse

CLASSE

Metamórfica

AMOSTRA SIM NÃO

CADERN.	PALEONT.	SEDIMENT.	MINERAL.	QUÍMICA	PETROGR.
02					

N.º 124

ALTT.	LOCALIZAÇÃO	CADASTRO OCORR.	ILUSTR.
240	SE.21-V-A-I/451.464		

DADOS GEORÁFICOS

TOPONÍMIA: Córrego São Simão, na estrada para fazenda Mamoré

RELÉVO: Ondulado

VEGETAÇÃO: Mata galeria

SOLO: Areno-siltico, creme

TÉCNICA

ATT. DA CAM.

ATT. DA XIST.

ATT. DO LIN.

OUTROS

DADOS GEOLÓGICOS

Cascalho, com seixos de quartzito da Serra do Aguapeí.

UNIDADE ESTRAT. Aluviões Pleistocênicas (Qpa)

LITOLÓGIA

ROCHA

Sedimentar

CLASSE

AMOSTRA SIM NÃO

CADERN.	PALEONT.	SEDIMENT.	MINERAL.	QUÍMICA	PETROGR.
02					

N.º 125

ALTT.	LOCALIZAÇÃO	CADASTRO OCORR.	ILUSTR.
240	SE.21-V-A-I/454.466		

DADOS GEORÁFICOS

TOPONÍMIA: Margem do Rio São Simão, na estrada para fazenda da Mamoré

RELÉVO: Ondulado

VEGETAÇÃO: Mata de transição

SOLO: Arenoso, amarelado

TÉCNICA

ATT. DA CAM.

ATT. DA XIST.

ATT. DO LIN.

OUTROS

DADOS GEOLÓGICOS

Rocha de cor cinza-médio, de granulação média, aflorando nas margens do rio São Simão.

UNIDADE ESTRAT. Complexo Basal (p/b)

LITOLÓGIA

ROCHA

Granito gnaisse

CLASSE

Metamórfica

AMOSTRA SIM NÃO



DESCRIÇÃO DE AFLORAMENTOS

PREF. SAC	C/C
	1155

CADERN.	PALEONT.	SEDIMENT.	MINERAL.	QUÍMICA	PETROGR.	N.º
02						126

ALTIM.	LOCALIZAÇÃO	CADASTRO OCORR.	ILUSTR.
220	SE.21-V-A-I/457.469		

DADOS GEOGRÁFICOS	TOPONÍMIA:	Fazenda Ramon Silva Murtinho. Localidade de Ca choeirinha
	RELÉVO:	Plano
	VEGETAÇÃO:	Mata de transição
	SOLO:	Arenoso, amarronzado

TECTÔNICA
ATT. DA CAM.
ATT. DA XIST.
ATT. DO LIN.
OUTROS

DADOS GEOLÓGICOS	Cobertura areno-laterítica, cor rósea.
	UNIDADE ESTRAT. Aluviões Pleistocênicas (opa)

LITOLOGIA	ROCHA
	CLASSE Sedimentar
AMOSTRA <input checked="" type="checkbox"/> SIM <input type="checkbox"/> NÃO	

CADERN.	PALEONT.	SEDIMENT.	MINERAL.	QUÍMICA	PETROGR.	N.º
02						127

ALTIM.	LOCALIZAÇÃO	CADASTRO OCORR.	ILUSTR.
205	SE.21-V-A-I/428.494		

DADOS GEOGRÁFICOS	TOPONÍMIA:	A 6km a NE de Cachoeirinha
	RELÉVO:	Plano
	VEGETAÇÃO:	Cerrado ralo
	SOLO:	Areno-laterítico, avermelhado

TECTÔNICA
ATT. DA CAM.
ATT. DA XIST.
ATT. DO LIN.
OUTROS

DADOS GEOLÓGICOS	Cobertura areno-laterítica, cor rósea.
	UNIDADE ESTRAT. Aluviões Pleistocênicas

LITOLOGIA	ROCHA
	CLASSE Sedimentar
AMOSTRA <input type="checkbox"/> SIM <input type="checkbox"/> NÃO	

CADERN.	PALEONT.	SEDIMENT.	MINERAL.	QUÍMICA	PETROGR.	N.º
02					3017	128

ALTIM.	LOCALIZAÇÃO	CADASTRO OCORR.	ILUSTR.
205	SE.21-V-A-I/534.194		

DADOS GEOGRÁFICOS	TOPONÍMIA:	Próximo a distrito Fortuna
	RELÉVO:	Ondulado
	VEGETAÇÃO:	Cerrado
	SOLO:	Arenoso, cinza

TECTÔNICA
ATT. DA CAM.
ATT. DA XIST. <u>NÃO</u> sub-verti <u>cal</u>
ATT. DO LIN.
OUTROS

DADOS GEOLÓGICOS	Rocha de cor rósea, granulação média, muito orientada. Zona de cisalhamento.
	UNIDADE ESTRAT. Complexo Basal (p/b)

LITOLOGIA	ROCHA
	Biotita gnaisse
CLASSE Metamórfica	
AMOSTRA <input checked="" type="checkbox"/> SIM <input type="checkbox"/> NÃO	



DESCRIÇÃO DE AFLORAMENTOS

PREF. SAC C/C 1155

CADERN.	PALEONT.	SEDIMENT.	MINERAL.	QUÍMICA	PETROGR.	N.º
02					3021	129

ALTIT.	LOCALIZAÇÃO	CADASTRO OCORR.	ILUSTR.
270	SE.21-V-A-I/484.254		

DADOS GEOGRÁFICOS

TOPONÍMIA: Fazenda São Miguel, localidade de Trincheira

RELÉVO: Morro de encosta, muito inclinado

VEGETAÇÃO: Mata de transição

SOLO: Arenoso, creme

TÉCNICA

ATT. DA CAM.

ATT. DA XIST.

ATT. DO LIN.

OUTROS Veios: D= E-W

DADOS GEOLÓGICOS

Metaconglomerado com seixos de até 5cm silicificado, parcialmente milonitizado com grãos de quartzo sub-arredondados, cores esbranquiçada, esverdeada (sericítico) e avermelhada, matriz xistosa. Veios de quartzo, orientado na direção E-W. Morro isolado que inicia a sequência quartzítica, marcada por escarpa abrupta mais ao norte. Zona de falha E-W.

UNIDADE ESTRAT. Formação Urucum (fu) ?

LITOLÓGICA

ROCHA

Metaconglomerado

CLASSE

Metamórfica

AMOSTRA SIM NÃO

CADERN.	PALEONT.	SEDIMENT.	MINERAL.	QUÍMICA	PETROGR.	N.º
02					3022	130

ALTIT.	LOCALIZAÇÃO	CADASTRO OCORR.	ILUSTR.
200	SE.21-V-A-I/483.249		

DADOS GEOGRÁFICOS

TOPONÍMIA: Fazenda Trincheira

RELÉVO: Serrano

VEGETAÇÃO: Cerrado alto e mata

SOLO: Areno-siltico, amarelado

TÉCNICA

ATT. DA CAM.

ATT. DA XIST.

ATT. DO LIN.

OUTROS Zona de falha: D= E-W

DADOS GEOLÓGICOS

Gnaisse milonitizado e milonito indiferenciado, associados a veios espessos de quartzo leitoso, evidenciando típica zona de falhamento de direção E-W, que marca o contato com os metaconglomerados milonitizados.

UNIDADE ESTRAT. Complexo Basal (p/b)

LITOLÓGICA

ROCHA

Gnaisse milonitizado

CLASSE

Metamórfica

AMOSTRA SIM NÃO

CADERN.	PALEONT.	SEDIMENT.	MINERAL.	QUÍMICA	PETROGR.	N.º
02						131

ALTIT.	LOCALIZAÇÃO	CADASTRO OCORR.	ILUSTR.
235	SE.21-V-A-I/489.241		

DADOS GEOGRÁFICOS

TOPONÍMIA: Estrada de Trincheira ao distrito Fortuna

RELÉVO: Ondulado

VEGETAÇÃO: Cerrado alto

SOLO: Arenoso, amarelado

TÉCNICA

ATT. DA CAM.

ATT. DA XIST.

ATT. DO LIN.

OUTROS

DADOS GEOLÓGICOS

Afloramento no leito da estrada de rocha alterada, de cor amarelada e granulação média.

UNIDADE ESTRAT. Complexo Basal (p/b)

LITOLÓGICA

ROCHA

Gnaisse

CLASSE

Metamórfica

AMOSTRA SIM NÃO



DESCRIÇÃO DE AFLORAMENTOS

PREF. SAC	C/C	1155
-----------	-----	------

CADERN.	PALEONT.	SEDIMENT.	MINERAL.	QUÍMICA	PETROGR.	N.º
02						132

ALTIT.	LOCALIZAÇÃO	CADASTRO OCORR.	ILUSTR.
290	SE.21-V-A-I/471.257		

DADOS GEORRÁFICOS

TOPONÍMIA: Próximo à fazenda Trincheira

RELÉVO: Plano ondulado

VEGETAÇÃO: Cerrado

SOLO: Arenoso, amarelado

TÉCÔNICA

ATIT. DA CAM.

ATIT. DA XIST.

ATIT. DO LIN.

OUTROS

DADOS GEOLÓGICOS

Rocha de cor amarelo-creme, bastante alterada, no leito da estrada.

UNIDADE ESTRAT. Complexo Basal (p**cb**)

ROCHA

Biotita gnaiss

CLASSE

Metamórfica

AMOSTRA SIM NÃO

CADERN.	PALEONT.	SEDIMENT.	MINERAL.	QUÍMICA	PETROGR.	N.º
02					3023	133

ALTIT.	LOCALIZAÇÃO	CADASTRO OCORR.	ILUSTR.
380	SE.21-V-A-I/485.277		

DADOS GEORRÁFICOS

TOPONÍMIA: Estrada fazenda Clarão da Lua

RELÉVO: Ravinado

VEGETAÇÃO: Cerrado

SOLO: Arenoso, cinza

TÉCÔNICA

ATIT. DA CAM.

ATIT. DA XIST. N-S

ATIT. DO LIN.

OUTROS

DADOS GEOLÓGICOS

Rocha de cor rósea parcialmente coberta por blocos de metaconglomerado de grandes dimensões. Zona de contato com conglomerado basal da Serra do Aguapeí.

UNIDADE ESTRAT. Complexo Basal (p**cb**)

ROCHA

Granito gnaiss

CLASSE

Metamórfica

AMOSTRA SIM NÃO

CADERN.	PALEONT.	SEDIMENT.	MINERAL.	QUÍMICA	PETROGR.	N.º
02						134

ALTIT.	LOCALIZAÇÃO	CADASTRO OCORR.	ILUSTR.
134	SE.21-V-A-I/483.282		

DADOS GEORRÁFICOS

TOPONÍMIA: Estrada da fazenda Clarão da Lua. Serra do Aguapeí.

RELÉVO: Escarpado

VEGETAÇÃO: Cerrado

SOLO: Areno-cascalhoso creme

TÉCÔNICA

ATIT. DA CAM.

ATIT. DA XIST.

ATIT. DO LIN.

OUTROS

DADOS GEOLÓGICOS

Metaconglomerado alterado, esbranquiçado; base da seqüência meta-sedimentar da Serra do Aguapeí.

UNIDADE ESTRAT.

ROCHA

Metaconglomerado

CLASSE

Metamórfica

AMOSTRA SIM NÃO



DESCRIÇÃO DE AFLORAMENTOS

PREF. SAC

CCC 1155

CADERN.	PALEONT.	SEDIMENT.	MINERAL.	QUÍMICA	PETROGR.	N.º
02						135

ALTIT.	LOCALIZAÇÃO	CADASTRO OCORR.	ILUSTR.
250	SE.21-V-A-I/469.253		

DADOS GEGRÁFICOS

TOPONÍMIA: Córrego Água Branca. Estrada de São Simão-Fortuna

RELÉVO: Plano

VEGETAÇÃO: Campo

SOLO: Arenoso, cinza

TÉCNICA

ATIT. DA CAM.

ATIT. DA XIST.

ATIT. DO LIM.

OUTROS

DADOS GEOLÓGICOS

Rocha cinza-róseo de granulação média, em meio à cobertura de areias esbranquiçadas.

UNIDADE ESTRAT. Complexo Basal (p/b)

ROCHA

Hornblenda gnaiss

CLASSE

Metamórfica

AMOSTRA SIM NÃO

CADERN.	PALEONT.	SEDIMENT.	MINERAL.	QUÍMICA	PETROGR.	N.º
02					3024	136

ALTIT.	LOCALIZAÇÃO	CADASTRO OCORR.	ILUSTR.
240	SE.21-V-A-I/475.244		

DADOS GEGRÁFICOS

TOPONÍMIA: Estrada Fortuna-São Simão, próximo ao Córrego Água Branca

RELÉVO: Ondulado

VEGETAÇÃO: Cerrado ralo

SOLO: Areno-cascalho, creme

TÉCNICA

ATIT. DA CAM.

ATIT. DA XIST.

ATIT. DO LIM.

OUTROS

DADOS GEOLÓGICOS

Rocha cinza-esverdeada de granulação média a fina, muito orientada.

UNIDADE ESTRAT. Complexo Basal (p/b)

ROCHA

Anfibólio gnaiss

CLASSE

Metamórfica

AMOSTRA SIM NÃO

CADERN.	PALEONT.	SEDIMENT.	MINERAL.	QUÍMICA	PETROGR.	N.º
02						137

ALTIT.	LOCALIZAÇÃO	CADASTRO OCORR.	ILUSTR.
280	SE.21-V-A-I/410.302		

DADOS GEGRÁFICOS

TOPONÍMIA: Fazenda Tte. Laurentino - Sítio do Sr. Claro

RELÉVO: Plano

VEGETAÇÃO: Campo

SOLO: Arenoso, cinza

TÉCNICA

ATIT. DA CAM.

ATIT. DA XIST.

ATIT. DO LIM.

OUTROS

DADOS GEOLÓGICOS

Rocha cinza-claro a cinza-esverdeado de granulação média a fina.

UNIDADE ESTRAT. Complexo Basal (p/b)

ROCHA

Biotita gnaiss

CLASSE

Metamórfica

AMOSTRA SIM NÃO



DESCRIÇÃO DE AFLORAMENTOS

PREF SAC 1155

CADERN.	PALEONT.	SEDIMENT.	MINERAL.	QUÍMICA	PETROGR.	N.º
02					3025	138

ALTIT.	LOCALIZAÇÃO	CADASTRO OCORR.	ILUSTR.
300	SE.21-V-A-I/432.306		

DADOS GEOGRÁFICOS

TOPONÍMIA: Próximo à fazenda Tte. Laurentino

RELÉVO: Acidentado

VEGETAÇÃO: Cerrado alto

SOLO: Arenoso, amarelado

TECTÔNICA

ATIT. DA CAM.

ATIT. DA XIST.

ATIT. DO LIM.

OUTROS Junta: N15°W;
N30E - sub-verticais

DADOS GEOLÓGICOS

Rocha cinza, de granulação média. Concentrações de feldspato, veios conturbados. Localmente milonitizado.

UNIDADE ESTRAT. Complexo Basal (p/b)

LITOLOGIA

ROCHA: Biotita gnaisse

CLASSE: Metamórfica

AMOSTRA SIM NÃO

CADERN.	PALEONT.	SEDIMENT.	MINERAL.	QUÍMICA	PETROGR.	N.º
02						139

ALTIT.	LOCALIZAÇÃO	CADASTRO OCORR.	ILUSTR.
560	SE.21-V-A-I/448.300		

DADOS GEOGRÁFICOS

TOPONÍMIA: Próximo à Fazenda Tte. Laurentino, base da Serra do Aguapeí

RELÉVO: Escarpado

VEGETAÇÃO: Mata

SOLO: Areno-cascalhoso, creme

TECTÔNICA

ATIT. DA CAM. 15°/N40°W

ATIT. DA XIST.

ATIT. DO LIM.

OUTROS

DADOS GEOLÓGICOS

Escarpa de quartzito-conglomerático, silicificado, em contato gradacional com conglomerado basal (SAC-129), grãos sub-arredondados finamente estratificados.

UNIDADE ESTRAT.

LITOLOGIA

ROCHA: Quartzito

CLASSE: Metamórfica

AMOSTRA SIM NÃO

CADERN.	PALEONT.	SEDIMENT.	MINERAL.	QUÍMICA	PETROGR.	N.º
02						140

ALTIT.	LOCALIZAÇÃO	CADASTRO OCORR.	ILUSTR.
240	SE.21-V-A-I/426.296		

DADOS GEOGRÁFICOS

TOPONÍMIA: Base da serra, próximo à fazenda Tte. Laurentino

RELÉVO: Ondulado

VEGETAÇÃO: Cerrado alto

SOLO: Arenoso

TECTÔNICA

ATIT. DA CAM.

ATIT. DA XIST.

ATIT. DO LIM.

OUTROS

DADOS GEOLÓGICOS

Rocha de cor cinza-escuro e granulação média.

UNIDADE ESTRAT. Complexo Basal (p/b)

LITOLOGIA

ROCHA: Biotita granito gnaisse

CLASSE: Metamórfica

AMOSTRA SIM NÃO



DESCRIÇÃO DE AFLORAMENTOS

PREF. SAC C/C 1155

CADERN. 02 PALEONT. SEDIMENT. MINERAL. QUÍMICA PETROGR. N.º 141

ALTIT. 240 LOCALIZAÇÃO SE.21-V-A-I/387.238 CADASTRO OCORR. ILUSTR.

DADOS GEográficos
 TOPONÍMIA: A 3km a SE da fazenda José Lara
 RELÉVO: Plano
 VEGETAÇÃO: Cerrado alto
 SOLO: Arenoso-siltico, avermelhado

TÉCNICA
 ATIT. DA CAM.
 ATIT. DA XIST.
 ATIT. DO LIN.
 OUTROS

DADOS GEOLÓGICOS
 Solo de gnaiss, incipientemente laterizado, vermelho amarelado com algumas crostas lateríticas recobrimdo-o.
 UNIDADE ESTRAT. Complexo Basal (p**cb**)

LITOLÓGICA
 ROCHA
 Gnaiss
 CLASSE
 Metamórfica
 AMOSTRA SIM NÃO

CADERN. 02 PALEONT. SEDIMENT. MINERAL. QUÍMICA PETROGR. N.º 142

ALTIT. 250 LOCALIZAÇÃO SE.21-V-A-I/373.210 CADASTRO OCORR. ILUSTR.

DADOS GEográficos
 TOPONÍMIA: A 1km da Fronteira Brasil-Bolívia, a SE da fazenda José Lara
 RELÉVO: Plano
 VEGETAÇÃO: Campo
 SOLO: Arenoso esbranquiado

TÉCNICA
 ATIT. DA CAM.
 ATIT. DA XIST.
 ATIT. DO LIN.
 OUTROS

DADOS GEOLÓGICOS
 Cascalho constituído por seixos bem rolados de quartzo, intercalado na cobertura arenosa esbranquiada; em forma de pente.
 UNIDADE ESTRAT. Aluviões Pleistocênicas (Qpa)

LITOLÓGICA
 ROCHA
 Sedimentar
 CLASSE
 AMOSTRA SIM NÃO

CADERN. 02 PALEONT. SEDIMENT. MINERAL. QUÍMICA PETROGR. 3026 N.º 143

ALTIT. 260 LOCALIZAÇÃO SE.21-V-A-I/362.200 CADASTRO OCORR. ILUSTR.

DADOS GEográficos
 TOPONÍMIA: A 3km da Fronteira Brasil-Bolívia, Córrego Delas Pitas
 RELÉVO: Plano
 VEGETAÇÃO: Mata alta
 SOLO: Cascalho grosseiro

TÉCNICA
 ATIT. DA CAM. 50°/S30°W
 ATIT. DA XIST. 60°/N80°W
 ATIT. DO LIN.
 OUTROS

DADOS GEOLÓGICOS
 Gnaiss a muscovita, apresentando cristais de quartzo, tipo de segregação de até 8cm de espessura. Próximo, a rocha assume aspecto xistoso mergulhando sob gnaiss, devendo tratar-se de zona de fraturamento.
 UNIDADE ESTRAT. Complexo Basal (p**cb**)

LITOLÓGICA
 ROCHA
 Gnaiss milonitizado
 CLASSE
 Metamórfica
 AMOSTRA SIM NÃO



DESCRIÇÃO DE AFLORAMENTOS

PREF. SAC C/C 1155

CADERN. 02 PALEONT. SEDIMENT. MINERAL. QUÍMICA PETROGR.

N.º 144

ALTI. 270 LOCALIZAÇÃO SE.21-V-A-I/460.417 CADASTRO OCORR. ILUSTR.

DADOS GEOLÓGICOS
 TOPONÍMIA: Confluência do córrego Monte Cristo e Córrego Mi
 ca.
 RELÉVO: Plano
 VEGETAÇÃO: Mata
 SOLO: Areno-argiloso, amarelado

TÉCNICA
 ATIT. DA CAM.
 ATIT. DA XIST. 30°/N40°E
 ATIT. DO LIM.
 OUTROS Junta: N50W e N80W-Subverticais

DADOS GEOLÓGICOS
 Rocha de cor cinza-claro e granulação média.
 UNIDADE ESTRAT. Complexo Basal (p^{cb})

LITOLÓGICA
 ROCHA Granito-gnaissé
 CLASSE Metamórfica
 AMOSTRA SIM NÃO

CADERN. 02 PALEONT. SEDIMENT. MINERAL. QUÍMICA PETROGR.

N.º 145

ALTI. 300 LOCALIZAÇÃO SE.21-V-A-I/463.417 CADASTRO OCORR. ILUSTR.

DADOS GEOLÓGICOS
 TOPONÍMIA: Córrego Monte Cristo - Base da Serra Aguapeí
 RELÉVO: Serrano
 VEGETAÇÃO: Mata
 SOLO: Areno-argiloso, cinza

TÉCNICA
 ATIT. DA CAM.
 ATIT. DA XIST.
 ATIT. DO LIM.
 OUTROS

DADOS GEOLÓGICOS
 Coleta de sedimento aluvionar, no leito do rio; cascalho e areia.
 UNIDADE ESTRAT. Aluviões Pleistocênicas (Q_{pa})

LITOLÓGICA
 ROCHA
 CLASSE Sedimentar
 AMOSTRA SIM NÃO

CADERN. 02 PALEONT. SEDIMENT. MINERAL. QUÍMICA PETROGR. 3028

N.º 146

ALTI. 450 LOCALIZAÇÃO SE.21-V-A-I/466.417 CADASTRO OCORR. ILUSTR.

DADOS GEOLÓGICOS
 TOPONÍMIA: Córrego Monte Cristo, na base da Serra Aguapeí
 RELÉVO: Escarpado
 VEGETAÇÃO: Mata
 SOLO: Areno-argiloso, amarelado

TÉCNICA
 ATIT. DA CAM.
 ATIT. DA XIST.
 ATIT. DO LIM.
 OUTROS

DADOS GEOLÓGICOS
 Contato entre gnaissé de cor cinza-claro, com quartzito, cor creme, granulação fina a média, com muscovita. Ausente o conglomerado basal.
 UNIDADE ESTRAT. Formação Urucum (Fu)?/Complexo Basal (p^{cb})

LITOLÓGICA
 ROCHA Quartzito/hornblenda-biotita gnaissé
 CLASSE Metamórfica
 AMOSTRA SIM NÃO



DESCRIÇÃO DE AFLORAMENTOS

PREF. SAC C/C 1155

CADERN.	PALEONT.	SEDIMENT.	MINERAL.	QUÍMICA	PETROGR.	R.º
02					3027	148

ALTT.	LOCALIZAÇÃO	CADASTRO OCORR.	ILUSTR.
450	SE.21-V-A-I/566.293		

DADOS GEGRÁFICOS

TOPONÍMIA: Fazenda Santa Bárbara-Afluente do rio Tarumã

RELÉVO: Planalto

VEGETAÇÃO: Cerrado alto

SOLO: Argiloso, amarelado

TÉCNICA

ATIT. DA CAM. 5°/N

ATIT. DA XIST.

ATIT. DO LIN.

OUTROS

DADOS GEOLÓGICOS

No leito do rio, quartzito com estratificação cruzada, sotoposto a ardósia (zona de contato). Bancos de até 0,5m silicificados e fraturados, com lentes conglomeráticas.

UNIDADE ESTRAT. Formação Urucum (Cu)?

ROCHA

Quartzito

CLASSE

Metamórfica

AMOSTRA SIM NÃO

CADERN.	PALEONT.	SEDIMENT.	MINERAL.	QUÍMICA	PETROGR.	R.º
02					3029	149

ALTT.	LOCALIZAÇÃO	CADASTRO OCORR.	ILUSTR.
450	SE.21-V-A-I/556.268		Fig 4

DADOS GEGRÁFICOS

TOPONÍMIA: Cabeceiras do Córrego Fortuna-Cachoeira Grande

RELÉVO: Acidentado

VEGETAÇÃO: Mata

SOLO: Cascalho

TÉCNICA

ATIT. DA CAM.

ATIT. DA XIST.

ATIT. DO LIN.

OUTROS

DADOS GEOLÓGICOS

Quartzito ardosiano, de cor cinza-gelo, do topo do membro inferior, em contato de falha de direção E-W com metaconglomerado basal. Zona de falha.

UNIDADE ESTRAT. Formação Urucum (Cu)?

ROCHA

Quartzito/metaconglomerado

CLASSE

Metamórfica

AMOSTRA SIM NÃO

CADERN.	PALEONT.	SEDIMENT.	MINERAL.	QUÍMICA	PETROGR.	R.º
02						150

ALTT.	LOCALIZAÇÃO	CADASTRO OCORR.	ILUSTR.
150	SE.21-V-A-I/555.273		

DADOS GEGRÁFICOS

TOPONÍMIA: Acima das Cabeceiras do rio Fortuna - Margem esquerda

RELÉVO: Ondulado

VEGETAÇÃO: Cerrado

SOLO: Arenoso, esbranquiçado

TÉCNICA

ATIT. DA CAM.

ATIT. DA XIST.

ATIT. DO LIN.

OUTROS Veios: M=85°/S

DADOS GEOLÓGICOS

Quartzito amarelo-creme, de granulação fina a média, com grãos de quartzo sub-arredondados, com pouca muscovita; muito fraturado entrecortado por veios de quartzo. Intercalam-se níveis conglomeráticos. Zona de falha.

UNIDADE ESTRAT. Formação Urucum (Cu)?

ROCHA

Quartzito

CLASSE

Metamórfica

AMOSTRA SIM NÃO



DESCRIÇÃO DE AFLORAMENTOS

PREF. SAC	C/C
	1155

CADERN.	PALEONT.	SEDIMENT.	MINERAL.	QUÍMICA	PETROGR.	N.º
02					3036	151

ALTIM.	LOCALIZAÇÃO	CADASTRO OCORR.	ILUSTR.
440	SE.21-V-A-I/508.300		

DADOS GEOMORFOLÓGICOS

TOPONÍMIA: Fazenda Santa Anita

RELÉVO: Planalto ondulado

VEGETAÇÃO: Mata galeria

SOLO: Argiloso, com plaquetas de ardósia

TÉCNICA

ATIT. DA CAM. 15°/S30E

ATIT. DA XIST.

ATIT. DO LIM.

OUTROS.

DADOS GEOLÓGICOS

Ardósia alterada de cor vermelho-amarelada desagregável em finas placas, com aspecto de argilito, devido à alteração.

UNIDADE ESTRAT. Formação Urucum (Cu)?

ROCHA

Ardósia

LITOLOGIA

CLASSE

Metamórfica

AMOSTRA SIM NÃO

CADERN.	PALEONT.	SEDIMENT.	MINERAL.	QUÍMICA	PETROGR.	N.º
02						152

ALTIM.	LOCALIZAÇÃO	CADASTRO OCORR.	ILUSTR.
450	SE.21-V-A-I/477.340		

DADOS GEOMORFOLÓGICOS

TOPONÍMIA: Estrada da fazenda Santa Anita, ponte em afluen-
te do rio Barbado

RELÉVO: Ondulado a serrano

VEGETAÇÃO: Mata de galeria

SOLO: Areno-argiloso, laterítico

TÉCNICA

ATIT. DA CAM.

ATIT. DA XIST. 12°/S60°E

ATIT. DO LIM.

OUTROS.

DADOS GEOLÓGICOS

Ardósia alterada avermelhada, bem estratificada.

UNIDADE ESTRAT. Formação Urucum (Cu) ?

ROCHA

Ardósia

LITOLOGIA

CLASSE

Metamórfica

AMOSTRA SIM NÃO

CADERN.	PALEONT.	SEDIMENT.	MINERAL.	QUÍMICA	PETROGR.	N.º
02						153

ALTIM.	LOCALIZAÇÃO	CADASTRO OCORR.	ILUSTR.
440	SE.21-V-A-I/490.328		

DADOS GEOMORFOLÓGICOS

TOPONÍMIA: Estrada da fazenda Santa Anita-Ponte sobre o rio
Barbado

RELÉVO: Plano

VEGETAÇÃO: Mata de galeria

SOLO: Argiloso, com plaquetas de ardósia

TÉCNICA

ATIT. DA CAM.

ATIT. DA XIST.

ATIT. DO LIM.

OUTROS.

DADOS GEOLÓGICOS

Ardósia alterada de cor avermelhada.

UNIDADE ESTRAT. Formação Urucum (Cu) ?

ROCHA

Ardósia

LITOLOGIA

CLASSE

Metamórfica

AMOSTRA SIM NÃO



DESCRIÇÃO DE AFLORAMENTOS

PREF. SAC 1155

CADERN. 02 PALEONT. SEDIMENT. MINERAL. QUÍMICA PETROGR. N.º 154

ALTIT. 460 LOCALIZAÇÃO SE.21-V-A-I/526.337 CADASTRO OCORR. ILUSTR.

DADOS GEORÁFICOS
 TOPONÍMIA: Buriti - Fazenda do Sr. Fausto
 RELÉVO: Ondulado
 VEGETAÇÃO: Cerrado
 SOLO: Areno-argiloso, laterítico

DADOS GEOLÓGICOS
 Solo vermelho, com pequenas plaquetas de ardósia, provenientes da desagregação e alteração.
 UNIDADE ESTRAT. Formação Urucum (Eu) ?

TÉCNICA
 ATIT. DA CAM.
 ATIT. DA XIST.
 ATIT. DO LIM.
 OUTROS

LITOLÓGICA
 ROCHA: Ardósia
 CLASSE: Metamórfica
 AMOSTRA SIM NÃO

CADERN. 02 PALEONT. SEDIMENT. MINERAL. QUÍMICA PETROGR. N.º 155

ALTIT. 600 LOCALIZAÇÃO SE.21-V-A-I/491.354 CADASTRO OCORR. ILUSTR.

DADOS GEORÁFICOS
 TOPONÍMIA: A 3,6km da sede da fazenda Buriti
 RELÉVO: Colinoso
 VEGETAÇÃO: Campo
 SOLO: Cascalho

DADOS GEOLÓGICOS
 Ardósia cinza-avermelhado, placosa.
 UNIDADE ESTRAT. Formação Urucum (Eu) ?

TÉCNICA
 ATIT. DA CAM. 30°/S45°E
 ATIT. DA XIST. 10°/S25E
 ATIT. DO LIM.
 OUTROS

LITOLÓGICA
 ROCHA: Ardósia
 CLASSE: Metamórfica
 AMOSTRA SIM NÃO

CADERN. 02 PALEONT. SEDIMENT. MINERAL. QUÍMICA PETROGR. 3030 N.º 156

ALTIT. 480 LOCALIZAÇÃO SE.21-V-A-I/487.322 CADASTRO OCORR. ILUSTR.

DADOS GEORÁFICOS
 TOPONÍMIA: A 7,4km da fazenda Santa Anita
 RELÉVO: Ondulado
 VEGETAÇÃO: Cerrado
 SOLO: Arenoso, avermelhado

DADOS GEOLÓGICOS
 Quartzito sacaroidal, branco, silicificado, com granulação média e grãos de quartzo subarredondados. Fraturamento do tipo de esforço de alívio.
 UNIDADE ESTRAT. Formação Urucum (Eu) ?

TÉCNICA
 ATIT. DA CAM. 10°/N60W
 ATIT. DA XIST.
 ATIT. DO LIM.
 OUTROS Junta: D= N-S vertical

LITOLÓGICA
 ROCHA: Quartzito
 CLASSE: Metamórfica
 AMOSTRA SIM NÃO



DESCRIÇÃO DE AFLORAMENTOS

PRF. SAC	C/C
	1155

CADERN.	PALEONT.	SEDIMENT.	MINERAL.	QUÍMICA	PETROGR.	N.º
02					3031	157

ALIT.	LOCALIZAÇÃO	CADASTRO OCORR.	ILUSTR.
450	SE.21-V-A-I/487.301		

DADOS GEOMORFOLÓGICOS

TOPONÍMIA: A 6,2km da fazenda Santa Anita

RELÉVO: Ondulado

VEGETAÇÃO: Cerrado

SOLO: Arenoso, avermelhado

TÉCNICA

ATT. DA CAM.

ATT. DA XIST.

ATT. DO LIM.

OUTROS

DADOS GEOLÓGICOS

Metaconglomerado ferruginoso, com níveis arenosos e ardósianos e laminares; concentrações de nódulos ferruginosos e cimento ferruginoso.

UNIDADE ESTRAT. Formação Urucum (Cu)?

LITOLÓGICA

ROCHA
Metaconglomerado

CLASSE
Metamórfica

AMOSTRA SIM NÃO

CADERN.	PALEONT.	SEDIMENT.	MINERAL.	QUÍMICA	PETROGR.	N.º
02						158

ALIT.	LOCALIZAÇÃO	CADASTRO OCORR.	ILUSTR.
450	SE.21-V-A-I/485.292		

DADOS GEOMORFOLÓGICOS

TOPONÍMIA: A 3,9km da fazenda Santa Anita

RELÉVO: Ondulado

VEGETAÇÃO: Cerrado

SOLO: Areno-siltico, amarelado

TÉCNICA

ATT. DA CAM. $M=45^{\circ}/S50E$

ATT. DA XIST.

ATT. DO LIM.

OUTROS Junta: N70E sub-vertical

DADOS GEOLÓGICOS

Ardósias silticas, com níveis arenosos, cinza, avermelhadas e amareladas.

UNIDADE ESTRAT. Formação Urucum (Cu)?

LITOLÓGICA

ROCHA
Ardósia

CLASSE
Metamórfica

AMOSTRA SIM NÃO

CADERN.	PALEONT.	SEDIMENT.	MINERAL.	QUÍMICA	PETROGR.	N.º
02						159

ALIT.	LOCALIZAÇÃO	CADASTRO OCORR.	ILUSTR.
450	SE.21-V-A-I/488.295		

DADOS GEOMORFOLÓGICOS

TOPONÍMIA: A 3,5km da fazenda Santa Anita

RELÉVO: Ondulado

VEGETAÇÃO: Cerrado

SOLO: Areno-argiloso, amarelado

TÉCNICA

ATT. DA CAM. $30^{\circ}/S70^{\circ}E$

ATT. DA XIST. $50^{\circ}/N30E$

ATT. DO LIM.

OUTROS

DADOS GEOLÓGICOS

Ardósia, cor rósea, bem estratificada.

UNIDADE ESTRAT. Formação Urucum (Cu)?

LITOLÓGICA

ROCHA
Ardósia

CLASSE
Metamórfica

AMOSTRA SIM NÃO



DESCRIÇÃO DE AFLORAMENTOS

PRE-SAC C/C 1155

CADERN.	PALEONT.	SEDIMENT.	MINERAL.	QUÍMICA	PETROGR.	N.º
02					3032	160

ALTIT.	LOCALIZAÇÃO	CADASTRO OCORR.	ILUSTR.
440	SE.21-V-A-I/493.289		

DADOS GEOGRÁFICOS

TOPONÍMIA: A 3,3km da fazenda Santa Anita

RELÉVO: Ondulado

VEGETAÇÃO: Cerrado

SOLO: Areno-cascalhoso

TÉCNICA

ATT. DA CAM.

ATT. DA XIST.

ATT. DO LIN.

OUTROS

DADOS GEOLÓGICOS

Quartzito conglomerático, com grãos de quartzo arredondados, com níveis ferruginosos e níveis ardósianos.

LITOLÓGICA

ROCHA
Quartzito ferruginoso

CLASSE
Metamórfica

AMOSTRA SIM NÃO

UNIDADE ESTRAT. Formação Urucum (Fu) ?

CADERN.	PALEONT.	SEDIMENT.	MINERAL.	QUÍMICA	PETROGR.	N.º
02					3033	161

ALTIT.	LOCALIZAÇÃO	CADASTRO OCORR.	ILUSTR.
450	SE.21-V-A-I/490.295		

DADOS GEOGRÁFICOS

TOPONÍMIA: A 3,0km da fazenda Santa Anita

RELÉVO: Ondulado

VEGETAÇÃO: Cerrado

SOLO: Arenoso, com placas ardósianas

TÉCNICA

ATT. DA CAM.

ATT. DA XIST.

ATT. DO LIN.

OUTROS

DADOS GEOLÓGICOS

Ardósias avermelhadas alteradas, finamente laminadas, com aspecto de argilito.

LITOLÓGICA

ROCHA
Ardósia

CLASSE
Metamórfica

AMOSTRA SIM NÃO

UNIDADE ESTRAT. Formação Urucum (Fu) ?

CADERN.	PALEONT.	SEDIMENT.	MINERAL.	QUÍMICA	PETROGR.	N.º
02						162

ALTIT.	LOCALIZAÇÃO	CADASTRO OCORR.	ILUSTR.
460	SE.21-V-A-I/492.297		

DADOS GEOGRÁFICOS

TOPONÍMIA: A 2,2km da fazenda Santa Anita

RELÉVO: Ondulado

VEGETAÇÃO: Cerrado e campos

SOLO: Siltico-argiloso, amarelado

TÉCNICA

ATT. DA CAM.

ATT. DA XIST. 30°/S40E

ATT. DO LIN.

OUTROS

DADOS GEOLÓGICOS

Ardósias físseis, de cores cinza e avermelhada.

LITOLÓGICA

ROCHA
Ardósia

CLASSE
Metamórfica

AMOSTRA SIM NÃO

UNIDADE ESTRAT. Formação Urucum (Fu) ?



DESCRIÇÃO DE AFLORAMENTOS

SAC 1155

CADERN.	PALEONT.	SEDIMENT.	MINERAL.	QUÍMICA	PETROGR.	N.º
02						163

ALTIT.	LOCALIZAÇÃO	CADASTRO OCORR.	ILUSTR.
510	SE.21-V-A-I/479.147		

DADOS GEGRÁFICOS

TOPONÍMIA: Cabeceira do rio Barbado - Próximo à fazenda Clarão da Lua

RELÉVO: Ondulado

VEGETAÇÃO: Mata densa

SOLO: Siltico-argiloso, amarelado

TÉCNICA

ATIT. DA CAM. 20°/E

ATIT. DA XIST. 15°/N70E

ATIT. DO LIN.

OUTROS

DADOS GEOLÓGICOS

Ardósia amarelada a avermelhada.

UNIDADE ESTRAT. Formação Urucum (Cu) ?

ROCHA

Ardósia

CLASSE

Metamórfica

AMOSTRA SIM NÃO

CADERN.	PALEONT.	SEDIMENT.	MINERAL.	QUÍMICA	PETROGR.	N.º
02						164

ALTIT.	LOCALIZAÇÃO	CADASTRO OCORR.	ILUSTR.
460	SE.21-V-A-I/456.114		01

DADOS GEGRÁFICOS

TOPONÍMIA: A 5km da fazenda Clarão da Lua

RELÉVO: Ondulado

VEGETAÇÃO: Cerrado

SOLO: Areno-siltico, amarelado

TÉCNICA

ATIT. DA CAM. 15°/S35E

ATIT. DA XIST.

ATIT. DO LIN.

OUTROS

DADOS GEOLÓGICOS

Quartzito cor creme, com nível ardosiano (amarrotado) de cor vermelho, passando a nível conglomerático com grânulos de quartzo de até 0,5cm. Zona de transição.

UNIDADE ESTRAT. Formação Urucum (Cu) ?

ROCHA

Quartzito

CLASSE

Metamórfica

AMOSTRA SIM NÃO

CADERN.	PALEONT.	SEDIMENT.	MINERAL.	QUÍMICA	PETROGR.	N.º
02						165

ALTIT.	LOCALIZAÇÃO	CADASTRO OCORR.	ILUSTR.
430	SE.21-V-A-I/465.100		

DADOS GEGRÁFICOS

TOPONÍMIA: Próximo ao Córrego Monte Cristo

RELÉVO: Ondulado

VEGETAÇÃO: Mata de transição

SOLO: Areno-siltico, amarelado

TÉCNICA

ATIT. DA CAM.

ATIT. DA XIST.

ATIT. DO LIN.

OUTROS

DADOS GEOLÓGICOS

Quartzito conglomerático, de cor creme; grãos de quartzo subarredondados, finos a médios.

UNIDADE ESTRAT. Formação Urucum (Cu) ?

ROCHA

Quartzito

CLASSE

Metamórfica

AMOSTRA SIM NÃO



DESCRIÇÃO DE AFLORAMENTOS

PREF. SAC	C/C 1155
-----------	----------

CADERN.	PALEONT.	SEDIMENT.	MINERAL.	QUÍMICA	PETROGR.
02					

N.º
166

ALTT.	LOCALIZAÇÃO	CADASTRO OCORR.	ILUSTR.
130	SE.21-V-A-I/481.93		

DADOS GEOMORFOLÓGICOS	TOPONÍMIA:	Confluência entre córrego Monte Cristo e Córrego do Garimpo
	RELÉVO:	Ondulado
	VEGETAÇÃO:	Mata densa
	SOLO:	Areno-siltoso, amarelado

ATIT. DA CAM.	15°/575° E
ATIT. DA XIST.	
ATIT. DO LIN.	
OUTROS	

DADOS GEOLÓGICOS	Ardósia muito alterada, amarelada avermelhada, entrecortada por veios de quartzo leitoso.
------------------	---

ROCHA	Ardósia
CLASSE	Metamórfica
AMOSTRA	<input type="checkbox"/> SIM <input checked="" type="checkbox"/> NÃO

UNIDADE ESTRAT.	Formação Urucum (Fu) ?
-----------------	------------------------

CADERN.	PALEONT.	SEDIMENT.	MINERAL.	QUÍMICA	PETROGR.
02					

N.º
167

ALTT.	LOCALIZAÇÃO	CADASTRO OCORR.	ILUSTR.
480	SE.21-V-A-I/490.100		

DADOS GEOMORFOLÓGICOS	TOPONÍMIA:	Próximo Morro Monte Cristo
	RELÉVO:	Ondulado
	VEGETAÇÃO:	Cerrado
	SOLO:	Siltico-argiloso, amarelado

ATIT. DA CAM.	
ATIT. DA XIST.	45°/E
ATIT. DO LIN.	
OUTROS	Juntas: D= N10° E D= N45° E

DADOS GEOLÓGICOS	Ardósia desagregada, de cor rósea e vermelha, esverdeada, com níveis de quartzito fino, amarelado, entrecortada por veios de quartzo leitoso.
------------------	---

ROCHA	Ardósia
CLASSE	Metamórfica
AMOSTRA	<input checked="" type="checkbox"/> SIM <input type="checkbox"/> NÃO

UNIDADE ESTRAT.	Formação Urucum (Fu) ?
-----------------	------------------------

CADERN.	PALEONT.	SEDIMENT.	MINERAL.	QUÍMICA	PETROGR.
02					3031

N.º
168

ALTT.	LOCALIZAÇÃO	CADASTRO OCORR.	ILUSTR.
510	SE.21-V-A-I/492.95	02 e 03	

DADOS GEOMORFOLÓGICOS	TOPONÍMIA:	Próximo ao Morro Monte Cristo
	RELÉVO:	Serrano
	VEGETAÇÃO:	Cerrado
	SOLO:	Arenoso, amarelado

ATIT. DA CAM.	
ATIT. DA XIST.	
ATIT. DO LIN.	
OUTROS	

DADOS GEOLÓGICOS	Quartzito de cor creme, com granulação fina a média; grãos de quartzo sub-angulares a arredondados, mal selecionados; matriz argilosa caolínica. Entrecortado por veios de quartzo leitoso, com cristais hialinos associado a especularita.
------------------	---

ROCHA	Quartzito
CLASSE	Metamórfica
AMOSTRA	<input checked="" type="checkbox"/> SIM <input type="checkbox"/> NÃO

UNIDADE ESTRAT.	Formação Urucum (Fu) ?
-----------------	------------------------



DESCRIÇÃO DE AFLORAMENTOS

ME SAC 1155

CADERN. 02 PALEONT. SEDIMENT. MINERAL. QUÍMICA PETROGR. N.º 169

ALTT. 450 LOCALIZAÇÃO SE.21-V-A-I/465.123 CADASTRO OCORR. ILUSTR.

DADOS GEOGRÁFICOS
 TOPONÍMIA: Próximo ao Morro Monte Cristo
 RELÉVO: Ondulado
 VEGETAÇÃO: Cerrado
 SOLO: Arenoso, amarelado

DADOS GEOLÓGICOS
 Arenito conglomerático, vermelho, com grãos de quartzo arredondados a sub-arredondados, ferruginoso, em bancos.

UNIDADE ESTRAT. Formação Urucum (Fu) ?

TÉCNICA
 ATIT. DA CAM. 10°/N30W
 ATIT. DA XIST.
 ATIT. DO LIN.
 OUTROS

ROCHA
 Quartzito
 CLASSE
 Metamórfica
 AMOSTRA SIM NÃO

CADERN. 02 PALEONT. SEDIMENT. MINERAL. QUÍMICA PETROGR. 3035 N.º 170

ALTT. 480 LOCALIZAÇÃO SE.21-V-A-I/450.155 CADASTRO OCORR. ILUSTR.

DADOS GEOGRÁFICOS
 TOPONÍMIA: Nascente do rio Meia Cachoeira
 RELÉVO: Escarpado
 VEGETAÇÃO: Mata galeria
 SOLO: Cascalho

DADOS GEOLÓGICOS
 Contato discordante de metaconglomerado basal com níveis de quartzito feldspático, com gnaiss de cor rósea, com ortoclásio.

UNIDADE ESTRAT.

TÉCNICA
 ATIT. DA CAM. 5°/N75°E
 ATIT. DA XIST.
 ATIT. DO LIN.
 OUTROS

ROCHA
 Gnaiss/metaconglomerado
 CLASSE
 Metamórfica
 AMOSTRA SIM NÃO

CADERN. 02 PALEONT. SEDIMENT. MINERAL. QUÍMICA PETROGR. N.º 171

ALTT. 370 LOCALIZAÇÃO SE.21-V-A-I/444.55 CADASTRO OCORR. ILUSTR.

DADOS GEOGRÁFICOS
 TOPONÍMIA: Margem direita da Cachoeira do Rio do Meio
 RELÉVO: Escarpado
 VEGETAÇÃO: Cerrado
 SOLO: Arenoso, acinzentado

DADOS GEOLÓGICOS
 Rocha avermelhada, com grãos de quartzo sub-arredondados, com níveis argilosos e conglomeráticos.

UNIDADE ESTRAT. Formação Urucum (Fu) ?

TÉCNICA
 ATIT. DA CAM. 8°/S80E
 ATIT. DA XIST.
 ATIT. DO LIN.
 OUTROS

ROCHA
 Quartzito conglomerático
 CLASSE
 Metamórfica
 AMOSTRA SIM NÃO



DESCRIÇÃO DE AFLORAMENTOS

PREF. SAC C/C 1155

CADERN.	PALEONT.	SEDIMENT.	MINERAL.	QUÍMICA	PETROGR.
02					

N.º
172

ALTT.	LOCALIZAÇÃO	CADASTRO OCORR.	ILUSTR.
450	SE.21-V-A-I/512.316		

DADOS GEGRÁFICOS

TOPONÍMIA: Córrego Volta Bobo - Afluente do rio Tarumã

RELÉVO: Serrano

VEGETAÇÃO: Mata

SOLO: Areno-argiloso, amarelado

TÉCNICA

ATT. DA CAM.

ATT. DA XIST. 20°/S45E

ATT. DO LIN.

OUTROS

DADOS GEOLÓGICOS

Folhelho ardosiânico, vermelho a amarronzado, mole, com foliação irregular.

UNIDADE ESTRAT. Formação Urucum (Cu)?

LITOLÓGICA

ROCHA Folhelho ardosiânico

CLASSE Metamórfica

AMOSTRA SIM NÃO

CADERN.	PALEONT.	SEDIMENT.	MINERAL.	QUÍMICA	PETROGR.
02					3038

N.º
173

ALTT.	LOCALIZAÇÃO	CADASTRO OCORR.	ILUSTR.
460	SE.21-V-A-I/517.379		

DADOS GEGRÁFICOS

TOPONÍMIA: Rio Tarumã

RELÉVO: Serrano

VEGETAÇÃO: Mata

SOLO: Arenoso amarelado

TÉCNICA

ATT. DA CAM.

ATT. DA XIST. 60°/S45°E

ATT. DO LIN.

OUTROS

DADOS GEOLÓGICOS

Rocha vermelha a esverdeada, muito físsil, com fraturamento bem desenvolvido e pequenos enrugamentos; esfoliação esferoidal.

UNIDADE ESTRAT. Formação Urucum (Cu)?

LITOLÓGICA

ROCHA Filito

CLASSE Metamórfica

AMOSTRA SIM NÃO

CADERN.	PALEONT.	SEDIMENT.	MINERAL.	QUÍMICA	PETROGR.
02					

N.º
174

ALTT.	LOCALIZAÇÃO	CADASTRO OCORR.	ILUSTR.
460	SE.21-V-A-I/513.383		

DADOS GEGRÁFICOS

TOPONÍMIA: Rio Tarumã

RELÉVO: Serrano

VEGETAÇÃO: Mata

SOLO: Areno-argiloso, amarelado

TÉCNICA

ATT. DA CAM.

ATT. DA XIST.

ATT. DO LIN.

OUTROS

DADOS GEOLÓGICOS

Metassiltito de cor cinza-azulado, com laminação milimétrica, argiloso. Fratura desenvolvida em plano micáceo (muscovita).

UNIDADE ESTRAT. Formação Urucum (Cu)?

LITOLÓGICA

ROCHA Metassiltito

CLASSE Metamórfica

AMOSTRA SIM NÃO



DESCRIÇÃO DE AFLORAMENTOS

PAGE SAC 1155

CADERN.	PALEONT.	SEDIMENT.	MINERAL.	QUÍMICA	PETROGR.
02					

N.º 175

ALTIT.	LOCALIZAÇÃO	CADASTRO OCORR.	ILUSTR.
470	SE.21-V-A-I/518.393		

DADOS GEORÁFICOS

TOPONÍMIA: Rio Tarumã

RELÉVO: Serrano

VEGETAÇÃO: Mata

SOLO: Areno-argiloso, amarelado

TÉCNICA

ATT. DA CAM. 60°/S15°E

ATT. DA XIST.

ATT. DO LIN.

OUTROS

DADOS GEOLÓGICOS

Ardósia variegada, síltica a arenosa; fraturas irregulares.

UNIDADE ESTRAT. Formação Urucum (Eu) ?

LITOLOGIA

ROCHA

Ardósia

CLASSE

Metamórfica

AMOSTRA SIM NÃO

CADERN.	PALEONT.	SEDIMENT.	MINERAL.	QUÍMICA	PETROGR.
02					

N.º 176

ALTIT.	LOCALIZAÇÃO	CADASTRO OCORR.	ILUSTR.
470	SE.21-V-A-I/513.395		

DADOS GEORÁFICOS

TOPONÍMIA: Rio Tarumã

RELÉVO: Escarpado

VEGETAÇÃO: Mata

SOLO: Areno-argiloso, amarelado

TÉCNICA

ATT. DA CAM. 60°/S65°W

ATT. DA XIST.

ATT. DO LIN.

OUTROS

DADOS GEOLÓGICOS

Metassiltito ardosiano, de coloração cinza-esverdeada, finamente laminado.

UNIDADE ESTRAT. Formação Urucum (Eu) ?

LITOLOGIA

ROCHA

Metassiltito

CLASSE

Metamórfica

AMOSTRA SIM NÃO

CADERN.	PALEONT.	SEDIMENT.	MINERAL.	QUÍMICA	PETROGR.
02					3039

N.º 177

ALTIT.	LOCALIZAÇÃO	CADASTRO OCORR.	ILUSTR.
480	SE.21-V-A-I/519.396		

DADOS GEORÁFICOS

TOPONÍMIA: Rio Tarumã

RELÉVO: Escarpado

VEGETAÇÃO: Mata

SOLO: Areno-argiloso, amarelado

TÉCNICA

ATT. DA CAM.

ATT. DA XIST.

ATT. DO LIN.

OUTROS

DADOS GEOLÓGICOS

Rocha de cor cinza-prateada, granulação fina (silte), muito orientada, com micro estratificações cruzadas. Estrutura de deformação.

UNIDADE ESTRAT. Formação Urucum (Eu) ?

LITOLOGIA

ROCHA

Filito

CLASSE

Metamórfica

AMOSTRA SIM NÃO



DESCRIÇÃO DE AFLORAMENTOS

PREF. SAC	C/C	1155
-----------	-----	------

CADERN.	PALEONT.	SEDIMENT.	MINERAL.	QUÍMICA	PETROGR.
02					

N.º	178
-----	-----

ALTIT.	LOCALIZAÇÃO	CADASTRO OCORR.	ILUSTR.
480	SE.21-V-A-I/520.399		

DADOS GEOGRÁFICOS

TOPONÍMIA: Entroncamento do rio Tarumã, com córrego à direita

RELÉVO: Escarpado

VEGETAÇÃO: Mata

SOLO: Areno-siltoso, avermelhado

TÉCNICA

ATIT. DA CAM.

ATIT. DA XIST.

ATIT. DO LIN.

OUTROS

DADOS GEOLÓGICOS

Metassiltito cinza-esverdeado, finamente lamina do, com níveis de quartzito muito fino.

UNIDADE ESTRAT. Formação Urucum (Cu)?

ROCHA

Metassiltito

CLASSE

Metamórfica

AMOSTRA SIM NÃO

CADERN.	PALEONT.	SEDIMENT.	MINERAL.	QUÍMICA	PETROGR.
02					

N.º	179
-----	-----

ALTIT.	LOCALIZAÇÃO	CADASTRO OCORR.	ILUSTR.
500	SE.21-V-A-I/521.403		

DADOS GEOGRÁFICOS

TOPONÍMIA: Rio Tarumã - Barra do córrego Vassoura

RELÉVO: Escarpado

VEGETAÇÃO: Mata

SOLO: Areno-argiloso, avermelhado

TÉCNICA

ATIT. DA CAM.

ATIT. DA XIST.

ATIT. DO LIN.

OUTROS

DADOS GEOLÓGICOS

Rocha esverdeada com brilho graxo, em bancos, contendo níveis ferruginosos. Superfície de oxidação vermelha a amarelada.

UNIDADE ESTRAT. Formação Urucum (Cu) ?

ROCHA

Ardósia

CLASSE

Metamórfica

AMOSTRA SIM NÃO

CADERN.	PALEONT.	SEDIMENT.	MINERAL.	QUÍMICA	PETROGR.
02					

N.º	180
-----	-----

ALTIT.	LOCALIZAÇÃO	CADASTRO OCORR.	ILUSTR.
	SE.21-V-A-I/526.405		

DADOS GEOGRÁFICOS

TOPONÍMIA: Rio Tarumã

RELÉVO: Acidentado

VEGETAÇÃO: Cerrado, com mata rala

SOLO: Cascalho

TÉCNICA

ATIT. DA CAM.

ATIT. DA XIST.

ATIT. DO LIN.

OUTROS

DADOS GEOLÓGICOS

Blocos rolados de quartzito fino e metassiltito ferruginoso.

UNIDADE ESTRAT. Aluviões Pleistocênicas (Qpa)

ROCHA

Sedimentar

CLASSE

Sedimentar

AMOSTRA SIM NÃO



DESCRIÇÃO DE AFLORAMENTOS

PRF SAC 1155

CADERN.	PALEONT.	SEDIMENT.	MINERAL.	QUÍMICA	PETROGR.	N.º
02						181

ALTIT.	LOCALIZAÇÃO	CADASTRO OCORR.	ILUSTR.
	SE.21-V-A-I/518.360		

DADOS GEGRÁFICOS

TOPONÍMIA: Rio Tarumã

RELÉVO: Colinoso

VEGETAÇÃO: Campo

SOLO: Cascalho

TÉCNICA

ATIT. DA CAM.

ATIT. DA XIST.

ATIT. DO LIN.

OUTROS

DADOS GEOLÓGICOS

Colinas arredondadas, de ardósias vermelhas, físeis.

UNIDADE ESTRAT. Formação Urucum (Cu) ?

LITOLÓGICA

ROCHA

Ardósia

CLASSE

Metamórfica

AMOSTRA SIM NÃO

CADERN.	PALEONT.	SEDIMENT.	MINERAL.	QUÍMICA	PETROGR.	N.º
03						209

ALTIT.	LOCALIZAÇÃO	CADASTRO OCORR.	ILUSTR.
500	SE.21-V-A-I/577.288		

DADOS GEGRÁFICOS

TOPONÍMIA: Próximo à fazenda Santa Bárbara

RELÉVO: Plano a ondulado

VEGETAÇÃO: Cerrado

SOLO: Arenoso, amarelado

TÉCNICA

ATIT. DA CAM. 20°/N40W

ATIT. DA XIST.

ATIT. DO LIN.

OUTROS

DADOS GEOLÓGICOS

Quartzito fino, conglomerático, em alternância com ardósia rósea. Zona de transição.

UNIDADE ESTRAT. Formação Urucum (Cu) ?

LITOLÓGICA

ROCHA

Quartzito ardósia

CLASSE

Metamórfica

AMOSTRA SIM NÃO

CADERN.	PALEONT.	SEDIMENT.	MINERAL.	QUÍMICA	PETROGR.	N.º
03						210

ALTIT.	LOCALIZAÇÃO	CADASTRO OCORR.	ILUSTR.
320	SE.21-V-A-I/578.189		

DADOS GEGRÁFICOS

TOPONÍMIA: Morro Boa Vista-Linha Internacional Brasil-Bolívia

RELÉVO: Serrano

VEGETAÇÃO: Mata rala

SOLO: Areno-argiloso, amarelado

TÉCNICA

ATIT. DA CAM. 10°/S40W

ATIT. DA XIST.

ATIT. DO LIN.

OUTROS

DADOS GEOLÓGICOS

Metaconglomerado, de cor cinza, mal classificado, homogêneo com seixos de quartzo, em matriz calcífera. Indícios de milonitização, em alguns blocos desagregados.

UNIDADE ESTRAT. Formação Urucum (Cu) ?

LITOLÓGICA

ROCHA

Metaconglomerado

CLASSE

Metamórfica

AMOSTRA SIM NÃO



DESCRIÇÃO DE AFLORAMENTOS

PRE. SAC C/C 1155

CADERN.	PALEONT.	SEDIMENT.	MINERAL.	QUÍMICA	PETROGR.	N.º
03						211

ALTIT.	LOCALIZAÇÃO	CADASTRO OCORR.	ILUSTR.
410	SE.21-V-A-I/581.183		

DADOS GEGRÁFICOS

TOPONÍMIA: Morro da Boa Vista

RELEVO: Serrano

VEGETAÇÃO: Mata rala

SOLO: Arenoso amarelado

TÉCNICA

ATIT. DA CAM. 15°/S40W

ATIT. DA XIST.

ATIT. DO LIN.

OUTROS Juntas: H= 75° / S40W; D= N60W

DADOS GEOLÓGICOS

Metaconglomerado, de cor cinza, mal classifica-
do, com seixos e grânulos de quartzo em matriz
calcífera.

UNIDADE ESTRAT. Formação Urucum (Cu)?

LITOLOGIA

ROCHA

Metaconglomerado

CLASSE

Metamórfica

AMOSTRA SIM NÃO

CADERN.	PALEONT.	SEDIMENT.	MINERAL.	QUÍMICA	PETROGR.	N.º
03						220

ALTIT.	LOCALIZAÇÃO	CADASTRO OCORR.	ILUSTR.
200	SE.21-V-A-I/447.273		

DADOS GEGRÁFICOS

TOPONÍMIA: Santa Rita, ao lado do rio do mesmo nome

RELEVO: Plano

VEGETAÇÃO: Cerrado

SOLO: Areno-argiloso escuro

TÉCNICA

ATIT. DA CAM.

ATIT. DA XIST.

ATIT. DO LIN.

OUTROS

DADOS GEOLÓGICOS

Areias argilosas, cinza-escuro, aluvionar.

UNIDADE ESTRAT. Formação Pantanal (Qp)

LITOLOGIA

ROCHA

Sedimentar

CLASSE

AMOSTRA SIM NÃO

CADERN.	PALEONT.	SEDIMENT.	MINERAL.	QUÍMICA	PETROGR.	N.º
03						221

ALTIT.	LOCALIZAÇÃO	CADASTRO OCORR.	ILUSTR.
200	SE.21-V-A-I/451.235		

DADOS GEGRÁFICOS

TOPONÍMIA: Próximo a Santa Rita

RELEVO: Plano

VEGETAÇÃO: Cerrado

SOLO: Arenoso, esbranquiçado

TÉCNICA

ATIT. DA CAM.

ATIT. DA XIST.

ATIT. DO LIN.

OUTROS

DADOS GEOLÓGICOS

Areias amareladas a esbranquiçadas.

UNIDADE ESTRAT. Formação Pantanal (Qp)

LITOLOGIA

ROCHA

Sedimentar

CLASSE

AMOSTRA SIM NÃO



DESCRIÇÃO DE AFLORAMENTOS

PIE SAC 1155

CADERN.	PALEONT.	SEDIMENT.	MINERAL.	QUÍMICA	PETROGR.
04					

N.º
292

ALTIT.	LOCALIZAÇÃO	CADASTRO OCORR.	ILUSTR.
210	SE.21-V-A-I/433.471		

DADOS GEOGRÁFICOS

TOPONÍMIA: Fazenda Jaraguá, Leito do rio São Simão

RELEVO: Ondulado

VEGETAÇÃO: Mata

SOLO: Areno-cascalhoso, cinza

TÉCNICA

ATIT. DA CAM.

ATIT. DA XIST.

ATIT. DO LIM.

OUTROS

DADOS GEOLÓGICOS

Aluviões cascalhosas de pequena espessura.

UNIDADE ESTRAT. Aluviões Pleistocênicas (Cpa)

ROCHA

Cascalho

CLASSE

Sedimentar

AMOSTRA SIM NÃO

CADERN.	PALEONT.	SEDIMENT.	MINERAL.	QUÍMICA	PETROGR.
01					

N.º
293

ALTIT.	LOCALIZAÇÃO	CADASTRO OCORR.	ILUSTR.
250	SE.21-V-A-I/486.471		

DADOS GEOGRÁFICOS

TOPONÍMIA: Fazenda Jaraguá

RELEVO: Sub-aplainado

VEGETAÇÃO: Cerrado denso, mata rala

SOLO: Areno-argiloso, cinza-escuro

TÉCNICA

ATIT. DA CAM.

ATIT. DA XIST.

ATIT. DO LIM.

OUTROS

DADOS GEOLÓGICOS

Solo muito escuro, devido à influência de matéria orgânica.

UNIDADE ESTRAT.

ROCHA

Solo

CLASSE

AMOSTRA SIM NÃO

CADERN.	PALEONT.	SEDIMENT.	MINERAL.	QUÍMICA	PETROGR.
04					

N.º
294

ALTIT.	LOCALIZAÇÃO	CADASTRO OCORR.	ILUSTR.
260	SE.21-V-A-I/498.473		

DADOS GEOGRÁFICOS

TOPONÍMIA: A este da fazenda Jaraguá, próximo à serra Agua peí

RELEVO: Escarpado

VEGETAÇÃO: Mata

SOLO: Arenoso, cinza

TÉCNICA

ATIT. DA CAM. 20°/S45E

ATIT. DA XIST.

ATIT. DO LIM.

OUTROS

DADOS GEOLÓGICOS

Quartzito conglomerático, de cor creme, granulação média a grosseira, grãos de quartzo bem arredondados; muscovítico. Bem estratificado com estratificação cruzada. Em contato direto sobre o embasamento. Falta o conglomerado basal típico das escarpas do sul

UNIDADE ESTRAT. Formação Urucum (Cu)?

ROCHA

Quartzito

CLASSE

Metamórfica

AMOSTRA SIM NÃO



DESCRIÇÃO DE AFLORAMENTOS

PREF. SAC	C/C
	1155

CADERN.	PALEONT.	SEDIMENT.	MINERAL.	QUÍMICA	PETROGR.	N.º
01						295

ALTIT.	LOCALIZAÇÃO	CADASTRO OCORR.	ILUSTR.
280	SE.21-V-A-I/501.473		

DADOS GEORÁFICOS	TOPONÍMIA:	Rio São Simão, próximo à serra Aguapeí
	RELÉVO:	Escarpada
	VEGETAÇÃO:	Mata
	SOLO:	Arenoso, acinzentado

ATIT. DA CAM.	10°/S50E
ATIT. DA XIST.	
ATIT. DO LIN.	
OUTROS	

DADOS GEOLÓGICOS	<p>Quartzito de cor creme, granulação grosseira, com grãos de quartzo bem arredondados; muscovítico; bem estratificado.</p>
	UNIDADE ESTRAT. Formação Urucum (Cu)?

ROCHA	Quartzito
CLASSE	Metamórfica
AMOSTRA	<input type="checkbox"/> SIM <input checked="" type="checkbox"/> NÃO

CADERN.	PALEONT.	SEDIMENT.	MINERAL.	QUÍMICA	PETROGR.	N.º
04						296

ALTIT.	LOCALIZAÇÃO	CADASTRO OCORR.	ILUSTR.
280	SE.21-V-A-I/505.470		

DADOS GEORÁFICOS	TOPONÍMIA:	A este da fazenda Jaraguá, próximo à serra Aguapeí
	RELÉVO:	Escarpado
	VEGETAÇÃO:	Mata
	SOLO:	Arenoso, cinza

ATIT. DA CAM.	10°/S50E
ATIT. DA XIST.	
ATIT. DO LIN.	
OUTROS	

DADOS GEOLÓGICOS	<p>Escarpa N-S, de quartzitos creme, com granulação média; quartzo bem arredondado; ortoquartzítico. Bancos bem estratificados contendo estratificação cruzada.</p>
	UNIDADE ESTRAT. Formação Urucum (Cu)?

ROCHA	Quartzito
CLASSE	Metamórfica
AMOSTRA	<input type="checkbox"/> SIM <input checked="" type="checkbox"/> NÃO

CADERN.	PALEONT.	SEDIMENT.	MINERAL.	QUÍMICA	PETROGR.	N.º
04						297

ALTIT.	LOCALIZAÇÃO	CADASTRO OCORR.	ILUSTR.
300	SE.21-V-A-I/507.470		

DADOS GEORÁFICOS	TOPONÍMIA:	Rio São Simão, topo da primeira escarpa ocidental
	RELÉVO:	Escarpado
	VEGETAÇÃO:	Mata de transição
	SOLO:	Arenoso

ATIT. DA CAM.	10°/S-65°E
ATIT. DA XIST.	
ATIT. DO LIN.	
OUTROS	Juntas: D=NNW-SSE

DADOS GEOLÓGICOS	<p>Quartzito de cor esbranquiçada, granulação média, bem estratificado, com intercalação de níveis mais grosseiros.</p>
	UNIDADE ESTRAT. Formação Urucum (Cu)?

ROCHA	Quartzito
CLASSE	Metamórfica
AMOSTRA	<input type="checkbox"/> SIM <input checked="" type="checkbox"/> NÃO



DESCRIÇÃO DE AFLORAMENTOS

PREF. SAC C/C 1155

CADERN.	PALEONT.	SEDIMENT.	MINERAL.	QUÍMICA	PETROGR.
04					

N.º 298

ALTIT.	LOCALIZAÇÃO	CADASTRO OCORR.	ILUSTR.
310	SE.21-V-A-I/512.471		

DADOS GEGRÁFICOS

TOPONÍMIA: Margem do rio São Simão - Roça de Inácio Dias

RELÉVO: Ondulado

VEGETAÇÃO: Mata

SOLO: Argiloso amarelado

TÉCÓNICA

ATT. DA CAM.

ATT. DA XIST.

ATT. DO LIM.

OUTROS

DADOS GEOLÓGICOS

Solo argiloso amarelado, provavelmente de alteração de ardósia.

UNIDADE ESTRAT.

ROCHA

Solo

LITOLÓGIA

CLASSE

AMOSTRA SIM NÃO

CADERN.	PALEONT.	SEDIMENT.	MINERAL.	QUÍMICA	PETROGR.
04					

N.º 299

ALTIT.	LOCALIZAÇÃO	CADASTRO OCORR.	ILUSTR.
380	SE.21-V-A-I/519.472		

DADOS GEGRÁFICOS

TOPONÍMIA: Margem direita do rio São Simão

RELÉVO: Escarpado

VEGETAÇÃO: Mata

SOLO: Argiloso, amarelado

TÉCÓNICA

ATT. DA CAM. 25°/S60E

ATT. DA XIST.

ATT. DO LIM.

OUTROS

DADOS GEOLÓGICOS

Ardósias vermelhas a amareladas, com muscovita em placas de até 0,5mm nos planos de fratura. Zona de transição de arenitos para ardósias.

UNIDADE ESTRAT. Formação Urucum (Lu)?

ROCHA

Ardósia

LITOLÓGIA

CLASSE

Metamórfica

AMOSTRA SIM NÃO

CADERN.	PALEONT.	SEDIMENT.	MINERAL.	QUÍMICA	PETROGR.
04					

N.º 300

ALTIT.	LOCALIZAÇÃO	CADASTRO OCORR.	ILUSTR.
410	SE.21-V-A-I/539.471		

DADOS GEGRÁFICOS

TOPONÍMIA: Margem direita do rio São Simão

RELÉVO: Escarpado

VEGETAÇÃO: Mata

SOLO: Argilo-arenoso, cinza

TÉCÓNICA

ATT. DA CAM. 30°/N70E

ATT. DA XIST.

ATT. DO LIM.

OUTROS

DADOS GEOLÓGICOS

Quartzito de cor cinza-amarronzada, muito fino, gradando o metassiltito, entrecortado por veios de quartzo.

UNIDADE ESTRAT. Formação Urucum (Lu)?

ROCHA

Quartzito

LITOLÓGIA

CLASSE

Metamórfica

AMOSTRA SIM NÃO



DESCRIÇÃO DE AFLORAMENTOS

PREC. SAC 1155

CADERN.	PALEONT.	SEDIMENT.	MINERAL.	QUÍMICA	PETROGR.
04					

N.º 301

ALTIT.	LOCALIZAÇÃO	CADASTRO OCORR.	ILUSTR.
430	SE.21-V-A-I/553.469		

DADOS GEOGRÁFICOS

TOPONÍMIA: Leito do rio São Simão

RELÉVO: Escarpado

VEGETAÇÃO: Mata

SOLO: Argilo-arenoso, amarelado

TÉCNICA

ATT. DA CAM. 10°/S40E

ATT. DA XIST.

ATT. DO LIT.

OUTROS

DADOS GEOLÓGICOS

Quartzito de cor cinza, muito fino, bem estratificado, com muscovita nos planos de acamamento.

UNIDADE ESTRAT. Formação Urucum (Cu)?

LITOLÓGICA

ROCHA: Quartzito

CLASSE: Metamórfica

AMOSTRA SIM NÃO

CADERN.	PALEONT.	SEDIMENT.	MINERAL.	QUÍMICA	PETROGR.
04					

N.º 302

ALTIT.	LOCALIZAÇÃO	CADASTRO OCORR.	ILUSTR.
700	SE.21-V-A-I/562.475		

DADOS GEOGRÁFICOS

TOPONÍMIA: Cabeceira do rio São Simão, topo da segunda escarpa ocidental da Serra do Aguapeí

RELÉVO: Escarpado

VEGETAÇÃO: Campo e mata galeria

SOLO: Areno-cascalhoso

TÉCNICA

ATT. DA CAM.

ATT. DA XIST.

ATT. DO LIT.

OUTROS

DADOS GEOLÓGICOS

Quartzito conglomerático (sustentando a escarpa) intercalado em ardósias avermelhadas. Quartzitos avermelhados, ferruginosos, grãos de quartzo médios a grossos, matriz argilosa. Zona de transição de ardósias para quartzitos superiores.

UNIDADE ESTRAT. Formação Urucum (Cu)?

LITOLÓGICA

ROCHA: Quartzito

CLASSE: Metamórfica

AMOSTRA SIM NÃO

CADERN.	PALEONT.	SEDIMENT.	MINERAL.	QUÍMICA	PETROGR.
04					

N.º 303

ALTIT.	LOCALIZAÇÃO	CADASTRO OCORR.	ILUSTR.
780	SE.21-V-A-I/568.496		

DADOS GEOGRÁFICOS

TOPONÍMIA: Serra do Aguapeí - Escarpas ocidentais

RELÉVO: Ondulado

VEGETAÇÃO: Campo

SOLO: Argiloso, com fragmentos placosos, amarelado

TÉCNICA

ATT. DA CAM. 10°/N50W

ATT. DA XIST.

ATT. DO LIT.

OUTROS

DADOS GEOLÓGICOS

Metassiltito de cor de vinho com intercalações quartzíticas e ardósianas.

UNIDADE ESTRAT. Formação Urucum (Cu)?

LITOLÓGICA

ROCHA: Ardósia

CLASSE: Metamórfica

AMOSTRA SIM NÃO



DESCRIÇÃO DE AFLORAMENTOS

PREP. SAC C/C 1155

CADERN.	PALEONT.	SEDIMENT.	MINERAL.	QUÍMICA	PETROGR.	H.º
04						322

ALTIT.	LOCALIZAÇÃO	CADASTRO OCORR.	ILUSTR.
200	SE.21-V-A-I/531.194		

DADOS GEGRÁFICOS

TOPONÍMIA: Estrada distrito Fortuna - distrito São Simão - rio Fortuna

RELÉVO: Ondulado

VEGETAÇÃO: Cerrado alto

SOLO: Arenoso

TÉCNICA

ATIT. DA CAM.

ATIT. DA XIST.

ATIT. DO LIT.

OUTROS

DADOS GEOLÓGICOS

Aluviões arenosas do rio Fortuna.

UNIDADE ESTRAT. Formação Pantanal (Qpp)

LITOLOGIA

ROCHA

CLASSE

Sedimentar

AMOSTRA SIM NÃO

CADERN.	PALEONT.	SEDIMENT.	MINERAL.	QUÍMICA	PETROGR.	H.º

ALTIT.	LOCALIZAÇÃO	CADASTRO OCORR.	ILUSTR.

DADOS GEGRÁFICOS

TOPONÍMIA:

RELÉVO:

VEGETAÇÃO:

SOLO:

TÉCNICA

ATIT. DA CAM.

ATIT. DA XIST.

ATIT. DO LIT.

OUTROS

DADOS GEOLÓGICOS

UNIDADE ESTRAT.

LITOLOGIA

ROCHA

CLASSE

AMOSTRA SIM NÃO

CADERN.	PALEONT.	SEDIMENT.	MINERAL.	QUÍMICA	PETROGR.	H.º

ALTIT.	LOCALIZAÇÃO	CADASTRO OCORR.	ILUSTR.

DADOS GEGRÁFICOS

TOPONÍMIA:

RELÉVO:

VEGETAÇÃO:

SOLO:

TÉCNICA

ATIT. DA CAM.

ATIT. DA XIST.

ATIT. DO LIT.

OUTROS

DADOS GEOLÓGICOS

UNIDADE ESTRAT.

LITOLOGIA

ROCHA

CLASSE

AMOSTRA SIM NÃO



DESCRIÇÃO DE AFLORAMENTOS

PREF. APR. 1155

CADERN.	PALEONT.	SEDIMENT.	MINERAL.	QUÍMICA	PETROGR.
01					

R.º 06

ALIT.	LOCALIZAÇÃO	CADASTRO OCORR.	ILUSTR.
190	SE.21-V-A-I/551.194		

DADOS GEGRÁFICOS

TOPONÍMIA: Morro Boa Vista

RELÉVO: Serrano

VEGETAÇÃO: Cerrado e mata rala

SOLO:

TÉCNICA

ATIT. DA CAM.

ATIT. DA XIST.

ATIT. DO LIM.

OUTROS

DADOS GEOLÓGICOS

Metaconglomerado com cimento calcífero, granulação grosseira, composto de pedras de quartzo leitoso.

UNIDADE ESTRAT. Formação Urucum (Cu) (?)

LITOLÓGICA

ROCHA

Metaconglomerado

CLASSE

Metamórfica

AMOSTRA SIM NÃO

CADERN.	PALEONT.	SEDIMENT.	MINERAL.	QUÍMICA	PETROGR.
01					

R.º 20

ALIT.	LOCALIZAÇÃO	CADASTRO OCORR.	ILUSTR.
	SE.21-V-A-I/530.199		

DADOS GEGRÁFICOS

TOPONÍMIA: 2km a norte do distrito de Fortuna

RELÉVO: Plano, com pequenas elevações

VEGETAÇÃO: Cerrado

SOLO: Arenoso

TÉCNICA

ATIT. DA CAM.

ATIT. DA XIST.

ATIT. DO LIM.

OUTROS

DADOS GEOLÓGICOS

Rocha com estrutura bandeada, granulação média, tendo abundante biotita.

UNIDADE ESTRAT. Complexo Basal (p^{cb})

LITOLÓGICA

ROCHA

Gnaisse

CLASSE

Metamórfica

AMOSTRA SIM NÃO

CADERN.	PALEONT.	SEDIMENT.	MINERAL.	QUÍMICA	PETROGR.
01					

R.º 21

ALIT.	LOCALIZAÇÃO	CADASTRO OCORR.	ILUSTR.
	SE.21-V-A-I/473.236		

DADOS GEGRÁFICOS

TOPONÍMIA: Estrada Fortuna - São Simão

RELÉVO: Plano

VEGETAÇÃO: Cerrado e campos

SOLO: Arenoso

TÉCNICA

ATIT. DA CAM.

ATIT. DA XIST.

ATIT. DO LIM.

OUTROS

DADOS GEOLÓGICOS

Piroxênio gnaisse, aflorando no leito da estrada, coloração cinza, granulação fina a média.

UNIDADE ESTRAT. Complexo Basal (p^{cb})

LITOLÓGICA

ROCHA

Piroxênio gnaisse

CLASSE

Metamórfica

AMOSTRA SIM NÃO



DESCRIÇÃO DE AFLORAMENTOS

PRF. APR C/C 1155

CADERN.	PALEONT.	SEDIMENT.	MINERAL.	QUÍMICA	PETROGR.
01					

N.º 22

ALTIT.	LOCALIZAÇÃO	CADASTRO OCORR.	ILUSTR.
	SE.21-V-A-I/458.272		

DADOS GEGRÁFICOS

TOPONÍMIA: Estrada fazenda Clarão da Lua

RELÉVO: Plano com ondulações

VEGETAÇÃO: Cerrado

SOLO: Arenoso

TÉTÓNICA

ATIT. DA CAM.

ATIT. DA XIST.

ATIT. DO LIN.

OUTROS

DADOS GEOLÓGICOS

Rocha grosseira composta de quartzo, ortoclá
sio, biotita, piroxênio, apresentando pórfiros
de ortoclásio com 3 a 5cm de tamanho.

UNIDADE ESTRAT. Complexo Basal (p/b)

ROCHA

Biotita
gnaisse

LITOLÓGIA

CLASSE

Metamórfica

AMOSTRA SIM NÃO

CADERN.	PALEONT.	SEDIMENT.	MINERAL.	QUÍMICA	PETROGR.
01					

N.º 23

ALTIT.	LOCALIZAÇÃO	CADASTRO OCORR.	ILUSTR.
	SE.21-V-A-I/484.267		

DADOS GEGRÁFICOS

TOPONÍMIA: Estrada da fazenda Clarão da Lua

RELÉVO: Serrano

VEGETAÇÃO: Mata

SOLO: Arenoso

TÉTÓNICA

ATIT. DA CAM.

ATIT. DA XIST.

ATIT. DO LIN.

OUTROS

DADOS GEOLÓGICOS

Metaconglomerado, cor cinza, constituído por sei
xos de quartzo, em matriz de areia grossa, pró
ximo afloramento de granito gnaisse (base) de
direção N-S.

UNIDADE ESTRAT. Complexo Basal (p/b)

ROCHA

Metaconglomerado

LITOLÓGIA

CLASSE

Metamórfica

AMOSTRA SIM NÃO

CADERN.	PALEONT.	SEDIMENT.	MINERAL.	QUÍMICA	PETROGR.
01					

N.º 24

ALTIT.	LOCALIZAÇÃO	CADASTRO OCORR.	ILUSTR.
	SE.21-V-A-I/484.295		

DADOS GEGRÁFICOS

TOPONÍMIA: Estrada da fazenda Clarão da Lua

RELÉVO: Serrano

VEGETAÇÃO: Cerrado e mata

SOLO: Arenoso

TÉTÓNICA

ATIT. DA CAM.

ATIT. DA XIST.

ATIT. DO LIN.

OUTROS

DADOS GEOLÓGICOS

Metaconglomerado, cor cinza. Idem APR-23.

UNIDADE ESTRAT. Formação Urucum (Fu) (?)

ROCHA

Metaconglomerado

LITOLÓGIA

CLASSE

Metamórfica

AMOSTRA SIM NÃO



DESCRIÇÃO DE AFLORAMENTOS

PREF. APR

C/C 1155

CADERN.	PALEONT.	SEDIMENT.	MINERAL.	QUÍMICA	PETROGR.
01					

N.º	24
-----	----

ALTIT.	LOCALIZAÇÃO	CADASTRO OCORR.	ILUSTR.
	SE.21-V-A-I/487.309		

DADOS GEOGRÁFICOS

TOPONÍMIA: Estrada da fazenda Clarão da Lua - próximo ao rio Barbado

RELÉVO: Serrano

VEGETAÇÃO: Cerrado e mata

SOLO: Arenoso

TÉCNICA

ATIT. DA CAM.

ATIT. DA XIST.

ATIT. DO LIM.

OUTROS

DADOS GEOLÓGICOS

Rocha de coloração cinza, fração fina a média com finos níveis de fração de areia grossa.

UNIDADE ESTRAT. Formação Urucum (Fu) (?)

LITOLÓGICA

ROCHA

Quartzito feldspático

CLASSE

Metamórfica

AMOSTRA SIM NÃO

CADERN.	PALEONT.	SEDIMENT.	MINERAL.	QUÍMICA	PETROGR.
01					

N.º	26
-----	----

ALTIT.	LOCALIZAÇÃO	CADASTRO OCORR.	ILUSTR.
	SE.21-V-A-I/480.344		

DADOS GEOGRÁFICOS

TOPONÍMIA: Margens do rio Barbado, próximo à fazenda Clarão da Lua

RELÉVO: Serrano

VEGETAÇÃO: Cerrado

SOLO: Arenoso

TÉCNICA

ATIT. DA CAM.

ATIT. DA XIST.

ATIT. DO LIM.

OUTROS

DADOS GEOLÓGICOS

Quartzito com níveis conglomeráticos, tendo próximo, afloramento de ardósia.

UNIDADE ESTRAT. Formação Urucum (Fu) (?)

LITOLÓGICA

ROCHA

Quartzito

CLASSE

Metamórfica

AMOSTRA SIM NÃO

CADERN.	PALEONT.	SEDIMENT.	MINERAL.	QUÍMICA	PETROGR.

N.º	
-----	--

ALTIT.	LOCALIZAÇÃO	CADASTRO OCORR.	ILUSTR.

DADOS GEOGRÁFICOS

TOPONÍMIA:

RELÉVO:

VEGETAÇÃO:

SOLO:

TÉCNICA

ATIT. DA CAM.

ATIT. DA XIST.

ATIT. DO LIM.

OUTROS

DADOS GEOLÓGICOS

UNIDADE ESTRAT.

LITOLÓGICA

ROCHA

CLASSE

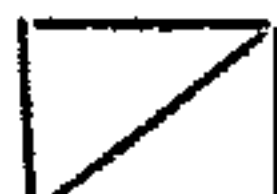
AMOSTRA SIM NÃO



ANÁLISE PETROGRÁFICA

DATA
15/02/73

C/C
1155



AGÊNCIA
AGÊNCIA GOIÂNIA

PETROGRÁFO
V.J.M.

N.º DA AMOSTRA
SAC-101

EQUIPAMENTO AUXILIAR

N.º DO LOTE

N.º DE LAB.
3012

CARACTERÍSTICA MESOSCÓPICAS

Rocha de cor cinza claro, estrutura gnáissica composta por bandas mais escuras e finas de alguns cm de espessura intercaladas em bandas claras feldspáticas de granulação média a grosseira.

COMPOSIÇÃO MINERALÓGICA

MINERAIS	%
Quartzo	15
Plagioclásio	25
Microclínio	50
Biotita	5-10
Esfeno	aces
Perina	aces
Pistacita	aces
Sericita	aces
Opacos	aces

MINERAIS	%

ANÁLISES COMPLEMENTARES

OBSERVAÇÕES

Textura granular hipidiomórfica. A composição modal varia de acordo com a banda considerada. Observa-se, contudo, abundância em plagioclásio. Observa-se intensa sericitização do plagioclásio e cloritização da biotita.

CLASSE
Metamórfica - Facies: anfibolito

ROCHA
Biotita gnaisse.

ANEXOS

RUBRICA



ANÁLISE PETROGRÁFICA

DATA
15/02/73

C/C
1155



AGÊNCIA
AGÊNCIA GOIÂNIA

PETROGRÁFO
V.J.M.

N.º DA AMOSTRA
SAC-102/2

EQUIPAMENTO AUXILIAR

N.º DO LOTE

N.º DE LAB.
3013

CARACTERÍSTICA MESOSCÓPICAS

Rocha de cor cinza róseo, estrutura gnáissica pouco conspícua, com fenoblastos de microclínio com até 1cm imersos em mesostase de granulação fina.

COMPOSIÇÃO MINERALÓGICA

MINERAIS	%
Quartzo	25
Plagioclásio	30
Microclínio	30
Biotita	10
Penina	aces
Pistacita	aces
Cpacos	aces
Esfeno	

MINERAIS	%

ANÁLISES COMPLEMENTARES

OBSERVAÇÕES

Textura hipídico-xenomórfica. Os cristais de plagioclásio apresentam-se muito sericitizados.

CLASSE
Metamórfica - Facies: anfibolito

ROCHA
Biotita gnaisse.

ANEXOS

RUBRICA



ANÁLISE PETROGRÁFICA

DATA
15/02/73

C/C
1155



AGÊNCIA
AGÊNCIA GOIÂNIA

PETROGRÁFO
V.J.N.

N.º DA AMOSTRA
SAC-102/1

EQUIPAMENTO AUXILIAR

N.º DO LOTE

N.º DE LAB.
3014

CARACTERÍSTICA MESOSCÓPICAS

Rocha de cor cinza claro, granulação média pouco orientada.

COMPOSIÇÃO MINERALÓGICA

MINERAIS	%
Quartzo	25
Plagioclásio	35
Microclínio	35
Biotita	5
Esfeno	aces
Opacos	aces
Pistacita	aces
Sericita	aces
Zircão	aces

MINERAIS	%

ANÁLISES COMPLEMENTARES

OBSERVAÇÕES

Textura granular, hipidiomórfica. O plagioclásio apresenta-se bastante sericitizado, enquanto o microclínio permanece límpido.

CLASSE
Metamórfica - Facies: anfibolito

ROCHA
Biotita gnaisse.

ANEXOS

RUBRICA



ANÁLISE PETROGRÁFICA

DATA
15/02/73

C/C
1155



AGÊNCIA
AGÊNCIA GOIÂNIA

PETROGRAFO
V.J.M.

N.º DA AMOSTRA
SAC-128

EQUIPAMENTO AUXILIAR

N.º DO LOTE

N.º DE LAB.
3017

CARACTERÍSTICA MESOSCÓPICAS

Rocha de cor rósea, granulação média, muito orientada, cizalhada.

COMPOSIÇÃO MINERALÓGICA

MINERAIS	%	MINERAIS	%
Quartzo	25		
Microclínio	55		
Plagioclásio	15		
Biotita	5		
Opacos	aces		
Sericita	aces		

ANÁLISES COMPLEMENTARES

OBSERVAÇÕES

Textura granular hipidio-xenomórfica, com evidentes sintomas de cataclase e formação de "olhos". Observa-se intensa sericitização dos feldspatos.

CLASSE

Metamórfica - Facies: anfibolito

ROCHA

Biotita gnaisse.

ANEXOS

RUBRICA



ANÁLISE PETROGRÁFICA

DATA
15/02/73

C/C
1155



AGÊNCIA
AGÊNCIA GOIÂNIA

PETROGRÁFO
V.J. MARQUES

N.º DA AMOSTRA
SAC-129

EQUIPAMENTO AUXILIAR

N.º DO LOTE

N.º DE LAB.
3021

CARACTERÍSTICA MESOSCÓPICAS
Rocha de cor avermelhada (secundária), estrutura xistosa com olhos de quartzo lenticulares distribuídos orientadamente.

COMPOSIÇÃO MINERALÓGICA

MINERAIS	%
Quartzo	-
Opacos + limonita	-
Quartzito	-
Sericita	-

MINERAIS	%

ANÁLISES COMPLEMENTARES

OBSERVAÇÕES

Texturas cataclásticas em evidência. Os olhos são abundantes. A rocha apresenta-se bastante "xistosa" devido a cataclasmamento, começando a surgir em alguns pontos, textura morteiro. Só com esta amostra é difícil dizer qual a rocha original, parece ser um conglomerado ortoquartzítico.

CLASSE
Metamórfica

ROCHA
Cataclasito.

ANEXOS

RUBRICA



ANÁLISE PETROGRÁFICA

DATA
15/02/73

C/C
1155



AGÊNCIA
AGÊNCIA GOLÂNIA

PETROGRÁFO
V.J. JARDINES

N.º DA AMOSTRA
340-130

EQUIPAMENTO AUXILIAR

N.º DO LOTE

N.º DE LAB.
3022

CARACTERÍSTICA MESOSCÓPICAS

Rocha de cor vermelha, constituída por quartzo e feldspato alongados e fraturados. Estrutura cataclástica.

COMPOSIÇÃO MINERALÓGICA

MINERAIS	%
Quartzo	-
Opacos	-
Sericita	-
Microclínio	-

MINERAIS	%

ANÁLISES COMPLEMENTARES

OBSERVAÇÕES

Rocha completamente cisalhada, transformando-se num filonito. É difícil estimar a composição modal, mas o feldspato é abundante. É difícil dizer qual a rocha original que parece ser, entretanto, um gnaisse.

CLASSE

Metamórfica

ROCHA

Cataclasito.

ASSINATURAS

RUBRICA



ANÁLISE PETROGRÁFICA

DATA
16/02/73

C/C
1155



AGENCIA
AGÊNCIA GOLÂNTIA

PETROGRAFO
V.J. MARQUES

N.º DA AMOSTRA
SAC-133

EQUIPAMENTO AUXILIAR

N.º DO LOTE

N.º DE LAB.
3023

CARACTERÍSTICA MISCOSCÓPICAS

Rocha de cor rósea, granulação média a grosseira, isotropa.

COMPOSIÇÃO MINERALÓGICA

MINERAIS	%
Quartzo	25
Plagioclásio	30
Microclínio	30
Biotita	10
Zircão	aces
Opacos	aces
Pistacita	aces
Penina	aces
Sericita	aces
Apatita	aces

MINERAIS	%

ANÁLISES COMPLEMENTARES

OBSERVAÇÕES

Textura granular hipidiomórfica. Observa-se sericitização dos feldspatos, especialmente o plagioclásio e cloritização da biotita. O microclínio é bastante poiquilítico e pouco peritítico. Mirmequitos são comuns.

CLASSE
Ígnea/Metamórfica

ROCHA
Granito.

ANEXOS

RUBRICA



ANÁLISE PETROGRÁFICA

DATA
16/02/73

CJC
1155



AGÊNCIA
AGÊNCIA GOIÂNIA

PETROGRAFO
V.J. MARQUES

N.º DA AMOSTRA
SAG-136

EQUIPAMENTO AUXILIAR

N.º DO LOTE

N.º DE LAB.
3024

CARACTERÍSTICA MESOSCÓPICAS

Rocha de cor cinza esverdeado, granulação média a fina, muito orientada.

COMPOSIÇÃO MINERALÓGICA

MINERAIS	%
Quartzo	30
Plagioclásio	40
Microclínio	25
Biotita + clorita	5
Esfeno	aces
Pistacita	aces
Sericita	aces
Allanita	aces

MINERAIS	%

ANÁLISES COMPLEMENTARES

OBSERVAÇÕES

Texturas evidenciando ação intensa de esforços mecânicos, com uma série de reações retrometamórficas (saussuritização, sericitização, cloritização) bem como arqueamento e quebramento de cristais.

CLASSE
Metamórfica - Facies: anfibolito

ROCHA
Biotita-gnaiss cataclástico.

ANEXOS

RUBRICA



ANÁLISE PETROGRÁFICA

DATA
16/02/73

E/C
1155



AGÊNCIA
AGÊNCIA GOIÂNIA

PETROGRÁFO
V.J. MARQUES

N.º DA AMOSTRA
SAC-139

EQUIPAMENTO AUXILIAR

N.º DO LOTE

N.º DE LAB.
3025

CARACTERÍSTICA MESOSCÓPICAS

Rocha de cor cinza claro, intensamente cisalhada, desenvolvendo-se xistosidade proeminente.

COMPOSIÇÃO MINERALÓGICA

MINERAIS	%
Quartzo	-
Plagioclásio	-
Microclínio	-
Sericita	-
Biotita	-
Opacos	-
Pistacita	-

MINERAIS	%

ANÁLISES COMPLEMENTARES

OBSERVAÇÕES

As texturas evidenciam ação de esforços mecânicos intensos. A rocha está se transformando num filonito.

CLASSE

Metamórfica

ROCHA

Cataclásito-milonito.

ANEXOS

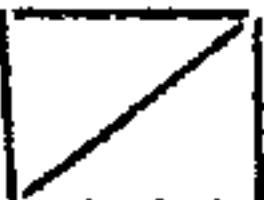
RUBRICA



ANÁLISE PETROGRÁFICA

DATA
16/02/73

C/C
1155



AGÊNCIA
AGÊNCIA GOIÂNIA

PETROGRÁFO
V.J. MARQUES

N.º DA AMOSTRA
SAC-143/1

EQUIPAMENTO AUXILIAR

N.º DO LOTE

N.º DE LAB.
3026

CARACTERÍSTICA MESOSCÓPICAS

Rocha de cor cinza esverdeado, constituída por fragmentos de rocha imersos em matriz xistosa.

COMPOSIÇÃO MINERALÓGICA

MINERAIS	%	MINERAIS	%
Quartzo	-		
Microclínio	-		
Plagioclásio	-		
Sericita	-		
Opacos	-		

ANÁLISES COMPLEMENTARES

OBSERVAÇÕES

As texturas evidenciam intensa atuação de esforços mecânicos, com xistificação da rocha. Observam-se olhos de feldspato fraturados, entre os quais existe uma matriz em parte xistosa e em parte finamente fragmentada, com textura mor teiro.

CLASSE

Metamórfica

ROCHA

Milonito

ANEXOS

RUBRICA



ANÁLISE PETROGRÁFICA

DATA
16/02/73

C/C
1155



AGÊNCIA
10ª GOIÂNIA

PETROGRÁFO
V.J. MARQUES

N.º DA AMOSTRA
SAC-148/3

EQUIPAMENTO AUXILIAR

N.º DO LOTE

N.º DE LAB.
3027

CARACTERÍSTICA MESOSCÓPICAS

Rocha de cor rósea, compacta, constituída por grãos de quartzo do tamanho areia média e grossa, intimamente cimentados por sílica.

COMPOSIÇÃO MINERALÓGICA

MINERAIS	%
Quartzo	90-95
Sericita	5
Opacos + limonita	2,5

MINERAIS	%

ANÁLISES COMPLEMENTARES

OBSERVAÇÕES

Composição ortoquartzítica. Observa-se existencia de 3 classes modais: areia fina, média e grossa, predominando a classe intermediária. A silicificação é intensa sendo difícil observar os contornos originais dos grãos. Os contatos são interpenetrados. A sericita está desenvolvida entre os grãos de quartzo tendo provavelmente se formado a partir de matriz argilo-ferruginosa.

CLASSE
Sedimentar

ROCHA
Arenito ortoquartzítico silicificado.

ANEXOS

RUBRICA



ANÁLISE PETROGRÁFICA

DATA
16/02/73

C/C
1155



AGÊNCIA
AGÊNCIA GOIÂNIA

PETROGRÁFO
V.J. MARQUES

N.º DA AMOSTRA
SAC-146/4

EQUIPAMENTO AUXILIAR

N.º DO LOTE

N.º DE LAB.
3028

CARACTERÍSTICA MISCOSCÓPICAS

Rocha de cor cinza, granulação fina, estrutura gnáissica, finamente bandada.

COMPOSIÇÃO MINERALÓGICA

MINERAIS	%
Quartzo	15 -20
Plagioclásio	60
Biotita + clorita	<15
Opacos	aces
Sericita	aces
Hornblenda comum	<10
Pistacita	aces

MINERAIS	%

ANÁLISES COMPLEMENTARES

OBSERVAÇÕES

O plagioclásio encontra-se intensamente sericitizado, enquanto que a biotita está quase totalmente cloritizada. A hornblenda por sua vez transforma-se em biotita e clorita.
A textura é granular hipidiomórfica.

CLASSR
Metamórfica - Fácies anfibolito

ROCKIA
Hornblenda-biotita gnaisse.

ANEXOS

RUBRICA



ANÁLISE PETROGRÁFICA

DATA
19/02/73

C/C
1155



AGÊNCIA
AGÊNCIA GOIÂNIA

PETROGRAFO
V.J. MARQUES

N° DA AMOSTRA
SAC-157/1

EQUIPAMENTO AUXILIAR

N° DO LOTE

N°

3031

CARACTERÍSTICA MESOSCÓPICAS

Rocha de cor bordeaux, conglomerática composta por fragmentos de tamanho areia, grânulos e pequenos seixos (até 1cm) de quartzo e quartzito cimentados por óxido de ferro.

COMPOSIÇÃO MINERALÓGICA

MINERAIS	%	MINERAIS	%
MATRIZ	80	GRÂNULOS E SEIXOS	20
Quartzo		Quartzo	
Óxidos de ferro		Quartzito	

ANÁLISES COMPLEMENTARES

OBSERVAÇÕES

Rocha mal classificada (0,6 - 0,10mm). Os grãos de areia, grânulos e seixos apresentam contatos flutuantes, estando imersos em cimento ferruginoso (uns 15% da rocha). Quartzo e quartzito apresentam bom arredondamento e esfericidade muito boa para o primeiro e baixa para o segundo.

CLASSE

Sedimentar

ROCHA

Conglomerado

ANEXOS

RUBRICA



ANÁLISE PETROGRÁFICA

DATA
19-02-73

C/C
1155



AGÊNCIA
AGÊNCIA GOIÂNIA

PETROGRAFO
V.J. MARQUES

N.º DA AMOSTRA
SAC-160/1

EQUIPAMENTO AUXILIAR

N.º DO LOTE

N.º
3032

CARACTERÍSTICA MESOSCÓPICAS

Rocha de cor cinza esbranquiçado, conglomerática, composta por grânulos e pequenos seixos (até 1cm) imersos em matriz arenosa (areia média) cimentada por sílica.

COMPOSIÇÃO MINERALÓGICA

MINERAIS	%
MATRIZ	90
Sericita	
Turmalina	
Opacos	

MINERAIS	%
GRÂNULOS E SEIXOS	10
Quartzo	
Quartzito	

ANÁLISES COMPLEMENTARES

OBSERVAÇÕES

Observa-se intensa recristalização, formando-se sericita ao redor dos componentes clásticos, e ainda cimentação por sílica (quartzo) autigênica. Os contatos intergranulares são levemente interpenetrados.

CLASSE
Metamórfica

ROCHA
Meta conglomerado ortoquartzítico

ANEXOS

RUBRICA



ANÁLISE PETROGRÁFICA

DATA
19/02/73

C/C
1155



AGÊNCIA
AGÊNCIA GOIÂNIA

PETROGRÁFO
V.J. MARQUES

N.º DA AMOSTRA
SAC-161

EQUIPAMENTO AUXILIAR

[Empty box for auxiliary equipment]

N.º DO LOTE

N.º
3033

CARACTERÍSTICA MIBOSCÓPICAS

Rocha de cor vermelha, argilosa, finamente laminada.

COMPOSIÇÃO MINERALÓGICA

MINERAIS	%	MINERAIS	%
Sericita + argilomineral	70		
Óxido de ferro	30		
Quartzo	aces		

ANÁLISES COMPLEMENTARES

[Empty box for complementary analyses]

OBSERVAÇÕES

Rocha composta por minerais filitosos principalmente, de tamanho muito pequeno (argila), predominantemente. Os minerais encontram-se orientados o que confere à rocha aspecto filitoso, macroscopicamente.

CLASSE

Sedimentar

ROCHA

Argilito

ANEXOS

[Empty box for annexes]

RUBRICA

[Empty box for rubric]



ANÁLISE PETROGRÁFICA

DATA
19/02/73C/C
1155AGÊNCIA
AGÊNCIA GOIÂNIAPETROGRÁFO
V.J. MARQUESN.º DA AMOSTRA
SAC-170/2

EQUIPAMENTO AUXILIAR

N.º DO LOTE

N.º DE LAB.
3035

CARACTERÍSTICA MESOSCÓPICAS

Rocha de cor cinza amarelado composta por níveis (centimétricos) arenosos intercalados em níveis conglomeráticos.

COMPOSIÇÃO MINERALÓGICA

MINERAIS	%	MINERAIS	%
Quartzo	80		
Quartzito	5		
Opacos	45		
Argilomineral + sericita	15		
Zircão	aces		

ANÁLISES COMPLEMENTARES

OBSERVAÇÕES

Rocha bastante diagenética tendo sofrido silicificação e sericitização. Por outro lado parece ter sido tectonizada, observando-se quebramento e arqueamento de seus constituintes.

Do ponto de vista granulométrico, alternam-se leitos de areia grossa e areno-conglomeráticos, com pequenos seixos (± 1 cm).

CLASSE

Sedimentar

ROCHA

Arenito conglomerático.

ANEXOS

RUBRICA



ANÁLISE PETROGRÁFICA

DATA
19/02/73

C/C
1155



AGÊNCIA
AGÊNCIA GOIÂNIA

PETROGRAFO
V.J. MARQUES

N.º DA AMOSTRA
SAC-151/9

EQUIPAMENTO AUXILIAR

N.º DO LOTE

N.º DE LAB.
3036

CARACTERÍSTICA MESOSCÓPICAS

Rocha de cor amarelo ocre, argilosa, com algum silte, bem estratificada.

COMPOSIÇÃO MINERALÓGICA

MINERAIS	%
Argilomineral	25
Sericita	60
Opacos + limonita	15

MINERAIS	%

ANÁLISES COMPLEMENTARES

OBSERVAÇÕES

Rocha bastante recristalizada, onde a sericita é o mineral mais abundante, disposta em palhetas paralelas a foliação da rocha. Os minerais opacos também são abundantes.

CLASSE
Sedimentar

ROCHA
Argilito micáceo.

ANEXOS

RUBRICA



ANÁLISE PETROGRÁFICA

DATA
20/02/73

C/C
1155



AGÊNCIA
AGÊNCIA GOIÂNIA

PETROGRÁFO
V.J. MARQUES

N.º DA AMOSTRA
SAG-173

EQUIPAMENTO AUXILIAR
[Empty box]

N.º DO LOTE

N.º DE LAB.
3038

CARACTERÍSTICA MESOSCÓPICAS

Rocha de cor cinza escuro prateado, granulação fina (silte), muito orientada (filitosa).

COMPOSIÇÃO MINERALÓGICA

MINERAIS	%
Sericita	90
Opacos	10
Argilomineral	45
Quartzo	aces

MINERAIS	%

ANÁLISES COMPLEMENTARES

[Empty box for complementary analyses]

OBSERVAÇÕES

Textura muito orientada, sendo a rocha composta essencialmente por sericita, em cristais orientados.

CLASSE
Metamórfica

ROCHA
Filito prateado.

ANEXOS
[Empty box]

RUBRICA



ANÁLISE PETROGRÁFICA

DATA
20/02/73

C/C
1155



AGÊNCIA
AGÊNCIA GOIÂNIA

PETROGRÁFO
V.J.MARQUES

N.º DA AMOSTRA
SAC-177/1

EQUIPAMENTO AUXILIAR

N.º DO LOTE

N.º DE LAB.
3039

CARACTERÍSTICA MESOSCÓPICAS

Rocha de cor cinza prateado, granulação fina (silte), muito orientada, sendo observáveis microestratificações cruzadas. Parece haver ainda estruturas de deformação.

COMPOSIÇÃO MINERALÓGICA

MINERAIS	%	MINERAIS	%
Quartzo	40		
Sericita + argilomineral	55		
Opacos	aces		
Clorita	aces		

ANÁLISES COMPLEMENTARES

OBSERVAÇÕES

Rocha extremamente orientada, bandada, com níveis quartzosos e micáceos. Apresenta feições de deformação quais sejam microplissamentos e fraturamento das bandas. Os cristais possuem em sua maioria granulometria do tamanho silte (0,04mm).

OBS.: Seria recomendável tirar amostra orientada, para testar posição de base e topo e orientação das microestratificações.

CLASSE
Metamórfica

ROCHA
Filito.

ANEXOS

RIQUÍZICA

LAMIN - Divisão de Espectrografia e Raios-X

Seção de Raios-X

Boletim : 025/LAMIN/73
 Referência : Memo 1335/60/72 - (OS - 015)
 Amostras : 04 - Lote 146
 Procedência : Projeto Aito Guaporé -1155.
 Interessado : Agência Goiânia.
 Análise : Mineralógica por Difração de Raios-X.

Resultado da Análise

Nº LAB.	AMOSTRA	DIF. Nº	MINERAIS IDENTIFICADOS
GAC-005	1155-10-SAC- -S-033	11.391	1) Mineral do Grupo da Caulinita. 2) Quartzo
GAC-006	1155-10-SAC- -S-043	11.389	1) Mineral do Grupo das Micas (Ilita?) 2) Mineral do Grupo da Caulinita. 3) Quartzo 4) Gipsita (traço).
GAC-007	1155-10-SAC- -S-49/1	11.390	1) Mineral do Grupo da Caulinita. 2) Quartzo. 3) Feldspato.
GAC-008	1155-10-SAC- -S-094	11.392	1) Mineral do Grupo da Caulinita. 2) Quartzo.

OBSERVAÇÕES: Nas amostras GAC:005, 007 e 008 não foi detetado a presença de mineral bauxítico.

Rio de Janeiro, 12 de janeiro de 1973.

Nelson da Silva Gondim
 Nelson da Silva Gondim
 Geólogo-CREA-16730-D, 5ª Região.

VISTO: *Giuseppina G. de Araujo*

Giuseppina G. de Araujo
 Chefe do LAMIN - Subst.
 NSG/ims.

CADASTRO DE OCORRÊNCIAS MINERAIS

Principal Minério ou Elemento Econômico

CRISTAL DE ROCHA

c/c 1155

A

Localização (em Mapas, Fotomosaico, Aerofotos, etc.)

SE.21-V-A-I/Foto 84595/81.34

n.

02

N.os dos Principais Afloramentos Visitados (V. Ficha de descrição de Afloramentos)

SAC-168

n. arquivo geral

Situação Geográfica

Est. MT Mun. Mato Grosso

Toponímia Cristalina, a W do morro Monte Cristo

Alt. 650m

- Em Lavra
- Em Pesquisa
- Paral. Aband.
- Em Garimpo
- Descoberta neste proj. Pequeno Grande

Via de Acesso De Porto Espiridião até a fazenda Clarão D'Oeste pela MT-130 e estradas municipais. Daí até a ocorrência, 4km a ca vale e 5km a pé.

Relêvo Acidentado, com escarpas pronunciadas

Cond. Hidrológicas Água escassa, apenas de poucas fontes.

Vegetação Capinzal

Intemperismo (Solos) Cascalhoso

SITUAÇÃO GEOLÓGICA

FORMA DA OCORRÊNCIA

- A1 - Filão A2 - "Amas" A3 - Estratiforme A4 - Lenticular A5 - Outros Veios Mistos
- B1 - Maciço B2 - Disseminado B3 - Preench. B4 - Substit. B5 - Outros Mistos

Síntese Descritiva do Corpo Mineralizado (Medidas, Paragénese, etc.)

Mineraliz.

- Prim. Sec.

Veios de quartzo leitoso de no máximo 0,50m com escassos núcleos onde se formam pequenos e raramente límpidos cristais de rocha.

Síntese da Geologia Provincial

Veios encaixados nos quartzitos superiores da sequência cambriana correlacionada à Formação URUCUM (?).

Unidade Estr. Topo da Formação Urucum (?) - fu

Minerais de Gangas

Minerais Econômicos (Classificar com Letras A,B,C, etc.)

Quartzo hialino

Teores e Reserva - Medida

Indicada

Interida

ANEXOS

FIXAS B C Foto USAF - 84595 - Faixa 3624 - escala 1:60.000.

CADASTRO DE OCORRÊNCIAS MINERAIS

Principal Minério ou Elemento Econômico

HEMATITA

c/c 1155

A

Localização (em Mapas, Fotomosaico, Aerofotos, etc.)

SE. 21-V-A-I/Foto 84595/81.34

n.

03

N.os dos Principais Afloramentos Visitados (V. Ficha de descrição de Afloramentos)

SAC-168

n. arquivo geral

Situação Geográfica

Est. MT Mun. Mato Grosso

Toponímia Cristalina, a W do morro Monte Cristo

Alt. 650m

Em Lavra

Em Pesquisa

Paral. Aband.

Em Garimpo

Descoberta neste proj.

Pequeno Grande

Via de Acesso De Porto Espiridião à fazenda Clarão D'Oeste pela MT-130 e estradas municipais. Daí até a ocorrência, 4 km a cavalo e 5km a pé.

Relêvo Acidentado, com escarpas pronunciadas

Cond. Hidrológicas Água escassa, apenas de poucas fontes

Vegetação Capinzal

Intemperismo (Solos) Cascalhosa

SITUAÇÃO GEOLÓGICA

FORMA DA OCORRÊNCIA

A1 - Filão A2 - "Amas" A3 - Estratiforme A4 - Lenticular A5 - Outros Veios Mistos
 B1 - Maciço B2 - Disseminado B3 - Preench. B4 - Substit. B5 - Outros Mistos

Síntese Descritiva do Corpo Mineralizado (Medidas, Paragênese, etc.)

Mineraliz.

Prm. Sec.

Associada a veios de quartzo leitoso, de no máximo 0,50m de espessura.

Síntese da Geologia Provincial

Quartzitos superiores da sequência cambriana (Formação URUCUM ?), entrecortados por veios de origem hidrotermal.

Unidade Estr. Topo da Formação Urucum (?) - Lu

Minerais de Gangas

Quartzo

Minerais Econômicos (Classificar com Letras A,B,C, etc.)

Hematita

Tercos e Reserva - Medida

Indicada

Interida

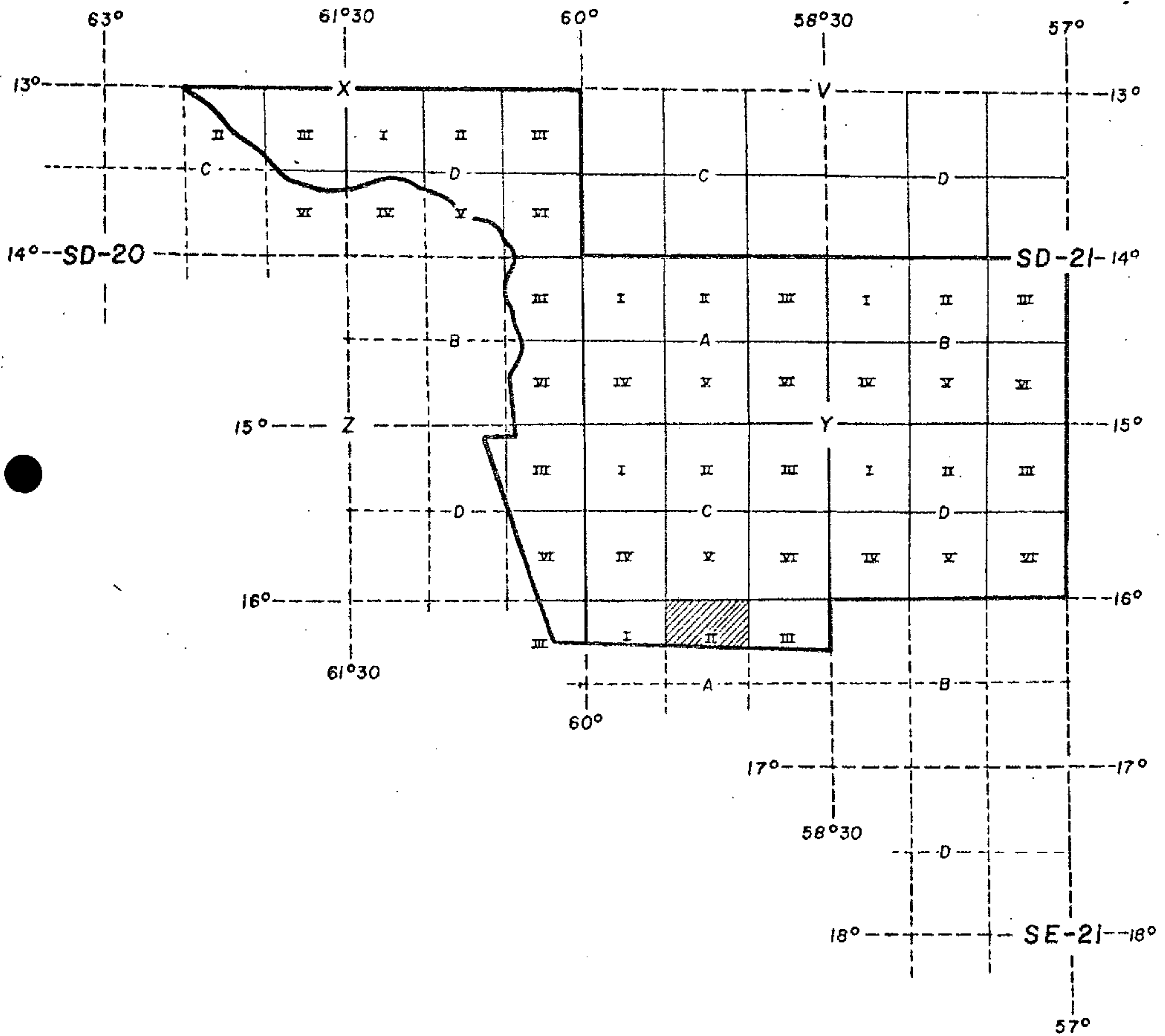
ANEXOS

FIXAS B C Foto USAF - 84595-362A - escala 1:60.000



AEROFOTO Nº 84595 - Ocorrência de cristal de rocha e de hematita, associadas a metarenitos da Fm. Urucum (Qu) (?), no Morro de Monte Cristo, município de Mato Grosso.

MINISTÉRIO DAS MINAS E ENERGIA
CONVÊNIO DNPM - CPRM
PROJETO ALTO GUAPORÉ
ÍNDICE DAS FÔLHAS 1:100 000



Escala 1:4000 000



DESCRIÇÃO DE AFLORAMENTOS

PRF. SAC	C/C
	1155

CADERN.	PALEONT.	SEDIMENT.	MINERAL.	QUÍMICA	PETROGR.	N.º
2					3040	182

ALTIT.	LOCALIZAÇÃO	CADASTRO OCORR.	ILUSTR.
540	SE.21-V-A-II/23.459		

DADOS GEOGRÁFICOS

TOPONÍMIA: Rio Azul - Cachoeiras da Cabeceira

RELEVO: Escarpado

VEGETAÇÃO: Mata

SOLO: Arenoso, amarelado

DADOS GEOLÓGICOS

Metassiltito e metarcósio ferruginoso, laminado, com níveis de ardósias esverdeadas na base. Zona de transição de metassiltitos para metarenitos laminados ferruginosos. Zona de cisalhamento: SSW-NNE e NW-SE.

UNIDADE ESTRAT. Formação Urucum (Su) (?)

TÉCNICA

ATT. DA CAM. 5° / N10° E

ATT. DA XIST.

ATT. DO LIM.

OUTROS Juntas - M=80°; S20W; 80° S; 80° S10° E

LITOLOGIA

ROCHA: Metarcósio e metassiltito

CLASSE: Metamórfica

AMOSTRA SIM NÃO

CADERN.	PALEONT.	SEDIMENT.	MINERAL.	QUÍMICA	PETROGR.	N.º
3						183

ALTIT.	LOCALIZAÇÃO	CADASTRO OCORR.	ILUSTR.
650	SE.21-V-A-II/22.468		

DADOS GEOGRÁFICOS

TOPONÍMIA: Rio Azul - margem esquerda

RELEVO: Escarpado

VEGETAÇÃO: Cerrado com mata

SOLO: Arenoso, amarelado

DADOS GEOLÓGICOS

Metassiltito alterado, de cor amarelada. Zona de transição para quartzito.

UNIDADE ESTRAT. Formação Urucum (Su) (?)

TÉCNICA

ATT. DA CAM.

ATT. DA XIST.

ATT. DO LIM.

OUTROS

LITOLOGIA

ROCHA: Metassiltito

CLASSE: Metamórfica

AMOSTRA SIM NÃO

CADERN.	PALEONT.	SEDIMENT.	MINERAL.	QUÍMICA	PETROGR.	N.º
3						184

ALTIT.	LOCALIZAÇÃO	CADASTRO OCORR.	ILUSTR.
510	SE.21-V-A-II/28.450		

DADOS GEOGRÁFICOS

TOPONÍMIA: Rio Azul - afluência do Córrego do Túnel

RELEVO: Escarpado

VEGETAÇÃO: Mata

SOLO: Arenoso, amarelado

DADOS GEOLÓGICOS

Metassiltito ardosiado alterado.

UNIDADE ESTRAT. Formação Urucum (Su) (?)

TÉCNICA

ATT. DA CAM. 35° / S60E

ATT. DA XIST.

ATT. DO LIM.

OUTROS

LITOLOGIA

ROCHA: Metassiltito

CLASSE: Metamórfica

AMOSTRA SIM NÃO



DESCRIÇÃO DE AFLORAMENTOS

PRF. SAC UC 1155

CADERN.	PALEONT.	SEDIMENT.	MINERAL.	QUÍMICA	PETROGR.
3					

N.º
185

ALTIT.	LOCALIZAÇÃO	CADASTRO OCORR.	ILUSTR.
500	SE.21-V-A-II/33.447		

DADOS GEOGRÁFICOS	TOPONÍMIA: Rio Azul
	RELÉVO: Escarpado
	VEGETAÇÃO: Mata
	SOLO: Areno-argiloso, amarelado

ATT. DA CAM.
ATT. DA XIST. 50° / S70° E
ATT. DO LIN.
OUTROS

DADOS GEOLÓGICOS	Rochas avermelhadas com dobramentos locais de eixo NE-SW.
	UNIDADE ESTRAT. Formação Urucum (Cu) (?)

ROCHA	Ardósia
CLASSE	Metamórfica
AMOSTRA	<input checked="" type="checkbox"/> SIM <input type="checkbox"/> NÃO

CADERN.	PALEONT.	SEDIMENT.	MINERAL.	QUÍMICA	PETROGR.
3					

N.º
186

ALTIT.	LOCALIZAÇÃO	CADASTRO OCORR.	ILUSTR.
300	SE.21-V-A-II/35.444		

DADOS GEOGRÁFICOS	TOPONÍMIA: Rio Azul
	RELÉVO: Escarpado
	VEGETAÇÃO: Mata
	SOLO: Areno-argiloso, amarelado

ATT. DA CAM.
ATT. DA XIST.
ATT. DO LIN.
OUTROS

DADOS GEOLÓGICOS	Ardósia finamente estratificada, vermelha a rósea, físsil, com inversão local de mergulho.
	UNIDADE ESTRAT. Formação Urucum (Cu) (?)

ROCHA	Ardósia
CLASSE	Metamórfica
AMOSTRA	<input checked="" type="checkbox"/> SIM <input type="checkbox"/> NÃO

CADERN.	PALEONT.	SEDIMENT.	MINERAL.	QUÍMICA	PETROGR.
3					

N.º
187

ALTIT.	LOCALIZAÇÃO	CADASTRO OCORR.	ILUSTR.
480	SE.21-V-A-II/40.443		

DADOS GEOGRÁFICOS	TOPONÍMIA: Rio Azul
	RELÉVO: Acidentado
	VEGETAÇÃO: Mata
	SOLO: Cascalhoso

ATT. DA CAM. 10° / N10° W
ATT. DA XIST.
ATT. DO LIN.
OUTROS Junta - M = 60° / S40E

DADOS GEOLÓGICOS	Ardósias vermelhas arroxeadas, finamente estratificadas, brilho graxo, com alternância de finos níveis sílticos.
	UNIDADE ESTRAT. Formação Urucum (Cu) (?)

ROCHA	Ardósia
CLASSE	Metamórfica
AMOSTRA	<input type="checkbox"/> SIM <input checked="" type="checkbox"/> NÃO



DESCRIÇÃO DE AFLORAMENTOS

PREF. SAC 1155

CADERN.	PALEONT.	SEDIMENT.	MINERAL.	QUÍMICA	PETROGR.
3					

N.º 188

ALTI.	LOCALIZAÇÃO	CADASTRO OCORR.	ILUSTR.
490	SE.21-V-A-II/38.440		

DADOS GEOMORFOLÓGICOS

TOPONÍMIA: Rio Azul

RELEVO: Acidentado

VEGETAÇÃO: Mata

SOLO: Areno-cascalhoso, amarelado

TÉCNICA

ATIV. DA CAM. 5° / S60° W

ATIV. DA XIST.

ATIV. DO LIN.

OUTROS

DADOS GEOLÓGICOS

Ardósias vermelhas finamente laminadas, brilho graxo.

UNIDADE ESTRAT. Formação Urucum (Fu) (?)

ROCHA

Ardósia

CLASSE

Metamórfica

AMOSTRA SIM NÃO

CADERN.	PALEONT.	SEDIMENT.	MINERAL.	QUÍMICA	PETROGR.
3					

N.º 189

ALTI.	LOCALIZAÇÃO	CADASTRO OCORR.	ILUSTR.
470	SE.21-V-A-II/36.437		

DADOS GEOMORFOLÓGICOS

TOPONÍMIA: Rio Azul

RELEVO: Acidentado

VEGETAÇÃO: Mata

SOLO: Argilo-arenoso, amarelado

TÉCNICA

ATIV. DA CAM. D=N-S

ATIV. DA XIST.

ATIV. DO LIN.

OUTROS

DADOS GEOLÓGICOS

Afloramento, no leito do rio, de ardósias vermelhas, bem laminadas, físseis.

UNIDADE ESTRAT. Formação Urucum (Fu) (?)

ROCHA

Ardósia

CLASSE

Metamórfica

AMOSTRA SIM NÃO

CADERN.	PALEONT.	SEDIMENT.	MINERAL.	QUÍMICA	PETROGR.
3					

N.º 190

ALTI.	LOCALIZAÇÃO	CADASTRO OCORR.	ILUSTR.
470	SE.21-V-A-II/33.435		

DADOS GEOMORFOLÓGICOS

TOPONÍMIA: Rio Azul

RELEVO: Acidentado

VEGETAÇÃO: Mata

SOLO: Areno-argiloso, cinza

TÉCNICA

ATIV. DA CAM. 20° / N40E

ATIV. DA XIST.

ATIV. DO LIN.

OUTROS

DADOS GEOLÓGICOS

Metassiltito cinza, disposto em bancos de até 1 metro, com microlaminação, localmente enrugado, exibindo inversão de mergulho.

UNIDADE ESTRAT. Formação Urucum (Fu) (?)

ROCHA

Metassiltito

CLASSE

Metamórfica

AMOSTRA SIM NÃO



DESCRIÇÃO DE AFLORAMENTOS

PREF. SAC 1155

CADERN.	PALEONT.	SEDIMENT.	MINERAL.	QUÍMICA	PETROGR.
3					

N.º 191

ALTT.	LOCALIZAÇÃO	CADASTRO OCORR.	ILUSTR.
450	SE.21-V-A-II/31.433		

DADOS GEOLÓGICOS

DADOS GEORÁFICOS

TOPONÍMIA: Rio Azul

RELÉVO: Escarpado

VEGETAÇÃO: Mata

SOLO: Areno-argiloso, amarelado

TÉCNICA

ATT. DA CAM.

ATT. DA XIST. 13° / E

ATT. DO LIT.

OUTROS

DADOS GEOLÓGICOS

Ardósias avermelhadas, finamente estratificadas, com inversão de mergulho. Fraturamento fraco.

UNIDADE ESTRAT. Formação Urucum (Fu)

LITOLÓGICA

ROCHA

Ardósia

CLASSE

Metamórfica

AMOSTRA SIM NÃO

CADERN.	PALEONT.	SEDIMENT.	MINERAL.	QUÍMICA	PETROGR.
3					

N.º 192

ALTT.	LOCALIZAÇÃO	CADASTRO OCORR.	ILUSTR.
440	SE.21-V-A-II/34.430		

DADOS GEOLÓGICOS

DADOS GEORÁFICOS

TOPONÍMIA: Rio Azul

RELÉVO: Escarpado

VEGETAÇÃO: Mata

SOLO: Areno-argiloso, amarelado

TÉCNICA

ATT. DA CAM.

ATT. DA XIST.

ATT. DO LIT.

OUTROS

DADOS GEOLÓGICOS

Rocha de coloração cinza a avermelhada, parcialmente milonitizada, muito quebradiça. Provavelmente zona de falha de direção norte-sul.

UNIDADE ESTRAT. Formação Urucum (Fu) (?)

LITOLÓGICA

ROCHA

Ardósia

CLASSE

Metamórfica

AMOSTRA SIM NÃO

CADERN.	PALEONT.	SEDIMENT.	MINERAL.	QUÍMICA	PETROGR.
3					

N.º 193

ALTT.	LOCALIZAÇÃO	CADASTRO OCORR.	ILUSTR.
430	SE.21-V-A-II/43.425		

DADOS GEOLÓGICOS

DADOS GEORÁFICOS

TOPONÍMIA: Rio Azul

RELÉVO: Escarpado

VEGETAÇÃO: Mata

SOLO: Areno-argiloso, amarelado

TÉCNICA

ATT. DA CAM.

ATT. DA XIST. 20° / S70E

ATT. DO LIT.

OUTROS

DADOS GEOLÓGICOS

Rocha cinza-esverdeada, brilho graxo, finamente laminada, com níveis ferruginosos; esfoliação esferoidal (ponto 176). Níveis de sílex esbranquiçado.

UNIDADE ESTRAT. Formação Urucum (Fu) (?)

LITOLÓGICA

ROCHA

Ardósia

CLASSE

Metamórfica

AMOSTRA SIM NÃO



DESCRIÇÃO DE AFLORAMENTOS

PREF. SAC	C/C 1155
-----------	----------

CADERN.	PALEONT.	SEDIMENT.	MINERAL.	QUÍMICA	PETROGR.
3					

N.º	194
-----	-----

ALTIT.	LOCALIZAÇÃO	CADASTRO OCORR.	ILUSTR.
430	SE.21-V-A-II/40.422		

TOPONÍMIA:	Rio Azul, em confluência com um córrego, pela margem esquerda
RELEVO:	Escarpado
VEGETAÇÃO:	Mata
SOLO:	Areno-argiloso, amarelado

ROCHA	Ardósia
CLASSE	Metamórfica
AMOSTRA	<input type="checkbox"/> SIM <input checked="" type="checkbox"/> NÃO

UNIDADE ESTRAT.	Formação Urucum (Fu) (?)
-----------------	--------------------------

ATT. DA CAM.	
ATT. DA XIST.	20° / S80° E
ATT. DO LIM.	
OUTROS	

CADERN.	PALEONT.	SEDIMENT.	MINERAL.	QUÍMICA	PETROGR.
3					

N.º	195
-----	-----

ALTIT.	LOCALIZAÇÃO	CADASTRO OCORR.	ILUSTR.
420	SE.21-V-A-II/41.417		

TOPONÍMIA:	Rio Azul
RELEVO:	Escarpado
VEGETAÇÃO:	Mata
SOLO:	Areno-argiloso, amarelado

ROCHA	Metassiltito
CLASSE	Metamórfica
AMOSTRA	<input type="checkbox"/> SIM <input checked="" type="checkbox"/> NÃO

UNIDADE ESTRAT.	Formação Urucum (Fu) (?)
-----------------	--------------------------

ATT. DA CAM.	M = 5° / S60° E
ATT. DA XIST.	50° / S40E
ATT. DO LIM.	
OUTROS	

CADERN.	PALEONT.	SEDIMENT.	MINERAL.	QUÍMICA	PETROGR.
3					

N.º	196
-----	-----

ALTIT.	LOCALIZAÇÃO	CADASTRO OCORR.	ILUSTR.
415	SE.21-V-A-II/41.412		

TOPONÍMIA:	Rio Azul
RELEVO:	Escarpado
VEGETAÇÃO:	Mata
SOLO:	Areno-argiloso, amarelado

ROCHA	Metassiltito
CLASSE	Metamórfica
AMOSTRA	<input checked="" type="checkbox"/> SIM <input type="checkbox"/> NÃO

UNIDADE ESTRAT.	Formação Urucum (Fu) (?)
-----------------	--------------------------

ATT. DA CAM.	
ATT. DA XIST.	25° / S7° W
ATT. DO LIM.	
OUTROS	



DESCRIÇÃO DE AFLORAMENTOS

PRES. SAC C/C 1155

CADERN.	PALEONT.	SEDIMENT.	MINERAL.	QUÍMICA	PETROGR.
3					

N.º 197

ALTI.	LOCALIZAÇÃO	CADASTRO OCORR.	ILUSTR.
410	SE.21-V-A-II/42.408		

DADOS GEOGRÁFICOS	TOPONÍMIA:	Rio Azul
	RELEVO:	Escarpado
	VEGETAÇÃO:	Mata
	SOLO:	Areno-argiloso, creme

TÉCNICA
ATT. DA CAM. 10° / S70°W
ATT. DA XIST.
ATT. DO LIN.
OUTROS.

DADOS GEOLÓGICOS	Quartzito, de cor creme, granulação média, com níveis ardosianos, bem estratificado; zona de contato gradacional.	com con
UNIDADE ESTRAT.	Formação Urucum (Fu) (?)	

ROCHA	Quartzito/ Ardósia
CLASSE	Metamórfica
AMOSTRA	<input type="checkbox"/> SIM <input checked="" type="checkbox"/> NÃO

CADERN.	PALEONT.	SEDIMENT.	MINERAL.	QUÍMICA	PETROGR.
3					

N.º 198

ALTI.	LOCALIZAÇÃO	CADASTRO OCORR.	ILUSTR.
410	SE.21-V-A-II/43.404		

DADOS GEOGRÁFICOS	TOPONÍMIA:	Rio Azul
	RELEVO:	Escarpado
	VEGETAÇÃO:	Mata
	SOLO:	Areno-argiloso, creme

TÉCNICA
ATT. DA CAM. 10° / S60W
ATT. DA XIST.
ATT. DO LIN.
OUTROS.

DADOS GEOLÓGICOS	Quartzito de cor branca, mal selecionado, com grãos de quartzo subarredondados a subangulares, médios, em matriz argilosa.	com
UNIDADE ESTRAT.	Formação Urucum (Fu) (?)	

ROCHA	Quartzito
CLASSE	Metamórfica
AMOSTRA	<input type="checkbox"/> SIM <input checked="" type="checkbox"/> NÃO

CADERN.	PALEONT.	SEDIMENT.	MINERAL.	QUÍMICA	PETROGR.
3					

N.º 199

ALTI.	LOCALIZAÇÃO	CADASTRO OCORR.	ILUSTR.
410	SE.21-V-A-II/49.403		

DADOS GEOGRÁFICOS	TOPONÍMIA:	Rio Azul
	RELEVO:	Escarpado
	VEGETAÇÃO:	Mata
	SOLO:	Areno-argiloso, creme

TÉCNICA
ATT. DA CAM. 10° / S80E
ATT. DA XIST.
ATT. DO LIN.
OUTROS.

DADOS GEOLÓGICOS	Quartzito de cor branca a amarelada, sacaroidal, com grãos bem arredondados, finos a médios, de quartzo.	de
UNIDADE ESTRAT.	Formação Urucum (Fu) (?)	

ROCHA	Quartzito
CLASSE	Metamórfica
AMOSTRA	<input type="checkbox"/> SIM <input checked="" type="checkbox"/> NÃO



DESCRIÇÃO DE AFLORAMENTOS

PREF. SAC C/C 1155

CADERN.	PALEONT.	SEDIMENT.	MINERAL.	QUÍMICA	PETROGR.	N.º
3					3041	200

ALTIT.	LOCALIZAÇÃO	CADASTRO OCORR.	ILUSTR.
400	SE.21-V-A-II/46.398		

DADOS GEOGRÁFICOS

TOPONÍMIA: Rio Tarumã - Cachoeira do Roncador

RELÉVO: Escarpado

VEGETAÇÃO: Mata

SOLO: Areno-argiloso, esbranquiçado

TÉCNICA

ATIT. DA CAM. 15° / S70°W

ATIT. DA XIST.

ATIT. DO LIN.

OUTROS Juntas - N50E; N40W; N40E sub-verticais

DADOS GEOLÓGICOS

Banco de metarenito sacaroidal, esbranquiçado, com espessura de 1 metro. Estratificação cruzada do tipo planar. Granulação grossa (0,5mm - 1,0mm), bem classificado, silicificado.

UNIDADE ESTRAT. Formação Urucum (Fu) (?)

ROCHA

Metarenito ortoquartzítico

LITOLOGIA

CLASSE

Metamórfica

AMOSTRA SIM NÃO

CADERN.	PALEONT.	SEDIMENT.	MINERAL.	QUÍMICA	PETROGR.	N.º
3						201

ALTIT.	LOCALIZAÇÃO	CADASTRO OCORR.	ILUSTR.
400	SE.21-V-A-II/51.395		

DADOS GEOGRÁFICOS

TOPONÍMIA: Rio Tarumã

RELÉVO: Escarpado

VEGETAÇÃO: Mata

SOLO: Areno-cascalhoso, amarelado

TÉCNICA

ATIT. DA CAM. 20° / S30W

ATIT. DA XIST.

ATIT. DO LIN.

OUTROS Junta D-N60W

DADOS GEOLÓGICOS

Alternância de metaconglomerado grosseiro, com quartzito conglomerático, em bancos de 1,5 a 2m de espessura; bastante silicificado. Zona de milonitização E-W.

UNIDADE ESTRAT. Formação Urucum (Fu) (?)

ROCHA

Metaconglomerado

LITOLOGIA

CLASSE

Metamórfica

AMOSTRA SIM NÃO

CADERN.	PALEONT.	SEDIMENT.	MINERAL.	QUÍMICA	PETROGR.	N.º
3						202

ALTIT.	LOCALIZAÇÃO	CADASTRO OCORR.	ILUSTR.
390	SE.21-V-A-II/41.382		

DADOS GEOGRÁFICOS

TOPONÍMIA: Rio Tarumã - Poço da Anta

RELÉVO: Escarpado

VEGETAÇÃO: Mata

SOLO: Arenoso, esbranquiçado

TÉCNICA

ATIT. DA CAM. 15° / S50E

ATIT. DA XIST.

ATIT. DO LIN.

OUTROS

DADOS GEOLÓGICOS

Quartzitos esbranquiçados médios, em bancos de 0,50 a 1 metro, com finas intercalações argilosas.

UNIDADE ESTRAT. Formação Urucum (Fu) (?)

ROCHA

Quartzito

LITOLOGIA

CLASSE

Metamórfica

AMOSTRA SIM NÃO



DESCRIÇÃO DE AFLORAMENTOS

PREF. SAC 1155

CADERN.	PALEONT.	SEDIMENT.	MINERAL.	QUÍMICA	PETROGR.
3					

N.º 203

ALTIM.	LOCALIZAÇÃO	CADASTRO OCORR.	ILUSTR.
390	SE.21-V-A-II/32.379		

ATT. DA CAM. 15° / N70W

ATT. DA XIST.

ATT. DO LIM.

OUTROS.

DADOS GEORÁFICOS

TOPONÍMIA: Rio Tarumã

RELEVO: Escarpado

VEGETAÇÃO: Mata

SOLO: Arenoso, cinza

ROCHA

Quartzito

CLASSE

Metamórfica

AMOSTRA SIM NÃO

DADOS GEOLÓGICOS

Quartzito de cor creme, granulação fina a média, silicificado.

UNIDADE ESTRAT. Formação Urucum (Cu) (?)

CADERN.	PALEONT.	SEDIMENT.	MINERAL.	QUÍMICA	PETROGR.
3					

N.º 204

ALTIM.	LOCALIZAÇÃO	CADASTRO OCORR.	ILUSTR.
380	SE.21-V-A-II/32.373		

ATT. DA CAM.

ATT. DA XIST.

ATT. DO LIM.

OUTROS.

DADOS GEORÁFICOS

TOPONÍMIA: Próximo ao rio Tarumã

RELEVO: Ondulado

VEGETAÇÃO: Mata

SOLO: Areno-argiloso, acinzentado

ROCHA

Quartzito/
Ardósia

CLASSE

Metamórfica

AMOSTRA SIM NÃO

DADOS GEOLÓGICOS

Quartzitos esbranquiçados conglomeráticos, com intercalação de ardósias esverdeadas. Zona de transição de quartzito para ardósia.

UNIDADE ESTRAT. Formação Urucum (Cu) (?)

CADERN.	PALEONT.	SEDIMENT.	MINERAL.	QUÍMICA	PETROGR.
3					

N.º 205

ALTIM.	LOCALIZAÇÃO	CADASTRO OCORR.	ILUSTR.
380	SE.21-V-A-II/29.363		

ATT. DA CAM. 10° / N70W

ATT. DA XIST.

ATT. DO LIM.

OUTROS.

DADOS GEORÁFICOS

TOPONÍMIA: Rio Tarumã

RELEVO: Acidentado

VEGETAÇÃO: Mata

SOLO: Arenoso, acinzentado

ROCHA

Ardósia

CLASSE

Metamórfica

AMOSTRA SIM NÃO

DADOS GEOLÓGICOS

Ardósias esverdeadas, com níveis de quartzitos conglomeráticos.

UNIDADE ESTRAT. Formação Urucum (Cu) (?)



DESCRIÇÃO DE AFLORAMENTOS

PREF. SAC	C/C 1155
-----------	----------

CADERN.	PALEONT.	SEDIMENT.	MINERAL.	QUÍMICA	PETROGR.
3					

N.º	206
-----	-----

ALTT.	LOCALIZAÇÃO	CADASTRO OCORR.	ILUSTR.
380	SE.21-V-A-II/28.353		

DADOS GEGRÁFICOS

TOPONÍMIA: Rio Tarumã - rancho Texas

RELEVO: Escarpas baixas

VEGETAÇÃO: Mata

SOLO: Arenoso, acinzentado

TÉCNICA

ATT. DA CAM. 15°/N60W

ATT. DA XIST.

ATT. DO LIN.

OUTROS Junta - 80°/S70E
D=N20E vertical

DADOS GEOLÓGICOS

Quartzito amarelado, de granulação média, em bancos de até 2m de espessura, com intercalação de níveis ardósianos de até 20cm de espessura, e nível conglomerático de 0,5m de espessura. Inteiramente fraturado e com finos veios de quartzo preenchendo fraturas.

UNIDADE ESTRAT. Formação Urucum (Fu) (?)

LITOLÓGICA

ROCHA
Quartzito

CLASSE
Metamórfica

AMOSTRA SIM NÃO

CADERN.	PALEONT.	SEDIMENT.	MINERAL.	QUÍMICA	PETROGR.
3					

N.º	207
-----	-----

ALTT.	LOCALIZAÇÃO	CADASTRO OCORR.	ILUSTR.
380	SE.21-V-A-II/21.350		

DADOS GEGRÁFICOS

TOPONÍMIA: Próximo ao rio Tarumã

RELEVO: Ondulado a plano

VEGETAÇÃO: Mata

SOLO: Areno-argiloso, amarelado

TÉCNICA

ATT. DA CAM.

ATT. DA XIST.

ATT. DO LIN.

OUTROS

DADOS GEOLÓGICOS

Ardósia de cor rósea a vermelha, desagregada.

UNIDADE ESTRAT. Formação Urucum (Fu) (?)

LITOLÓGICA

ROCHA
Ardósia

CLASSE
Metamórfica

AMOSTRA SIM NÃO

CADERN.	PALEONT.	SEDIMENT.	MINERAL.	QUÍMICA	PETROGR.
3					

N.º	208
-----	-----

ALTT.	LOCALIZAÇÃO	CADASTRO OCORR.	ILUSTR.
430	SE.21-V-A-II/14.435		

DADOS GEGRÁFICOS

TOPONÍMIA: Próximo à fazenda Santa Bárbara

RELEVO: Ondulado

VEGETAÇÃO: Cerrado

SOLO: Areno-argiloso, amarelado

TÉCNICA

ATT. DA CAM. 20°/S60W

ATT. DA XIST.

ATT. DO LIN.

OUTROS

DADOS GEOLÓGICOS

Quartzito conglomerático de cor cinza a amarela da, em bancos de 0,30 a 0,50m de espessura.

UNIDADE ESTRAT. Formação Urucum (Fu) (?)

LITOLÓGICA

ROCHA
Quartzito

CLASSE
Metamórfica

AMOSTRA SIM NÃO



DESCRIÇÃO DE AFLORAMENTOS

PREF. SAC	CC 1155
-----------	---------

CADERN.	PALEONT.	SEDIMENT.	MINERAL.	QUÍMICA	PETROGR.
3					

N.º	212
-----	-----

ALTIT.	LOCALIZAÇÃO	CADASTRO OCORR.	ILUSTR.
280	SE.21-V-A-II/22.245		

DADOS GEOGRÁFICOS	TOPONÍMIA:	A 6,3km do Distrito Fortuna, na estrada para Porto Espiridião	
	RELÉVO:	Plano, com pequenas ondulações	
	VEGETAÇÃO:	Cerrado alto	
	SOLO:	Areno-cascalhoso (quartzo leitoso), amarelado	

TÉCNICA	ATT. DA CAM.
	ATT. DA XIST.
	ATT. DO LIN.	D = N40W
	OUTROS

DADOS GEOLÓGICOS	Rocha de cor cinza, granulação grosseira, com porfiroblastos de ortoclásio (4cm.)	
	UNIDADE ESTRAT.	Formação Urucum (cu) (?)

ROCHA	Biotita granito gnaisse
CLASSE	Metamórfica
AMOSTRA	<input type="checkbox"/> SIM <input checked="" type="checkbox"/> NÃO

CADERN.	PALEONT.	SEDIMENT.	MINERAL.	QUÍMICA	PETROGR.
3					

N.º	213
-----	-----

ALTIT.	LOCALIZAÇÃO	CADASTRO OCORR.	ILUSTR.
270	SE.21-V-A-II/44.245		

DADOS GEOGRÁFICOS	TOPONÍMIA:	A 9,0km do Distrito Fortuna, na estrada para Porto Espiridião	
	RELÉVO:	Plano	
	VEGETAÇÃO:	Cerrado	
	SOLO:	Arenoso, acinzentado	

TÉCNICA	ATT. DA CAM.
	ATT. DA XIST.
	ATT. DO LIN.	D = N40W
	OUTROS	Juntas - N20W - E-W e N40W sub-verticais

DADOS GEOLÓGICOS	Granito gnaisse, de cor cinza, granulação grossa, com pórfiros de feldspato com até 8cm; núcleos de ortoclásio alongados como se fossem "boudins", com diâmetro de 3,0cm.	
	UNIDADE ESTRAT.	Complexo Basal (p/b)

ROCHA	Granito-gnaisse
CLASSE	Metamórfica
AMOSTRA	<input checked="" type="checkbox"/> SIM <input type="checkbox"/> NÃO

CADERN.	PALEONT.	SEDIMENT.	MINERAL.	QUÍMICA	PETROGR.
3					

N.º	214
-----	-----

ALTIT.	LOCALIZAÇÃO	CADASTRO OCORR.	ILUSTR.
280	SE.21-V-A-II/57.237		

DADOS GEOGRÁFICOS	TOPONÍMIA:	A 10,3km do Distrito Fortuna, na estrada para Porto Espiridião	
	RELÉVO:	Plano	
	VEGETAÇÃO:	Cerrado	
	SOLO:	Areno-laterítico, avermelhado	

TÉCNICA	ATT. DA CAM.
	ATT. DA XIST.
	ATT. DO LIN.
	OUTROS

DADOS GEOLÓGICOS	Crosta laterítica ferruginosa, com perfil de 1m de espessura em cobertura areno-laterítica, cor vermelha.	
	UNIDADE ESTRAT.	Terciário / Quaternário detrito-laterítico (TQdl)

ROCHA	Laterita
CLASSE	
AMOSTRA	<input type="checkbox"/> SIM <input checked="" type="checkbox"/> NÃO



DESCRIÇÃO DE AFLORAMENTOS

PREF. SAC	C/C 1155
-----------	----------

CADERN.	PALEONT.	SEDIMENT.	MINERAL.	QUÍMICA	PETROGR.
3					

N.º
215

ALTIM.	LOCALIZAÇÃO	CADASTRO OCORR.	ILUSTR.
290	SE.21-V-A-II/88.250		

DADOS GEORÁFICOS

TOPONÍMIA: A 13,8km do Distrito Fortuna, na estrada para Porto Espiridião

RELEVO: Plano

VEGETAÇÃO: Cerrado

SOLO: Arenoso, esbranquiçado

TÉCNICA

ATT. DA CAM.

ATT. DA XIST.

ATT. DO LIN.

OUTROS

DADOS GEOLÓGICOS

Areias amareladas a esbranquiçadas, com grãos de quartzo, médias a finas, subangulares a arredondados. Distribuídas ao longo das vazantes.

UNIDADE ESTRAT. Formação Pantanal (Qpp)

LITOLÓGIA

ROCHA

Areia

CLASSE

Sedimentar

AMOSTRA SIM NÃO

CADERN.	PALEONT.	SEDIMENT.	MINERAL.	QUÍMICA	PETROGR.
3					

N.º
216

ALTIM.	LOCALIZAÇÃO	CADASTRO OCORR.	ILUSTR.
230	SE.21-V-A-II/86.297		

DADOS GEORÁFICOS

TOPONÍMIA: Fazenda Tarumã - margem direita do rio Tarumã

RELEVO: Plano, com suaves ondulações

VEGETAÇÃO: Cerrado

SOLO: Areno-laterítico, avermelhado

TÉCNICA

ATT. DA CAM.

ATT. DA XIST.

ATT. DO LIN.

OUTROS

DADOS GEOLÓGICOS

Cobertura areno-laterítica, cor rósea a vermelha.

UNIDADE ESTRAT. Formação Pantanal (Qpp)

LITOLÓGIA

ROCHA

Areia

CLASSE

Sedimentar

AMOSTRA SIM NÃO

CADERN.	PALEONT.	SEDIMENT.	MINERAL.	QUÍMICA	PETROGR.
3					

N.º
217

ALTIM.	LOCALIZAÇÃO	CADASTRO OCORR.	ILUSTR.
240	SE.21-V-A-II/79.290		

DADOS GEORÁFICOS

TOPONÍMIA: Próximo à fazenda Tarumã

RELEVO: Ondulado

VEGETAÇÃO: Cerrado

SOLO: Areno-laterítico, avermelhado

TÉCNICA

ATT. DA CAM.

ATT. DA XIST.

ATT. DO LIN.

OUTROS

DADOS GEOLÓGICOS

Cobertura areno-cascalhosa, com blocos subarredondados de quartzito rolado e areia.

UNIDADE ESTRAT. Formação Pantanal (Qpp)

LITOLÓGIA

ROCHA

Areia

CLASSE

Sedimentar

AMOSTRA SIM NÃO



DESCRIÇÃO DE AFLORAMENTOS

PREF. SAC C/C 1155

CADERN.	PALEONT.	SEDIMENT.	MINERAL.	QUÍMICA	PETROGR.
3					

N.º 218

ALTIT.	LOCALIZAÇÃO	CADASTRO OCORR.	ILUSTR.
250	SE.21-V-A-II/49.290		

DADOS GEOGRÁFICOS

TOPONÍMIA: Fazenda Acorizal - rio Tarumã

RELÉVO: Plano

VEGETAÇÃO: Mata rala

SOLO: Areno-laterítico, avermelhado

TÉCÔNICA

ATIT. DA CAM.

ATIT. DA XIST.

ATIT. DO LIM.

OUTROS.

DADOS GEOLÓGICOS

Cascalho aluvionar.

UNIDADE ESTRAT. Aluviões Pleistocênicas (Qpa)

LITOLÓGICA

ROCHA

Cascalho

CLASSE

Sedimentar

AMOSTRA SIM NÃO

CADERN.	PALEONT.	SEDIMENT.	MINERAL.	QUÍMICA	PETROGR.
3					

N.º 219

ALTIT.	LOCALIZAÇÃO	CADASTRO OCORR.	ILUSTR.
270	SE.21-V-A-II/45.267		1

DADOS GEOGRÁFICOS

TOPONÍMIA: Próximo à fazenda Acorizal

RELÉVO: Plano

VEGETAÇÃO: Cerrado alto

SOLO: Arenoso

TÉCÔNICA

ATIT. DA CAM.

ATIT. DA XIST.

ATIT. DO LIM. Vert. D = N20W

OUTROS.

DADOS GEOLÓGICOS

Gnaisse a 2 micas, granulação média, cor cinza, aflorando em maio a solo laterítico, em forma de "diques" retilíneos.

UNIDADE ESTRAT. Complexo Basal (p^{cb})

LITOLÓGICA

ROCHA

Gnaisse

CLASSE

Metamórfica

AMOSTRA SIM NÃO

CADERN.	PALEONT.	SEDIMENT.	MINERAL.	QUÍMICA	PETROGR.
3					

N.º 224

ALTIT.	LOCALIZAÇÃO	CADASTRO OCORR.	ILUSTR.
200	SE.21-V-A-II/400.409		

DADOS GEOGRÁFICOS

TOPONÍMIA: Fazenda São Benedito

RELÉVO: Plano

VEGETAÇÃO: Cerrado baixo

SOLO: Arenoso

TÉCÔNICA

ATIT. DA CAM.

ATIT. DA XIST.

ATIT. DO LIM.

OUTROS.

DADOS GEOLÓGICOS

Areia esbranquiçada a rósea e avermelhada.

UNIDADE ESTRAT. Formação Pantanal (Qpp)

LITOLÓGICA

ROCHA

Areia

CLASSE

Sedimentar

AMOSTRA SIM NÃO



DESCRIÇÃO DE AFLORAMENTOS

PREF. SAC C/C 1155

CADERN.	PALEONT.	SEDIMENT.	MINERAL.	QUÍMICA	PETROGR.	N.º
3						225

ALTT.	LOCALIZAÇÃO	CADASTRO OCORR.	ILUSTR.
200	SE.21-V-A-II/425.439		

DADOS GEOMORFOLÓGICOS

TOPONÍMIA: A 3km da fazenda São Benedito, na estrada para a fazenda

RELEVO: Ondulado

VEGETAÇÃO: Cerrado

SOLO: Areno-cascalhoso, amarelado

DADOS GEOLÓGICOS

Solo provavelmente de alteração de gnaíse, parcialmente laterizado, com seixos de quartzo leitoso.

UNIDADE ESTRAT.

TÉCNICA

ATT. DA CAM.

ATT. DA XIST.

ATT. DO LIM.

OUTROS

LITOLÓGICA

ROCHA

Solo

CLASSE

AMOSTRA SIM NÃO

CADERN.	PALEONT.	SEDIMENT.	MINERAL.	QUÍMICA	PETROGR.	N.º
3						226

ALTT.	LOCALIZAÇÃO	CADASTRO OCORR.	ILUSTR.
220	SE.21-V-A-II/443.449		

DADOS GEOMORFOLÓGICOS

TOPONÍMIA: Estrada fazenda São Benedito - fazenda Paratudo, a 5,5km da fazenda São Benedito

RELEVO: Ondulado

VEGETAÇÃO: Cerrado ralo

SOLO: Areno-cascalhoso, avermelhado

DADOS GEOLÓGICOS

Canga laterítica conglomerática, com seixos de quartzo leitoso.

UNIDADE ESTRAT. Terciário / Quaternário detrito-laterítico (TQdl)

TÉCNICA

ATT. DA CAM.

ATT. DA XIST.

ATT. DO LIM.

OUTROS

LITOLÓGICA

ROCHA

Laterita

CLASSE

AMOSTRA SIM NÃO

CADERN.	PALEONT.	SEDIMENT.	MINERAL.	QUÍMICA	PETROGR.	N.º
3						227

ALTT.	LOCALIZAÇÃO	CADASTRO OCORR.	ILUSTR.
270	SE.21-V-A-II/436.461		

DADOS GEOMORFOLÓGICOS

TOPONÍMIA: A 6,5km da fazenda São Benedito, na estrada da fazenda Paratudo

RELEVO: Ondulado

VEGETAÇÃO: Cerrado

SOLO: Arenoso, amarronzado

DADOS GEOLÓGICOS

Rocha de cor rósea, (ortoclásios), granulação grosseira, com faixa milonitizada, intensamente fraturada, associada à linha de falha de direção NW - SE.

UNIDADE ESTRAT. Complexo Basal (p/b)

TÉCNICA

ATT. DA CAM.

ATT. DA XIST.

ATT. DO LIM.

OUTROS Juntas = N40E
Falha - 55°/S50W

LITOLÓGICA

ROCHA

Granito-gnaíse

CLASSE

Metamórfica

AMOSTRA SIM NÃO



DESCRIÇÃO DE AFLORAMENTOS

PRF. SAO UC 1155

CADERN.	PALEONT.	SEDIMENT.	MINERAL.	QUÍMICA	PETROGR.
3					

N.º 228

ALTIT.	LOCALIZAÇÃO	CADASTRO OCORR.	ILUSTR.
290	SE.21-V-A-II/441.464		

DADOS GEOMORFOLÓGICOS

TOPONÍMIA: A 6,9km da fazenda São Benedito, na estrada para a fazenda Paratudo

RELEVO: Pouco acidentado

VEGETAÇÃO: Cerrado

SOLO: Cascalhoso

TÉCÔNICA

ATT. DA CAM.

ATT. DA XIST.

ATT. DO LIN. D = N40W

OUTROS

DADOS GEOLÓGICOS

Rocha de cor róseo-esverdeada, granulação média, com fraca orientação.

UNIDADE ESTRAT. Complexo Basal (p/b)

LITOLÓGICA

ROCHA

Granito-gnaisse

CLASSE

Metamórfica

AMOSTRA SIM NÃO

CADERN.	PALEONT.	SEDIMENT.	MINERAL.	QUÍMICA	PETROGR.
3					

N.º 229

ALTIT.	LOCALIZAÇÃO	CADASTRO OCORR.	ILUSTR.
300	SE.21-V-A-II/440.469		

DADOS GEOMORFOLÓGICOS

TOPONÍMIA: A 7,4km da fazenda São Benedito na estrada para a fazenda Paratudo

RELEVO: Pouco acidentado

VEGETAÇÃO: Cerrado alto

SOLO: Cascalhoso

TÉCÔNICA

ATT. DA CAM.

ATT. DA XIST.

ATT. DO LIN.

OUTROS

DADOS GEOLÓGICOS

Gnaisse milonitizado, associado à falha de direção NW-SE, com mergulho de 70° para SW.

UNIDADE ESTRAT. Complexo Basal (p/b)

LITOLÓGICA

ROCHA

Gnaisse milonitizado

CLASSE

Metamórfica

AMOSTRA SIM NÃO

CADERN.	PALEONT.	SEDIMENT.	MINERAL.	QUÍMICA	PETROGR.
3					

N.º 230

ALTIT.	LOCALIZAÇÃO	CADASTRO OCORR.	ILUSTR.
300	SE.21-V-A-II/443.489		

DADOS GEOMORFOLÓGICOS

TOPONÍMIA: A 3,7km da fazenda Paratudo, na estrada para a fazenda São Benedito

RELEVO: Serrano

VEGETAÇÃO: Cerrado denso

SOLO: Cascalhoso

TÉCÔNICA

ATT. DA CAM.

ATT. DA XIST.

ATT. DO LIN. D = 50W

OUTROS Juntas D=N10°W; N80E N50E sub-verticais

DADOS GEOLÓGICOS

Rocha cinza, de granulação grosseira, associada a milonitos e veios de quartzo leitoso, de até 0,5m de espessura.

UNIDADE ESTRAT. Complexo Basal (p/b)

LITOLÓGICA

ROCHA

Gnaisse

CLASSE

Metamórfica

AMOSTRA SIM NÃO



DESCRIÇÃO DE AFLORAMENTOS

PREF. SAC	C/C 1155
-----------	----------

CADERN.	PALEONT.	SEDIMENT.	MINERAL.	QUÍMICA	PETROGR.	N.º
3						231

ALTIT.	LOCALIZAÇÃO	CADASTRO OCORR.	ILUSTR.
180	SE.21-V-A-II/367.470		

DADOS GEOLÓGICOS	TOPONÍMIA:	Fazenda São Miguel
	RELEVO:	Plano
	VEGETAÇÃO:	Campo
	SOLO:	Arenoso, esbranquiçado

TECTÓNICA
ATT. DA CAM.
ATT. DA XIST.
ATT. DO LIN.
OUTROS

DADOS GEOLÓGICOS	Areia esbranquiçada de granulação média a fina, com grãos de quartzo subangulares a subarredondados.
	UNIDADE ESTRAT. Formação Pantanal (Qpp)

LITOLOGIA
ROCHA
Areia
CLASSE
Sedimentar
AMOSTRA <input type="checkbox"/> SIM <input checked="" type="checkbox"/> NÃO

CADERN.	PALEONT.	SEDIMENT.	MINERAL.	QUÍMICA	PETROGR.	N.º
3					3052	232

ALTIT.	LOCALIZAÇÃO	CADASTRO OCORR.	ILUSTR.
200	SE.21-V-A-II/375.488		

DADOS GEOLÓGICOS	TOPONÍMIA:	Serra das Salinas - estrada abandonada
	RELEVO:	Cristas (alinhadas para NW - SE).
	VEGETAÇÃO:	Cerrado alto
	SOLO:	Cascalho de quartzo leitoso

TECTÓNICA
ATT. DA CAM. 70° / S60° W
ATT. DA XIST.
ATT. DO LIN.
OUTROS

DADOS GEOLÓGICOS	Quartzito de cor creme, ortoquartzítico, com níveis conglomeráticos. Boa orientação.
	UNIDADE ESTRAT. Pré-Cambriano (p/qx) (?)

LITOLOGIA
ROCHA
Quartzito
CLASSE
Metamórfica
AMOSTRA <input checked="" type="checkbox"/> SIM <input type="checkbox"/> NÃO

CADERN.	PALEONT.	SEDIMENT.	MINERAL.	QUÍMICA	PETROGR.	N.º
3						233

ALTIT.	LOCALIZAÇÃO	CADASTRO OCORR.	ILUSTR.
190	SE.21-V-A-II/340.515		

DADOS GEOLÓGICOS	TOPONÍMIA:	Fazenda Nova Infância - margem do rio Santa Rita
	RELEVO:	Plano
	VEGETAÇÃO:	Mata de transição
	SOLO:	Arenoso, amarelado

TECTÓNICA
ATT. DA CAM.
ATT. DA XIST.
ATT. DO LIN.
OUTROS

DADOS GEOLÓGICOS	Solo areno-argiloso, incipientemente laterizado.
	UNIDADE ESTRAT.

LITOLOGIA
ROCHA
Solo
CLASSE
AMOSTRA <input checked="" type="checkbox"/> SIM <input type="checkbox"/> NÃO



DESCRIÇÃO DE AFLORAMENTOS

PREF. SAC	1155
-----------	------

CADERN.	PALEONT.	SEDIMENT.	MINERAL.	QUÍMICA	PETROGR.
3					

N.º	234
-----	-----

ALTT.	LOCALIZAÇÃO	CADASTRO OCORR.	ILUSTR.
170	SE.21-V-A-II/365.474		

DADOS GEORÁFICOS	TOPONÍMIA:	Próximo à fazenda São Miguel
	RELÉVO:	Plano
	VEGETAÇÃO:	Cerrado ralo
	SOLO:	Cascalhoso, laterítico

TÉCNICA
ATT. DA CAM.
ATT. DA XIST.
ATT. DO LIM.
OUTROS

DADOS GEOLÓGICOS	<p>Canga laterítica, distribuída por mais de 200m, em meio a pedregulhos lateríticos.</p>
UNIDADE ESTRAT.	Terciário / Quaternário detrítico-laterítico (TQdl)

ROCHA	Laterita
CLASSE	
AMOSTRA	<input type="checkbox"/> SIM <input checked="" type="checkbox"/> NÃO

CADERN.	PALEONT.	SEDIMENT.	MINERAL.	QUÍMICA	PETROGR.
3					

N.º	235
-----	-----

ALTT.	LOCALIZAÇÃO	CADASTRO OCORR.	ILUSTR.
200	SE.21-V-A-II/309.472		

DADOS GEORÁFICOS	TOPONÍMIA:	A 4km a W da fazenda São Miguel, próximo à subida da Serra da Graciosa
	RELÉVO:	Plano
	VEGETAÇÃO:	Cerrado
	SOLO:	Areno-cascalhoso, cinza

TÉCNICA
ATT. DA CAM.
ATT. DA XIST.
ATT. DO LIM.
OUTROS

DADOS GEOLÓGICOS	<p>Areias amareladas, com seixos rolados das formações da Serra do Aguapeí.</p>
UNIDADE ESTRAT.	Formação Pantanal (Qpp)

ROCHA	Areia
CLASSE	Sedimentar
AMOSTRA	<input type="checkbox"/> SIM <input checked="" type="checkbox"/> NÃO

CADERN.	PALEONT.	SEDIMENT.	MINERAL.	QUÍMICA	PETROGR.
3					3042

N.º	236
-----	-----

ALTT.	LOCALIZAÇÃO	CADASTRO OCORR.	ILUSTR.
230	SE.21-V-A-II/304.481		

DADOS GEORÁFICOS	TOPONÍMIA:	Próximo à fazenda Água Clara, no início da subida da serra
	RELÉVO:	Crosta de quartzitos
	VEGETAÇÃO:	Mata de transição
	SOLO:	Areno-cascalhoso, cinza

TÉCNICA
ATT. DA CAM. M = 70° / E
ATT. DA XIST.
ATT. DO LIM.
OUTROS

DADOS GEOLÓGICOS	<p>Quartzito conglomerático, cor creme, orientado, bem estratificado, e intensamente diaclasado. Extremamente silicificado.</p>
UNIDADE ESTRAT.	Formação Urucum (Qu) (?)

ROCHA	Quartzito conglomerático
CLASSE	Metamórfica
AMOSTRA	<input checked="" type="checkbox"/> SIM <input type="checkbox"/> NÃO



DESCRIÇÃO DE AFLORAMENTOS

PREF. SAC	COC 1155
-----------	----------

CADERN.	PALEONT.	SEDIMENT.	MINERAL.	QUÍMICA	PETROGR.
3					3043

N.º	237
-----	-----

ALTT.	LOCALIZAÇÃO	CADASTRO OCORR.	ILUSTR.
250	SE.21-V-A-II/295.490		

ATIT. DA CAM.	65° / N50E
ATIT. DA XIST.	
ATIT. DO LIN.	
OUTROS	

TOPONÍMIA:	A W da fazenda Água Clara, na base da serra Graciosa
RELEVO:	Acidentado, com escarpas
VEGETAÇÃO:	Cerrado
SOLO:	Arenoso, amarelado

TÉCNICA

<p>Metassiltito cinza a avermelhado (quando bem alterado), com níveis de quartzito muito fino.</p>	
UNIDADE ESTRAT.	Formação Urucum (Fu) (?)

ROCHA	Metassiltito/ Quartzito
CLASSE	Metamórfica
AMOSTRA	<input checked="" type="checkbox"/> SIM <input type="checkbox"/> NÃO

CADERN.	PALEONT.	SEDIMENT.	MINERAL.	QUÍMICA	PETROGR.
3					

N.º	238
-----	-----

ALTT.	LOCALIZAÇÃO	CADASTRO OCORR.	ILUSTR.
400	SE.21-V-A-II/287.467		

ATIT. DA CAM.	5° / N30W
ATIT. DA XIST.	
ATIT. DO LIN.	
OUTROS	Dfat = E-W e N-S

TOPONÍMIA:	Serra da Graciosa
RELEVO:	Escarpado
VEGETAÇÃO:	Campo sujo
SOLO:	Cascalhoso

TÉCNICA

<p>Morrote iniciado por ardósias e metassiltitos de cor rósea, com intercalações de quartzito fino, passando a quartzitos finos com intercalações de níveis ardósianos e de metassiltitos. Zona de transição de ardósias para quartzitos.</p>	
UNIDADE ESTRAT.	Formação Urucum (Fu) (?)

ROCHA	Ardósias/ Quartzitos
CLASSE	Metamórfica
AMOSTRA	<input type="checkbox"/> SIM <input checked="" type="checkbox"/> NÃO

CADERN.	PALEONT.	SEDIMENT.	MINERAL.	QUÍMICA	PETROGR.
3					

N.º	239
-----	-----

ALTT.	LOCALIZAÇÃO	CADASTRO OCORR.	ILUSTR.
500	SE.21-V-A-II/288.473		

ATIT. DA CAM.	5° / N50W
ATIT. DA XIST.	
ATIT. DO LIN.	
OUTROS	

TOPONÍMIA:	Base da escarpa da Serra da Graciosa
RELEVO:	Escarpado
VEGETAÇÃO:	Cerrado alto
SOLO:	Arenoso, acinzentado

TÉCNICA

<p>Escarpa de quartzito (base do topo da sequência) bem estratificado, com muscovita, intercalações conglomeráticas e níveis laminares de ardósias.</p>	
UNIDADE ESTRAT.	Formação Urucum (Fu) (?)

ROCHA	Quartzito
CLASSE	Metamórfica
AMOSTRA	<input checked="" type="checkbox"/> SIM <input type="checkbox"/> NÃO



DESCRIÇÃO DE AFLORAMENTOS

PREF. SAC C/C 1155

CADERN.	PALEONT.	SEDIMENT.	MINERAL.	QUÍMICA	PETROGR.	N.º
3						240

ALTIT.	LOCALIZAÇÃO	CADASTRO OCORR.	ILUSTR.
420	SE.21-V-A-II/277.474		

DADOS GEOGRÁFICOS

TOPONÍMIA: Serra da Graciosa

RELEVO: Acidentado; base de escarpas

VEGETAÇÃO: Mata de transição

SOLO: Areno-argiloso, cinza-escuro

TÉCNICA

ATT. DA CAM. 20° / N60E

ATT. DA XIST.

ATT. DO LIM.

OUTROS.

DADOS GEOLÓGICOS

Alternância de ardósias e quartzitos, com pequenos dobramentos locais, produzindo inversões de mergulho.

UNIDADE ESTRAT. Formação Urucum (Eu) (?)

LITOLOGIA

ROCHA Quartzito / Ardósia

CLASSE

AMOSTRA SIM NÃO

CADERN.	PALEONT.	SEDIMENT.	MINERAL.	QUÍMICA	PETROGR.	N.º
3					3045	241

ALTIT.	LOCALIZAÇÃO	CADASTRO OCORR.	ILUSTR.
250	SE.21-V-A-II/285.442		

DADOS GEOGRÁFICOS

TOPONÍMIA: Serra Santa Rita

RELEVO: Serrano

VEGETAÇÃO: Cerrado denso

SOLO: Arenoso, acinzentado

TÉCNICA

ATT. DA CAM. D = NE-SW

ATT. DA XIST.

ATT. DO LIM.

OUTROS.

DADOS GEOLÓGICOS

Rocha de cor cinza-arroxeadada, com estratificação milimétrica e xistosidade em ângulo reto com o acamadamento. Granulação fina. Rica em opacos, dispostos em bandas.

UNIDADE ESTRAT. Formação Urucum (Eu) (?)

LITOLOGIA

ROCHA Metarenito siltoso

CLASSE

Metamórfica

AMOSTRA SIM NÃO

CADERN.	PALEONT.	SEDIMENT.	MINERAL.	QUÍMICA	PETROGR.	N.º
3						242

ALTIT.	LOCALIZAÇÃO	CADASTRO OCORR.	ILUSTR.
230	SE.21-V-A-II/277.422		

DADOS GEOGRÁFICOS

TOPONÍMIA: Serra Santa Rita

RELEVO: Serrano

VEGETAÇÃO: Cerrado alto

SOLO: Arenoso, amarelado

TÉCNICA

ATT. DA CAM. Vertical / N-S

ATT. DA XIST.

ATT. DO LIM.

OUTROS.

DADOS GEOLÓGICOS

Quartzito conglomerático, cor cinza a esverdeada, com grãos de quartzo em matriz xistosa com muscovita.

UNIDADE ESTRAT. Formação Urucum (Eu) (?)

LITOLOGIA

ROCHA Quartzito conglomerático

CLASSE

Metamórfica

AMOSTRA SIM NÃO



DESCRIÇÃO DE AFLORAMENTOS

PREF. SAC 1155

CADERN. 3	PALEONT.	SEDIMENT.	MINERAL.	QUÍMICA	PETROGR.	N.º 243
-----------	----------	-----------	----------	---------	----------	---------

ALTIT. 220	LOCALIZAÇÃO SE.21-V-A-II/246.428	CADASTRO OCORR.	ILUSTR.
------------	----------------------------------	-----------------	---------

DADOS GEOMORFOLÓGICOS

TOPONÍMIA: Próximo à serra Santa Rita

RELEVO: Ondulado

VEGETAÇÃO: Cerrado

SOLO: Cascalhoso, laterítico

TÉCNICA

ATT. DA CAM.

ATT. DA XIST.

ATT. DO LIM.

OUTROS.

DADOS GEOLÓGICOS

Canga laterítica, arenosa, de cor amarronzada.

UNIDADE ESTRAT. Terciário / Quaternário detrítico-laterítico (TQd1)

LITOLÓGIA

ROCHA: Laterita

CLASSE

AMOSTRA SIM NÃO

CADERN. 3	PALEONT.	SEDIMENT.	MINERAL.	QUÍMICA	PETROGR.	N.º 244
-----------	----------	-----------	----------	---------	----------	---------

ALTIT. 220	LOCALIZAÇÃO SE.21-V-A-II/244.418	CADASTRO OCORR.	ILUSTR.
------------	----------------------------------	-----------------	---------

DADOS GEOMORFOLÓGICOS

TOPONÍMIA: Próximo à fazenda São Sebastião

RELEVO: Serrano

VEGETAÇÃO: Cerrado alto

SOLO: Areno-cascalhoso

TÉCNICA

ATT. DA CAM.

ATT. DA XIST.

ATT. DO LIM.

OUTROS.

DADOS GEOLÓGICOS

Metaconglomerado de cor cinza-esverdeada, orientado, com grãos de quartzo de até 5cm, em matriz xistosa.

UNIDADE ESTRAT. Formação Urucum (Fu) (?)

LITOLÓGIA

ROCHA: Metaconglomerado

CLASSE: Metamórfica

AMOSTRA SIM NÃO

CADERN. 3	PALEONT.	SEDIMENT.	MINERAL.	QUÍMICA	PETROGR.	N.º 245
-----------	----------	-----------	----------	---------	----------	---------

ALTIT. 220	LOCALIZAÇÃO SE.21-V-A-II/274.383	CADASTRO OCORR.	ILUSTR.
------------	----------------------------------	-----------------	---------

DADOS GEOMORFOLÓGICOS

TOPONÍMIA: Fazenda São Sebastião

RELEVO: Plano

VEGETAÇÃO: Campo

SOLO: Arenoso, cinza

TÉCNICA

ATT. DA CAM.

ATT. DA XIST.

ATT. DO LIM.

OUTROS.

DADOS GEOLÓGICOS

Areias de cor cinza-claro, com pouco rolamento.

UNIDADE ESTRAT. Formação Pantanal (Qpp)

LITOLÓGIA

ROCHA: Areia

CLASSE: Sedimentar

AMOSTRA SIM NÃO



DESCRIÇÃO DE AFLORAMENTOS

PREF. SAC	C/C 1155
-----------	----------

CADERN.	PALEONT.	SEDIMENT.	MINERAL.	QUÍMICA	PETROGR.
3					

N.º
246

ALTIT.	LOCALIZAÇÃO	CADASTRO OCORR.	ILUSTR.
230	SE.21-V-A-II/268.410		

DADOS GEGRÁFICOS	TOPONÍMIA:	Próximo à fazenda Flórida
	RELEVO:	Ondulado
	VEGETAÇÃO:	Cerrado
	SOLO:	Areno-cascalhoso, laterítico

ATT. DA CAM.
ATT. DA XIST.
ATT. DO LIM.
OUTROS

DADOS GEOLÓGICOS	UNIDADE ESTRAT.	Terciário / Quaternário detrítico-laterítico (TQd1)
	Canga laterítica arenosa, de cor amarronzada.	

ROCHA	Laterita
CLASSE	
AMOSTRA	<input type="checkbox"/> SIM <input checked="" type="checkbox"/> NÃO

CADERN.	PALEONT.	SEDIMENT.	MINERAL.	QUÍMICA	PETROGR.
3					

N.º
247

ALTIT.	LOCALIZAÇÃO	CADASTRO OCORR.	ILUSTR.
230	SE.21-V-A-II/288.422		

DADOS GEGRÁFICOS	TOPONÍMIA:	Fazenda Flórida - margem do Córrego do Pito
	RELEVO:	Plano
	VEGETAÇÃO:	Mata galeria
	SOLO:	Argilo-arenoso, amarelado

ATT. DA CAM.
ATT. DA XIST.
ATT. DO LIM.
OUTROS

DADOS GEOLÓGICOS	UNIDADE ESTRAT.	
	Solo laterítico, argilo-arenoso.	

ROCHA	Solo
CLASSE	
AMOSTRA	<input type="checkbox"/> SIM <input checked="" type="checkbox"/> NÃO

CADERN.	PALEONT.	SEDIMENT.	MINERAL.	QUÍMICA	PETROGR.
3					

N.º
248

ALTIT.	LOCALIZAÇÃO	CADASTRO OCORR.	ILUSTR.
210	SE.21-V-A-II/298.421		

DADOS GEGRÁFICOS	TOPONÍMIA:	Próximo à fazenda Flórida - serra Santa Rita
	RELEVO:	Serrano
	VEGETAÇÃO:	Cerrado denso
	SOLO:	Areno-cascalhoso, cinza

ATT. DA CAM.	Vert. / N-S
ATT. DA XIST.
ATT. DO LIM.
OUTROS

DADOS GEOLÓGICOS	UNIDADE ESTRAT.	Formação Urucum (Fu) (?)
	Quartzito conglomerático, de cor creme, orientado, bem estratificado e intensamente diaclasado.	

ROCHA	Quartzito conglomerático
CLASSE	Metamórfica
AMOSTRA	<input checked="" type="checkbox"/> SIM <input type="checkbox"/> NÃO



DESCRIÇÃO DE AFLORAMENTOS

PREP SAC C/C 1155

CADERN.	PALEONT.	SEDIMENT.	MINERAL.	QUÍMICA	PETROGR.	N.º
3						249

ALTIT.	LOCALIZAÇÃO	CADASTRO OCORR.	ILUSTR.
200	SE.21-V-A-II/315.294		

DADOS GEORÁFICOS

TOPONÍMIA: A 4km da fazenda São Fabiano, na estrada para distrito Fortuna

RELEVO: Plano

VEGETAÇÃO: Cerrado

SOLO: Areno-cascalhoso, laterítico

TÉCNICA

ATT. DA CAM.

ATT. DA XIST.

ATT. DO LIM.

OUTROS

DADOS GEOLÓGICOS

Canga ferruginosa arenosa, de cor amarronzada.

UNIDADE ESTRAT. Terciário / Quaternário detrito-laterítico (TQd1)

LITOLÓGICA

ROCHA

Laterita

CLASSE

AMOSTRA SIM NÃO

CADERN.	PALEONT.	SEDIMENT.	MINERAL.	QUÍMICA	PETROGR.	N.º
3						250

ALTIT.	LOCALIZAÇÃO	CADASTRO OCORR.	ILUSTR.
180	SE.21-V-A-II/316.323		

DADOS GEORÁFICOS

TOPONÍMIA: Fazenda São Fabiano

RELEVO: Plano

VEGETAÇÃO: Mata de transição / cerrado alto

SOLO: Argilo-arenoso, amarelado

TÉCNICA

ATT. DA CAM.

ATT. DA XIST.

ATT. DO LIM.

OUTROS

DADOS GEOLÓGICOS

Rocha alterada, com solo de 3m de espessura, parcialmente laterizada.

UNIDADE ESTRAT. Complexo Basal (p**b**)

LITOLÓGICA

ROCHA

Gnaisse

CLASSE

Metamórfica

AMOSTRA SIM NÃO

CADERN.	PALEONT.	SEDIMENT.	MINERAL.	QUÍMICA	PETROGR.	N.º
3					3046	251

ALTIT.	LOCALIZAÇÃO	CADASTRO OCORR.	ILUSTR.
200	SE.21-V-A-II/299.326		

DADOS GEORÁFICOS

TOPONÍMIA: A 2km da fazenda São Fabiano - serra Santa Rita

RELEVO: Serrano

VEGETAÇÃO: Cerrado ralo

SOLO: Cascalhoso

TÉCNICA

ATT. DA CAM. 70° / N70E

ATT. DA XIST.

ATT. DO LIM.

OUTROS

DADOS GEOLÓGICOS

Quartzitos conglomeráticos sericíticos, esverdeados, com intercalação de lâminas centimétricas de muscovita xisto hematítico.

UNIDADE ESTRAT. Formação Urucum (Fu) (?)

LITOLÓGICA

ROCHA

Quartzito/muscovita xisto hematítico

CLASSE

Metamórfica

AMOSTRA SIM NÃO



DESCRIÇÃO DE AFLORAMENTOS

PREF. SAC 1155

CADERN. 3	PALCONT.	SEDIMENT.	MINERAL.	QUÍMICA	PETROGR. 3047	N.º 252
-----------	----------	-----------	----------	---------	---------------	---------

ALTIT. 210	LOCALIZAÇÃO SE.21-V-A-II/294.343	CADASTRO OCORR.	ILUSTR.
------------	----------------------------------	-----------------	---------

DADOS GEOMORFOLÓGICOS

TOPONÍMIA: A 5km da fazenda São Fabiano, na Serra de Santa Rita

RELEVO: Serrano

VEGETAÇÃO: Cerrado

SOLO: Areno-cascalhoso, amarelado

TÉCNICA

ATT. DA CAM. 80° / N85E

ATT. DA XIST.

ATT. DO LIN.

OUTROS

DADOS GEOLÓGICOS

Rocha de cor branca ou avermelhada, feldspática bem estratificada, entrecortada por finos veios de quartzo leitoso. Granulação grossa a muito grossa.

UNIDADE ESTRAT. Formação Urucum (Fu) (?)

LITOLÓGICA

ROCHA: Metarenito ortoquartzítico

CLASSE: Metamórfica

AMOSTRA SIM NÃO

CADERN. 3	PALCONT.	SEDIMENT.	MINERAL.	QUÍMICA	PETROGR.	N.º 253
-----------	----------	-----------	----------	---------	----------	---------

ALTIT. 230	LOCALIZAÇÃO SE.21-V-A-II/250.389	CADASTRO OCORR.	ILUSTR.
------------	----------------------------------	-----------------	---------

DADOS GEOMORFOLÓGICOS

TOPONÍMIA: A 2.5km da fazenda São Sebastião, na estrada para a fazenda Invernada

RELEVO: Ondulado

VEGETAÇÃO: Mata de transição

SOLO: Arenoso, acinzentado

TÉCNICA

ATT. DA CAM.

ATT. DA XIST.

ATT. DO LIN.

OUTROS

DADOS GEOLÓGICOS

Quartzito conglomerático, creme, feldspático.

UNIDADE ESTRAT. Formação Urucum (Fu) (?)

LITOLÓGICA

ROCHA: Quartzito

CLASSE: Metamórfica

AMOSTRA SIM NÃO

CADERN. 3	PALCONT.	SEDIMENT.	MINERAL.	QUÍMICA	PETROGR. 3048	N.º 254
-----------	----------	-----------	----------	---------	---------------	---------

ALTIT. 190	LOCALIZAÇÃO SE.21-V-A-II/226.375	CADASTRO OCORR.	ILUSTR.
------------	----------------------------------	-----------------	---------

DADOS GEOMORFOLÓGICOS

TOPONÍMIA: Fazenda Invernada

RELEVO: Sub-aplainado

VEGETAÇÃO: Campo sujo

SOLO: Arenoso, esbranquiçado

TÉCNICA

ATT. DA CAM.

ATT. DA XIST.

ATT. DO LIN.

OUTROS

DADOS GEOLÓGICOS

Pequenos blocos de hornblenda gnaisse, associados a anfibolitos ricos em hornblenda.

UNIDADE ESTRAT. Complexo Basal (p/b)

LITOLÓGICA

ROCHA: Migmatito heterogêneo

CLASSE: Metamórfica

AMOSTRA SIM NÃO



DESCRIÇÃO DE AFLORAMENTOS

PREF. SAC UC 1155

CADERN.	PALEONT.	SEDIMENT.	MINERAL.	QUÍMICA	PETROGR.
3					

N.º 255

ALTT.	LOCALIZAÇÃO	CADASTRO OCORR.	ILUSTR.
240	SE.21-V-A-II/243.397		

DADOS GEOGRÁFICOS

TOPONÍMIA: Estrada da fazenda Meu Correguinho

RELEVO: Ondulado a serrano

VEGETAÇÃO: Mata rala

SOLO: Arenoso, cinza

TÉCNICA

ATT. DA CAM. Vert/N-S

ATT. DA XIST.

ATT. DO LIM.

OUTROS.

DADOS GEOLÓGICOS

Quartzito conglomerático com grãos de quartzo de até 3cm, cataclasado.

UNIDADE ESTRAT. Formação Urucum (Gu) (?)

ROCHA

Quartzito.

CLASSE

Metamórfica

AMOSTRA SIM NÃO

CADERN.	PALEONT.	SEDIMENT.	MINERAL.	QUÍMICA	PETROGR.
3					

N.º 256

ALTT.	LOCALIZAÇÃO	CADASTRO OCORR.	ILUSTR.
260	SE.21-V-A-II/237.405		

DADOS GEOGRÁFICOS

TOPONÍMIA: Estrada da fazenda Meu Correguinho

RELEVO: Ondulado

VEGETAÇÃO: Mata rala

SOLO: Arenoso, cinza-amarelado

TÉCNICA

ATT. DA CAM.

ATT. DA XIST.

ATT. DO LIM.

OUTROS.

DADOS GEOLÓGICOS

Quartzito conglomerático creme, mal classifica do, na base de pequena escarpa.

UNIDADE ESTRAT. Formação Urucum (Gu) (?)

ROCHA

Quartzito

CLASSE

Metamórfica

AMOSTRA SIM NÃO

CADERN.	PALEONT.	SEDIMENT.	MINERAL.	QUÍMICA	PETROGR.
3					

N.º 257

ALTT.	LOCALIZAÇÃO	CADASTRO OCORR.	ILUSTR.
240	SE.21-V-A-II/231.421		

DADOS GEOGRÁFICOS

TOPONÍMIA: Estrada da fazenda Meu Correguinho

RELEVO: Ondulado

VEGETAÇÃO: Cerrado denso

SOLO: Arenoso, laterítico

TÉCNICA

ATT. DA CAM.

ATT. DA XIST.

ATT. DO LIM.

OUTROS.

DADOS GEOLÓGICOS

Canga ferruginosa de cor vermelho-amarronzada.

UNIDADE ESTRAT. Terciário / Quaternário detrítico-laterítico (TQd1)

ROCHA

Laterita

CLASSE

Laterita

AMOSTRA SIM NÃO



DESCRIÇÃO DE AFLORAMENTOS

PREF. SAC 1155

CADERN.	PALEONT.	SEDIMENT.	MINERAL.	QUÍMICA	PETROGR.	N.º
3						258

ALTT.	LOCALIZAÇÃO	CADASTRO OCORR.	ILUSTR.
250	SE.21-V-A-II/214.441		

DADOS GEORÁFICOS

TOPONÍMIA: Estrada da fazenda Meu Correguinho

RELÉVO: Ondulado

VEGETAÇÃO: Cerrado denso

SOLO: Arenoso, acinzentado

TÉCTONICA

ATT. DA CAM. D=N80W

ATT. DA XIST.

ATT. DO LIN.

OUTROS

DADOS GEOLÓGICOS

Gnaisse a muscovita, bastante alterado.

UNIDADE ESTRAT. Complexo Basal (p/b)

LITOLOGIA

ROCHA

Gnaisse

CLASSE

Metamórfica

AMOSTRA SIM NÃO

CADERN.	PALEONT.	SEDIMENT.	MINERAL.	QUÍMICA	PETROGR.	N.º
3						259

ALTT.	LOCALIZAÇÃO	CADASTRO OCORR.	ILUSTR.
250	SE.21-V-A-II/190.451		

DADOS GEORÁFICOS

TOPONÍMIA: Estrada da fazenda Meu Correguinho

RELÉVO: Ligeiramente ravinado

VEGETAÇÃO: Mata

SOLO: Areno-argiloso, cinza-escuro

TÉCTONICA

ATT. DA CAM.

ATT. DA XIST.

ATT. DO LIN.

OUTROS

DADOS GEOLÓGICOS

Granito-gnaisse a 2 micas de granulação média, epidotizado, com pórfiros de ortoclásio.

UNIDADE ESTRAT. Complexo Basal (p/b)

LITOLOGIA

ROCHA

Granito-gnaisse

CLASSE

Metamórfica

AMOSTRA SIM NÃO

CADERN.	PALEONT.	SEDIMENT.	MINERAL.	QUÍMICA	PETROGR.	N.º
3						260

ALTT.	LOCALIZAÇÃO	CADASTRO OCORR.	ILUSTR.
250	SD.21-V-A-II/180.453		

DADOS GEORÁFICOS

TOPONÍMIA: Estrada da fazenda Meu Correguinho, na margem do afluente do rio Retiro

RELÉVO: Ondulado

VEGETAÇÃO: Mata

SOLO: Arenoso, acinzentado

TÉCTONICA

ATT. DA CAM.

ATT. DA XIST.

ATT. DO LIN.

OUTROS

DADOS GEOLÓGICOS

Rocha muito alterada, amarelada.

UNIDADE ESTRAT. Complexo Basal (p/b)

LITOLOGIA

ROCHA

Gnaisse

CLASSE

Metamórfica

AMOSTRA SIM NÃO



DESCRIÇÃO DE AFLORAMENTOS

PREF. SAC 1155

CADERN.	PALEONT.	SEDIMENT.	MINERAL.	QUÍMICA	PETROGR.	N.º
3						261
ALTIT.	LOCALIZAÇÃO		CADASTRO OCORR.	ILUSTR.		
200	SE.21-V-A-II/191.454					
DADOS GEOGRÁFICOS	TOPONÍMIA:	Fazenda Meu Correguinho, na margem do córrego				
	RELÉVO:	Ondulado				
	VEGETAÇÃO:	Mata				
	SOLO:	Argilo-arenoso, amarelado				
DADOS GEOLÓGICOS	Rocha rósea, de granulação muito grossa, com cristais de muscovita de 1cm.					
	UNIDADE ESTRAT. Complexo Basal (p/b)					
	ROCHA Granito-gnaisse					
LITOLOGIA Classe Metamórfica						
AMOSTRA <input checked="" type="checkbox"/> SIM <input type="checkbox"/> NÃO						

CADERN.	PALEONT.	SEDIMENT.	MINERAL.	QUÍMICA	PETROGR.	N.º
3						262
ALTIT.	LOCALIZAÇÃO		CADASTRO OCORR.	ILUSTR.		
280	SE.21-V-A-II/194.456					
DADOS GEOGRÁFICOS	TOPONÍMIA:	Fazenda Meu Correguinho				
	RELÉVO:	Ondulado				
	VEGETAÇÃO:	Mata				
	SOLO:	Areno-argiloso, amarelado				
DADOS GEOLÓGICOS	Rocha de cor rósea e granulação média. Plano de falha com "sliken-side", indicando abaixamento do bloco WNW, em relação ao bloco ESE.					
	UNIDADE ESTRAT. Complexo Basal (p/b)					
	ROCHA Biotita gnaisse					
LITOLOGIA Classe Metamórfica						
AMOSTRA <input checked="" type="checkbox"/> SIM <input type="checkbox"/> NÃO						
TÉCNICA ATIT. DA CAM. ATIT. DA XIST. ATIT. DO LIN. D = N70W OUTROS Plano de falha 75° / N10° W						

CADERN.	PALEONT.	SEDIMENT.	MINERAL.	QUÍMICA	PETROGR.	N.º
3						263
ALTIT.	LOCALIZAÇÃO		CADASTRO OCORR.	ILUSTR.		
300	SE.21-V-A-II/190.457					
DADOS GEOGRÁFICOS	TOPONÍMIA:	Fazenda Meu Correguinho				
	RELÉVO:	Ondulado				
	VEGETAÇÃO:	Mata				
	SOLO:	Areno-argiloso, amarelado				
DADOS GEOLÓGICOS	Quartzito de cor cinza-claro, parcialmente milonitizado.					
	UNIDADE ESTRAT. Formação Urucum (Fu) (?)					
	ROCHA Quartzito					
LITOLOGIA Classe Metamórfica						
AMOSTRA <input checked="" type="checkbox"/> SIM <input type="checkbox"/> NÃO						
TÉCNICA ATIT. DA CAM. 30° / E ATIT. DA XIST. ATIT. DO LIN. OUTROS						



DESCRIÇÃO DE AFLORAMENTOS

PREF. SAC 1155

CADERN. 3	PALEONT.	SEDIMENT.	MINERAL.	QUÍMICA	PETROGR.	N.º 264
-----------	----------	-----------	----------	---------	----------	---------

ALTT. 320	LOCALIZAÇÃO SE.21-V-A-II/190.460	CADASTRO OCORR.	ILUSTR.
-----------	----------------------------------	-----------------	---------

DADOS GEOMORFOLÓGICOS

TOPONÍMIA: Fazenda Meu Correguinho

RELÉVO: Ondulado

VEGETAÇÃO: Mata

SOLO: Arenoso, com blocos de quartzito

TÉCNICA

ATT. DA CAM.

ATT. DA XIST.

ATT. DO LIN. D = N20W

OUTROS

DADOS GEOLÓGICOS

Rocha cinza, de granulação média.

UNIDADE ESTRAT. Complexo Basal (p/b)

LITOLÓGIA

ROCHA Biotita gnaiss

CLASSE Metamórfica

AMOSTRA SIM NÃO

CADERN. 3	PALEONT.	SEDIMENT.	MINERAL.	QUÍMICA	PETROGR.	N.º 265
-----------	----------	-----------	----------	---------	----------	---------

ALTT. 360	LOCALIZAÇÃO SE.21-V-A-II/180.463	CADASTRO OCORR.	ILUSTR.
-----------	----------------------------------	-----------------	---------

DADOS GEOMORFOLÓGICOS

TOPONÍMIA: A E da fazenda Meu Correguinho, na escarpa ocidental da Serra Aguapeí

RELÉVO: Escarpado

VEGETAÇÃO: Campo

SOLO: Cascalhoso

TÉCNICA

ATT. DA CAM. 20° / S80° E

ATT. DA XIST.

ATT. DO LIN.

OUTROS Juntas M = 80° / N
D = N30W

DADOS GEOLÓGICOS

Quartzito de cor creme, conglomerático na base, passando a fino no topo, com estratificação cruzada e lentes conglomeráticas. Entrecortado por finos veios de quartzo.

UNIDADE ESTRAT. Formação Urucum (Cu) (?)

LITOLÓGIA

ROCHA Quartzito

CLASSE Metamórfica

AMOSTRA SIM NÃO

CADERN. 3	PALEONT.	SEDIMENT.	MINERAL.	QUÍMICA	PETROGR.	N.º 266
-----------	----------	-----------	----------	---------	----------	---------

ALTT. 400	LOCALIZAÇÃO SE.21-V-A-II/184.480	CADASTRO OCORR.	ILUSTR.
-----------	----------------------------------	-----------------	---------

DADOS GEOMORFOLÓGICOS

TOPONÍMIA: Serra do Aguapeí, a E da fazenda Meu Correguinho

RELÉVO: Planalto

VEGETAÇÃO: Campo

SOLO: Arenoso

TÉCNICA

ATT. DA CAM. 10° / N20E

ATT. DA XIST.

ATT. DO LIN.

OUTROS

DADOS GEOLÓGICOS

Quartzito de cor creme, com granulação média a fina, feldspático, com níveis conglomeráticos.

UNIDADE ESTRAT. Formação Urucum (Cu) (?)

LITOLÓGIA

ROCHA Quartzito

CLASSE Metamórfica

AMOSTRA SIM NÃO



DESCRIÇÃO DE AFLORAMENTOS

PREF. SAC	1155
-----------	------

CADERN.	PALEONT.	SEDIMENT.	MINERAL.	QUÍMICA	PETROGR.
3					

N.º	267
-----	-----

ALTIT.	LOCALIZAÇÃO	CADASTRO OCORR.	ILUSTR.
230	SE.21-V-A-II/181.436		

DADOS GEOLÓGICOS	TOPONÍMIA: Córrego Retiro - próximo à fazenda Meu Correguinho RELEVO: Ondulado VEGETAÇÃO: Mata galeria SOLO: Arenoso-argiloso, amarelado
------------------	---

TÉCNICA	ATIT. DA CAM. ATIT. DA XIST. ATIT. DO LIN. OUTROS
---------	---

DADOS GEOLÓGICOS	Cascalho aluvionar. UNIDADE ESTRAT. Aluviões Pleistocênicas (Qpa)
------------------	--

LITOLÓGICA	ROCHA Cascalho CLASSE Sedimentar AMOSTRA <input checked="" type="checkbox"/> SIM <input type="checkbox"/> NÃO
------------	---

CADERN.	PALEONT.	SEDIMENT.	MINERAL.	QUÍMICA	PETROGR.
3					

N.º	268
-----	-----

ALTIT.	LOCALIZAÇÃO	CADASTRO OCORR.	ILUSTR.
180	SE.21-V-A-II/208.270		

DADOS GEOLÓGICOS	TOPONÍMIA: A 2,5km do rio Retiro, na estrada Distrito Fortuna - Porto Espiridião RELEVO: Plano VEGETAÇÃO: Campo SOLO: Arenoso, esbranquiçado
------------------	---

TÉCNICA	ATIT. DA CAM. ATIT. DA XIST. 25° / S70W ATIT. DO LIN. OUTROS Juntas M = 70° / N50E
---------	--

DADOS GEOLÓGICOS	Rocha de cor cinza-escuro, granulação fina, com concentrações biotíticas. UNIDADE ESTRAT. Complexo Basal (p/b)
------------------	---

LITOLÓGICA	ROCHA Biotita gnaisse CLASSE Metamórfica AMOSTRA <input checked="" type="checkbox"/> SIM <input type="checkbox"/> NÃO
------------	---

CADERN.	PALEONT.	SEDIMENT.	MINERAL.	QUÍMICA	PETROGR.
3					

N.º	269
-----	-----

ALTIT.	LOCALIZAÇÃO	CADASTRO OCORR.	ILUSTR.
170	SE.21-V-A-II/189.264		

DADOS GEOLÓGICOS	TOPONÍMIA: A 4,7km do rio Tarumã, na estrada Distrito Fortuna - Porto Espiridião RELEVO: Plano VEGETAÇÃO: Cerrado ralo SOLO: Arenoso, esbranquiçado
------------------	--

TÉCNICA	ATIT. DA CAM. ATIT. DA XIST. ATIT. DO LIN. D = N30W OUTROS
---------	---

DADOS GEOLÓGICOS	Biotita gnaisse, de cor cinza e granulação média. UNIDADE ESTRAT. Complexo Basal (p/b)
------------------	---

LITOLÓGICA	ROCHA Biotita gnaisse CLASSE Metamórfica AMOSTRA <input type="checkbox"/> SIM <input checked="" type="checkbox"/> NÃO
------------	---



DESCRIÇÃO DE AFLORAMENTOS

PREF. SAC C/C 1155

CADERN.	PALEONT.	SEDIMENT.	MINERAL.	QUÍMICA	PETROGR.	N.º
3						270

ALTIT.	LOCALIZAÇÃO	CADASTRO OCORR.	ILUSTR.
180	SE.21-V-A-II/173.260		

DADOS GEOMORFOLÓGICOS

TOPONÍMIA: A 4km do rio Tarumã - estrada Distrito Fortuna - Porto Espiridião

RELEVO: Plano

VEGETAÇÃO: Cerrado

SOLO: Arenoso

TÉCNICA

ATT. DA CAM.

ATT. DA XIST.

ATT. DO LIN.

OUTROS: Juntas
D = N20W;
E-W; N60E

DADOS GEOLÓGICOS

Rocha de cor cinza-claro e granulação média.

UNIDADE ESTRAT. Complexo Basal (p/b)

LITOLÓGICA

ROCHA: Biotita gnaiss

CLASSE: Metamórfica

AMOSTRA SIM NÃO

CADERN.	PALEONT.	SEDIMENT.	MINERAL.	QUÍMICA	PETROGR.	N.º
3						271

ALTIT.	LOCALIZAÇÃO	CADASTRO OCORR.	ILUSTR.
180	SE.21-V-A-II/150.254		

DADOS GEOMORFOLÓGICOS

TOPONÍMIA: Rio Tarumã - estrada Distrito Fortuna - Porto Espiridião

RELEVO: Plano

VEGETAÇÃO: Mata-galeria

SOLO: Areno-argiloso, cinza

TÉCNICA

ATT. DA CAM.

ATT. DA XIST.

ATT. DO LIN.

OUTROS:

DADOS GEOLÓGICOS

Aluviões areno-argilosas.

UNIDADE ESTRAT. Aluviões Pleistocênicas (Qpa)

LITOLÓGICA

ROCHA: Areia

CLASSE: Sedimentar

AMOSTRA SIM NÃO

CADERN.	PALEONT.	SEDIMENT.	MINERAL.	QUÍMICA	PETROGR.	N.º
3						272

ALTIT.	LOCALIZAÇÃO	CADASTRO OCORR.	ILUSTR.
170	SE.21-V-A-II/219.259		

DADOS GEOMORFOLÓGICOS

TOPONÍMIA: A 4,7km da fazenda Boa Ventura

RELEVO: Plano

VEGETAÇÃO: Cerrado

SOLO: Cascalhoso, laterítico

TÉCNICA

ATT. DA CAM.

ATT. DA XIST.

ATT. DO LIN.

OUTROS:

DADOS GEOLÓGICOS

Solo com seixos de quartzo leitoso em meio a areias laterizadas e avermelhadas.

UNIDADE ESTRAT.

LITOLÓGICA

ROCHA: Solo

CLASSE:

AMOSTRA SIM NÃO



DESCRIÇÃO DE AFLORAMENTOS

PREF. SAC 1155

CADERN. 3	PALEONT.	SEDIMENT.	MINERAL.	QUÍMICA	PETROGR.	N.º 273
-----------	----------	-----------	----------	---------	----------	---------

ALTIT. 160	LOCALIZAÇÃO SE.21-V-A-II/201.243	CADASTRO OCORR.	ILUSTR.
------------	----------------------------------	-----------------	---------

DADOS GEOLÓGICOS

TOPONÍMIA: Fazenda Boa Ventura

RELEVO: Plano

VEGETAÇÃO: Cerrado denso

SOLO: Areno-laterítico, avermelhado

TÉCNICA

ATT. DA CAM.

ATT. DA XIST.

ATT. DO LIM.

OUTROS

DADOS GEOLÓGICOS

Solo areno-laterítico, avermelhado.

UNIDADE ESTRAT.

LITOLÓGICA

ROCHA Solo

CLASSE

AMOSTRA SIM NÃO

CADERN. 3	PALEONT.	SEDIMENT.	MINERAL.	QUÍMICA	PETROGR.	N.º 274
-----------	----------	-----------	----------	---------	----------	---------

ALTIT. 260	LOCALIZAÇÃO SE.21-V-A-II/245.271	CADASTRO OCORR.	ILUSTR.
------------	----------------------------------	-----------------	---------

DADOS GEOLÓGICOS

TOPONÍMIA: Estrada Distrito Fortuna - Porto Espiridião - Serra Santa Rita

RELEVO: Serrano

VEGETAÇÃO: Cerrado

SOLO: Cascalhoso, esbranquiçado

TÉCNICA

ATT. DA CAM. 60° / S80W

ATT. DA XIST.

ATT. DO LIM.

OUTROS Juntas

D = N60W; N-S
N60E; S10W

DADOS GEOLÓGICOS

Metaconglomerado esverdeado, com alternância de quartzito; matriz xistosa sericítica; boa orientação; cataclástico.

UNIDADE ESTRAT. Pré-Cambriano (p/qx) (?)

LITOLÓGICA

ROCHA Metaconglomerado

CLASSE Metamórfica

AMOSTRA SIM NÃO

CADERN. 3	PALEONT.	SEDIMENT.	MINERAL.	QUÍMICA	PETROGR.	N.º 275
-----------	----------	-----------	----------	---------	----------	---------

ALTIT. 260	LOCALIZAÇÃO SE.21-V-A-II/260.257	CADASTRO OCORR.	ILUSTR.
------------	----------------------------------	-----------------	---------

DADOS GEOLÓGICOS

TOPONÍMIA: Estrada Distrito Fortuna - Porto Espiridião - Serra Santa Rita

RELEVO: Serrano

VEGETAÇÃO: Cerrado

SOLO: Cascalhoso, arenoso, esbranquiçado

TÉCNICA

ATT. DA CAM.

ATT. DA XIST.

ATT. DO LIM.

OUTROS Juntas

D = E-W; N60E Veios de quartzo; E-W

DADOS GEOLÓGICOS

Quartzito de cor creme, ortoquartzítico, alternando com níveis conglomeráticos. Matrix xistosa, com muscovita ou sericita.

UNIDADE ESTRAT. Pré-Cambriano (p/qx) (?)

LITOLÓGICA

ROCHA Quartzito

CLASSE Metamórfica

AMOSTRA SIM NÃO



DESCRIÇÃO DE AFLORAMENTOS

PREF. SAC 1155

CADERN. 3	PALEONT.	SEDIMENT.	MINERAL.	QUÍMICA	PETROGR. 3049	N.º 276
-----------	----------	-----------	----------	---------	---------------	---------

ALTIT. 240	LOCALIZAÇÃO SE.21-V-A-II/268.264	CADASTRO OCORR.	ILUSTR.
------------	----------------------------------	-----------------	---------

DADOS GEOLÓGICOS

TOPONÍMIA: Desvio da estrada Distrito Fortuna - Porto Espiridião - Serra Santa Rita

RELEVO: Serrano

VEGETAÇÃO: Cerrado

SOLO: Areno-cascalhoso, laterítico e avermelhado

TÉCNICA

ATT. DA CAM.

ATT. DA XIST.

ATT. DO LIM.

OUTROS.

DADOS GEOLÓGICOS

Areias avermelhadas com cascalho limonítico.

UNIDADE ESTRAT. Formação Pantanal (Qpp)

LITOLÓGICA

ROCHA: Areia

CLASSE: Sedimentar

AMOSTRA SIM NÃO

CADERN. 3	PALEONT.	SEDIMENT.	MINERAL.	QUÍMICA	PETROGR. 3049	N.º 277
-----------	----------	-----------	----------	---------	---------------	---------

ALTIT. 240	LOCALIZAÇÃO SE.21-V-A-II/275.289	CADASTRO OCORR.	ILUSTR.
------------	----------------------------------	-----------------	---------

DADOS GEOLÓGICOS

TOPONÍMIA: Estrada Distrito Fortuna - Porto Espiridião - serra Santa Rita (cascalheira)

RELEVO: Plano

VEGETAÇÃO: Cerrado ralo

SOLO: Cascalhoso, limonítico

TÉCNICA

ATT. DA CAM. 75° / N75E

ATT. DA XIST.

ATT. DO LIM.

OUTROS.

DADOS GEOLÓGICOS

Filitos avermelhados, intensamente fraturados, parcialmente alterados, com aspecto de argilito. Ricos em sericita.

UNIDADE ESTRAT. Pré-Cambriano (p/qx) (?)

LITOLÓGICA

ROCHA: Filito

CLASSE: Metamórfica

AMOSTRA SIM NÃO

CADERN. 3	PALEONT.	SEDIMENT.	MINERAL.	QUÍMICA	PETROGR. 3044	N.º 278
-----------	----------	-----------	----------	---------	---------------	---------

ALTIT. 250	LOCALIZAÇÃO SE.21-V-A-II/297.286	CADASTRO OCORR.	ILUSTR.
------------	----------------------------------	-----------------	---------

DADOS GEOLÓGICOS

TOPONÍMIA: Estrada Distrito Fortuna - Porto Espiridião - topo da serra Santa Rita

RELEVO: Serrano

VEGETAÇÃO: Cerrado ralo

SOLO: Cascalhoso

TÉCNICA

ATT. DA CAM. 75° / N80E

ATT. DA XIST.

ATT. DO LIM.

OUTROS: Juntas N80E; S80W

DADOS GEOLÓGICOS

Rocha de cor avermelhada, com granulação média, quartzosa, sericítica, ferruginosa, com níveis entrecortados por veios de quartzo leitoso.

UNIDADE ESTRAT. Pré-Cambriano (p/qx) (?)

LITOLÓGICA

ROCHA: Metarenito

CLASSE: Metamórfica

AMOSTRA SIM NÃO



DESCRIÇÃO DE AFLORAMENTOS

PREF. SAC	C/C 1155
-----------	----------

CADERN.	PALEONT.	SEDIMENT.	MINERAL.	QUÍMICA	PETROGR.
3					

N.º	284
-----	-----

ALTT.	LOCALIZAÇÃO	CADASTRO OCORR.	ILUSTR.
280	SE.21-V-A-II/277.339		

DADOS GEOMORFOLÓGICOS	TOPONÍMIA:	Cabeceira Bonita - serra Santa Rita
	RELEVO:	Serrano
	VEGETAÇÃO:	Tabuacal
	SOLO:	Arenoso, amarelado

ATT. DA CAM.	7° / S80E
ATT. DA XIST.	
ATT. DO LIN.	
OUTROS	

DADOS GEOLÓGICOS	<p>Quartzito muito grosseiro, ortoquartzítico, com recristalização do quartzo.</p>
	<p>UNIDADE ESTRAT. Pré-Cambriano (p/qx) (?)</p>

ROCHA	Quartzito
CLASSE	Metamórfica
AMOSTRA	<input checked="" type="checkbox"/> SIM <input type="checkbox"/> NÃO

CADERN.	PALEONT.	SEDIMENT.	MINERAL.	QUÍMICA	PETROGR.
3					

N.º	285
-----	-----

ALTT.	LOCALIZAÇÃO	CADASTRO OCORR.	ILUSTR.
250	SE.21-V-A-II/280.332		

DADOS GEOMORFOLÓGICOS	TOPONÍMIA:	Cabeceira Bonita - Serra Santa Rita
	RELEVO:	Serrano
	VEGETAÇÃO:	Tabuacal
	SOLO:	Arenoso, amarelado

ATT. DA CAM.	15° / S80W
ATT. DA XIST.	
ATT. DO LIN.	
OUTROS	

DADOS GEOLÓGICOS	<p>Quartzito creme, ortoquartzítico, de granulação grossa.</p>
	<p>UNIDADE ESTRAT. Pré-Cambriano (p/qx) (?)</p>

ROCHA	Quartzito
CLASSE	Metamórfica
AMOSTRA	<input type="checkbox"/> SIM <input checked="" type="checkbox"/> NÃO

CADERN.	PALEONT.	SEDIMENT.	MINERAL.	QUÍMICA	PETROGR.
3					

N.º	286
-----	-----

ALTT.	LOCALIZAÇÃO	CADASTRO OCORR.	ILUSTR.
260	SE.21-V-A-II/283.329		

DADOS GEOMORFOLÓGICOS	TOPONÍMIA:	Cabeceira Bonita - serra Santa Rita
	RELEVO:	Ondulado
	VEGETAÇÃO:	Cerrado alto
	SOLO:	Areno-cascalhoso, cinza

ATT. DA CAM.	10° / S80W
ATT. DA XIST.	
ATT. DO LIN.	
OUTROS	

DADOS GEOLÓGICOS	<p>Quartzito de cor amarela a esverdeada, feldspático, de granulação média a grossa, bem orientado.</p>
	<p>UNIDADE ESTRAT. Pré-Cambriano (p/qx) (?)</p>

ROCHA	Quartzito
CLASSE	Metamórfica
AMOSTRA	<input checked="" type="checkbox"/> SIM <input type="checkbox"/> NÃO



DESCRIÇÃO DE AFLORAMENTOS

PREF. SAC 1155

CADERN. 3	PALEONT.	SEDIMENT.	MINERAL.	QUÍMICA	PETROGR.	N.º 287
-----------	----------	-----------	----------	---------	----------	---------

ALTT. 270	LOCALIZAÇÃO SE.21-V-A-II/291.329	CADASTRO OCORR.	ILUSTR.
-----------	----------------------------------	-----------------	---------

DADOS GEOGRÁFICOS

TOPONÍMIA: Serra Santa Rita

RELÉVO: Serrano

VEGETAÇÃO: Cerrado alto

SOLO: Arenoso, cinza

TÉCNICA

ATT. DA CAM. 75° / S80W

ATT. DA XIST.

ATT. DO LIM.

OUTROS

DADOS GEOLÓGICOS

Quartzito de cor amarelo-creme, feldspático, com granulação média a grossa, bem orientada.

UNIDADE ESTRAT. Pré-Cambriano (p/cx) (?)

ROCHA

Quartzito

CLASSE

Metamórfica

AMOSTRA SIM NÃO

CADERN. 3	PALEONT.	SEDIMENT.	MINERAL.	QUÍMICA	PETROGR.	N.º 288
-----------	----------	-----------	----------	---------	----------	---------

ALTT. 210	LOCALIZAÇÃO SE.21-V-A-II/285.219	CADASTRO OCORR.	ILUSTR.
-----------	----------------------------------	-----------------	---------

DADOS GEOGRÁFICOS

TOPONÍMIA: Estrada antiga Distrito Fortuna - Porto Espiridião próximo à divisória Brasil - Bolívia

RELÉVO: Ondulado

VEGETAÇÃO: Cerrado

SOLO: Cascalho-limonítico e argila-laterítica

TÉCNICA

ATT. DA CAM.

ATT. DA XIST.

ATT. DO LIM.

OUTROS

DADOS GEOLÓGICOS

Filitos intensamente fraturados, parcialmente alterados.

UNIDADE ESTRAT. Formação Urucum (fu) (?)

ROCHA

Filito

CLASSE

Metamórfica

AMOSTRA SIM NÃO

CADERN. 3	PALEONT.	SEDIMENT.	MINERAL.	QUÍMICA	PETROGR. 3051	N.º 289
-----------	----------	-----------	----------	---------	---------------	---------

ALTT. 230	LOCALIZAÇÃO SE.21-V-A-II/280.213	CADASTRO OCORR.	ILUSTR.
-----------	----------------------------------	-----------------	---------

DADOS GEOGRÁFICOS

TOPONÍMIA: Estrada antiga Distrito Fortuna - Porto Espiridião próximo à divisória Brasil-Bolívia

RELÉVO: Serrano, com crista

VEGETAÇÃO: Cerrado alto

SOLO: Cascalhoso

TÉCNICA

ATT. DA CAM.

ATT. DA XIST.

ATT. DO LIM.

OUTROS

DADOS GEOLÓGICOS

Rocha de cor cinza-esbranquiçada, com intercalações de lâminas filitosas esverdeadas. Granulação variada até seixos.

UNIDADE ESTRAT.

ROCHA

Metarenito conglomerático

CLASSE

Metamórfica

AMOSTRA SIM NÃO



DESCRIÇÃO DE AFLORAMENTOS

PREP. SAC C/C 1155

CADERN.	PALEONT.	SEDIMENT.	MINERAL.	QUÍMICA	PETROGR.
3					

N.º 290

ALTIT.	LOCALIZAÇÃO	CADASTRO OCORR.	ILUSTR.
200	SE.21-V-A-II/288.230		

DADOS GEOGRÁFICOS

TOPONÍMIA: Estrada antiga Distrito Fortuna - Porto Espiridião

RELEVO: Ondulado

VEGETAÇÃO: Cerrado

SOLO: Cascalho limonítico

TÉCNICA

ATT. DA CAM.

ATT. DA XIST.

ATT. DO LIM.

OUTROS.

DADOS GEOLÓGICOS

Canga ferruginosa de cor vermelho-amarronzada.

UNIDADE ESTRAT. Terciário / Quaternário detrítico-laterítico (TQd1)

LITOLÓGICA

ROCHA

Laterita

CLASSE

AMOSTRA SIM NÃO

CADERN.	PALEONT.	SEDIMENT.	MINERAL.	QUÍMICA	PETROGR.
4					

N.º 291

ALTIT.	LOCALIZAÇÃO	CADASTRO OCORR.	ILUSTR.
200	SE.21-V-A-II/299.233		

DADOS GEOGRÁFICOS

TOPONÍMIA: Desvio da estrada Distrito Fortuna - Porto Espiridião

RELEVO: Ondulado

VEGETAÇÃO: Mata de transição

SOLO: Arenoso, amarelado

TÉCNICA

ATT. DA CAM. 70° / SAOW

ATT. DA XIST.

ATT. DO LIM.

OUTROS.

DADOS GEOLÓGICOS

Quartzito acinzentado a esbranquiçado.

UNIDADE ESTRAT. Formação Urucum (Fu) (?)

LITOLÓGICA

ROCHA

Quartzito

CLASSE

Metamórfica

AMOSTRA SIM NÃO

CADERN.	PALEONT.	SEDIMENT.	MINERAL.	QUÍMICA	PETROGR.
04					3246

N.º 313

ALTIT.	LOCALIZAÇÃO	CADASTRO OCORR.	ILUSTR.
870	SE.21-V-A-II/55.529	04	

DADOS GEOGRÁFICOS

TOPONÍMIA: Serra do Aguapeí

RELEVO: Ondulado a acidentado

VEGETAÇÃO: Cerrado ralo

SOLO: Cascalhoso

TÉCNICA

ATT. DA CAM. 15° / NAOW

ATT. DA XIST.

ATT. DO LIM.

OUTROS.

DADOS GEOLÓGICOS

Quartzitos médios a conglomeráticos, feldspáticos, de cor avermelhada, com níveis laminares pelítico-ferruginosos. Hematita associada a veios de quartzo leitoso.

UNIDADE ESTRAT. Formação Urucum (Fu) (?)

LITOLÓGICA

ROCHA

Quartzito conglomerático

CLASSE

Metamórfica

AMOSTRA SIM NÃO



DESCRIÇÃO DE AFLORAMENTOS

PREF. SAC 1155

CADERN. 4 PALEONT. LOCALIZAÇÃO SEDIMENT. MINERAL. QUÍMICA PETROGR.

N.º 314

ALTI. 910 LOCALIZAÇÃO SE.21-V-A-II/50.533 CADASTRO OCORR. ILUSTR.

TOPONÍMIA: Serra do Aguapeí
 RELEVO: Ondulado
 VEGETAÇÃO: Campo
 SOLO: Cascalhoso, arenoso, cor creme

Quartzito conglomerático avermelhado, feldspático. No solo são comuns fragmentos placóides pelítico-ferruginosos.

UNIDADE ESTRAT. Formação Urucum (Fu) (?)

ATT. DA CAM.
 ATT. DA XIST.
 ATT. DO LIM.
 OUTROS

ROCHA
 Quartzito
 CLASSE
 Metamórfica
 AMOSTRA SIM NÃO

CADERN. 4 PALEONT. LOCALIZAÇÃO SEDIMENT. MINERAL. QUÍMICA PETROGR.

N.º 315

ALTI. 900 LOCALIZAÇÃO SE.21-V-A-II/30.526 CADASTRO OCORR. ILUSTR.

TOPONÍMIA: Serra do Aguapeí
 RELEVO: Escarpado
 VEGETAÇÃO: Capinzal
 SOLO: Cascalhoso

Níveis de ardósias avermelhadas, intercaladas nos quartzitos conglomeráticos.

UNIDADE ESTRAT. Formação Urucum (Fu) (?)

ATT. DA CAM. 5° / S50E
 ATT. DA XIST.
 ATT. DO LIM.
 OUTROS

ROCHA
 Ardósia/
 Quartzito
 CLASSE
 Metamórfica
 AMOSTRA SIM NÃO

CADERN. 4 PALEONT. LOCALIZAÇÃO SEDIMENT. MINERAL. QUÍMICA PETROGR.

N.º 316

ALTI. 930 LOCALIZAÇÃO SE.21-V-A-II/11.530 CADASTRO OCORR. ILUSTR.

TOPONÍMIA: Serra do Aguapeí
 RELEVO: Escarpado
 VEGETAÇÃO: Campo
 SOLO: Cascalhoso

Quartzitos avermelhados, médios a conglomeráticos, feldspáticos com intercalações decimétricas de metassiltitos.

UNIDADE ESTRAT. Formação Urucum (Fu) (?)

ATT. DA CAM. 10° / S20E
 ATT. DA XIST.
 ATT. DO LIM.
 OUTROS

ROCHA
 Quartzito
 CLASSE
 Metamórfica
 AMOSTRA SIM NÃO



DESCRIÇÃO DE AFLORAMENTOS

PREF. SAC	C/C
	1155

CADERN.	PALEONT.	SEDIMENT.	MINERAL.	QUÍMICA	PETROGR.	N.º
4						317

ALTIT.	LOCALIZAÇÃO	CADASTRO OCORR.	ILUSTR.
1100	SE.21-V-A-II/576.483		

DADOS GEORÁFICOS	TOPONÍMIA:	Serra do Aguapeí - altitude máxima da folha
	RELÉVO:	Escarpado
	VEGETAÇÃO:	Capinzal
	SOLO:	Ausente

ATIT. DA CAM.
ATIT. DA XIST.
ATIT. DO LIN.
OUTROS

DADOS GEOLÓGICOS	Quartzito conglomerático avermelhado. Ponto mais alto da área.
UNIDADE ESTRAT.	Formação Urucum (Zu) (?)

ROCHA	Quartzito
CLASSE	Metamórfica
AMOSTRA	<input type="checkbox"/> SIM <input checked="" type="checkbox"/> NÃO

CADERN.	PALEONT.	SEDIMENT.	MINERAL.	QUÍMICA	PETROGR.	N.º
4						318

ALTIT.	LOCALIZAÇÃO	CADASTRO OCORR.	ILUSTR.
850	SE.21-V-A-II/573.487		

DADOS GEORÁFICOS	TOPONÍMIA:	Serra do Aguapeí
	RELÉVO:	Ondulado
	VEGETAÇÃO:	Campo
	SOLO:	Arenoso, esbranquiçado

ATIT. DA CAM.	10° / S40E
ATIT. DA XIST.
ATIT. DO LIN.
OUTROS

DADOS GEOLÓGICOS	Quartzito muito fino, amarronzado, com estratificação cruzada.
UNIDADE ESTRAT.	Formação Urucum (Zu) (?)

ROCHA	Quartzito
CLASSE	Metamórfica
AMOSTRA	<input checked="" type="checkbox"/> SIM <input type="checkbox"/> NÃO

CADERN.	PALEONT.	SEDIMENT.	MINERAL.	QUÍMICA	PETROGR.	N.º
4					3247	319

ALTIT.	LOCALIZAÇÃO	CADASTRO OCORR.	ILUSTR.
830	SE.21-V-A-II/569.480		

DADOS GEORÁFICOS	TOPONÍMIA:	Serra do Aguapeí
	RELÉVO:	Ondulado
	VEGETAÇÃO:	Cerrado ralo
	SOLO:	Arenoso, avermelhado

ATIT. DA CAM.	10° / S70E
ATIT. DA XIST.
ATIT. DO LIN.
OUTROS

DADOS GEOLÓGICOS	Rocha de cor vermelha a esverdeada. Granulação muito fina, orientada.
UNIDADE ESTRAT.	Formação Urucum (Zu) (?)

ROCHA	Filito
CLASSE	Metamórfica
AMOSTRA	<input checked="" type="checkbox"/> SIM <input type="checkbox"/> NÃO



DESCRIÇÃO DE AFLORAMENTOS

PREF. SAC 1155

CADERN.	PALEONT.	SEDIMENT.	MINERAL.	QUÍMICA	PETROGR.
4					

N.º 320

ALTT.	LOCALIZAÇÃO	CADASTRO OCORR.	ILUSTR.
720	SE.21-V-A-II/563.469		

DADOS GEORÁFICOS

TOPONÍMIA: Cabeceira do rio São Simão

RELÉVO: Escarpado

VEGETAÇÃO: Cerrado

SOLO: Arenoso, avermelhado

TÉCNICA

ATIT. DA CAM.

ATIT. DA XIST.

ATIT. DO LIM.

OUTROS

DADOS GEOLÓGICOS

Metassiltito cor de vinho, situado abaixo do quartzito que sustenta a escarpa. No paredão norte da escarpa observa-se boa estratificação, evidenciada pela variedade de coloração, provavelmente de metassiltitos e ardósias.

UNIDADE ESTRAT. Formação Urucum (Cu) (?)

LITOLÓGIA

ROCHA: Metassiltito

CLASSE: Metamórfica

AMOSTRA SIM NÃO

CADERN.	PALEONT.	SEDIMENT.	MINERAL.	QUÍMICA	PETROGR.
4					

N.º 321

ALTT.	LOCALIZAÇÃO	CADASTRO OCORR.	ILUSTR.
500	SE.21-V-A-II/557.466		

DADOS GEORÁFICOS

TOPONÍMIA: Rio São Simão

RELÉVO: Escarpado

VEGETAÇÃO: Mata

SOLO: Arenoso

TÉCNICA

ATIT. DA CAM.

ATIT. DA XIST.

ATIT. DO LIM.

OUTROS

DADOS GEOLÓGICOS

Talude de ardósias esverdeadas e avermelhadas.

UNIDADE ESTRAT. Formação Urucum (Cu) (?)

LITOLÓGIA

ROCHA: Ardósia

CLASSE: Metamórfica

AMOSTRA SIM NÃO

CADERN.	PALEONT.	SEDIMENT.	MINERAL.	QUÍMICA	PETROGR.
04					

N.º 323

ALTT.	LOCALIZAÇÃO	CADASTRO OCORR.	ILUSTR.
300	SE.21-V-A-II/40.328	01	

DADOS GEORÁFICOS

TOPONÍMIA: Rio Tarumã

RELÉVO: Escarpado

VEGETAÇÃO: Mata galeria

SOLO: Arenoso

TÉCNICA

ATIT. DA CAM.

ATIT. DA XIST.

ATIT. DO LIM.

OUTROS

DADOS GEOLÓGICOS

Cascalho aluvionar do rio Tarumã, sendo recolhido, após bateamento, minúsculo fragmento de ouro.

UNIDADE ESTRAT. Formação Fantanal (Qpp)

LITOLÓGIA

ROCHA: Cascalho

CLASSE: Sedimentar

AMOSTRA SIM NÃO



DESCRIÇÃO DE AFLORAMENTOS

PREF. SAC	C/C 1155
-----------	----------

CADERN.	PALEONT.	SEDIMENT.	MINERAL.	QUÍMICA	PETROGR.
4					

N.º	324
-----	-----

ALTIT.	LOCALIZAÇÃO	CADASTRO OCORR.	ILUSTR.
280	SE.21-V-A-II/37.324		

ATIT. DA CAM.	20° / S60W
ATIT. DA XIST.	
ATIT. DO LIM.	
OUTROS	

DADOS GEOGRÁFICOS	TOPONÍMIA:	Margem direita do rio Tarumã, sul da fazenda São Jorge
	RELEVO:	Escarpado
	VEGETAÇÃO:	Mata
	SOLO:	Arenoso, creme

ROCHA	Metaconglomerado
CLASSE	Metamórfica
AMOSTRA	<input checked="" type="checkbox"/> SIM <input type="checkbox"/> NÃO

DADOS GEOLÓGICOS	Metaconglomerado repousando diretamente sobre o embasamento, formando escarpa de 50m. Ferruginoso, de cor amarronzada, com níveis grosseiros, médios e finos, grãos de quartzo arredondados a subangulares, matriz areno-argilosa feldspática.
UNIDADE ESTRAT.	Formação Urucum (Fu) (?)

CADERN.	PALEONT.	SEDIMENT.	MINERAL.	QUÍMICA	PETROGR.
4					

N.º	325
-----	-----

ALTIT.	LOCALIZAÇÃO	CADASTRO OCORR.	ILUSTR.
250	SE.21-V-A-II/42.320		

ATIT. DA CAM.	85° / S40E
ATIT. DA XIST.	
ATIT. DO LIM.	
OUTROS	

DADOS GEOGRÁFICOS	TOPONÍMIA:	Margem esquerda do rio Tarumã, a sul da fazenda São Jorge
	RELEVO:	Ondulado
	VEGETAÇÃO:	Mata
	SOLO:	Arenoso, creme

ROCHA	Biotita gnaiss
CLASSE	Metamórfica
AMOSTRA	<input type="checkbox"/> SIM <input checked="" type="checkbox"/> NÃO

DADOS GEOLÓGICOS	Rocha gnáissica, rósea, de granulação grosseira.
UNIDADE ESTRAT.	Complexo Basal (pCb)

CADERN.	PALEONT.	SEDIMENT.	MINERAL.	QUÍMICA	PETROGR.
4					

N.º	326
-----	-----

ALTIT.	LOCALIZAÇÃO	CADASTRO OCORR.	ILUSTR.
270	SE.21-V-A-II/43.307		

ATIT. DA CAM.	
ATIT. DA XIST.	
ATIT. DO LIM.	
OUTROS	

DADOS GEOGRÁFICOS	TOPONÍMIA:	Fazenda São Jorge
	RELEVO:	Ondulado
	VEGETAÇÃO:	Mata
	SOLO:	Arenoso, amarelado

ROCHA	Solo
CLASSE	
AMOSTRA	<input type="checkbox"/> SIM <input checked="" type="checkbox"/> NÃO

DADOS GEOLÓGICOS	Solo arenoso, amarelado, com cascalho de seixos rolados da Serra do Aguaí.
UNIDADE ESTRAT.	



DESCRIÇÃO DE AFLORAMENTOS

PREF. SAC	C/C
	1155

CADERN.	PALEONT.	SEDIMENT.	MINERAL.	QUÍMICA	PETROGR.
4					

N.º
327

ALTT.	LOCALIZAÇÃO	CADASTRO OCORR.	ILUSTR.
210	SE.21-V-A-II/237.285		

DADOS GEORRÁFICOS

TOPONÍMIA: Base da serra Santa Rita, a leste

RELÉVO: Serrano

VEGETAÇÃO: Cerrado alto

SOLO: Areno-cascalhoso, amarelado

DADOS GEOLÓGICOS

Quartzito verde-acinzentado, estrutura orientada, com seixos de quartzo subarredondados em matriz xistosa, com muscovita.

UNIDADE ESTRAT. Pré-Cambriano (p/qx) (?)

TÉCNICA

ATT. DA CAM.

ATT. DA XIST.

ATT. DO LIN.

OUTROS

LITOLÓGICA

ROCHA

Quartzito

CLASSE

Metamórfica

AMOSTRA SIM NÃO

CADERN.	PALEONT.	SEDIMENT.	MINERAL.	QUÍMICA	PETROGR.
4					

N.º
328

ALTT.	LOCALIZAÇÃO	CADASTRO OCORR.	ILUSTR.
200	SE.21-V-A-II/453.231		

DADOS GEORRÁFICOS

TOPONÍMIA: Escola Santa Rita do Exército, margem direita do rio Santa Rita

RELÉVO: Plano

VEGETAÇÃO: Mata galeria

SOLO: Arenoso, cinza-escuro

DADOS GEOLÓGICOS

Aluviões arenosas grosseiras com alta percentagem de minerais pesados (?). O concentrado de batéia é composto, principalmente de (?) hematita.

UNIDADE ESTRAT. Formação Pantanal (Qpp)

TÉCNICA

ATT. DA CAM.

ATT. DA XIST.

ATT. DO LIN.

OUTROS

LITOLÓGICA

ROCHA

Areia

CLASSE

Sedimentar

AMOSTRA SIM NÃO

CADERN.	PALEONT.	SEDIMENT.	MINERAL.	QUÍMICA	PETROGR.
4					

N.º
329

ALTT.	LOCALIZAÇÃO	CADASTRO OCORR.	ILUSTR.
220	SE.21-V-A-II/465.507		

DADOS GEORRÁFICOS

TOPONÍMIA: Próximo à fazenda Paratudo

RELÉVO: Ondulado

VEGETAÇÃO: Cerrado

SOLO: Areno-cascalhoso, laterítico

DADOS GEOLÓGICOS

Areias laterizadas de cor marrom-avermelhada, com grãos de quartzo leitoso.

UNIDADE ESTRAT. Formação Pantanal (Qpp)

TÉCNICA

ATT. DA CAM.

ATT. DA XIST.

ATT. DO LIN.

OUTROS

LITOLÓGICA

ROCHA

Areia

CLASSE

Sedimentar

AMOSTRA SIM NÃO



DESCRIÇÃO DE AFLORAMENTOS

REF. SAC 1155

CADERN.	PALEONT.	SEDIMENT.	MINERAL.	QUÍMICA	PETROGR.
4					

N.º 330

ALTT.	LOCALIZAÇÃO	CADASTRO OCORR.	ILUSTR.
180	SE.21-V-A-II/3.489		

DADOS GEOGRÁFICOS

TOPONÍMIA: A 4,2km da fazenda Paratudo, na estrada para a fazenda Santo Henrique

RELÉVO: Plano

VEGETAÇÃO: Cerrado e mata

SOLO: Areno-laterítico, avermelhado

TÉCNICA

ATT. DA CAM.

ATT. DA XIST.

ATT. DO LIM.

OUTROS

DADOS GEOLÓGICOS

Cobertura areno-laterítica, cor rósea.

UNIDADE ESTRAT. Formação Pantanal (Qpp)

LITOLÓGICA

ROCHA: Areia

CLASSE: Sedimentar

AMOSTRA SIM NÃO

CADERN.	PALEONT.	SEDIMENT.	MINERAL.	QUÍMICA	PETROGR.
4					

N.º 354

ALTT.	LOCALIZAÇÃO	CADASTRO OCORR.	ILUSTR.
260	SE.21-V-A-II/464.418		

DADOS GEOGRÁFICOS

TOPONÍMIA: A 9,7km da fazenda Paratudo, na estrada para a fazenda Coxilho Grande

RELÉVO: Ondulado

VEGETAÇÃO: Cerrado, com árvores altas

SOLO: Cascalhoso, acinzentado

TÉCNICA

ATT. DA CAM.

ATT. DA XIST.

ATT. DO LIM. N5° E

OUTROS Junta M = 45° / W

DADOS GEOLÓGICOS

Rocha de cor rósea, granulação média com pórfiros de ortoclásio. Diáclases concordantes com bandeamento.

UNIDADE ESTRAT. Complexo Basal (p^{cb})

LITOLÓGICA

ROCHA: Biotita gnaisse

CLASSE: Metamórfica

AMOSTRA SIM NÃO

CADERN.	PALEONT.	SEDIMENT.	MINERAL.	QUÍMICA	PETROGR.
4					

N.º 355

ALTT.	LOCALIZAÇÃO	CADASTRO OCORR.	ILUSTR.
200	SE.21-V-A-II/462.420		

DADOS GEOGRÁFICOS

TOPONÍMIA: A 6,5km da fazenda Paratudo, na estrada para a fazenda Coxilho Grande

RELÉVO: Ondulado

VEGETAÇÃO: Cerrado alto

SOLO: Cascalhoso, parcialmente laterítico

TÉCNICA

ATT. DA CAM.

ATT. DA XIST.

ATT. DO LIM.

OUTROS

DADOS GEOLÓGICOS

Rocha de cor róseo-acinzentada, granulação média, pórfiros de ortoclásio.

UNIDADE ESTRAT. Complexo Basal (p^{cb})

LITOLÓGICA

ROCHA: Biotita gnaisse

CLASSE: Metamórfica

AMOSTRA SIM NÃO



DESCRIÇÃO DE AFLORAMENTOS

FREQ. SAC CCC 1155

CADERN. 4 PALEONT. SEDIMENT. MINERAL. QUÍMICA PETROGR. N.º 356

ALTIT. 280 LOCALIZAÇÃO SE.21-V-A-II/461.423 CADASTRO OCORR. ILUSTR.

DADOS GEOLÓGICOS
 TOPONÍMIA: A 6,2km da fazenda Paratudo, na estrada para a fazenda Coxilho Grande
 RELÉVO: Ondulado
 VEGETAÇÃO: Mata rala
 SOLO: Cascalhoso, laterítico

DADOS GEOLÓGICOS
 Grandes matacões de biotita gnaiss de granulação grosseira, cor cinza.
 UNIDADE ESTRAT. Complexo Basal (p/b)

TÉCNICA
 ATIV. DA CAM.
 ATIV. DA XIST. 35°/W
 ATIV. DO LIN.
 OUTROS

LITOLÓGICA
 ROCHA: Biotita gnaiss
 CLASSE: Metamórfica
 AMOSTRA SIM NÃO

CADERN. 4 PALEONT. SEDIMENT. MINERAL. QUÍMICA PETROGR. 3249 N.º 357

ALTIT. 290 LOCALIZAÇÃO SE.21-V-A-II/459.427 CADASTRO OCORR. ILUSTR.

DADOS GEOLÓGICOS
 TOPONÍMIA: A 6,1km da fazenda Paratudo, na estrada para a fazenda Coxilho Grande
 RELÉVO: Ondulado
 VEGETAÇÃO: Mata de transição
 SOLO: Arenoso

DADOS GEOLÓGICOS
 Muscovita gnaiss cinza com gnaissificação bem desenvolvida, assumindo localmente o aspecto de muscovita xisto.
 UNIDADE ESTRAT. Complexo Basal (p/b)

TÉCNICA
 ATIV. DA CAM.
 ATIV. DA XIST. 50°/S80W
 ATIV. DO LIN.
 OUTROS

LITOLÓGICA
 ROCHA: Muscovita gnaiss
 CLASSE: Metamórfica
 AMOSTRA SIM NÃO

CADERN. 4 PALEONT. SEDIMENT. MINERAL. QUÍMICA PETROGR. N.º 358

ALTIT. 300 LOCALIZAÇÃO SE.21-V-A-II/455.433 CADASTRO OCORR. ILUSTR.

DADOS GEOLÓGICOS
 TOPONÍMIA: A 5,7km da fazenda Paratudo, na estrada para a fazenda Coxilho Grande
 RELÉVO: Ondulado
 VEGETAÇÃO: Mata de transição
 SOLO: Arenoso, amarelado

DADOS GEOLÓGICOS
 Rocha cinza-rósea de granulação média, com pórfiros de ortoclásio.
 UNIDADE ESTRAT. Complexo Basal (p/b)

TÉCNICA
 ATIV. DA CAM.
 ATIV. DA XIST. 70°/W
 ATIV. DO LIN.
 OUTROS Junta: N70E; N30E; N10E sub-verticais

LITOLÓGICA
 ROCHA: Biotita gnaiss
 CLASSE: Metamórfica
 AMOSTRA SIM NÃO



DESCRIÇÃO DE AFLORAMENTOS

PREF. SAC C/C 1155

CADERN.	PALEONT.	SEDIMENT.	MINERAL.	QUÍMICA	PETROGR.
4					

N.º 359

ALTIT.	LOCALIZAÇÃO	CADASTRO OCORR.	ILUSTR.
301	SE.21-V-A-II/452.462		

DADOS GEGRÁFICOS

TOPONÍMIA: A 4,1km da fazenda Paratudo, na estrada para a fazenda Coxilho Grande

RELÉVO: Ondulado

VEGETAÇÃO: Cerrado e capinzal

SOLO: Arenoso, creme

TÉCNICA

ATIT. DA CAM.

ATIT. DA XIST.

ATIT. DO LIM.

OUTROS

DADOS GEOLÓGICOS

Areias esbranquiçadas de granulação média.

UNIDADE ESTRAT. Formação Pantanal (Qpp)

LITOLOGIA

ROCHA

Areia

CLASSE

Sedimentar

AMOSTRA SIM NÃO

CADERN.	PALEONT.	SEDIMENT.	MINERAL.	QUÍMICA	PETROGR.
4					

N.º 360

ALTIT.	LOCALIZAÇÃO	CADASTRO OCORR.	ILUSTR.
350	SE.21-V-A-II/451.473		

DADOS GEGRÁFICOS

TOPONÍMIA: A 2,2km da fazenda Paratudo, na estrada para a fazenda Coxilho Grande

RELÉVO: Plano

VEGETAÇÃO: Cerrado ralo

SOLO: Arenoso, amarelado

TÉCNICA

ATIT. DA CAM.

ATIT. DA XIST.

ATIT. DO LIM.

OUTROS

DADOS GEOLÓGICOS

Gnaisse alterado.

UNIDADE ESTRAT. Complexo Basal (p/b)

LITOLOGIA

ROCHA

Gnaisse

CLASSE

Metamórfica

AMOSTRA SIM NÃO

CADERN.	PALEONT.	SEDIMENT.	MINERAL.	QUÍMICA	PETROGR.
4					

N.º 361

ALTIT.	LOCALIZAÇÃO	CADASTRO OCORR.	ILUSTR.
340	SE.21-V-A-II/453.483		

DADOS GEGRÁFICOS

TOPONÍMIA: A 1,5km da fazenda Paratudo, na estrada para a fazenda Coxilho Grande

RELÉVO: Ondulado

VEGETAÇÃO: Cerrado alto

SOLO: Arenoso, amarelado

TÉCNICA

ATIT. DA CAM.

ATIT. DA XIST.

ATIT. DO LIM.

OUTROS

DADOS GEOLÓGICOS

Biotita gnaisse com xistosidade bem desenvolvida, assumindo, localmente o aspecto de biotita xisto.

UNIDADE ESTRAT. Complexo Basal (p/b)

LITOLOGIA

ROCHA

Biotita gnaisse

CLASSE

Metamórfica

AMOSTRA SIM NÃO



DESCRIÇÃO DE AFLORAMENTOS

PREF. SAC C/C 1155

CADERN.	PALEONT.	SEDIMENT.	MINERAL.	QUÍMICA	PETROGR.	N.º
4						362

ALTIT.	LOCALIZAÇÃO	CADASTRO OCORR.	ILUSTR.
300	SE.21-V-A-II/457.498		

DADOS GEORÁFICOS

TOPONÍMIA: A 1,2km da fazenda Paratudo, na estrada para a fazenda Coxilho Grande

RELÉVO: Ondulado

VEGETAÇÃO: Cerrado alto

SOLO: Areno-laterítico

TÉCNICA

ATT. DA CAM.

ATT. DA XIST.

ATT. DO LIM.

OUTROS

DADOS GEOLÓGICOS

Solo laterizado de cor rósea.

UNIDADE ESTRAT.

LITOLÓGIA

ROCHA

Solo

CLASSE

AMOSTRA SIM NÃO

CADERN.	PALEONT.	SEDIMENT.	MINERAL.	QUÍMICA	PETROGR.	N.º
4						363

ALTIT.	LOCALIZAÇÃO	CADASTRO OCORR.	ILUSTR.
200	SE.21-V-A-II/405.409		

DADOS GEORÁFICOS

TOPONÍMIA: A 1km da fazenda São Benedito, na estrada para a fazenda Coxilho Grande

RELÉVO: Ondulado

VEGETAÇÃO: Cerrado

SOLO: Areno-cascalhoso laterítico

TÉCNICA

ATT. DA CAM.

ATT. DA XIST.

ATT. DO LIM.

OUTROS

DADOS GEOLÓGICOS

Canga ferruginosa e cascalho laterítico, de cor vermelho-amarronzada.

UNIDADE ESTRAT. Terciário / Quaternário detrítico-laterítico (TQd1)

LITOLÓGIA

ROCHA

Laterita

CLASSE

AMOSTRA SIM NÃO

CADERN.	PALEONT.	SEDIMENT.	MINERAL.	QUÍMICA	PETROGR.	N.º
5						433

ALTIT.	LOCALIZAÇÃO	CADASTRO OCORR.	ILUSTR.
250	SE.21-V-A-II/339.474		

DADOS GEORÁFICOS

TOPONÍMIA: A 4,0km da fazenda São José, na estrada para a fazenda Vereda

RELÉVO: Plano

VEGETAÇÃO: Campo

SOLO: Arenoso, avermelhado

TÉCNICA

ATT. DA CAM. 15° / N45E

ATT. DA XIST.

ATT. DO LIM.

OUTROS

DADOS GEOLÓGICOS

Quartzito arcossiano, avermelhado, com grãos de quartzo subangulares a subarredondados, grosseiros a médios. Estratificação cruzada.

UNIDADE ESTRAT. Formação Urucum (Fu) (?)

LITOLÓGIA

ROCHA

Quartzito arcossiano

CLASSE

Metamórfica

AMOSTRA SIM NÃO



DESCRIÇÃO DE AFLORAMENTOS

PREF. APR. 1155

CADERN.	PALEONT.	SEDIMENT.	MINERAL.	QUÍMICA	PETROGR.
1					

N.º
07

ALTT.	LOCALIZAÇÃO	CADASTRO OCORR.	ILUSTR.
200	SE-21-V-A-II/53.239		

DADOS GEOGRÁFICOS

TOPONÍMIA: Estrada Fortuna - Santa Rita

RELÉVO: Colinoso

VEGETAÇÃO: Cerrado

SOLO: Arenoso

DADOS GEOLÓGICOS

Rocha de granulação grosseira, composta de quartzo, feldspato, biotita e piroxênio (?).

UNIDADE ESTRAT. Complexo Basal (p/b)

TÉCNICA

ATT. DA CAM.

ATT. DA XIST.

ATT. DO LIN.

OUTROS

LITOLÓGICA

ROCHA

Granito

CLASSE

Metamórfica

AMOSTRA SIM NÃO

CADERN.	PALEONT.	SEDIMENT.	MINERAL.	QUÍMICA	PETROGR.

N.º
08

ALTT.	LOCALIZAÇÃO	CADASTRO OCORR.	ILUSTR.
	SE-21-V-A-II/222.265		

DADOS GEOGRÁFICOS

TOPONÍMIA: Estrada Fortuna - Santa Rita

RELÉVO: Serrano

VEGETAÇÃO: Cerrado

SOLO: Arenoso

DADOS GEOLÓGICOS

Rocha que em afloramento apresenta núcleos graníticos e partes, finamente bandeadas. Composição mineralógica: quartzo, muscovita, biotita, feldspatos e opacos.

UNIDADE ESTRAT. Complexo Basal (p/b)

TÉCNICA

ATT. DA CAM.

ATT. DA XIST.

ATT. DO LIN.

OUTROS

LITOLÓGICA

ROCHA

Gnaisse

CLASSE

Metamórfica

AMOSTRA SIM NÃO

CADERN.	PALEONT.	SEDIMENT.	MINERAL.	QUÍMICA	PETROGR.

N.º
09

ALTT.	LOCALIZAÇÃO	CADASTRO OCORR.	ILUSTR.
	SE-21-V-A-II/233.282		

DADOS GEOGRÁFICOS

TOPONÍMIA: Estrada Fortuna - Porto

RELÉVO: Serrano

VEGETAÇÃO: Cerrado

SOLO: Arenoso

DADOS GEOLÓGICOS

Contato entre gnaisse milonitizado, metaconglomerado e quartzito micáceo.

UNIDADE ESTRAT. Formação Urucum (Fu) (?)

TÉCNICA

ATT. DA CAM.

ATT. DA XIST.

ATT. DO LIN.

OUTROS

LITOLÓGICA

ROCHA

Quartzito

CLASSE

Metamórfica

AMOSTRA SIM NÃO



DESCRIÇÃO DE AFLORAMENTOS

PRF. APR. 1155

CADERN.	PALEONT.	SEDIMENT.	MINERAL.	QUÍMICA	PETROGR.
1					

N.º
10

ALTT.	LOCALIZAÇÃO	CADASTRO OCORR.	ILUSTR.
260	SE-21-Y-A-II/251.263		

DADOS GEOGRÁFICOS	TOPONÍMIA:	Serra Santa Rita
	RELEVO:	Serrano
	VEGETAÇÃO:	Cerrado
	SOLO:	Arenoso

ATT. DA CAM.
ATT. DA XIST.
ATT. DO LIM.
OUTROS

DADOS GEOLÓGICOS	Contato entre quartzito e metaconglomerado, com fragmentos de biotita.
UNIDADE ESTRAT.	Formação Urucum (Cu) (?)

ROCHA	Quartzito
CLASSE	Metamórfica
AMOSTRA	<input checked="" type="checkbox"/> SIM <input type="checkbox"/> NÃO

CADERN.	PALEONT.	SEDIMENT.	MINERAL.	QUÍMICA	PETROGR.
1					

N.º
12

ALTT.	LOCALIZAÇÃO	CADASTRO OCORR.	ILUSTR.
	SE-21-V-A-II/451.599		

DADOS GEOGRÁFICOS	TOPONÍMIA:	Fazenda Paratudo
	RELEVO:	Plano
	VEGETAÇÃO:	Cerrado e campo limpo
	SOLO:	Arenoso

ATT. DA CAM.
ATT. DA XIST.
ATT. DO LIM.
OUTROS

DADOS GEOLÓGICOS	Cobertura ferruginosa, detrito-laterítica.
UNIDADE ESTRAT.	Terciário / Quaternário detrito-laterítico (TQd1)

ROCHA	Laterita
CLASSE	
AMOSTRA	<input type="checkbox"/> SIM <input checked="" type="checkbox"/> NÃO

CADERN.	PALEONT.	SEDIMENT.	MINERAL.	QUÍMICA	PETROGR.
01					

N.º
13

ALTT.	LOCALIZAÇÃO	CADASTRO OCORR.	ILUSTR.
	SE-21-V-A-II/357.507		

DADOS GEOGRÁFICOS	TOPONÍMIA:	Córrego Guaraná
	RELEVO:	Plano
	VEGETAÇÃO:	Cerrado e campos
	SOLO:	Arenoso

ATT. DA CAM.
ATT. DA XIST.
ATT. DO LIM.
OUTROS

DADOS GEOLÓGICOS	Blocos de quartzito rolado, em cobertura areno-laterítica, cor rósea.
UNIDADE ESTRAT.	Formação Urucum (Cu) (?)

ROCHA	Quartzito
CLASSE	Metamórfica
AMOSTRA	<input checked="" type="checkbox"/> SIM <input type="checkbox"/> NÃO



ANÁLISE PETROGRÁFICA

DATA
20-02-73C/C
1155

AGÊNCIA

AGÊNCIA GOIÂNIA

PETROGRAFO

V.J. MARQUES

N° DA AMOSTRA

SAC-182/3

EQUIPAMENTO AUXILIAR

N° DO LOTE

N°

3040

CARACTERÍSTICA MESOSCÓPICAS

Amostra de cor cinza esverdeado, composta de duas camadas, uma síltica e uma arenosa (0,08 - 0,15mm).

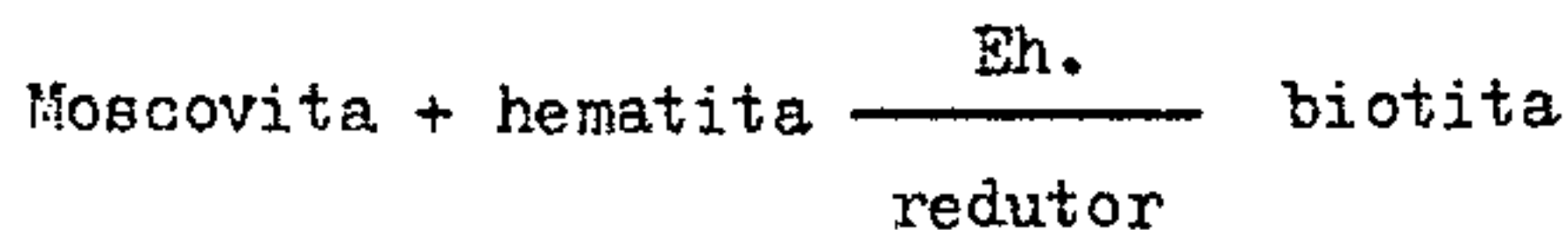
COMPOSIÇÃO MINERALÓGICA

MINERAIS	%	MINERAIS	%
Quartzo	60		
Sericita + argilomineral	25		
Opacos	aces		
Turmalina	aces		
Feldspato	15		

ANÁLISES COMPLEMENTARES

OBSERVAÇÕES

Processos diagenéticos * extremamente bem desenvolvidos, começando a aparecer a biotita sobre a moscovita (muito abundante), já formada, segundo a reação:



A turmalina é perfeitamente euédrica e também parece ser autigênica. As duas rochas possuem aproximadamente a mesma composição modal com o siltito possuindo um pouco mais de mica.

(*) - Estágio filomórfico de E.C. DAPPLES.

CLASSE

Metamórfica

ROCHA

Meta arcóσιο/Meta siltito

ANEXOS

RUBRICA



ANÁLISE PETROGRÁFICA

DATA
20/02/73

C/C
1155



AGÊNCIA
AGÊNCIA GOIÂNIA

PETRÓGRAFO
V.J.MARQUES

N.º DA AMOSTRA
SAC-200

EQUIPAMENTO AUXILIAR

N.º DO LOTE

N.º DE LAB.
3041

CARACTERÍSTICA MESOSCÓPICAS

Rocha de cor cinza gelo, compacta, isotrópica, granulação do tamanho areia grossa (0,5-1,0mm), bem classificada, silicificada.

COMPOSIÇÃO MINERALÓGICA

MINERAIS	%	MINERAIS	%
Quartzo	95		
Sericita	5		
Opacos	aces		
Biotita	aces		

ANÁLISES COMPLEMENTARES

OBSERVAÇÕES

Composição ortoquartzítica. Rocha bastante silicificada podendo-se observar, contudo, a forma original dos grãos.
A sericita desenvolve-se entre os grãos de quartzo.

CLASSE
Metamórfica

ROCHA
Meta-arenito ortoquartzítico.

ANEXOS

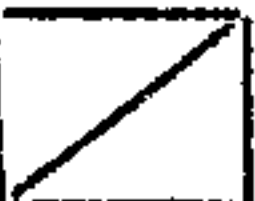
RUBRICA



ANÁLISE PETROGRÁFICA

DATA
20/02/73

C/C
1155



AGÊNCIA
10ª GOIÂNIA

PETROGRAFO
V.J. MARQUES

N.º DA AMOSTRA
SAC-236

EQUIPAMENTO AUXILIAR

N.º DO LOTE

N.º DE LAB.
3042

CARACTERÍSTICA MESOSCÓPICAS
Rocha de cor esbranquiçada, compacta, isotrópica, um pouco cataclasada, constitui-se por quartzo de tamanho areia média a grossa (0,3-0,6mm). Extremamente silici-ficada.

COMPOSIÇÃO MINERALÓGICA

MINERAIS	%
Quartzo	95
Sericita	5

MINERAIS	%

ANÁLISES COMPLEMENTARES

OBSERVAÇÕES
Rocha extremamente compacta com contatos intergranulares interpenetrados e desenvolvimento de sericita entre os grãos.

CLASSE
Metamórfica

ROCHA
Meta arenito ortoquartzítico.

ANEXOS

RUBRICA



ANÁLISE PETROGRÁFICA

DATA
20/02/73

C/C
1155



AGÊNCIA
AGÊNCIA GOIÂNIA

PETROGRAFO
V.J. MARQUES

N.º DA AMOSTRA
SAC-237/2

EQUIPAMENTO AUXILIAR

N.º DO LOTE

N.º DE LAB.
3043

CARACTERÍSTICA MESOSCÓPICAS

Rocha de cor cinza bordeaux, granulação fina (0,04-0,12; silte-areia muito fina), micácea, foliada.

COMPOSIÇÃO MINERALÓGICA

MINERAIS	%
Quartzo	65
Sericita	20
Opacos	15
Turmalina	aces

MINERAIS	%

ANÁLISES COMPLEMENTARES

OBSERVAÇÕES

A maioria dos cristais possui dimensão em torno do limite silte/areia muito fina (0,06mm). Os cristais de mica são muito orientados e conferem aspecto "xistoso" a rocha.

Observa-se profunda autigênese (estágio filomórfico de E. C. DAPPLES) com a formação de sericita, turmalina, quartzo, e biotita (incipiente). - Idem rocha 1155-SAC-182/3.

CLASSE
Metamórfica

ROCHA
Meta arenito siltico

ANEXOS

RUBRICA



ANÁLISE PETROGRÁFICA

DATA
20/02/73

C/C
1155



AGÊNCIA
AGÊNCIA GOIÂNIA

PETROGRAFO
V.J. MARQUES

N.º DA AMOSTRA
SAC-278/2

EQUIPAMENTO AUXILIAR

N.º DO LOTE

N.º DE LAB.
3044

CARACTERÍSTICA MESOSCÓPICAS

Rocha de cor avermelhada, compacta, estratificada, constituída de leitos arenosos centimétricos de granulação ora mais ora menos grosseira.

COMPOSIÇÃO MINERALÓGICA

MINERAIS	%	MINERAIS	%
Quartzo	85		
Sericita	15		
Opacos	aces		
Zircão	aces		

ANÁLISES COMPLEMENTARES

OBSERVAÇÕES

Observa-se extremo desenvolvimento de sericita intergranular orientada. A rocha é composta pela alternância de leitos mais finos (0,08-0,14mm: areia muito fina) e mais grosseiros (0,3mm: areia média) com matriz arenosa muito fina. O contato entre os leitos é brusco. Os cristais de sericita formam massas que envolvem os grãos de quartzo que ficam assim "flutuando". Observa-se silicificação.

CLASSE

Metamórfica

ROCHA

Meta arenito.

ANEXOS

RUBRICA



ANÁLISE PETROGRÁFICA

DATA 21/02/73

C/G 1155



AGÊNCIA AGÊNCIA GOIÂNIA

PETROGRAFO V.J. MARQUES

N.º DA AMOSTRA SAC-241

EQUIPAMENTO AUXILIAR Luz refletida

N.º DO LOTE

N.º DE LAB. 3045

CARACTERÍSTICA MESOSCÓPICAS

Rocha de cor cinza arroxeado, com estratificação (laminação) milimétrica e xistosidade a ângulo reto com o acamadamento, granulação fina (0,04-0,08: silte a areia muito fina). Rica em minerais opacos que dispõem-se em bandas.

COMPOSIÇÃO MINERALÓGICA

MINERAIS	%
Quartzo	60
Sericita	20
Hematita	15-20
Turmalina	Aces

MINERAIS	%

ANÁLISES COMPLEMENTARES

--

OBSERVAÇÕES

Observa-se discordância de 90° entre o acamadamento e a xistosidade. O acamadamento é dado pela concentração de minerais opacos em leitões. A xistosidade é conferida pela orientação das lâminas de sericita; bem como níveis de quartzo recristalizado.

O tamanho predominante de grão é areia muito fina. Os processos diagenéticos atingem o estágio filomórfico de DAPPLES.

CLASSE Metamórfica

ROCHA Meta arenito siltoso.

ANEXOS

RUBRICA



ANÁLISE PETROGRÁFICA

DATA
21/02/73

CJC
1155



AGÊNCIA
AGÊNCIA GOIÂNIA

PETROGRAFO
V.J. MARQUES

N.º DA AMOSTRA
SAO-251/2

EQUIPAMENTO AUXILIAR

N.º DO LOTE

N.º DE LAB.
3046

CARACTERÍSTICA MESOSCÓPICAS
Rocha de cor cinza grafite, xistosa, microdobrada, com planos de clivagem, rica em hematita.

COMPOSIÇÃO MINERALÓGICA

MINERAIS	%
Sericita-moscovita	75
Opacos (hematita)	25
Quartzo	aces

MINERAIS	%

ANÁLISES COMPLEMENTARES

OBSERVAÇÕES
Observa-se conspícua textura nematoblástica, em que se alternam camadas (filmes) de hematita e moscovita. A rocha encontra-se completamente microplissada e com abundantes planos de clivagem.

CLASSB
Metamórfica - Facies: xisto verde

ROCHA
Moscovita xisto hematítico

ANEXOS

RUBRICA



ANÁLISE PETROGRÁFICA

DATA
21/02/73

C/C
1155



AGÊNCIA

AGÊNCIA GOIÂNIA

PETROGRAFO

V.J. MARQUES

N.º DA AMOSTRA

SAC-252/4

EQUIPAMENTO AUXILIAR

N.º DO LOTE

N.º DE LAB.

3047

CARACTERÍSTICA MESOSCÓPICAS

Rocha de cor branco avermelhada, compacta, orientada, granulação tamanho areia grossa e muito grossa (1-1,5mm).

COMPOSIÇÃO MINERALÓGICA

MINERAIS	%
Quartzo	100
Sericita	aces
Opacos+limonita	aces

MINERAIS	%

ANÁLISES COMPLEMENTARES

OBSERVAÇÕES

Rocha extremamente cataclástica, observando-se desenvolvimento de uma matriz com textura em moinho. Os cristais de quartzo apresentam-se muito deformados (em forma de olho). Observa-se também remobilização da sílica e cimentação da rocha.

CLASSE

Metamórfica

ROCHA

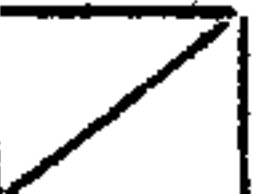
Meta arenito ortoquartzítico.

ANEXOS

RUBRICA



ANÁLISE PETROGRÁFICA

DATA
21/02/73C/C
1155AGÊNCIA
AGÊNCIA GOIÂNIAPETRÓGRAFO
V.J.MARQUESN.º DA AMOSTRA
SAC-254/1

EQUIPAMENTO AUXILIAR

N.º DO LOTE

N.º DE LAB.
3048

CARACTERÍSTICA MESOSCÓPICAS

Rocha de cor cinza escuro, granulação média, de 1 a 3mm, suborientada, rica em hornblenda.

COMPOSIÇÃO MINERALÓGICA

MINERAIS	%	MINERAIS	%
Hornblenda	80		
Quartzo	10		
Opacos	aces		
Saussurita + plagioclásio	10		
Apatita	aces		
Clinopiroxênio (restos)	aces		

ANÁLISES COMPLEMENTARES

OBSERVAÇÕES

Textura granular hipidiomórfica. A hornblenda apresenta-se como cristais euédricos e o quartzo e a saussurita (pseudomórfica sobre plagioclásio) possuem hábito anédrico. O quartzo quase certamente é secundário, proveniente do processo de saussuritização. Restos de clinopiroxênio, como núcleos na hornblenda podem ser observados.

Hornblenda: $Ng/C = -2v = 65-70^\circ$
 Np = amarelo limão
 Nm = amarelo mostarda
 Ng = verde oliva

CLASSE
MetamórficaROCHA
Anfibolito

ANEXOS

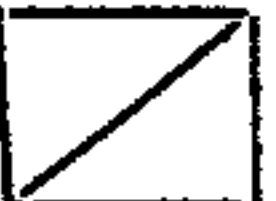
RUBRICA



ANÁLISE PETROGRÁFICA

DATA
21/02/73

C/C
1155



AGÊNCIA
AGÊNCIA GOIÂNIA

PETROGRAFO
V.J. MARQUES

N.º DA AMOSTRA
SAC-277

EQUIPAMENTO AUXILIAR

N.º DO LOTE

N.º DE LAB.
3049

CARACTERÍSTICA MESOSCÓPICAS

Rocha de cor vermelho telha, foliada, argilosa, rica em sericita.

COMPOSIÇÃO MINERALÓGICA

MINERAIS	%	MINERAIS	%
Sericita + argila	90		
Limonita	10-15		
Putilo	aces		

ANÁLISES COMPLEMENTARES

OBSERVAÇÕES

Rocha composta essencialmente por argila e sericita, observando-se disposição paralela dos cristais. A limonita também é muito abundante. Parece que existem microfósseis (esporos ?) na rocha, em abundância.

CLASSE

Metamórfica

ROCHA

Filito.

ANEXOS

RUBRICA



ANÁLISE PETROGRÁFICA

DATA
21/02/73

C/C
1155



AGÊNCIA
AGÊNCIA GOLÂNIA

PETROGRÁFO
V.J. MARQUES

N.º DA AMOSTRA
SAG-289

EQUIPAMENTO AUXILIAR

N.º DO LOTE

N.º DE LAB.
3051

CARACTERÍSTICA MESOSCÓPICAS

Rocha de cor cinza esbranquiçado composta por grãos do tamanho areia, grânulos e seixos (até 1cm) estratificada, silicificada.

COMPOSIÇÃO MINERALÓGICA

MINERAIS	%
Quartzo	90
Muscovita	10
Opacos	aces
Zircão	aces

MINERAIS	%

ANÁLISES COMPLEMENTARES

OBSERVAÇÕES

Observam-se conspícuas feições que indicam ter sido a rocha submetida a esforços mecânicos intensos com deformação dos grãos (que se tornaram alongados) e aparecimento de matriz com textura em morteiro.

CLASSE

Metamórfica

ROCHA

Meta arenito conglomerático.

ANEXOS

RUBRICA



ANÁLISE PETROGRÁFICA

DATA
21/02/73

C/C
1155



AGÊNCIA
AGÊNCIA GOIÂNIA

PETROGRÁFO
V.J.MARQUES

N.º DA AMOSTRA
SAC-232

EQUIPAMENTO AUXILIAR

N.º DO LOTE

N.º DE LAB.
3052

CARACTERÍSTICA MESOSCÓPICAS

Rocha de cor cinza esbranquiçado, orientada, granulação tamanho areia grossa a muito grossa, silicificada.

COMPOSIÇÃO MINERALÓGICA

MINERAIS	%	MINERAIS	%
Quartzo	95		
Sericita	5		
Opacos	ace		

ANÁLISES COMPLEMENTARES

OBSERVAÇÕES

A rocha apresenta evidências de ter sofrido intensos esforços mecânicos com deformação dos grãos e formação de matriz em morteiro.

CLASSE
Metamórfica

ROCHA
Meta arenito ortoquartzítico.

ANEXOS

RUBRICA



ANÁLISE PETROGRÁFICA

DATA
Abril/73

C/C
1155



AGÊNCIA
AGÊNCIA GOIÂNIA

PETROGRÁFICO
M.H.T. OGUINO

N.º DA AMOSTRA
SAC-313/3

EQUIPAMENTO AUXILIAR

N.º DO LOTE

N.º
3246

CARACTERÍSTICA MESOSCÓPICAS

Rocha de cor bordeaux composta por granulos e pequenos seixos de quartzito de até 0,7cm imersos em matriz também quartzosa com granulometria em torno de 0,30mm.

COMPOSIÇÃO MINERALÓGICA

MINERAIS	%
MATRIZ	90
Opacos	
Quartzo	
Sericita	
Biotita	
Pistacita	

MINERAIS	%
GRANULOS E SEIXOS	10
Quartzito	
Quartzo	

ANÁLISES COMPLEMENTARES

OBSERVAÇÕES

Observam-se grânulos e seixos sub-angulosos, medianamente esféricos imersos em matriz constituída por areia fina, média e grossa, mal classificada, silicificada, com cimento ferruginoso (5% da rocha).

CLASSE
Metamórfica

ROCHA
Metarenito conglomerático ortoquartzítico.

ANEXOS

RUBRICA



ANÁLISE PETROGRÁFICA

DATA
Abril/73

C/C
1155



AGÊNCIA
AGÊNCIA GOIÂNIA

PETROGRAFO
MHTO

N.º DA AMOSTRA
SAC - 319

EQUIPAMENTO AUXILIAR

N.º DO LOTE

N.º DE LAB.
3247

CARACTERÍSTICA MESOSCÓPICAS

Rocha de cor cinza rosada, granulação muito fina, orientada.

COMPOSIÇÃO MINERALÓGICA

MINERAIS	%	MINERAIS	%
Opacos	15		
Argilomineral	5		
Quartzo	60		
Moscovita	20		
Turmalina	aces		
Zircão	aces		

ANÁLISES COMPLEMENTARES

OBSERVAÇÕES

Tamanho dos grãos em torno de areia muito fina e tamanho silte (predominante). Observam-se porções de rochas cizalhadas desenvolvendo a xistosidade.

CLASSE

Metamórfica

ROCHA

Meta-siltito

ANEXOS

RUBRICA



ANÁLISE PETROGRÁFICA

DATA
Abril/73

C/C
1155



AGÊNCIA
AGÊNCIA GOIÂNIA

PETRÓGRAFO
MHTO

N.º DA AMOSTRA
SAC - 357

EQUIPAMENTO AUXILIAR

N.º DO LOTE

N.º DE LAB.
3249

CARACTERÍSTICA MISCOSCÓPICAS

Rocha de cor cinza esverdeado, granulação muito fina, estrutura xisto sa.

COMPOSIÇÃO MINERALÓGICA

MINERAIS	%
Opacos	aces
Moscovita	40
Quartzo	60

MINERAIS	%

ANÁLISES COMPLEMENTARES

OBSERVAÇÕES

Textura granular lepidoblástica.

CLASSE
Metamórfica - Facies: xisto verde

ROCHA
Moscovita xisto

ANEXOS

RUBRICA

CADASTRO DE OCORRÊNCIAS MINERAIS

Principal Minério ou Elemento Econômico

OURO

c/c 1155

A

Localização (em Mapas, Fotomosaico, Aerofotos, etc.)

SE.21-V-A-II/Poto 85957-39.28

n.

01

N.os dos Principais Afloramentos Visitados (V. Ficha de descrição de Afloramentos)

SAC-323

n. arquivo geral

Situação Geográfica

Est. MT Mun. Cáceres

Toponímia Rio Tarumã - a 3km da fazenda São Jorge, próximo à vila de Acorizal.

Alt. 300m

Em Lavra

Em Pesquisa

Paral. Aband.

Em Garimpo

Descoberta neste proj.

Pequeno Grande

Via de Acesso De Porto Espiridião a Acorizal pela MT-130. De Acorizal à fazenda São Jorge, por estrada municipal. Da fazenda São Jorge até à ocorrência, a pé.

Relêvo Vale encaixado, estreito.

Cond. Hidrológicas Água abundante

Vegetação Mata galeria

Intemperismo (Solos) Arenoso-argiloso

SITUAÇÃO GEOLÓGICA

FORMA DA OCORRÊNCIA

A1 - Filão A2 - "Amas" A3 - Estratiforme A4 - Lenticular A5 - Outros Aluvial

Mistos

B1 - Maciço B2 - Disseminado B3 - Preench. B4 - Substit. B5 - Outros

Mistos

Síntese Descritiva do Corpo Mineralizado (Medidas, Paragênese, etc.)

Mineraliz.

Prim. Sec.

Cascalho aluvionar depositado em vale encaixado estreito. Fragmento pulverulento de ouro, encontrado em concentrado de batéin.

Síntese da Geologia Provincial

Cascalho aluvionar distribuído ao longo do vale, encaixado em metaconglomerados basais da Formação URUCUM (?) - Qu.

Unidade Estr. Aluviões Quaternárias

Minerais de Ganga

Minerais Econômicos (Classificar com Letras A,B,C, etc.)

Ouro

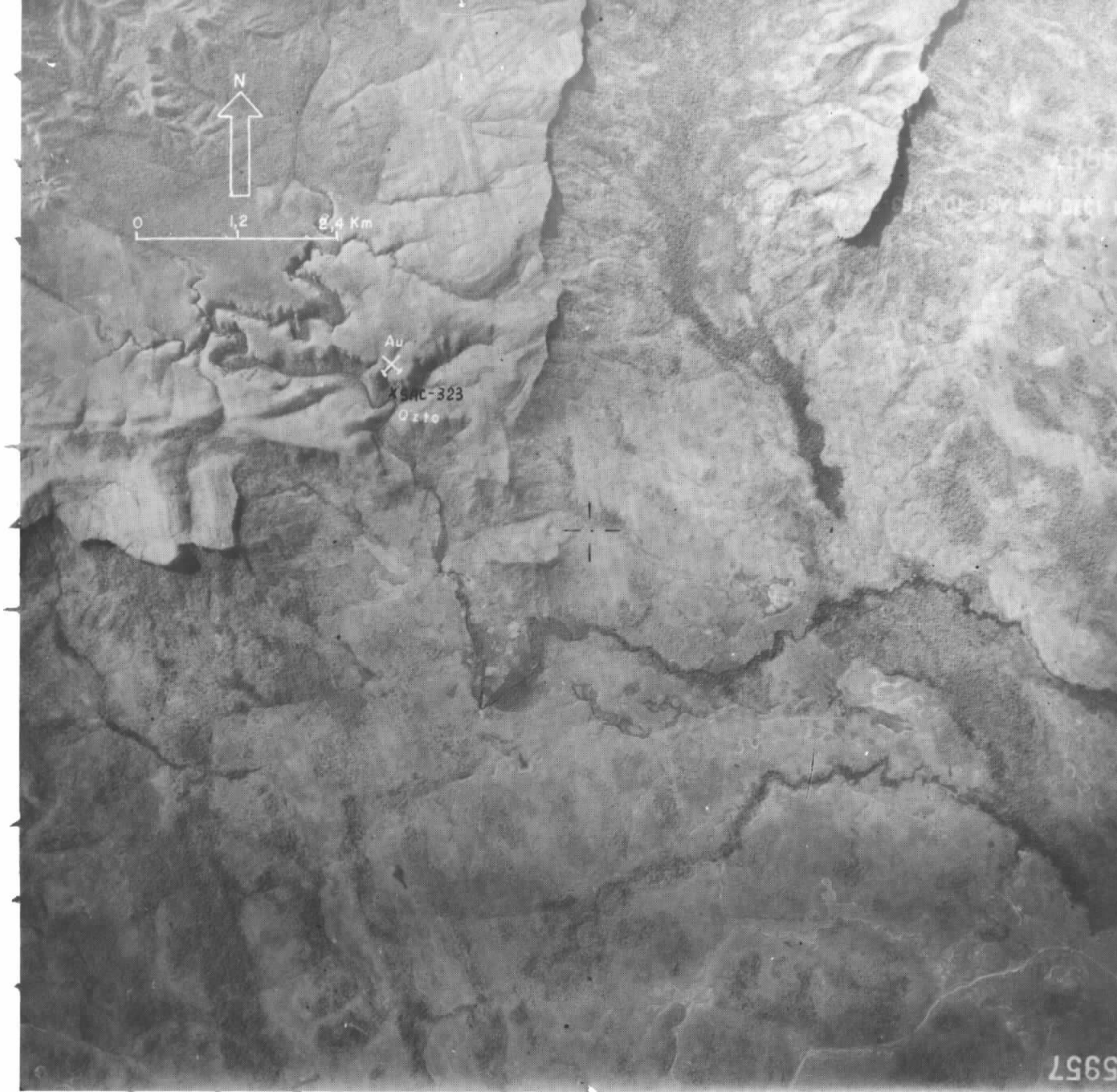
Tócos e Reserva - Medida

Indicada

Interida

ANEXOS

FIXAS B C Foto USAP 85957 - Faixa 359A - escala 1:60.000



AEROFOTO Nº 85957 - Ocorrência de ouro em aluviões quaternárias depositadas sobre a Fm. Urucum (Çu) (?), no rio Tarumã, próximo à vila de Acorizal, município de Cáceres.

CADASTRO DE OCORRÊNCIAS MINERAIS

Principal Minério ou Elemento Econômico

HEMATITA

c/e 1155

A

Localização (em Mapas, Fotomosaico, Aerofotos, etc.)

SE.21-V-A-II - Foto 85953/18 - 44

n. 04

N.os dos Principais Afloramentos Visitados (V. Ficha de descrição de Afloramentos)

SAC-313

n. arquivo geral

Situação Geográfica

Est. MT

Mun. Mato Grosso

Toponímia Serra do Aguapeí

Alt. 870.00

Em Lavra

Em Pesquisa

Paral. Aband.

Em Garimpo

Descoberta neste proj.

Pequena Grande

Via de Acesso Até a fazenda do Nene Souza - margem do rio São Simão pela MT-130 e estradas municipais.

Da fazenda até a ocorrência, 22km a pé

Relêvo Acidentado, com escarpas pronunciadas

Cond. Hidrológicas Boas - clima pluvioso

Vegetação Capinzal

Intemperismo (Solos) Arenoso com muito cascalho

SITUAÇÃO GEOLÓGICA

FORMA DA OCORRÊNCIA

A1 - Filão

A2 - "Amas"

A3 - Estratiforme

A4 - Lenticular

A5 - Outros

Veios

Mistos

B1 - Maciço

B2 - Disseminado

B3 - Preench.

B4 - Substit.

B5 - Outros

Mistos

Síntese Descritiva do Corpo Mineralizado (Medidas, Paragenese, etc.)

Mineraliz.

Prim.

Sec.

Associado a veios de quartzo leitoso de até 0,50m de espessura.

Síntese da Geologia Provincial

Quartzitos superiores da sequência cambriana (Formação URUCUM (?), entrecortados por veios de origem hidrotermal.

Unidade Estr. Topo da Formação Urucum (?) - fu

Minerais de Gangas

Minerais Econômicos (Classificar com Letras A,B,C, etc.)

Hematita

Teores e Reserva - Medida

Indicada

Interida

ANEXOS

FIXAS

B

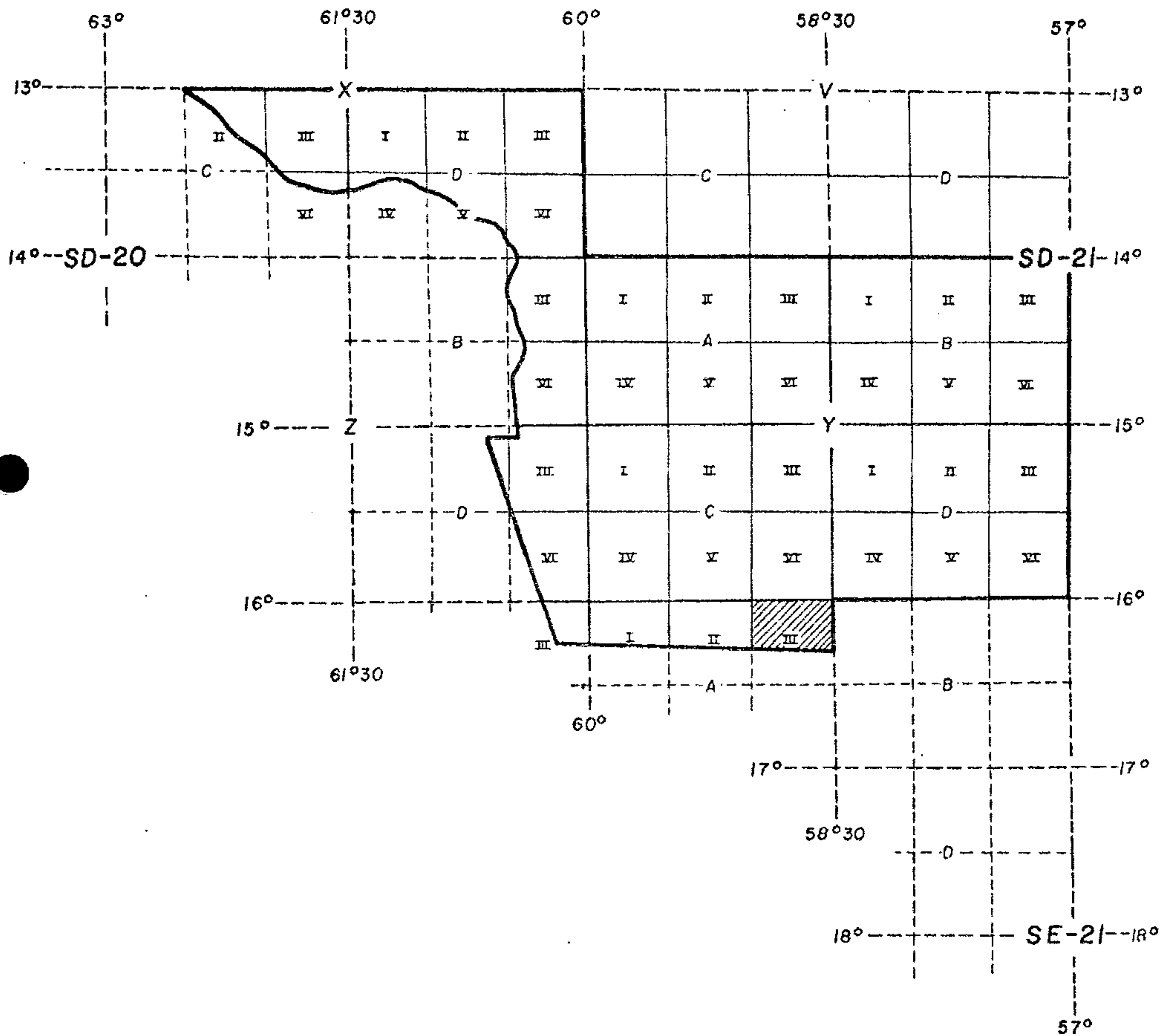
C

Foto USAF 85953 - Faixa 359A - escala: 1:60.000



AEROFOTO Nº 85953 - Ocorrência de hematita em rochas da Fm. Urucum (Cu) (?), no alto da Serra do Aguapeí, município de Mato Grosso.

MINISTÉRIO DAS MINAS E ENERGIA
 CONVÊNIO DNPM - CPRM
 PROJETO ALTO GUAPORÉ
 ÍNDICE DAS FÔLHAS 1:100 000



Escala 1:400 000



DESCRIÇÃO DE AFLORAMENTOS

PREF. SAC 1155

CADERN.	PALEONT.	SEDIMENT.	MINERAL.	QUÍMICA	PETROGR.	N.º
03						222

ALTT.	LOCALIZAÇÃO	CADASTRO OCORR.	ILUSTR.
200	SE.21-V-A-III/7.185		

DADOS GEGRÁFICOS

TOPONÍMIA: Fazenda Santa Rita

RELÉVO: Plano

VEGETAÇÃO: Mata rala

SOLO: Areno-argiloso, cinza

DADOS GEOLÓGICOS

Areia argilosa, escura (matéria orgânica).

UNIDADE ESTRAT. Formação Pantanal (QPp)

TÉCNICA

ATT. DA CAM.

ATT. DA XIST.

ATT. DO LIM.

OUTROS.

LITOLÓGICA

ROCHA

Areia argilosa

CLASSE

Sedimentar

AMOSTRA SIM NÃO

CADERN.	PALEONT.	SEDIMENT.	MINERAL.	QUÍMICA	PETROGR.	N.º
03						223

ALTT.	LOCALIZAÇÃO	CADASTRO OCORR.	ILUSTR.
240	SE.21-V-A-III/10.240		

DADOS GEGRÁFICOS

TOPONÍMIA: Próximo à fazenda Santa Rita

RELÉVO: Plano

VEGETAÇÃO: Cerrado

SOLO: Arenoso, cinza

DADOS GEOLÓGICOS

Solo cinza arenoso, com fração média de areia.

UNIDADE ESTRAT.

TÉCNICA

ATT. DA CAM.

ATT. DA XIST.

ATT. DO LIM.

OUTROS.

LITOLÓGICA

ROCHA

Solo

CLASSE

AMOSTRA SIM NÃO

CADERN.	PALEONT.	SEDIMENT.	MINERAL.	QUÍMICA	PETROGR.	N.º
05						436

ALTT.	LOCALIZAÇÃO	CADASTRO OCORR.	ILUSTR.
195	SE.21-V-A-III/174.402		

DADOS GEGRÁFICOS

TOPONÍMIA: A 3,7km do rio Concha, na estrada distrito Fortu na-Porto Espiridião

RELÉVO: Ondulado

VEGETAÇÃO: Campo

SOLO: Arenoso, esbranquiçado

DADOS GEOLÓGICOS

Areia esbranquiçada, de granulação média a fina.

UNIDADE ESTRAT. Formação Pantanal (QPp)

TÉCNICA

ATT. DA CAM.

ATT. DA XIST.

ATT. DO LIM.

OUTROS.

LITOLÓGICA

ROCHA

Areia

CLASSE

Sedimentar

AMOSTRA SIM NÃO



DESCRIÇÃO DE AFLORAMENTOS

PREF. SAC C/C 1155

CADERN. 03	PALEONT.	SEDIMENT.	MINERAL.	QUÍMICA	PETROGR.	N.º 279
------------	----------	-----------	----------	---------	----------	---------

ALTT. 270	LOCALIZAÇÃO SE.21-V-A-III/15.175	CADASTRO OCORR.	ILUSTR.
-----------	----------------------------------	-----------------	---------

DADOS GEGRÁFICOS

TOPONÍMIA: A 1,2km da fazenda Santa Rita, em direção à linha divisória Brasil/Bolívia

RELÉVO: Ondulado

VEGETAÇÃO: Cerrado denso

SOLO: Cascalhoso, amarelado

TÉCNICA

ATT. DA CAM.

ATT. DA XIST.

ATT. DO LIM.

OUTROS

DADOS GEOLÓGICOS

Quartzito conglomerático, parcialmente milonitizado, com matriz xistosa esverdeada. Entrecortado, por quartzo leitoso.

UNIDADE ESTRAT.

ROCHA

Quartzito

LITOLOGIA

CLASSE

Metamórfica

AMOSTRA SIM NÃO

CADERN. 03	PALEONT.	SEDIMENT.	MINERAL.	QUÍMICA	PETROGR.	N.º 280
------------	----------	-----------	----------	---------	----------	---------

ALTT. 240	LOCALIZAÇÃO SE.21-V-A-III/110.155	CADASTRO OCORR.	ILUSTR.
-----------	-----------------------------------	-----------------	---------

DADOS GEGRÁFICOS

TOPONÍMIA: Próximo à linha divisória Brasil/Bolívia, na estrada para fazenda Santa Rita

RELÉVO: Plano

VEGETAÇÃO: Cerrado denso

SOLO: Argiloso laterítico, amarelado

TÉCNICA

ATT. DA CAM.

ATT. DA XIST.

ATT. DO LIM.

OUTROS

DADOS GEOLÓGICOS

Areias lateríticas, amareladas.

UNIDADE ESTRAT. Formação Pantanal (QPp)

ROCHA

CLASSE

Sedimentar

AMOSTRA SIM NÃO

CADERN. 03	PALEONT.	SEDIMENT.	MINERAL.	QUÍMICA	PETROGR.	N.º 281
------------	----------	-----------	----------	---------	----------	---------

ALTT. 270	LOCALIZAÇÃO SE.21-V-A-III/52.166	CADASTRO OCORR.	ILUSTR.
-----------	----------------------------------	-----------------	---------

DADOS GEGRÁFICOS

TOPONÍMIA: Próximo à fronteira Brasil/Bolívia, na estrada para fazenda Santa Rita

RELÉVO: Plano

VEGETAÇÃO: Campo

SOLO: Arenoso, esbranquiçado

TÉCNICA

ATT. DA CAM.

ATT. DA XIST.

ATT. DO LIM.

OUTROS

DADOS GEOLÓGICOS

Areias esbranquiçadas, de granulação média, com grãos de quartzo subangulares a subarredondados.

UNIDADE ESTRAT. Formação Pantanal (QPp)

ROCHA

CLASSE

Sedimentar

AMOSTRA SIM NÃO



DESCRIÇÃO DE AFLORAMENTOS

PREF. SAC	1155
-----------	------

CADERN.	PALEONT.	SEDIMENT.	MINERAL.	QUÍMICA	PETROGR.
04					

N.º	332
-----	-----

ALTT.	LOCALIZAÇÃO	CADASTRO OCORR.	ILUSTR.
180	SE.21-V-A-III/155.370		

DADOS GEOGRÁFICOS	TOPONÍMIA:	Estrada distrito Fortuna a Porto Espiridião
	RELÉVO:	Plano
	VEGETAÇÃO:	Campo limpo
	SOLO:	Arenoso, esbranquiçado

TÉCNICA	ATT. DA CAM.
	ATT. DA XIST.
	ATT. DO LIM.
	OUTROS

DADOS GEOLÓGICOS	Areia esbranquiçada, com grãos de quartzo subarredondados, de tamanho médio.
	UNIDADE ESTRAT.

ROCHA	Areia
CLASSE	Sedimentar
AMOSTRA	<input type="checkbox"/> SIM <input checked="" type="checkbox"/> NÃO

CADERN.	PALEONT.	SEDIMENT.	MINERAL.	QUÍMICA	PETROGR.
03					

N.º	282
-----	-----

ALTT.	LOCALIZAÇÃO	CADASTRO OCORR.	ILUSTR.
240	SE.21-V-A-III/42.290		

DADOS GEOGRÁFICOS	TOPONÍMIA:	Estrada do distrito Fortuna-Porto Espiridião. A 6,0km, a este do rio Santa Rita
	RELÉVO:	Morrote com topo aplainado
	VEGETAÇÃO:	Meta de transição
	SOLO:	Areno-laterítico, avermelhado

TÉCNICA	ATT. DA CAM.
	ATT. DA XIST.
	ATT. DO LIM.
	OUTROS

DADOS GEOLÓGICOS	Areia laterítica argilosa, avermelhada com canchala laterítica, sustentando o flanco do morrote.
	UNIDADE ESTRAT.

ROCHA	Laterita
CLASSE	
AMOSTRA	<input type="checkbox"/> SIM <input checked="" type="checkbox"/> NÃO

CADERN.	PALEONT.	SEDIMENT.	MINERAL.	QUÍMICA	PETROGR.
03					

N.º	283
-----	-----

ALTT.	LOCALIZAÇÃO	CADASTRO OCORR.	ILUSTR.
180	SE.21-V-A-III/120.345		

DADOS GEOGRÁFICOS	TOPONÍMIA:	Estrada do distrito Fortuna-Porto Espiridião, a 14,5km a este do rio Santa Rita
	RELÉVO:	Plano (vazante)
	VEGETAÇÃO:	Campo
	SOLO:	Arenoso, esbranquiçado

TÉCNICA	ATT. DA CAM.
	ATT. DA XIST.
	ATT. DO LIM.
	OUTROS

DADOS GEOLÓGICOS	Areia esbranquiçada, com grãos de quartzo subangulares a subarredondados, finos a médios.
	UNIDADE ESTRAT.

ROCHA	Areia
CLASSE	Sedimentar
AMOSTRA	<input checked="" type="checkbox"/> SIM <input type="checkbox"/> NÃO



DESCRIÇÃO DE AFLORAMENTOS

REF. SAC 1155

CADERN.	PALEONT.	SEDIMENT.	MINERAL.	QUÍMICA	PETROGR.
04					

N.º
333

ALTI.	LOCALIZAÇÃO	CADASTRO OCORR.	ILUSTR.
160	SE.21-V-A-III/165.361		

DADOS GEOLÓGICOS	TOPONÍMIA:	Fazenda Conchas
	RELÉVO:	Plano
	VEGETAÇÃO:	Campo limpo
	SOLO:	Arenoso, esbranquiçado

DADOS GEOLÓGICOS	Areia de cor branca, fração média, com pouca ar gila.	
	UNIDADE ESTRAT.	Formação Pantanal

TÉCNICA	ATT. DA CAM.
	ATT. DA XIST.
	ATT. DO LIM.
	OUTROS

LITOLÓGICA	ROCHA	
	CLASSE	Sedimentar
	AMOSTRA	<input type="checkbox"/> SIM <input checked="" type="checkbox"/> NÃO

CADERN.	PALEONT.	SEDIMENT.	MINERAL.	QUÍMICA	PETROGR.
04					

N.º
334

ALTI.	LOCALIZAÇÃO	CADASTRO OCORR.	ILUSTR.
160	SE.21-V-A-III/173.338		

DADOS GEOLÓGICOS	TOPONÍMIA:	Estrada entre fazenda Poças e fazenda Pedra Branca
	RELÉVO:	Plano
	VEGETAÇÃO:	Cerrado e campos
	SOLO:	Arenoso, esbranquiçado

DADOS GEOLÓGICOS	Areia de cor branca, em meio à qual afloram veios de quartzo leitoso, do Complexo Basal.	
	UNIDADE ESTRAT.	Formação Pantanal (Qpp)

TÉCNICA	ATT. DA CAM.
	ATT. DA XIST.
	ATT. DO LIM.
	OUTROS

LITOLÓGICA	ROCHA	
	CLASSE	Sedimentar
	AMOSTRA	<input type="checkbox"/> SIM <input checked="" type="checkbox"/> NÃO

CADERN.	PALEONT.	SEDIMENT.	MINERAL.	QUÍMICA	PETROGR.
04					

N.º
335

ALTI.	LOCALIZAÇÃO	CADASTRO OCORR.	ILUSTR.
170	SE.21-V-A-III/187.275		

DADOS GEOLÓGICOS	TOPONÍMIA:	Fazenda Pedra Branca
	RELÉVO:	Plano
	VEGETAÇÃO:	Campos limpos
	SOLO:	Arenoso, acinzentado

DADOS GEOLÓGICOS	Cobertura sedimentar inconsolidada, cor cinza-claro fração média. Aluviões do córrego Morro Branco.	
	UNIDADE ESTRAT.	Formação Pantanal (Qpp)

TÉCNICA	ATT. DA CAM.
	ATT. DA XIST.
	ATT. DO LIM.
	OUTROS

LITOLÓGICA	ROCHA	
	CLASSE	Sedimentar
	AMOSTRA	<input type="checkbox"/> SIM <input checked="" type="checkbox"/> NÃO



DESCRIÇÃO DE AFLORAMENTOS

PREF. SAC 1155

CADERN.	PALEONT.	SEDIMENT.	MINERAL.	QUÍMICA	PETROGR.
04					

N.º 336

ALTT.	LOCALIZAÇÃO	CADASTRO OCORR.	ILUSTR.
170	SE.21-V-A-III/198.267		

DADOS GEGRÁFICOS

TOPONÍMIA: Estrada à fazenda Barreiral

RELÉVO: Plano

VEGETAÇÃO: Cerrado e campo

SOLO: Arenoso, róseo

TÉCNICA

ATIV. DA CAM.

ATIV. DA XIST.

ATIV. DO LIN.

OUTROS

DADOS GEOLÓGICOS

Contato entre a cobertura areno-laterítica, cor rósea e cobertura inconsolidada, cor branca.

UNIDADE ESTRAT. Formação Pantanal (QPp)

LITOLOGIA

ROCHA

CLASSE

Sedimentar

AMOSTRA SIM NÃO

CADERN.	PALEONT.	SEDIMENT.	MINERAL.	QUÍMICA	PETROGR.
04					

N.º 337

ALTT.	LOCALIZAÇÃO	CADASTRO OCORR.	ILUSTR.
170	SE.21-V-A-III/214.243		

DADOS GEGRÁFICOS

TOPONÍMIA: Fazenda Barreiral

RELÉVO: Plano

VEGETAÇÃO: Cerrado e campos limpos

SOLO: Arenoso

TÉCNICA

ATIV. DA CAM.

ATIV. DA XIST.

ATIV. DO LIN.

OUTROS

DADOS GEOLÓGICOS

Contato entre a cobertura areno-laterítica e cobertura inconsolidada, cor branca.

UNIDADE ESTRAT. Formação Pantanal (QPp)

LITOLOGIA

ROCHA

CLASSE

Sedimentar

AMOSTRA SIM NÃO

CADERN.	PALEONT.	SEDIMENT.	MINERAL.	QUÍMICA	PETROGR.
04					

N.º 338

ALTT.	LOCALIZAÇÃO	CADASTRO OCORR.	ILUSTR.
200	SE.21-V-A-III/254.203		

DADOS GEGRÁFICOS

TOPONÍMIA: A 4km da fazenda Barreiral

RELÉVO: Plano

VEGETAÇÃO: Campo

SOLO: Arenoso

TÉCNICA

ATIV. DA CAM.

ATIV. DA XIST.

ATIV. DO LIN.

OUTROS

DADOS GEOLÓGICOS

Cobertura sedimentar inconsolidada, cor branca, fração areia média.

UNIDADE ESTRAT. Formação Pantanal (QPp)

LITOLOGIA

ROCHA

CLASSE

Sedimentar

AMOSTRA SIM NÃO



DESCRIÇÃO DE AFLORAMENTOS

PREF. SAC C/C 1155

CADERN.	PALEONT.	SEDIMENT.	MINERAL.	QUÍMICA	PETROGR.
04					

N.º 339

ALTIT.	LOCALIZAÇÃO	CADASTRO OCORR.	ILUSTR.
100	SE.21-V-A-III/152.374		

DADOS GEORRÁFICOS

TOPONÍMIA: Córrego da Concha

RELÉVO: Plano

VEGETAÇÃO: Cerrado

SOLO: Arenoso-argiloso, cinza-claro

TÉCNICA

ATIT. DA CAM.

ATIT. DA XIST.

ATIT. DO LIM.

OUTROS

DADOS GEOLÓGICOS

Coleta de aluvião arenosa.

UNIDADE ESTRAT. Formação Pantanal (Qpp)

LITOLÓGICA

ROCHA

CLASSE

Sedimentar

AMOSTRA SIM NÃO

CADERN.	PALEONT.	SEDIMENT.	MINERAL.	QUÍMICA	PETROGR.
04					

N.º 340

ALTIT.	LOCALIZAÇÃO	CADASTRO OCORR.	ILUSTR.
150	SE.21-V-A-III/103.352		

DADOS GEORRÁFICOS

TOPONÍMIA: Estrada Ferto Espiridião à Santa Rita

RELÉVO: Plano

VEGETAÇÃO: Cerrado

SOLO: Arenoso, amarelo-creme

TÉCNICA

ATIT. DA CAM.

ATIT. DA XIST.

ATIT. DO LIM.

OUTROS

DADOS GEOLÓGICOS

Cobertura arenosa, cor bege, com predominância de areia fina e quartzo subangular.

UNIDADE ESTRAT. Formação Pantanal (Qpp)

LITOLÓGICA

ROCHA

CLASSE

Sedimentar

AMOSTRA SIM NÃO

CADERN.	PALEONT.	SEDIMENT.	MINERAL.	QUÍMICA	PETROGR.
04					

N.º 341

ALTIT.	LOCALIZAÇÃO	CADASTRO OCORR.	ILUSTR.
150	SE.21-V-A-III/117.357		

DADOS GEORRÁFICOS

TOPONÍMIA: Próximo ao riacho Água Azul

RELÉVO: Plano

VEGETAÇÃO: Cerrado e campos

SOLO: Arenoso, amarelo-creme

TÉCNICA

ATIT. DA CAM.

ATIT. DA XIST.

ATIT. DO LIM.

OUTROS

DADOS GEOLÓGICOS

Cobertura arenosa com argila húmica, com seixos de quartzo leitoso e grãos de quartzo com evidências de transporte.

UNIDADE ESTRAT. Formação Pantanal (Qpp)

LITOLÓGICA

ROCHA

CLASSE

Sedimentar

AMOSTRA SIM NÃO



DESCRIÇÃO DE AFLORAMENTOS

PREF. SAC C/C 1155

CADERN. 04	PALEONT.	SEDIMENT.	MINERAL.	QUÍMICA	PETROGR.	N.º 342
------------	----------	-----------	----------	---------	----------	---------

ALTIT. 200	LOCALIZAÇÃO SE.21-V-A-III/370.362	CADASTRO OCORR.	ILUSTR.
------------	-----------------------------------	-----------------	---------

DADOS GEOLÓGICOS

TOPONÍMIA: Estrada da fazenda Água Azul à fazenda Coxilho Grande, a 300m de Coxilho Grande

RELEVO: Ondulado

VEGETAÇÃO: Mata

SOLO: Areno-cascalhoso cinza

TÉCNICA

ATT. DA CAM.

ATT. DA XIST.

ATT. DO LIM.

OUTROS

DADOS GEOLÓGICOS

Areia acinzentada, argilosa.

UNIDADE ESTRAT.

LITOLÓGIA

ROCHA

Solo

CLASSE

AMOSTRA SIM NÃO

CADERN. 04	PALEONT.	SEDIMENT.	MINERAL.	QUÍMICA	PETROGR.	N.º 343
------------	----------	-----------	----------	---------	----------	---------

ALTIT. 250	LOCALIZAÇÃO SE.21-V-A-III/250.361	CADASTRO OCORR.	ILUSTR.
------------	-----------------------------------	-----------------	---------

DADOS GEOLÓGICOS

TOPONÍMIA: A 700m da fazenda Coxilho Grande, na estrada para fazenda Santa Rita

RELEVO: Ondulado

VEGETAÇÃO: Mata

SOLO: Areno-cascalhoso

TÉCNICA

ATT. DA CAM.

ATT. DA XIST.

ATT. DO LIM.

OUTROS

DADOS GEOLÓGICOS

Areia avermelhada de granulação média, com seixos limoníticos.

UNIDADE ESTRAT. Formação Pantanal (Qpp)

LITOLÓGIA

ROCHA

Sedimentar

CLASSE

AMOSTRA SIM NÃO

CADERN. 04	PALEONT.	SEDIMENT.	MINERAL.	QUÍMICA	PETROGR.	N.º 344
------------	----------	-----------	----------	---------	----------	---------

ALTIT. 300	LOCALIZAÇÃO SE.21-V-A-III/283.359	CADASTRO OCORR.	ILUSTR.
------------	-----------------------------------	-----------------	---------

DADOS GEOLÓGICOS

TOPONÍMIA: A 900m da fazenda Coxilho Grande

RELEVO: Serrano

VEGETAÇÃO: Cerrado

SOLO: Cascalhoso

TÉCNICA

ATT. DA CAM.

ATT. DA XIST.

ATT. DO LIM.

OUTROS

DADOS GEOLÓGICOS

Crista de quartzo leitoso cataclasado intrusivo em biotita gnaisse.

UNIDADE ESTRAT. Complexo Basal (pCb)

LITOLÓGIA

ROCHA

Biotita gnaisse

CLASSE

Metamórfica

AMOSTRA SIM NÃO



DESCRIÇÃO DE AFLORAMENTOS

PREF. SAC C/C 1155

CADERN.	PALEONT.	SEDIMENT.	MINERAL.	QUÍMICA	PETROGR.	N.º
04						345

ALTIM.	LOCALIZAÇÃO	CADASTRO OCORR.	ILUSTR.
280	SE.21-V-A-III/98.180		

DADOS GEOMORFOLÓGICOS

TOPONÍMIA: Próximo à fronteira Brasil/Bolívia

RELÉVO: Colinoso

VEGETAÇÃO: Cerrado alto

SOLO: Cascalhoso, acinzentado

TÉCÔNICA

ATIT. DA CAM.

ATIT. DA XIST.

ATIT. DO LIN.

OUTROS

DADOS GEOLÓGICOS

Milonitos associados a veios de quartzo leitoso, cataclasado com núcleos fracamente recristalizados.

UNIDADE ESTRAT. Complexo Basal (p_{cb})

LITOLÓGICA

ROCHA

Milonito

CLASSE

Metamórfica

AMOSTRA SIM NÃO

CADERN.	PALEONT.	SEDIMENT.	MINERAL.	QUÍMICA	PETROGR.	N.º
04						346

ALTIM.	LOCALIZAÇÃO	CADASTRO OCORR.	ILUSTR.
220	SE.21-V-A-III/83.183		

DADOS GEOMORFOLÓGICOS

TOPONÍMIA: Próximo à fazenda Minadouro

RELÉVO: Plano

VEGETAÇÃO: Campo

SOLO: Arenoso, esbranquiçado

TÉCÔNICA

ATIT. DA CAM.

ATIT. DA XIST.

ATIT. DO LIN.

OUTROS

DADOS GEOLÓGICOS

Areias esbranquiçadas, de granulação média, com grãos angulares a sub-arredondados de quartzo.

UNIDADE ESTRAT. Formação Pantanal (QPp)

LITOLÓGICA

ROCHA

Sedimentar

CLASSE

AMOSTRA SIM NÃO

CADERN.	PALEONT.	SEDIMENT.	MINERAL.	QUÍMICA	PETROGR.	N.º
04						347

ALTIM.	LOCALIZAÇÃO	CADASTRO OCORR.	ILUSTR.
230	SE.21-V-A-III/60.251		

DADOS GEOMORFOLÓGICOS

TOPONÍMIA: A 2,5km da fazenda Minadouro

RELÉVO: Ondulado

VEGETAÇÃO: Mata de transição

SOLO: Arenoso, amarronzado

TÉCÔNICA

ATIT. DA CAM.

ATIT. DA XIST.

ATIT. DO LIN.

OUTROS

DADOS GEOLÓGICOS

Canga ferruginosa, arenosa, marrom-avermelhada.

UNIDADE ESTRAT. Terciário/Quaternário detrítico-laterítico (TQd1)

LITOLÓGICA

ROCHA

Laterita

CLASSE

AMOSTRA SIM NÃO



DESCRIÇÃO DE AFLORAMENTOS

REF. SAC 1155

CADERN.	PALEONT.	SEDIMENT.	MINERAL.	QUÍMICA	PETROGR.
04					

N.º 348

ALTIT.	LOCALIZAÇÃO	CADASTRO OCORR.	ILUSTR.
220	SE.21-V-A-III/74.266		

DADOS GEOMORFOLÓGICOS	TOPONÍMIA:	Fazenda Minadouro
	RELEVO:	Ondulado
	VEGETAÇÃO:	Mata de transição/campo
	SOLO:	Arenoso, avermelhado

TÉCNICA
ATIT. DA CAM.
ATIT. DA XIST.
ATIT. DO LIN.
OUTROS

DADOS GEOLÓGICOS	Areias laterizadas, avermelhadas, em contato com areia esbranquiçada que preenchem vazante.
------------------	---

LITOLÓGICA
ROCHA
CLASSE
Sedimentar
AMOSTRA <input type="checkbox"/> SIM <input checked="" type="checkbox"/> NÃO

UNIDADE ESTRAT.	Formação Pantanal (Qpp)
-----------------	-------------------------

CADERN.	PALEONT.	SEDIMENT.	MINERAL.	QUÍMICA	PETROGR.
04					

N.º 349

ALTIT.	LOCALIZAÇÃO	CADASTRO OCORR.	ILUSTR.
260	SE.21-V-A-III/80.272		

DADOS GEOMORFOLÓGICOS	TOPONÍMIA:	A 1,2km da fazenda Minadouro
	RELEVO:	Ondulado
	VEGETAÇÃO:	Cerrado denso
	SOLO:	Arenoso, esbranquiçado

TÉCNICA
ATIT. DA CAM.
ATIT. DA XIST.
ATIT. DO LIN.
OUTROS

DADOS GEOLÓGICOS	Areia esbranquiçada, de granulação média com grãos de quartzo angulares a sub-arredondados.
------------------	---

LITOLÓGICA
ROCHA
CLASSE
Sedimentar
AMOSTRA <input type="checkbox"/> SIM <input checked="" type="checkbox"/> NÃO

UNIDADE ESTRAT.	Formação Pantanal
-----------------	-------------------

CADERN.	PALEONT.	SEDIMENT.	MINERAL.	QUÍMICA	PETROGR.
04					

N.º 350

ALTIT.	LOCALIZAÇÃO	CADASTRO OCORR.	ILUSTR.
350	SE.21-V-A-III/162.357		

DADOS GEOMORFOLÓGICOS	TOPONÍMIA:	Córrego Concha
	RELEVO:	Plano
	VEGETAÇÃO:	Campo
	SOLO:	Arenoso, esbranquiçado

TÉCNICA
ATIT. DA CAM.
ATIT. DA XIST.
ATIT. DO LIN.
OUTROS

DADOS GEOLÓGICOS	Areias e cascalho no leito do rio.
------------------	------------------------------------

LITOLÓGICA
ROCHA
CLASSE
Sedimentar
AMOSTRA <input checked="" type="checkbox"/> SIM <input type="checkbox"/> NÃO

UNIDADE ESTRAT.	Formação Pantanal (Qpp)
-----------------	-------------------------



DESCRIÇÃO DE AFLORAMENTOS

PREF. SAC C/C 1155

CADERN.	PALEONT.	SEDIMENT.	MINERAL.	QUÍMICA	PETROGR.
04					

N.º 351

ALTT.	LOCALIZAÇÃO	CADASTRO OCORR.	ILUSTR.
180	SE.21-V-A-III/112.492		

DADOS GEORÁFICOS

TOPONÍMIA: Fazenda Pé de Cedro

RELÉVO: Ondulado

VEGETAÇÃO: Campo e mata de transição

SOLO:

TÉCNICA

ATIV. DA CAM.

ATIV. DA XIST.

ATIV. DO LIN.

OUTROS

DADOS GEOLÓGICOS

Areias marron-avermelhadas, laterizadas.

UNIDADE ESTRAT. Formação Pantanal (Qpp)

LITOLÓGIA

ROCHA

CLASSE

Sedimentar

AMOSTRA SIM NÃO

CADERN.	PALEONT.	SEDIMENT.	MINERAL.	QUÍMICA	PETROGR.
04					

N.º 352

ALTT.	LOCALIZAÇÃO	CADASTRO OCORR.	ILUSTR.
210	SE.21-V-A-III/20.370		

DADOS GEORÁFICOS

TOPONÍMIA: A 13km da fazenda Paratudo, na estrada para a fazenda Coxilho Grande

RELÉVO: Ondulado

VEGETAÇÃO: Cerrado baixo

SOLO: Cascalhoso, avermelhado

TÉCNICA

ATIV. DA CAM.

ATIV. DA XIST.

ATIV. DO LIN.

OUTROS

DADOS GEOLÓGICOS

Solo com seixos de quartzo leitoso de cor avermelhada, parcialmente laterítico.

UNIDADE ESTRAT.

LITOLÓGIA

ROCHA

Solo

CLASSE

AMOSTRA SIM NÃO

CADERN.	PALEONT.	SEDIMENT.	MINERAL.	QUÍMICA	PETROGR.
04					3248

N.º 353

ALTT.	LOCALIZAÇÃO	CADASTRO OCORR.	ILUSTR.
230	SE.21-V-A-III/17.376		

DADOS GEORÁFICOS

TOPONÍMIA: A 12,4km da fazenda Paratudo, na estrada para a fazenda Coxilho Grande

RELÉVO: Ondulado

VEGETAÇÃO: Cerrado ralo com árvores altas

SOLO: Cascalhoso e arenoso, avermelhado

TÉCNICA

ATIV. DA CAM.

ATIV. DA XIST.

ATIV. DO LIN. D= N30W
Junta: M= 50°/N10W

OUTROS

DADOS GEOLÓGICOS

Rocha de cor rósea, com granulação grosseira e pórfiros de ortoclásio.

UNIDADE ESTRAT. Complexo Basal (p/b)

LITOLÓGIA

ROCHA

Muscovita-biotita gnaiss migmatítico

CLASSE

Metamórfica

AMOSTRA SIM NÃO



DESCRIÇÃO DE AFLORAMENTOS

PRE SAC 1155

CADERN. 04	PALEONT.	SEDIMENT.	MINERAL.	QUÍMICA	PETROGR.	N.º 364
------------	----------	-----------	----------	---------	----------	---------

ALTIT. 200	LOCALIZAÇÃO SE.21-V-A-III/458.304	CADASTRO OCORR.	ILUSTR.
------------	-----------------------------------	-----------------	---------

DADOS GEGRÁFICOS

TOPONÍMIA: A 3,0km da fazenda Coxilho Grande, na estrada para a fazenda São Benedito

RELÉVO: Ondulado

VEGETAÇÃO: Mata de transição

SOLO: Areno-cascalhoso, laterítico

TÉCTONICA

ATT. DA CAM.

ATT. DA XIST.

ATT. DO LIN.

OUTROS

DADOS GEOLÓGICOS

Cascalho laterítico e areias amareladas. Aqui o manto de laterização parece ser pouco espesso.

UNIDADE ESTRAT.

ROCHA

Solo

LITOLOGIA

CLASSE

AMOSTRA SIM NÃO

CADERN. 04	PALEONT.	SEDIMENT.	MINERAL.	QUÍMICA	PETROGR.	N.º 365
------------	----------	-----------	----------	---------	----------	---------

ALTIT. 240	LOCALIZAÇÃO SE.21-V-A-III/460.404	CADASTRO OCORR.	ILUSTR.
------------	-----------------------------------	-----------------	---------

DADOS GEGRÁFICOS

TOPONÍMIA: Fazenda Sarandí

RELÉVO: Ondulado

VEGETAÇÃO: Mata

SOLO: Areno-cascalhoso, laterítico

TÉCTONICA

ATT. DA CAM.

ATT. DA XIST.

ATT. DO LIN.

OUTROS

DADOS GEOLÓGICOS

Cascalho laterítico e areias amareladas. Apenas superficial, vindo logo abaixo o embasamento gnáissico alterado.

UNIDADE ESTRAT. Complexo Basal (p/b)

ROCHA

Gnaisse

LITOLOGIA

CLASSE

Metamórfica

AMOSTRA SIM NÃO

CADERN. 04	PALEONT.	SEDIMENT.	MINERAL.	QUÍMICA	PETROGR.	N.º 331
------------	----------	-----------	----------	---------	----------	---------

ALTIT.	LOCALIZAÇÃO SE.21-V-A-III/104.489	CADASTRO OCORR.	ILUSTR.
--------	-----------------------------------	-----------------	---------

DADOS GEGRÁFICOS

TOPONÍMIA: Próximo à cabeceira do córrego Conchas

RELÉVO: Plano com ondulação

VEGETAÇÃO: Cerrado e mata

SOLO: Arenoso, cinza

TÉCTONICA

ATT. DA CAM.

ATT. DA XIST. N-S/subvert.

ATT. DO LIN.

OUTROS

DADOS GEOLÓGICOS

Rocha cinza, de granulação média, com porfiroblastos de ortoclásio. Veios de quartzo, com 2cm de espessura, segundo a foliação.

UNIDADE ESTRAT. Complexo Basal (p/b)

ROCHA

Biotita gnaisse

LITOLOGIA

CLASSE

Metamórfica

AMOSTRA SIM NÃO



DESCRIÇÃO DE AFLORAMENTOS

PROJ. SAC: 1155

CADERN.	PALEONT.	SEDIMENT.	MINERAL.	QUÍMICA	PETROGR.	N.º
04						366

ALIT.	LOCALIZAÇÃO	CADASTRO OCORR.	ILUSTR.
220	SE.21-V-A-III/140.389		

DADOS GEOLÓGICOS

TOPONÍMIA: A 12km da fazenda Sarandí, na estrada para a fazenda Coxilho Grande

RELÉVO: Ondulado

VEGETAÇÃO: Mata

SOLO: Argilo-arenoso, cinza

TÉCNICA

ATT. DA CAM.

ATT. DA XIST. 70° / N75W

ATT. DO LIN.

Juntas: De N20W; N-S; N50E (subvertical)

OUTROS:

DADOS GEOLÓGICOS

Grandes matações de biotita gnaissse, com granulação grosseira, de coloração cinza-claro.

UNIDADE ESTRAT. Complexo Basal (p/b)

ROCHA

Biotita gnaissse

CLASSE

Metamórfica

AMOSTRA SIM NÃO

CADERN.	PALEONT.	SEDIMENT.	MINERAL.	QUÍMICA	PETROGR.	N.º
04						367

ALIT.	LOCALIZAÇÃO	CADASTRO OCORR.	ILUSTR.
230	SE.21-V-A-III/22.388		

DADOS GEOLÓGICOS

TOPONÍMIA: A 21km da fazenda Santa Luzia

RELÉVO: Ondulado

VEGETAÇÃO: Mata de transição

SOLO: Areno-laterítico

TÉCNICA

ATT. DA CAM.

ATT. DA XIST.

ATT. DO LIN.

OUTROS:

DADOS GEOLÓGICOS

Solo areno-laterítico, de cor cinza-ocre.

UNIDADE ESTRAT.

ROCHA

Solo

CLASSE

AMOSTRA SIM NÃO

CADERN.	PALEONT.	SEDIMENT.	MINERAL.	QUÍMICA	PETROGR.	N.º
04						368

ALIT.	LOCALIZAÇÃO	CADASTRO OCORR.	ILUSTR.
280	SE.21-V-A-III/33.382		

DADOS GEOLÓGICOS

TOPONÍMIA: A 1,1km da fazenda Santa Luzia

RELÉVO: Ondulado

VEGETAÇÃO: Mata de transição

SOLO: Arenoso, avermelhado

TÉCNICA

ATT. DA CAM.

ATT. DA XIST.

ATT. DO LIN.

OUTROS:

DADOS GEOLÓGICOS

Rocha bem orientada, de granulação média, cor cinza-claro, em meio a solo avermelhado, parcialmente lateritizado.

UNIDADE ESTRAT. Complexo Basal (p/b)

ROCHA

Biotita gnaissse

CLASSE

Metamórfica

AMOSTRA SIM NÃO



DESCRIÇÃO DE AFLORAMENTOS

REF. SAC 1155

CADERN.	PALEONT.	SEDIMENT.	MINERAL.	QUÍMICA	PETROGR.
04					

N.º 369

ALTIM.	LOCALIZAÇÃO	CADASTRO OCORR.	ILUSTR.
300	SE.21-V-A-III/39.379		

DADOS GEOLÓGICOS

TOPONÍMIA: Fazenda Santa Luzia

RELÉVO: Plano

VEGETAÇÃO: Cerrado

SOLO: Areno-laterítico, amarronzado

TÉCNICA

ATT. DA CAM.

ATT. DA XIST.

ATT. DO LIN.

OUTROS.

DADOS GEOLÓGICOS

Cobertura areno laterítica, cor rósea.

UNIDADE ESTRAT. Formação Pantanal (Qpp)

LITOLÓGIA

ROCHA

Areia

CLASSE

Sedimentar

AMOSTRA SIM NÃO

CADERN.	PALEONT.	SEDIMENT.	MINERAL.	QUÍMICA	PETROGR.
04					

N.º 370

ALTIM.	LOCALIZAÇÃO	CADASTRO OCORR.	ILUSTR.
300	SE.21-V-A-III/40.376		

DADOS GEOLÓGICOS

TOPONÍMIA: Próximo à fazenda Santa Luzia

RELÉVO: Plano

VEGETAÇÃO: Cerrado e mata rala

SOLO: Arenoso

TÉCNICA

ATT. DA CAM.

ATT. DA XIST. M= 60°/S70°W

ATT. DO LIN.

OUTROS. Juntas: D= N20E S70E sub-verticais

DADOS GEOLÓGICOS

Rocha de cor cinza-escuro e granulação média.

UNIDADE ESTRAT. Complexo Basal (p/b)

LITOLÓGIA

ROCHA

Biotita granito-gnaisse

CLASSE

Metamórfica

AMOSTRA SIM NÃO

CADERN.	PALEONT.	SEDIMENT.	MINERAL.	QUÍMICA	PETROGR.
04					

N.º 371

ALTIM.	LOCALIZAÇÃO	CADASTRO OCORR.	ILUSTR.
100	SE.21-V-A-III/63.360		

DADOS GEOLÓGICOS

TOPONÍMIA: Fazenda Água Azul

RELÉVO: Plano

VEGETAÇÃO: Campo limpo

SOLO: Arenoso

TÉCNICA

ATT. DA CAM.

ATT. DA XIST.

ATT. DO LIN.

OUTROS.

DADOS GEOLÓGICOS

Cobertura inconsolidada, de cor branca a cinza, fração areia média a grossa.

UNIDADE ESTRAT. Formação Pantanal (Qpp)

LITOLÓGIA

ROCHA

Areia

CLASSE

Sedimentar

AMOSTRA SIM NÃO



DESCRIÇÃO DE AFLORAMENTOS

PREF. SAC C/C 1155

CADERN.	PALEONT.	SEDIMENT.	MINERAL.	QUÍMICA	PETROGR.	N.º
04						372

ALTIT.	LOCALIZAÇÃO	CADASTRO OCORR.	ILUSTR.
200	SE.21-V-A-III/269.370		

DADOS GEORÁFICOS

TOPONÍMIA: A 1km da Fazenda Morro Branco, na estrada para a fazenda Concha

RELÉVO: Plano

VEGETAÇÃO: Cerrado

SOLO: Arenoso, amarronzado, avermelhado

TÉCNICA

ATT. DA CAM.

ATT. DA XIST.

ATT. DO LIN.

OUTROS

DADOS GEOLÓGICOS

Coertura areno laterítico, marrom avermelhada a vermelho-tijolo, com fragmentos de canga ferruginosa.

UNIDADE ESTRAT. Terciário/Quaternário detrítico-laterítico (TQd1)

LITOLOGIA

ROCHA

Laterita

CLASSE

AMOSTRA SIM NÃO

CADERN.	PALEONT.	SEDIMENT.	MINERAL.	QUÍMICA	PETROGR.	N.º
04						373

ALTIT.	LOCALIZAÇÃO	CADASTRO OCORR.	ILUSTR.
195	SE.21-V-A-III/279.361		

DADOS GEORÁFICOS

TOPONÍMIA: Córrego Morro Branco, na estrada da fazenda Morro Branco à fazenda Baiazinha

RELÉVO: Plano

VEGETAÇÃO: Mata galeria

SOLO: Areno-argiloso, cinza

TÉCNICA

ATT. DA CAM.

ATT. DA XIST.

ATT. DO LIN.

OUTROS

DADOS GEOLÓGICOS

Areias argilosas aluvionares, acinzentadas.

UNIDADE ESTRAT. Formação Pantanal (QPp)

LITOLOGIA

ROCHA

Areia

CLASSE

Sedimentar

AMOSTRA SIM NÃO

CADERN.	PALEONT.	SEDIMENT.	MINERAL.	QUÍMICA	PETROGR.	N.º
04						374

ALTIT.	LOCALIZAÇÃO	CADASTRO OCORR.	ILUSTR.
210	SE.21-V-A-III/291.357		

DADOS GEORÁFICOS

TOPONÍMIA: A 2,3km do córrego Morro Branco, na estrada para a fazenda Morro Branco à fazenda Baiazinha

RELÉVO: Plano

VEGETAÇÃO: Campo limpo

SOLO: Arenoso, esbranquiçado

TÉCNICA

ATT. DA CAM.

ATT. DA XIST.

ATT. DO LIN.

OUTROS

DADOS GEOLÓGICOS

Cobertura arenosa, inconsolidada, de cor branca.

UNIDADE ESTRAT. Formação Pantanal (QPp)

LITOLOGIA

ROCHA

Areia

CLASSE

Sedimentar

AMOSTRA SIM NÃO



DESCRIÇÃO DE AFLORAMENTOS

PREF. SAC UC 1155

CADERN.	PALEONT.	SEDIMENT.	MINERAL.	QUÍMICA	PETROGR.	N.º
04						375

ALTI.	LOCALIZAÇÃO	CADASTRO OCORR.	ILUSTR.
205	SE.21-V-A-III/322.356		

DADOS GEGRÁFICOS

TOPONÍMIA: Fazenda Lagoa da Piúva

RELÉVO: Plano

VEGETAÇÃO: Campo limpo

SOLO: Areno-argiloso, esbranquiçado

TÉTÓNICA

ATT. DA CAM.

ATT. DA XIST.

ATT. DO LIM.

OUTROS

DADOS GEOLÓGICOS

Cobertura areno-argilosa, esbranquiçada de granulação média a fina.

UNIDADE ESTRAT. Formação Pantanal (QPp)

LITOLÓGICA

ROCHA

CLASSE

Sedimentar

AMOSTRA SIM NÃO

CADERN.	PALEONT.	SEDIMENT.	MINERAL.	QUÍMICA	PETROGR.	N.º
04						376

ALTI.	LOCALIZAÇÃO	CADASTRO OCORR.	ILUSTR.
200	SE.21-V-A-III/312.311		

DADOS GEGRÁFICOS

TOPONÍMIA: Fazenda Baiazinha

RELÉVO: Plano

VEGETAÇÃO: Campo

SOLO: Arenoso, róseo

TÉTÓNICA

ATT. DA CAM.

ATT. DA XIST.

ATT. DO LIM.

OUTROS

DADOS GEOLÓGICOS

Cobertura arenosa, rósea de granulação média.

UNIDADE ESTRAT. Formação Pantanal (QPp)

LITOLÓGICA

ROCHA

CLASSE

Sedimentar

AMOSTRA SIM NÃO

CADERN.	PALEONT.	SEDIMENT.	MINERAL.	QUÍMICA	PETROGR.	N.º
04						377

ALTI.	LOCALIZAÇÃO	CADASTRO OCORR.	ILUSTR.
210	SE.21-V-A-III/256.272		

DADOS GEGRÁFICOS

TOPONÍMIA: A 5,8km da sede da fazenda Baiazinha, na estrada para Baía Bela

RELÉVO: Plano

VEGETAÇÃO: Cerrado alto

SOLO: Arenoso, marrom-avermelhado

TÉTÓNICA

ATT. DA CAM.

ATT. DA XIST.

ATT. DO LIM.

OUTROS

DADOS GEOLÓGICOS

Canga ferruginosa, arenosa, vermelho-amarronzada.

UNIDADE ESTRAT. Terciário/Quaternário detrítico-laterítico (TQd1)

LITOLÓGICA

ROCHA

Laterita

CLASSE

AMOSTRA SIM NÃO



DESCRIÇÃO DE AFLORAMENTOS

PROP. SAC CFC 1155

CADERN.	PALEONT.	SEDIMENT.	MINERAL.	QUÍMICA	PETROGR.
04					

N.º 378

ALTIT.	LOCALIZAÇÃO	CADASTRO OCORR.	ILUSTR.
200	SE.21-V-A-III/308.217		

DADOS GEOGRÁFICOS

TOPONÍMIA: Fazenda Santo Antônio

RELÉVO: Plano

VEGETAÇÃO: Cerrado e campo

SOLO: Arenoso, róseo

TÉCNICA

ATIT. DA CAM.

ATIT. DA XIST.

ATIT. DO LIN.

OUTROS

DADOS GEOLÓGICOS

Contato entre a cobertura areno-laterítica, cor rósea e cobertura inconsolidada, cor branca.

UNIDADE ESTRAT. Formação Pantanal (QPp)

LITOLÓGICA

ROCHA

CLASSE Sedimentar

AMOSTRA SIM NÃO

CADERN.	PALEONT.	SEDIMENT.	MINERAL.	QUÍMICA	PETROGR.
04					

N.º 379

ALTIT.	LOCALIZAÇÃO	CADASTRO OCORR.	ILUSTR.
205	SE.21-V-A-III/251.239		

DADOS GEOGRÁFICOS

TOPONÍMIA: A 3km da fazenda Bela Vista, na estrada para a fazenda Baiazinha

RELÉVO: Plano

VEGETAÇÃO: Cerrado

SOLO: Areno-cascalhoso, avermelhado

TÉCNICA

ATIT. DA CAM.

ATIT. DA XIST.

ATIT. DO LIN.

OUTROS

DADOS GEOLÓGICOS

Cobertura areno-laterítica, cor rósea, com croctas, lateríticas ferruginosas, de cor vermelho-amarronzada.

UNIDADE ESTRAT. Terciário/Quaternário detrítico-laterítico (TQd1)

LITOLÓGICA

ROCHA Laterita

CLASSE

AMOSTRA SIM NÃO

CADERN.	PALEONT.	SEDIMENT.	MINERAL.	QUÍMICA	PETROGR.
04					

N.º 380

ALTIT.	LOCALIZAÇÃO	CADASTRO OCORR.	ILUSTR.
190	SE.21-V-A-III/304.286		

DADOS GEOGRÁFICOS

TOPONÍMIA: A 1,4km da fazenda Bocaina Bonita, na estrada para a fazenda Baiazinha

RELÉVO: Plano

VEGETAÇÃO: Cerrado

SOLO: Arenoso, amarelado

TÉCNICA

ATIT. DA CAM.

ATIT. DA XIST.

ATIT. DO LIN.

OUTROS

DADOS GEOLÓGICOS

Cobertura arenosa, inconsolidada, de cor amarela da.

UNIDADE ESTRAT. Formação Pantanal (QPp)

LITOLÓGICA

ROCHA

CLASSE Sedimentar

AMOSTRA SIM NÃO



DESCRIÇÃO DE AFLORAMENTOS

PREF. SAC 1155

CADERN. 04	PALEONT.	SEDIMENT. 162/73	MINERAL.	QUÍMICA 162/LAMIN/73	PETROGR. 3250	N.º 381
------------	----------	------------------	----------	----------------------	---------------	---------

ALTIT. 220	LOCALIZAÇÃO SE.21-V-A-III/290.282	CADASTRO OCORR.	ILUSTR. 01
------------	-----------------------------------	-----------------	------------

DADOS GEOMORFOLÓGICOS

TOPONÍMIA: A 4,4km da fazenda Bocaina Bonita, na margem esquerda do Córrego Morro Branco

RELÉVO: Morro isolado em planície

VEGETAÇÃO: Cerrado

SOLO: Arenoso esbranquiçado

DADOS GEOLÓGICOS

Metarcósio, vermelho, de granulação média até grossa; quartzo subarredondado a subangular. Bem estratificado com intercalações de níveis esbranquiçados. Estratificação cruzada de grande escala, provavelmente de ambiente deltáico.

UNIDADE ESTRAT. Formação Urucum (U)?

TÉCNICA

ATT. DA CAM. 10°/320

ATT. DA XIST.

ATT. DO LIN.

OUTROS

LITOLÓGICA

ROCHA Metarcósio

CLASSE Metamórfica

AMOSTRA SIM NÃO

CADERN. 04	PALEONT.	SEDIMENT.	MINERAL.	QUÍMICA	PETROGR.	N.º 382
------------	----------	-----------	----------	---------	----------	---------

ALTIT. 200	LOCALIZAÇÃO SE.21-V-A-III/324.412	CADASTRO OCORR.	ILUSTR.
------------	-----------------------------------	-----------------	---------

DADOS GEOMORFOLÓGICOS

TOPONÍMIA: A 3,5km da fazenda Córrego de Pedra, na estrada da fazenda Baiazinha

RELÉVO: Plano

VEGETAÇÃO: Cerrado

SOLO: Areno-laterítico, avermelhado

DADOS GEOLÓGICOS

Cobertura areno laterítica, cor rósea, de granulação fina a média.

UNIDADE ESTRAT. Formação Pantanal (QPp)

TÉCNICA

ATT. DA CAM.

ATT. DA XIST.

ATT. DO LIN.

OUTROS

LITOLÓGICA

ROCHA

CLASSE Sedimentar

AMOSTRA SIM NÃO

CADERN. 04	PALEONT.	SEDIMENT.	MINERAL.	QUÍMICA	PETROGR.	N.º 383
------------	----------	-----------	----------	---------	----------	---------

ALTIT. 205	LOCALIZAÇÃO SE.21-V-A-III/335.315	CADASTRO OCORR.	ILUSTR.
------------	-----------------------------------	-----------------	---------

DADOS GEOMORFOLÓGICOS

TOPONÍMIA: A 2,1km da fazenda Córrego de Pedra

RELÉVO: Plano

VEGETAÇÃO: Cerrado

SOLO: Areno-laterítico

DADOS GEOLÓGICOS

Canga ferruginosa, de cor marrom-avermelhada a vermelho-tijolo.

UNIDADE ESTRAT. Terciário/Quaternário detrítico-laterítico (TQd1)

TÉCNICA

ATT. DA CAM.

ATT. DA XIST.

ATT. DO LIN.

OUTROS

LITOLÓGICA

ROCHA Laterita

CLASSE

AMOSTRA SIM NÃO



DESCRIÇÃO DE AFLORAMENTOS

REF. SAC 1155

CADERN.	PALEONT.	SEDIMENT.	MINERAL.	QUÍMICA	PETROGR.
04					3251

N.º 384

ALTI.	LOCALIZAÇÃO	CADASTRO OCORR.	ILUSTR.
200	SE.21-V-A-III/355.326		01

DADOS GEOGRÁFICOS

TOPONÍMIA: Fazenda Córrego de Pedra

RELEVO: Plano com pequena ondulação

VEGETAÇÃO: Mata galeria

SOLO: Areno-argiloso, avermelhado

DADOS GEOLÓGICOS

Metarcósio, avermelhado, grãos de quartzo subangulares a subarredondados, médios a grosseiros. Entrecruzado por grande número de finos veios de quartzo.

UNIDADE ESTRAT. Formação Urucum (Qu)?

TÉCNICA

ATT. DA CAM. 10°/S30W

ATT. DA XIST.

ATT. DO LIM.

OUTROS

LITOLÓGICA

ROCHA

Metarcósio

CLASSE

Metamórfica

AMOSTRA SIM NÃO

CADERN.	PALEONT.	SEDIMENT.	MINERAL.	QUÍMICA	PETROGR.
04					

N.º 385

ALTI.	LOCALIZAÇÃO	CADASTRO OCORR.	ILUSTR.
260	SE.21-V-A-III/382.308		

DADOS GEOGRÁFICOS

TOPONÍMIA: Estrada da fazenda Panela do Buriti, a 3km da fazenda Córrego de Pedra

RELEVO: Plano, com pequena ondulação

VEGETAÇÃO: Cerrado e campos

SOLO: Arenoso, amarelado

DADOS GEOLÓGICOS

Morrote ao lado de vazante, coberto por seixos de biotita gnaisse, metaconglomerado, em meio a metarcósio. A superfície acha-se coberta por seixos de quartzo leitoso.

UNIDADE ESTRAT. Formação Urucum (Qu)?

TÉCNICA

ATT. DA CAM.

ATT. DA XIST.

ATT. DO LIM.

OUTROS

LITOLÓGICA

ROCHA

Metarcósio

CLASSE

Metamórfica

AMOSTRA SIM NÃO

CADERN.	PALEONT.	SEDIMENT.	MINERAL.	QUÍMICA	PETROGR.
04					

N.º 386

ALTI.	LOCALIZAÇÃO	CADASTRO OCORR.	ILUSTR.
260	SE.21-V-A-III/396.297		

DADOS GEOGRÁFICOS

TOPONÍMIA: Estrada da fazenda Panela do Buriti, a 4,1km da fazenda Córrego de Pedra

RELEVO: Plano

VEGETAÇÃO: Cerrado

SOLO: Areno-laterítico, avermelhado

DADOS GEOLÓGICOS

Canga ferruginosa, arenosa, de cor vermelho-amarronzada.

UNIDADE ESTRAT. Terciário/Quaternário detrítico-laterítico (TQdl)

TÉCNICA

ATT. DA CAM.

ATT. DA XIST.

ATT. DO LIM.

OUTROS

LITOLÓGICA

ROCHA

Laterita

CLASSE

AMOSTRA SIM NÃO



DESCRIÇÃO DE AFLORAMENTOS

PREF. SAC C/C 1155

CADERN.	PALEONT.	SEDIMENT.	MINERAL.	QUÍMICA	PETROGR.
05					

N.º 387

ALTI.	LOCALIZAÇÃO	CADASTRO OCORR.	ILUSTR.
200	SE.21-V-A-III/442.241		

DADOS GEOLÓGICOS

TOPONÍMIA: A 7,3km da fazenda Roça Velha, na estrada para a fazenda Lagoa Verde

RELÉVO: Plano

VEGETAÇÃO: Cerrado

SOLO: Areno-laterítico, avermelhado

TÉCNICA

ATIT. DA CAM.

ATIT. DA XIST.

ATIT. DO LIN.

OUTROS

DADOS GEOLÓGICOS

Cascalho aluvionar do tipo paleoleito, com seixos rolados de granitos, quartzo leitoso e quartzo. Apresenta níveis de cascalho limonítico, com 30cm de espessura.

UNIDADE ESTRAT. Formação Pantanal (QPp)

LITOLÓGIA

ROCHA

CLASSE

Sedimentar

AMOSTRA SIM NÃO

CADERN.	PALEONT.	SEDIMENT.	MINERAL.	QUÍMICA	PETROGR.
05					

N.º 388

ALTI.	LOCALIZAÇÃO	CADASTRO OCORR.	ILUSTR.
220	SE.21-V-A-III/430.246		

DADOS GEOLÓGICOS

TOPONÍMIA: A 5,8km da fazenda Roça Velha, da estrada para a fazenda Lagoa Verde

RELÉVO: Plano

VEGETAÇÃO: Cerrado

SOLO: Areno-laterítico, avermelhado

TÉCNICA

ATIT. DA CAM.

ATIT. DA XIST.

ATIT. DO LIN.

OUTROS

DADOS GEOLÓGICOS

Cobertura areno-laterítica, cor vermelho-tijolo.

UNIDADE ESTRAT. Terciário/Quaternário detrítico-laterítico (TQd1)

LITOLÓGIA

ROCHA

CLASSE

Sedimentar

AMOSTRA SIM NÃO

CADERN.	PALEONT.	SEDIMENT.	MINERAL.	QUÍMICA	PETROGR.
05					

N.º 389

ALTI.	LOCALIZAÇÃO	CADASTRO OCORR.	ILUSTR.
220	SE.21-V-A-III/425.246		

DADOS GEOLÓGICOS

TOPONÍMIA: A 4,7km da fazenda Roça Velha, na estrada para a fazenda Lagoa Verde

RELÉVO: Plano

VEGETAÇÃO: Cerrado

SOLO: Areno-laterítico, avermelhado

TÉCNICA

ATIT. DA CAM.

ATIT. DA XIST.

ATIT. DO LIN.

OUTROS

DADOS GEOLÓGICOS

Canga ferruginosa em cobertura areno-laterítica, cor rósea a vermelha.

UNIDADE ESTRAT. Terciário/Quaternário detrítico-laterítico (TQd1)

LITOLÓGIA

ROCHA

Laterita

CLASSE

AMOSTRA SIM NÃO



DESCRIÇÃO DE AFLORAMENTOS

PRE SAC C/C 1155

CADERN.	PALEONT.	SEDIMENT.	MINERAL.	QUÍMICA	PETROGR.	N.º
05						390

ALTIT.	LOCALIZAÇÃO	CADASTRO OCORR.	ILUSTR.
210	SE.21-V-A-III/104.253		

DADOS GEOGRÁFICOS

TOPONÍMIA: A 3,2km da fazenda Roça Velha, na estrada para a fazenda Lagoa Verde

RELÉVO: Plano

VEGETAÇÃO: Cerrado

SOLO: Areno laterítico, avermelhado

TÉCNICA

ATIT. DA CAM.

ATIT. DA XIST.

ATIT. DO LIN.

OUTROS

DADOS GEOLÓGICOS

Cobertura areno laterítica de cor vermelho-tijolo, constituindo morrote, em transição com cobertura esbranquiçada da vazante.

UNIDADE ESTRAT. Formação Pantanal (Qp)

LITOLÓGICA

ROCHA

Areia

CLASSE

Sedimentar

AMOSTRA SIM NÃO

CADERN.	PALEONT.	SEDIMENT.	MINERAL.	QUÍMICA	PETROGR.	N.º
05		162/73		162/LAMIN/73		391

ALTIT.	LOCALIZAÇÃO	CADASTRO OCORR.	ILUSTR.
200	SE.21-V-A-III/327.204		

DADOS GEOGRÁFICOS

TOPONÍMIA: A 6,2km da fazenda Roça Velha, na estrada para a fazenda Baca Bela

RELÉVO: Plano

VEGETAÇÃO: Cerrado e campos

SOLO: Arenoso, esbranquiçado

TÉCNICA

ATIT. DA CAM.

ATIT. DA XIST.

ATIT. DO LIN.

OUTROS

DADOS GEOLÓGICOS

Sedimento inconsolidado, de cor branca, fração areia média.

UNIDADE ESTRAT. Formação Pantanal (Qp)

LITOLÓGICA

ROCHA

Areia

CLASSE

Sedimentar

AMOSTRA SIM NÃO

CADERN.	PALEONT.	SEDIMENT.	MINERAL.	QUÍMICA	PETROGR.	N.º
05						392

ALTIT.	LOCALIZAÇÃO	CADASTRO OCORR.	ILUSTR.
250	SE.21-V-A-III/508.210		

DADOS GEOGRÁFICOS

TOPONÍMIA: A 1,5km da fazenda Piedade, na estrada para a fazenda Lagoa Verde

RELÉVO: Plano

VEGETAÇÃO: Cerrado a mata de transição

SOLO: Areno-laterítico avermelhado

TÉCNICA

ATIT. DA CAM.

ATIT. DA XIST.

ATIT. DO LIN.

OUTROS

DADOS GEOLÓGICOS

Cobertura sedimentar areno-laterítico, de cor vermelha.

UNIDADE ESTRAT. Formação Pantanal (Qp)

LITOLÓGICA

ROCHA

Areia

CLASSE

Sedimentar

AMOSTRA SIM NÃO



DESCRIÇÃO DE AFLORAMENTOS

PREF. SAC	C/C 1155
-----------	----------

CADERN.	PALEONT.	SEDIMENT.	MINERAL.	QUÍMICA	PETROGR.	N.º
05						393

ALTIT.	LOCALIZAÇÃO	CADASTRO OCORR.	ILUSTR.
220	SE.21-V-A-III/537.209		

DADOS GEORÁFICOS	TOPONÍMIA:	A 3,6km da fazenda Lagoa Verde, na estrada para a fazenda Piedade
	RELEVO:	Plano
	VEGETAÇÃO:	Cerrado ralo
	SOLO:	Areno-argiloso, esbranquiçado

TECTÓNICA
ATIT. DA CAM.
ATIT. DA XIST.
ATIT. DO LIN.
OUTROS

DADOS GEOLÓGICOS	Areia esbranquiçada, de granulação média, grãos subangulares a angulares.
	UNIDADE ESTRAT. Formação Pantanal (QPp)

LITOLÓGICA
ROCHA
Areia
CLASSE
Sedimentar
AMOSTRA <input type="checkbox"/> SIM <input checked="" type="checkbox"/> NÃO

CADERN.	PALEONT.	SEDIMENT.	MINERAL.	QUÍMICA	PETROGR.	N.º
05						394

ALTIT.	LOCALIZAÇÃO	CADASTRO OCORR.	ILUSTR.
220	SE.21-V-A-III/565.199		

DADOS GEORÁFICOS	TOPONÍMIA:	Fazenda Lagoa Verde
	RELEVO:	Plano
	VEGETAÇÃO:	Cerrado ralo
	SOLO:	Areno argiloso, esbranquiçado

TECTÓNICA
ATIT. DA CAM.
ATIT. DA XIST.
ATIT. DO LIN.
OUTROS

DADOS GEOLÓGICOS	Areia esbranquiçada, de granulação média, grãos de quartzo subangulares a angulares.
	UNIDADE ESTRAT. Formação Pantanal (QPp)

LITOLÓGICA
ROCHA
Areia
CLASSE
Sedimentar
AMOSTRA <input type="checkbox"/> SIM <input checked="" type="checkbox"/> NÃO

CADERN.	PALEONT.	SEDIMENT.	MINERAL.	QUÍMICA	PETROGR.	N.º
						395

ALTIT.	LOCALIZAÇÃO	CADASTRO OCORR.	ILUSTR.
240	SE.21-V-A-III/540.229		

DADOS GEORÁFICOS	TOPONÍMIA:	A 4,6km da fazenda Lagoa Verde, na estrada para a fazenda Pescaria
	RELEVO:	Ondulado
	VEGETAÇÃO:	Cerrado
	SOLO:	Arenoso, avermelhado

TECTÓNICA
ATIT. DA CAM.
ATIT. DA XIST.
ATIT. DO LIN.
OUTROS

DADOS GEOLÓGICOS	Areia laterítica vermelho-tijolo.
	UNIDADE ESTRAT. Formação Pantanal (QPp)

LITOLÓGICA
ROCHA
Areia
CLASSE
Sedimentar
AMOSTRA <input type="checkbox"/> SIM <input checked="" type="checkbox"/> NÃO



DESCRIÇÃO DE AFLORAMENTOS

PREF. SAC C/C 1155

CADERN.	PALEONT.	SEDIMENT.	MINERAL.	QUÍMICA	PETROGR.	N.º
05						396

ALTIT.	LOCALIZAÇÃO	CADASTRO OCORR.	ILUSTR.
230	SE.21-V-A-III/539.238		

DADOS GEOGRÁFICOS

TOPONÍMIA: A 2,2km da fazenda Pescaria, na estrada para a fazenda Lagoa Verde

RELÉVO: Ondulado

VEGETAÇÃO: Cerrado

SOLO: Areno-cascalhoso, avermelhado

TÉCNICA

ATT. DA CAM.

ATT. DA XIST.

ATT. DO LIM.

OUTROS

DADOS GEOLÓGICOS

Canga ferruginosa vermelho-amarronzada, formando uma "mini escarpa" que marca o contato com sedimentos eluvio-aluvionares esbranquiçados, das baixadas.

UNIDADE ESTRAT. Terciário/Quaternário detrítico-laterítico (TQd1)

LITOLÓGICA

ROCHA

Laterita

CLASSE

AMOSTRA SIM NÃO

CADERN.	PALEONT.	SEDIMENT.	MINERAL.	QUÍMICA	PETROGR.	N.º
05						397

ALTIT.	LOCALIZAÇÃO	CADASTRO OCORR.	ILUSTR.
230	SE.21-V-A-III/538.253		

DADOS GEOGRÁFICOS

TOPONÍMIA: Fazenda Pescaria

RELÉVO: Plano

VEGETAÇÃO: Cerrado campo

SOLO: Areno-laterítico

TÉCNICA

ATT. DA CAM.

ATT. DA XIST.

ATT. DO LIM.

OUTROS

DADOS GEOLÓGICOS

Rocha de cor cinza-negro, com seixos de quartzo facetado (dreikanter) e granito gnaiss subangular matriz silte-argilosa; calcífero. Amostra fresca a 50m de profundidade em poço vertical.

UNIDADE ESTRAT. Formação Urucum (U)?

LITOLÓGICA

ROCHA

Metaconglomerado

CLASSE

Metamórfica

AMOSTRA SIM NÃO

CADERN.	PALEONT.	SEDIMENT.	MINERAL.	QUÍMICA	PETROGR.	N.º
05						398

ALTIT.	LOCALIZAÇÃO	CADASTRO OCORR.	ILUSTR.
215	SE.21-V-A-III/512.299		

DADOS GEOGRÁFICOS

TOPONÍMIA: A 7,2km da fazenda São José, na estrada para a fazenda Pescaria

RELÉVO: Ondulado

VEGETAÇÃO: Cerrado

SOLO: Areno-cascalhoso, avermelhado

TÉCNICA

ATT. DA CAM.

ATT. DA XIST.

ATT. DO LIM.

OUTROS

DADOS GEOLÓGICOS

Areias lateríticas e cascalho ferruginoso, de cores marrom-avermelhada e vermelho-tijolo.

UNIDADE ESTRAT. Formação Pantanal (Pp)

LITOLÓGICA

ROCHA

Areia e cascalho

CLASSE

Sedimentar

AMOSTRA SIM NÃO



DESCRIÇÃO DE AFLORAMENTOS

PREF. SAC 1155

CADERN.	PALEONT.	SEDIMENT.	MINERAL.	QUÍMICA	PETROGR.	N.º
05						399
ALTIT.	LOCALIZAÇÃO		CADASTRO OCORR.	ILUSTR.		
220	SE.21-V-A-III/461.307					

DADOS GEOLÓGICOS

TOPONÍMIA: A 800m da fazenda São José

RELEVO: Ondulado

VEGETAÇÃO: Cerrado denso

SOLO: Areno-cascalhoso, avermelhado

DADOS SETOLÓGICOS

Canga ferruginosa arenosa, de cor vermelho-amarronzada, formando uma "mini escarpa", que marca o contato das formações lateríticas dos morrotes com os sedimentos esbranquiçados das vazantes e bacias.

UNIDADE ESTRAT. Terciário/Quaternário detrítico-laterítico (TQdl)

TÉCÔNICA

ATT. DA CAM.

ATT. DA XIST.

ATT. DO LIM.

OUTROS

LITOLÓGICA

ROCHA

Laterita

CLASSE

AMOSTRA SIM NÃO

CADERN.	PALEONT.	SEDIMENT.	MINERAL.	QUÍMICA	PETROGR.	N.º
05						400
ALTIT.	LOCALIZAÇÃO		CADASTRO OCORR.	ILUSTR.		
230	SE.21-V-A-III/487.340					

DADOS GEOLÓGICOS

TOPONÍMIA: A 2,0km da fazenda Araponga, na estrada para a Fazenda Santa Fé

RELEVO: Plano

VEGETAÇÃO: Cerrado

SOLO: Areno-laterítico, cascalhoso, avermelhado

DADOS SETOLÓGICOS

Canga ferruginosa, formando crostas cascalhosas. Associada a fragmentos de quartzito arcoseano vermelho, em blocos desagregados.

UNIDADE ESTRAT. Terciário/Quaternário detrítico-laterítico (TQdl)

TÉCÔNICA

ATT. DA CAM.

ATT. DA XIST.

ATT. DO LIM.

OUTROS

LITOLÓGICA

ROCHA

Laterita

CLASSE

AMOSTRA SIM NÃO

CADERN.	PALEONT.	SEDIMENT.	MINERAL.	QUÍMICA	PETROGR.	N.º
05						401
ALTIT.	LOCALIZAÇÃO		CADASTRO OCORR.	ILUSTR.		
220	SE.21-V-A-III/499.364					

DADOS GEOLÓGICOS

TOPONÍMIA: A 5,3km margem do córrego Grande, da fazenda Araponga, na estrada para a fazenda Santa Fé

RELEVO: Ondulado

VEGETAÇÃO: Mata

SOLO: Areno laterítico vermelho amarronzado

DADOS SETOLÓGICOS

Areias lateríticas e cascalho ferruginoso (limonítico), de cor vermelho-amarronzada.

UNIDADE ESTRAT. Aluviões pleistocênicos (Qpa)

TÉCÔNICA

ATT. DA CAM.

ATT. DA XIST.

ATT. DO LIM.

OUTROS

LITOLÓGICA

ROCHA

Areia e cascalho

CLASSE

Sedimentar

AMOSTRA SIM NÃO



DESCRIÇÃO DE AFLORAMENTOS

PREF. SAC 1155

CADERN. 05	PALEONT.	SEDIMENT.	MINERAL.	QUÍMICA	PETROGR.	N.º 402
------------	----------	-----------	----------	---------	----------	---------

ALTIT. 260	LOCALIZAÇÃO SE.21-V-A-III/518.395	CADASTRO OCORR.	ILUSTR.
------------	-----------------------------------	-----------------	---------

DADOS GEGRÁFICOS

TOPONÍMIA: A 1,7km da fazenda Santa Fé, na estrada para a fazenda Araçonga

RELÉVO: Ondulado

VEGETAÇÃO: Cerrado ralo

SOLO: Areno-cascalhoso, laterítico, avermelhado

TÉCNICA

ATT. DA CAM.

ATT. DA XIST.

ATT. DO LIM.

OUTROS

DADOS GEOLÓGICOS

Em topografia sempre irregular, cascalho ferruginoso (limonítico) e areias lateríticas avermelhadas.

UNIDADE ESTRAT. Aluviões pleistocênicas (Qpa)

ROCHA

Areia e cascalho

CLASSE

Sedimentar

AMOSTRA SIM NÃO

CADERN. 05	PALEONT.	SEDIMENT.	MINERAL.	QUÍMICA	PETROGR.	N.º 403
------------	----------	-----------	----------	---------	----------	---------

ALTIT. 230	LOCALIZAÇÃO SE.21-V-A-III/529.494	CADASTRO OCORR.	ILUSTR.
------------	-----------------------------------	-----------------	---------

DADOS GEGRÁFICOS

TOPONÍMIA: Fazenda Santa Fé

RELÉVO: Plano-vazante

VEGETAÇÃO: Campo

SOLO: Arenoso esbranquiçado

TÉCNICA

ATT. DA CAM.

ATT. DA XIST.

ATT. DO LIM.

OUTROS

DADOS GEOLÓGICOS

Areias esbranquiçadas, de granulação média e pequena fração argilosa.

UNIDADE ESTRAT. Aluviões pleistocênicas (Qpa)

ROCHA

Areia

CLASSE

Sedimentar

AMOSTRA SIM NÃO

CADERN. 05	PALEONT.	SEDIMENT.	MINERAL.	QUÍMICA	PETROGR.	N.º 404
------------	----------	-----------	----------	---------	----------	---------

ALTIT. 240	LOCALIZAÇÃO SE.21-V-A-III/533.423	CADASTRO OCORR.	ILUSTR.
------------	-----------------------------------	-----------------	---------

DADOS GEGRÁFICOS

TOPONÍMIA: A 2,4km da fazenda Santa Fé, na estrada para a fazenda São Sebastião

RELÉVO: Ondulado

VEGETAÇÃO: Cerrado ralo

SOLO: Areno-cascalhoso, avermelhado

TÉCNICA

ATT. DA CAM.

ATT. DA XIST.

ATT. DO LIM.

OUTROS

DADOS GEOLÓGICOS

Cobertura areno laterítica avermelhada, com cascalho limonítico, amarronzado.

UNIDADE ESTRAT. Aluviões pleistocênicas (Qpa)

ROCHA

Areia e cascalho

CLASSE

Sedimentar

AMOSTRA SIM NÃO



DESCRIÇÃO DE AFLORAMENTOS

PREF. SAC 000 1155

CADERN.	PALEONT.	SEDIMENT.	MINERAL.	QUÍMICA	PETROGR.
05					

N.º 405

ALTIT.	LOCALIZAÇÃO	CADASTRO OCORR.	ILUSTR.
290	SE.21-V-A-III/478.444		

DADOS GEORÁFICOS

TOPONÍMIA: Fazenda Âncora

RELÉVO: Ondulado

VEGETAÇÃO: Mata de transição e cerrado

SOLO: Arenoso, vermelho a acinzentado

TÉTÓNICA

ATT. DA CAM.

ATT. DA XIST.

ATT. DO LIN.

OUTROS

DADOS GEOLÓGICOS

Perfil de Poço: 0 a 7,00m : areias amareladas e avermelhadas lateríticas;

7,00 a 11,00m : alteração de quartzitos arcoseanos, exibindo coloração avermelhada;

11,00 a 11,30m: quartzito arcoseano avermelhado.

UNIDADE ESTRAT. Formação Urucum (Fu)?

ROCHA

Quartzito

CLASSE

Metamórfica

AMOSTRA SIM NÃO

CADERN.	PALEONT.	SEDIMENT.	MINERAL.	QUÍMICA	PETROGR.
05					

N.º 406

ALTIT.	LOCALIZAÇÃO	CADASTRO OCORR.	ILUSTR.
250	SE.21-V-A-III/507.418		

DADOS GEORÁFICOS

TOPONÍMIA: Fazenda Dr. Tupy

RELÉVO: Plano

VEGETAÇÃO: Campo e cerrado

SOLO: Arenoso, acinzentado

TÉTÓNICA

ATT. DA CAM.

ATT. DA XIST.

ATT. DO LIN.

OUTROS

DADOS GEOLÓGICOS

Areia esbranquiçada, granulação fina a média, grãos de quartzo subangulares a subarredondados.

UNIDADE ESTRAT. Formação Pantanal (QPp)

ROCHA

Areia

CLASSE

Sedimentar

AMOSTRA SIM NÃO

CADERN.	PALEONT.	SEDIMENT.	MINERAL.	QUÍMICA	PETROGR.
05					

N.º 407

ALTIT.	LOCALIZAÇÃO	CADASTRO OCORR.	ILUSTR.
240	SE.21-V-A-III/455.341		

DADOS GEORÁFICOS

TOPONÍMIA: A 4,5km da fazenda São Benedito

RELÉVO: Suavemente ondulado

VEGETAÇÃO: Cerrado ralo

SOLO: Areno-oascalhoso, avermelhado

TÉTÓNICA

ATT. DA CAM.

ATT. DA XIST.

ATT. DO LIN.

OUTROS

DADOS GEOLÓGICOS

Canga ferruginosa arenosa, de cor vermelho-amarronzada.

UNIDADE ESTRAT. Terciário/Quaternário detrítico-laterítico (TQd1)

ROCHA

Laterita

CLASSE

AMOSTRA SIM NÃO



DESCRIÇÃO DE AFLORAMENTOS

PREF. SAC 1155

CADERN. 05	PALEONT.	SEDIMENT.	MINERAL.	QUÍMICA	PETROGR.	N.º 408
------------	----------	-----------	----------	---------	----------	---------

ALTT. 250	LOCALIZAÇÃO SE.21-V-A-III/474.354	CADASTRO OCORR.	ILUSTR.
-----------	-----------------------------------	-----------------	---------

DADOS GEOMORFOLÓGICOS

TOPONÍMIA: Fazenda São Benedito

RELÉVO: Plano

VEGETAÇÃO: Cerrado

SOLO: Areno-cascalhoso, amarronzado

DADOS GEOLÓGICOS

Areias lateríticas vermelho-amarronzadas, em contato com areias esbranquiçadas, que preenchem va- zantes e baías.

UNIDADE ESTRAT. Aluviões pleistocênicas (Qpa)

TÉCNICA

ATT. DA CAM.

ATT. DA XIST.

ATT. DO LIT.

OUTROS

LITOLÓGICA

ROCHA: Areia

CLASSE: Sedimentar

AMOSTRA SIM NÃO

CADERN. 05	PALEONT.	SEDIMENT.	MINERAL.	QUÍMICA	PETROGR.	N.º 409
------------	----------	-----------	----------	---------	----------	---------

ALTT. 240	LOCALIZAÇÃO SE.21-V-A-III/428.414	CADASTRO OCORR.	ILUSTR.
-----------	-----------------------------------	-----------------	---------

DADOS GEOMORFOLÓGICOS

TOPONÍMIA: Fazenda Pantanalzinho

RELÉVO: Ondulado

VEGETAÇÃO: Cerrado

SOLO: Areno-cascalhoso, avermelhado

DADOS GEOLÓGICOS

Canga ferruginosa de cor vermelho-amarronzada, formando crostas em meio à cobertura areno-late- rítica, com fragmentos de quartzito arcoseano.

UNIDADE ESTRAT. Terciário/Quaternário detrítico-laterítico (TQd1)

TÉCNICA

ATT. DA CAM.

ATT. DA XIST.

ATT. DO LIT.

OUTROS

LITOLÓGICA

ROCHA: Laterita

CLASSE

AMOSTRA SIM NÃO

CADERN. 05	PALEONT.	SEDIMENT.	MINERAL.	QUÍMICA	PETROGR.	N.º 410
------------	----------	-----------	----------	---------	----------	---------

ALTT. 235	LOCALIZAÇÃO SE.21-V-A-III/418.415	CADASTRO OCORR.	ILUSTR.
-----------	-----------------------------------	-----------------	---------

DADOS GEOMORFOLÓGICOS

TOPONÍMIA: A 1km da Fazenda Pantanalzinho, na estrada para a fazenda Baiazinha

RELÉVO: Ondulado

VEGETAÇÃO: Mata

SOLO: Areno-argiloso, cinza

DADOS GEOLÓGICOS

Aluviões de afluente do rio Morro Branco.

UNIDADE ESTRAT. Aluviões pleistocênicas (Qpa)

TÉCNICA

ATT. DA CAM.

ATT. DA XIST.

ATT. DO LIT.

OUTROS

LITOLÓGICA

ROCHA: Areias argilosas

CLASSE: Sedimentar

AMOSTRA SIM NÃO



DESCRIÇÃO DE AFLORAMENTOS

PREF. SAO 1155

CADERN. 05 PALEONT. SEDIMENT. MINERAL. QUÍMICA PETROGR.

R.º 411

ALTT. 260 LOCALIZAÇÃO SE.21-V-A-III/403.413 CADASTRO OCORR. ILUSTR.

DADOS GEORÁFICOS
 TOPONÍMIA: Lagoa do Miguel - a 2,6km da fazenda Pantanalzinho
 RELÉVO: Plano-lagoa
 VEGETAÇÃO: Capinzal
 SOLO: Arenoso, esbranquiçado

TÉCNICA
 ATT. DA CAM.
 ATT. DA XIST.
 ATT. DO LIN.
 OUTROS

DADOS GEOLÓGICOS
 Areias médias a finas, esbranquiçadas, com grãos de quartzo subangulares a subarredondados.
 UNIDADE ESTRAT. Aluviões Pleistocênicas (Qpa)

LITOLÓGICA
 ROCHA: Areia
 CLASSE: Sedimentar
 AMOSTRA SIM NÃO

CADERN. 05 PALEONT. SEDIMENT. MINERAL. QUÍMICA PETROGR.

R.º 412

ALTT. 240 LOCALIZAÇÃO SE.21-V-A-III/387.405 CADASTRO OCORR. ILUSTR.

DADOS GEORÁFICOS
 TOPONÍMIA: A 4,6km da fazenda Pantanalzinho, na estrada para a fazenda Baiazinha
 RELÉVO: Ondulado
 VEGETAÇÃO: Cerrado denso
 SOLO: Areno-argiloso, amarelado

TÉCNICA
 ATT. DA CAM.
 ATT. DA XIST.
 ATT. DO LIN.
 OUTROS

DADOS GEOLÓGICOS
 Blocos de quartzito arcoseano avermelhado, autóctone, em meio à cobertura laterítica amarelo-avermelhada. Esses blocos só aparecem no início da encosta do morrote laterítico.
 UNIDADE ESTRAT. Formação Uruoum (Qu)?

LITOLÓGICA
 ROCHA: Quartzito arcoseano
 CLASSE: Metamórfica
 AMOSTRA SIM NÃO

CADERN. 05 PALEONT. SEDIMENT. MINERAL. QUÍMICA PETROGR.

R.º 413

ALTT. 230 LOCALIZAÇÃO SE.21-V-A-III/342.355 CADASTRO OCORR. ILUSTR.

DADOS GEORÁFICOS
 TOPONÍMIA: A 8,8km da fazenda Baiazinha, na estrada antiga para a fazenda Âncora
 RELÉVO: Plano
 VEGETAÇÃO: Mata de transição
 SOLO: Arenoso, arroxeadado

TÉCNICA
 ATT. DA CAM.
 ATT. DA XIST.
 ATT. DO LIN.
 OUTROS

DADOS GEOLÓGICOS
 Solo arroxeadado, com grãos de quartzo subarredondados, provavelmente provenientes da alteração de quartzitos arcoseanos. Incipiente laterização.
 UNIDADE ESTRAT.

LITOLÓGICA
 ROCHA: Solo
 CLASSE
 AMOSTRA SIM NÃO



DESCRIÇÃO DE AFLORAMENTOS

PREF. SAC	C/C
	1155

CADERN.	PALEONT.	SEDIMENT.	MINERAL.	QUÍMICA	PETROGR.	N.º
05						414

ALTT.	LOCALIZAÇÃO	CADASTRO OCORR.	ILUSTR.
240	SE.21-V-A-III/334.339		

DADOS GEOMORFOLÓGICOS	TOPONÍMIA:	A 2,0km da fazenda Córrego de Pedra, na estrada para a fazenda Baiazinha
	RELEVO:	Ondulado
	VEGETAÇÃO:	Cerrado
	SOLO:	Areno-argiloso, laterítico avermelhado

TECTÓNICA
ATT. DA CAM.
ATT. DA XIST.
ATT. DO LIM.
OUTROS

DADOS GEOLÓGICOS	Areia argilosa vermelha e amarelada, laterizada.
	UNIDADE ESTRAT. Aluviões Pleistocênicas (Qpa)

LITOLÓGICA
ROCHA
Areia
CLASSE
Sedimentar
AMOSTRA <input type="checkbox"/> SIM <input checked="" type="checkbox"/> NÃO

CADERN.	PALEONT.	SEDIMENT.	MINERAL.	QUÍMICA	PETROGR.	N.º
05						415

ALTT.	LOCALIZAÇÃO	CADASTRO OCORR.	ILUSTR.
180	SE.21-V-A-III/363.320		

DADOS GEOMORFOLÓGICOS	TOPONÍMIA:	Margem esquerda do riacho
	RELEVO:	Ondulado
	VEGETAÇÃO:	Cerrado denso
	SOLO:	Areno-laterítico, avermelhado

TECTÓNICA
ATT. DA CAM. 15°/N15E
ATT. DA XIST.
ATT. DO LIM.
OUTROS: M= 85°/S10°W; 85°/SE; 85°/N25E; D= N25E

DADOS GEOLÓGICOS	Metarcósio bem estratificado, avermelhado, com quartzo subarredondado, estratificação cruzada, fraturamento de baixa densidade.
	UNIDADE ESTRAT. Formação Urucum (Cu)?

LITOLÓGICA
ROCHA
Metarcósio
CLASSE
Metamórfica
AMOSTRA <input type="checkbox"/> SIM <input checked="" type="checkbox"/> NÃO

CADERN.	PALEONT.	SEDIMENT.	MINERAL.	QUÍMICA	PETROGR.	N.º
05						416

ALTT.	LOCALIZAÇÃO	CADASTRO OCORR.	ILUSTR.
200	SE.21-V-A-III/367.332		

DADOS GEOMORFOLÓGICOS	TOPONÍMIA:	Próximo à fazenda Córrego de Pedra. Localidade de Ferrugem
	RELEVO:	Ondulado
	VEGETAÇÃO:	Cerrado e mata galeria
	SOLO:	Areno-argiloso, avermelhado

TECTÓNICA
ATT. DA CAM. 10°/15E
ATT. DA XIST.
ATT. DO LIM.
OUTROS

DADOS GEOLÓGICOS	No leito do riacho, aflora metarcósio avermelhado, com grãos de quartzo subangulares a subarredondados de tamanho médio. Matriz argilosa e cimento ferruginoso.
	UNIDADE ESTRAT. Formação Urucum (Cu)?

LITOLÓGICA
ROCHA
Metarcósio
CLASSE
Metamórfica
AMOSTRA <input type="checkbox"/> SIM <input checked="" type="checkbox"/> NÃO



DESCRIÇÃO DE AFLORAMENTOS

REF. SAC 1155

CADERN.	PALEONT.	SEDIMENT.	MINERAL.	QUÍMICA	PETROGR.
05					

N.º 417

ALTT.	LOCALIZAÇÃO	CADASTRO OCORR.	ILUSTR.
220	SE.21-V-A-III/366.334		

DADOS GEORRÁFICOS

TOPONÍMIA: Próximo à fazenda Córrego de Pedra

RELÉVO: Ondulado

VEGETAÇÃO: Mata

SOLO: Arenoso, acinzentado

TÉCTONICA

ATT. DA CAM.

ATT. DA XIST.

ATT. DO LIN.

OUTROS

DADOS GEOLÓGICOS

Rocha de cor cinza-escuro com fragmentos de granito, gnaiss e quartzitos subangulares em matriz siltico-argilosa. Disposição irregular passando a níveis mais avermelhados. Parece apenas uma variação no fácies lateral de quartzito arenoso.

UNIDADE ESTRAT. Formação Urucum (Cu)?

LITOLÓGICA

ROCHA

Metaconglomerado

CLASSE

Metamórfica

AMOSTRA SIM NÃO

CADERN.	PALEONT.	SEDIMENT.	MINERAL.	QUÍMICA	PETROGR.
05					3252

N.º 418

ALTT.	LOCALIZAÇÃO	CADASTRO OCORR.	ILUSTR.
230	SE.21-V-A-III/369.336		

DADOS GEORRÁFICOS

TOPONÍMIA: Próximo à fazenda Córrego de Pedra

RELÉVO: Ondulado

VEGETAÇÃO: Mata

SOLO: Arenoso acinzentado

TÉCTONICA

ATT. DA CAM.

ATT. DA XIST.

ATT. DO LIN.

OUTROS

DADOS GEOLÓGICOS

Filito de cor cinza finamente laminado com muscovita em placas de até 1mm nos planos de quebraimento.

UNIDADE ESTRAT. Formação Urucum (Cu)?

LITOLÓGICA

ROCHA

Filito ferruginoso

CLASSE

Metamórfica

AMOSTRA SIM NÃO

CADERN.	PALEONT.	SEDIMENT.	MINERAL.	QUÍMICA	PETROGR.
05					

N.º 419

ALTT.	LOCALIZAÇÃO	CADASTRO OCORR.	ILUSTR.
210	SE.21-V-A-III/372.338		

DADOS GEORRÁFICOS

TOPONÍMIA: Próximo à fazenda Córrego de Pedra

RELÉVO: Ondulado

VEGETAÇÃO: Cerrado

SOLO: Areno-laterítico, avermelhado

TÉCTONICA

ATT. DA CAM.

ATT. DA XIST.

ATT. DO LIN.

OUTROS

DADOS GEOLÓGICOS

Canga ferruginosa arenosa, vermelho-amarronzada.

UNIDADE ESTRAT. Terciário/Quaternário detrítico-laterítico (TQd1)

LITOLÓGICA

ROCHA

Laterita

CLASSE

AMOSTRA SIM NÃO



DESCRIÇÃO DE AFLORAMENTOS

REF. SAC 1155

CADERN.	PALEONT.	SEDIMENT.	MINERAL.	QUÍMICA	PETROGR.
05					

R.º 420

ALTT.	LOCALIZAÇÃO	CADASTRO OCORR.	ILUSTR.
240	SE.21-V-A-III/366.365		

DADOS GEOGRÁFICOS

TOPONÍMIA: A 6km da fazenda Córrego de Pedra

RELÉVO: Plano

VEGETAÇÃO: Campo

SOLO: Arenoso esbranquiçado

TÉCÔNICA

ATT. DA CAM.

ATT. DA XIST.

ATT. DO LIN.

OUTROS

DADOS GEOLÓGICOS

Areia esbranquiçada de granulação média, com grãos de quartzo subangulares a subarredondados.

UNIDADE ESTRAT. Formação Pantanal (Qpp)

LITOLÓGICA

ROCHA

Areia

CLASSE

Sedimentar

AMOSTRA SIM NÃO

CADERN.	PALEONT.	SEDIMENT.	MINERAL.	QUÍMICA	PETROGR.
05					

R.º 421

ALTT.	LOCALIZAÇÃO	CADASTRO OCORR.	ILUSTR.
280	SE.21-V-A-III/365.347		

DADOS GEOGRÁFICOS

TOPONÍMIA: A 4,0km da fazenda Córrego de Pedra, pela antiga estrada

RELÉVO: Plano a ondulado

VEGETAÇÃO: Cerrado baixo

SOLO: Areno-pedregulhoso, avermelhado

TÉCÔNICA

ATT. DA CAM.

ATT. DA XIST.

ATT. DO LIN.

OUTROS

DADOS GEOLÓGICOS

Metarcósio avermelhado de granulação grosseira, quartzo subarredondado a subangular.

UNIDADE ESTRAT. Formação Urucum (Cu)?

LITOLÓGICA

ROCHA

Metarcósio

CLASSE

Metamórfica

AMOSTRA SIM NÃO

CADERN.	PALEONT.	SEDIMENT.	MINERAL.	QUÍMICA	PETROGR.
05					

R.º 422

ALTT.	LOCALIZAÇÃO	CADASTRO OCORR.	ILUSTR.
210	SE.21-V-A-III/298.383		

DADOS GEOGRÁFICOS

TOPONÍMIA: Fazenda Bela Aventura

RELÉVO: Plano

VEGETAÇÃO: Cerrado

SOLO: Areno-argiloso, esbranquiçado

TÉCÔNICA

ATT. DA CAM.

ATT. DA XIST.

ATT. DO LIN.

OUTROS

DADOS GEOLÓGICOS

Quartzito arcoseano, bastante alterado.

UNIDADE ESTRAT. Formação Urucum (Cu)?

LITOLÓGICA

ROCHA

Quartzito arco seano

CLASSE

Metamórfica

AMOSTRA SIM NÃO



DESCRIÇÃO DE AFLORAMENTOS

PREF. SAC 1155

CADERN. 05 PALEONT. SEDIMENT. MINERAL. QUÍMICA PETROGR. N.º 423

ALTI. 220 LOCALIZAÇÃO SE.21-V-A-III/304.370 CADASTRO OCORR. ILUSTR.

DADOS GEGRÁFICOS
 TOPONÍMIA: A 2,0km da fazenda Bela Aventura, na estrada para a fazenda Lagoa da Piuva
 RELEVO: Ondulado
 VEGETAÇÃO: Cerrado denso
 SOLO:

TÉCNICA
 ATIV. DA CAM.
 ATIV. DA XIST.
 ATIV. DO LIN.
 OUTROS

DADOS GEOLÓGICOS
 Areia de granulação média, cor cinza-claro.
 UNIDADE ESTRAT. Aluviões pleistocênicas (Qpa)

LITOLOGIA
 ROCHA: Areia
 CLASSE: Sedimentar
 AMOSTRA SIM NÃO

CADERN. 05 PALEONT. SEDIMENT. MINERAL. QUÍMICA PETROGR. N.º 424

ALTI. 220 LOCALIZAÇÃO SE.21-V-A-III/264.419 CADASTRO OCORR. ILUSTR.

DADOS GEGRÁFICOS
 TOPONÍMIA: A 9,7km da fazenda Lagoa da Piuva, na estrada para Porto Espiridião
 RELEVO: Ondulado
 VEGETAÇÃO: Cerrado denso com árvores altas
 SOLO: Arenoso, acinzentado

TÉCNICA
 ATIV. DA CAM.
 ATIV. DA XIST.
 ATIV. DO LIN.
 OUTROS

DADOS GEOLÓGICOS
 Areia de granulação média a grossa, cor cinza-claro em topografia mais elevada que as areias esbranquiçadas das vazantes e baías.
 UNIDADE ESTRAT. Formação Pantanal (Qpp)

LITOLOGIA
 ROCHA: Areia
 CLASSE: Sedimentar
 AMOSTRA SIM NÃO

CADERN. 05 PALEONT. SEDIMENT. MINERAL. QUÍMICA PETROGR. N.º 425

ALTI. 220 LOCALIZAÇÃO SE.21-V-A-III/264.422 CADASTRO OCORR. ILUSTR.

DADOS GEGRÁFICOS
 TOPONÍMIA: A 10,2km da fazenda Lagoa da Piuva, na estrada para Porto Espiridião
 RELEVO: Ondulado
 VEGETAÇÃO: Cerrado ralo
 SOLO: Areno-cascalhoso, avermelhado

TÉCNICA
 ATIV. DA CAM.
 ATIV. DA XIST.
 ATIV. DO LIN.
 OUTROS

DADOS GEOLÓGICOS
 Areias e cascalho limonítico, de cor vermelho-amarronzada.
 UNIDADE ESTRAT. Aluviões pleistocênicas (Qpa)

LITOLOGIA
 ROCHA: Areia e cascalho
 CLASSE: Sedimentar
 AMOSTRA SIM NÃO



DESCRIÇÃO DE AFLORAMENTOS

PREF. SÃO PAULO 1155

CADERN.	PALEONT.	SEDIMENT.	MINERAL.	QUÍMICA	PETROGR.
05					

N.º
426

ALTIT.	LOCALIZAÇÃO	CADASTRO OCORR.	ILUSTR.
220	SE.21-V-A-III/264.424		

DADOS GEORRÁFICOS

TOPONÍMIA: A 10,5km da fazenda Lagoa da Piúva, na estrada para Porto Espiridião

RELEVO: Ondulado

VEGETAÇÃO: Cerrado denso, com árvores altas

SOLO: Arenoso, cinza a avermelhado, com cascalho

TÉCNICA

ATT. DA CAM. 20°/N35E

ATT. DA XIST.

ATT. DO LIT.

OUTROS

DADOS GEOLÓGICOS

Quartzito arcoseano, avermelhado, de granulação média a grossa, grãos de quartzo subarredondados a subangulares. Estratificação cruzada.

UNIDADE ESTRAT. Formação Urucum (Fu)?

LITOLÓGICA

ROCHA
Quartzito arcoseano

CLASSE
Metamórfica

AMOSTRA SIM NÃO

CADERN.	PALEONT.	SEDIMENT.	MINERAL.	QUÍMICA	PETROGR.
05		162/73		162/LAMIN/73	

N.º
427

ALTIT.	LOCALIZAÇÃO	CADASTRO OCORR.	ILUSTR.
230	SE.21-V-A-III/260.437		

DADOS GEORRÁFICOS

TOPONÍMIA: A 11,7km da fazenda Lagoa da Piúva, na estrada para Porto Espiridião

RELEVO: Ondulado

VEGETAÇÃO: Capinzal e cerrado

SOLO: Arenoso, cinza

TÉCNICA

ATT. DA CAM. 20°/N45°E

ATT. DA XIST.

ATT. DO LIT.

OUTROS

DADOS GEOLÓGICOS

Quartzito arcoseano avermelhado, conglomerático, com quartzo feldspato e fragmentos de rocha de até 1cm. Quartzo subangular e mais raramente subarredondado. Matriz argilo-siltosa. Estratificação cruzada.

UNIDADE ESTRAT. Formação Urucum (Fu)?

LITOLÓGICA

ROCHA
Quartzito arcoseano

CLASSE
Metamórfica

AMOSTRA SIM NÃO

CADERN.	PALEONT.	SEDIMENT.	MINERAL.	QUÍMICA	PETROGR.
05					

N.º
428

ALTIT.	LOCALIZAÇÃO	CADASTRO OCORR.	ILUSTR.
230	SE.21-V-A-III/260.442		

DADOS GEORRÁFICOS

TOPONÍMIA: A 12,6km da fazenda Lagoa da Piúva, na estrada para Porto Espiridião

RELEVO: Ondulado

VEGETAÇÃO: Mata galeria

SOLO: Arenoso, cinza

TÉCNICA

ATT. DA CAM.

ATT. DA XIST.

ATT. DO LIT.

OUTROS

DADOS GEOLÓGICOS

Areia aluvionar, de granulação média a grossa.

UNIDADE ESTRAT. Aluviões pleistocênicas (QPa)

LITOLÓGICA

ROCHA
Areia

CLASSE
Sedimentar

AMOSTRA SIM NÃO



DESCRIÇÃO DE AFLORAMENTOS

PREF. SAG C/C 1155

CADERN.	PALEONT.	SEDIMENT.	MINERAL.	QUÍMICA	PETROGR.
05					

N.º 429

ALTIT.	LOCALIZAÇÃO	CADASTRO OCORR.	ILUSTR.
210	SE.21-V-A-III/263.476		

DADOS GEORÁFICOS	TOPONÍMIA:	A 17,4km da fazenda Lagoa da Piúva, na estrada para Porto Espiridião
	RELÉVO:	Ondulado
	VEGETAÇÃO:	Cerrado e campo
	SOLO:	Arenoso, cinza

TÉCNICA
ATT. DA CAM.
ATT. DA XIST.
ATT. DO LIM.
OUTROS

DADOS GEOLÓGICOS	Gradação de areias esbranquiçadas da vazante para areia acinzentada dos morrotes, constituindo uma unidade contínua.
------------------	--

ROCHA	Areia
LITOLÓGIA	CLASSE Sedimentar
AMOSTRA <input type="checkbox"/> SIM <input checked="" type="checkbox"/> NÃO	

UNIDADE ESTRAT.	Aluviões pleistocênicas (Qpa)
-----------------	-------------------------------

CADERN.	PALEONT.	SEDIMENT.	MINERAL.	QUÍMICA	PETROGR.
05					

N.º 430

ALTIT.	LOCALIZAÇÃO	CADASTRO OCORR.	ILUSTR.
250	SE.21-V-A-III/324.474		

DADOS GEORÁFICOS	TOPONÍMIA:	A 2km a sul da fazenda Vereda
	RELÉVO:	Ondulado
	VEGETAÇÃO:	Cerrado denso
	SOLO:	Arenoso, avermelhado

TÉCNICA
ATT. DA CAM.
ATT. DA XIST.
ATT. DO LIM.
OUTROS

DADOS GEOLÓGICOS	Areia laterítica de coloração bege a rósea.
------------------	---

ROCHA	Areia
LITOLÓGIA	CLASSE Sedimentar
AMOSTRA <input type="checkbox"/> SIM <input checked="" type="checkbox"/> NÃO	

UNIDADE ESTRAT.	Aluviões pleistocênicas (Qpa)
-----------------	-------------------------------

CADERN.	PALEONT.	SEDIMENT.	MINERAL.	QUÍMICA	PETROGR.
05					

N.º 431

ALTIT.	LOCALIZAÇÃO	CADASTRO OCORR.	ILUSTR.
240	SE.21-V-A-III/342.459		

DADOS GEORÁFICOS	TOPONÍMIA:	A 6,2km da fazenda Vereda, na estrada para a fazenda São José
	RELÉVO:	Ondulado
	VEGETAÇÃO:	Cerrado denso
	SOLO:	Arenoso, amarelado a avermelhado

TÉCNICA
ATT. DA CAM.
ATT. DA XIST.
ATT. DO LIM.
OUTROS

DADOS GEOLÓGICOS	Areias amareladas a avermelhadas, lateríticas, associada a cascalho limonítico.
------------------	---

ROCHA	Areia e cascalho
LITOLÓGIA	CLASSE Sedimentar
AMOSTRA <input type="checkbox"/> SIM <input checked="" type="checkbox"/> NÃO	

UNIDADE ESTRAT.	Aluviões pleistocênicas (Qpa)
-----------------	-------------------------------



DESCRIÇÃO DE AFLORAMENTOS

PREF. SAC	C/C
	1155

CADERN.	PALEONT.	SEDIMENT.	MINERAL.	QUÍMICA	PETROGR.	N.º
05						432

ALTT.	LOCALIZAÇÃO	CADASTRO OCORR.	ILUSTR.
230	SE.21-V-A-III/338.416		

DADOS GEORÁFICOS

TOPONÍMIA: Fazenda São José

RELÉVO: Ondulado

VEGETAÇÃO: Cerrado denso

SOLO: Arenoso, avermelhado

TÉCNICA

ATT. DA CAM.

ATT. DA XIST.

ATT. DO LIN.

OUTROS

DADOS GEOLÓGICOS

Areia média a grossa, laterítica de cor avermelhada.

UNIDADE ESTRAT. Aluviões pleistocênicas (Qpa)

ROCHA

Areia

LITOLÓGICA

CLASSE

Sedimentar

AMOSTRA SIM NÃO

CADERN.	PALEONT.	SEDIMENT.	MINERAL.	QUÍMICA	PETROGR.	N.º
05						434

ALTT.	LOCALIZAÇÃO	CADASTRO OCORR.	ILUSTR.
210	SE.21-V-A-III/168.389		

DADOS GEORÁFICOS

TOPONÍMIA: A 2,2km do rio Concha, na estrada distrito Fortu na-Porto Espiridião

RELÉVO: Ondulado

VEGETAÇÃO: Mata de transição

SOLO: Arenoso, rosa, com escasso cascalho

TÉCNICA

ATT. DA CAM.

ATT. DA XIST.

ATT. DO LIN.

OUTROS

DADOS GEOLÓGICOS

Areias róseas a acinzentadas, de granulação grossa a média, com escasso cascalho limonítico.

UNIDADE ESTRAT. Aluviões pleistocênicas (QPa)

ROCHA

Areia

LITOLÓGICA

CLASSE

Sedimentar

AMOSTRA SIM NÃO

CADERN.	PALEONT.	SEDIMENT.	MINERAL.	QUÍMICA	PETROGR.	N.º
05						435

ALTT.	LOCALIZAÇÃO	CADASTRO OCORR.	ILUSTR.
205	SE.21-V-A-III/171.395		

DADOS GEORÁFICOS

TOPONÍMIA: A 2,6km do rio Concha, na estrada distrito Fortu na-Porto Espiridião

RELÉVO: Ondulado

VEGETAÇÃO: Cerrado denso

SOLO: Arenoso, avermelhado

TÉCNICA

ATT. DA CAM.

ATT. DA XIST.

ATT. DO LIN.

OUTROS

DADOS GEOLÓGICOS

Canga ferruginosa, arenosa de cor vermelho-amarronzada, em meio a solo laterítico.

UNIDADE ESTRAT. Terciário/Quaternário detrítico-laterítico (TQd1)

ROCHA

Laterita

LITOLÓGICA

CLASSE

AMOSTRA SIM NÃO



DESCRIÇÃO DE AFLORAMENTOS

REF. SAC 1155

CADERN.	PALEONT.	SEDIMENT.	MINERAL.	QUÍMICA	PETROGR.	N.º
05						137

ALTIT.	LOCALIZAÇÃO	CADASTRO OCORR.	ILUSTR.
200	SE.21-V-A-III/185.474		

DADOS GEORÁFICOS

TOPONÍMIA: A 6,1km do rio Concha, na estrada distrito Fortu na-Porto Espiridião

RELÉVO: Ondulado

VEGETAÇÃO: Cerrado denso

SOLO: Arenoso, cinza

TÉCNICA

ATIT. DA CAM.

ATIT. DA XIST.

ATIT. DO LIN.

OUTROS

DADOS GEOLÓGICOS

Areia de granulação média a grossa, de cor cinza-claro.

UNIDADE ESTRAT. Formação Pantanal (Qpp)

LITOLÓGIA

ROCHA

Areia

CLASSE

Sedimentar

AMOSTRA SIM NÃO

CADERN.	PALEONT.	SEDIMENT.	MINERAL.	QUÍMICA	PETROGR.	N.º

ALTIT.	LOCALIZAÇÃO	CADASTRO OCORR.	ILUSTR.

DADOS GEORÁFICOS

TOPONÍMIA:

RELÉVO:

VEGETAÇÃO:

SOLO:

TÉCNICA

ATIT. DA CAM.

ATIT. DA XIST.

ATIT. DO LIN.

OUTROS

DADOS GEOLÓGICOS

UNIDADE ESTRAT.

LITOLÓGIA

ROCHA

CLASSE

AMOSTRA SIM NÃO

CADERN.	PALEONT.	SEDIMENT.	MINERAL.	QUÍMICA	PETROGR.	N.º

ALTIT.	LOCALIZAÇÃO	CADASTRO OCORR.	ILUSTR.

DADOS GEORÁFICOS

TOPONÍMIA:

RELÉVO:

VEGETAÇÃO:

SOLO:

TÉCNICA

ATIT. DA CAM.

ATIT. DA XIST.

ATIT. DO LIN.

OUTROS

DADOS GEOLÓGICOS

UNIDADE ESTRAT.

LITOLÓGIA

ROCHA

CLASSE

AMOSTRA SIM NÃO



DESCRIÇÃO DE AFLORAMENTOS

PREF. APR. C/C 1155

CADERN.	PALEONT.	SEDIMENT.	MINERAL.	QUÍMICA	PETROGR.	R.º
01					3244	11

ALTT.	LOCALIZAÇÃO	CADASTRO OCORR.	ILUSTR.
	SE.21-V-A-III/243.482		

DADOS GEOGRÁFICOS

TOPONÍMIA: Rio Morro Branco

RELÉVO: Plano

VEGETAÇÃO: Mata galeria

SOLO:

DADOS GEOLÓGICOS

Contato entre metaconglomerado e metargilito, estando o 1º estratigraficamente abaixo.

UNIDADE ESTRAT. Formação Urucum (Cu)?

TÉCTONICA

ATT. DA CAM.

ATT. DA XIST.

ATT. DO LIT.

OUTROS

LITOLÓGICA

ROCHA

Metargilito

CLASSE

Metamórfica

AMOSTRA SIM NÃO

CADERN.	PALEONT.	SEDIMENT.	MINERAL.	QUÍMICA	PETROGR.	R.º
01						19

ALTT.	LOCALIZAÇÃO	CADASTRO OCORR.	ILUSTR.
	SE.21-V-A-III/199.268		

DADOS GEOGRÁFICOS

TOPONÍMIA: Córrego Retiro

RELÉVO: Plano

VEGETAÇÃO: Cerrado e campos

SOLO: Arenoso

DADOS GEOLÓGICOS

Afloramento no leito do riacho de rocha com granulação média, bastante alterada.

UNIDADE ESTRAT. Complexo Basal (p/b)

TÉCTONICA

ATT. DA CAM.

ATT. DA XIST.

ATT. DO LIT.

OUTROS

LITOLÓGICA

ROCHA

Granito gnaisse

CLASSE

Metamórfica

AMOSTRA SIM NÃO

CADERN.	PALEONT.	SEDIMENT.	MINERAL.	QUÍMICA	PETROGR.	R.º

ALTT.	LOCALIZAÇÃO	CADASTRO OCORR.	ILUSTR.

DADOS GEOGRÁFICOS

TOPONÍMIA:

RELÉVO:

VEGETAÇÃO:

SOLO:

DADOS GEOLÓGICOS

UNIDADE ESTRAT.

TÉCTONICA

ATT. DA CAM.

ATT. DA XIST.

ATT. DO LIT.

OUTROS

LITOLÓGICA

ROCHA

CLASSE

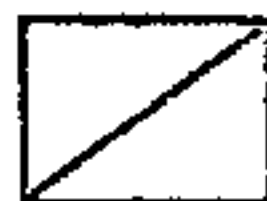
AMOSTRA SIM NÃO



ANÁLISE PETROGRÁFICA

DATA
ABRIL/73

C/C
1155



AGÊNCIA
AGÊNCIA GOIÂNIA

PETROGRÁFO
M.H.T. OGUINO

N.º DA AMOSTRA
APR-11/2

EQUIPAMENTO AUXILIAR

N.º DO LOTE

N.º
3244

CARACTERÍSTICA MICROSCÓPICAS

Rocha de cor cinza bordeaux, constituída por uma porção de granulação em torno de 0,15-0,3mm (areia fina a média), com leito superior (ou inferior) conglomerático com grânulos e pequenos seixos de até 1,5cm.

COMPOSIÇÃO MINERALÓGICA

MINERAIS	%	MINERAIS	%
MATRIZ	-	GRÂNULOS E SEIXOS	-
Quartzo		Xisto	
Moscovita		Quartzito	
Opacos - Óxido de Fe hidratado		Microgranito	
Biotita			
Plagioclásio			
Clorita			
Sericita			
Microclínio			
Esfeno			
Pistacita			

ANÁLISES COMPLEMENTARES

OBSERVAÇÕES

Observam-se grânulos e seixos de rochas variadas, imersos em matriz bastante xistosa. Observam-se generalizados sintomas de cataclase.

CLASSE
Metamórfica

ROCHA
Metaconglomerado petromítico.

ANEXOS

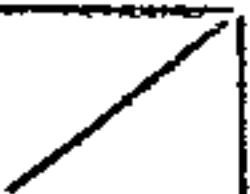
RUBRICA



ANÁLISE PETROGRÁFICA

DATA
Abril/73

C/C
1155



AGÊNCIA
AGÊNCIA GOIÂNIA

PETROGRÁFO
MHTC

N.º DA AMOSTRA
SAC - 353

EQUIPAMENTO AUXILIAR

N.º DO LOTE

N.º DE LAB.
3248

CARACTERÍSTICA MESOSCÓPICAS
Rocha de cor rósea, granulação média, pobre em máficos. Estrutura gnaissica.

COMPOSIÇÃO MINERALÓGICA

MINERAIS	%
Oracos	5
Biotita	10
Quartzo	30 - 35
Microclínio	25 - 30
Moscovita	≤ 5
Alanita	aces
Zircão	aces
Eistacita	aces
Plagioclásio An ≈ 37%	20

MINERAIS	%

ANÁLISES COMPLEMENTARES

OBSERVAÇÕES

Textura granular alotriomórfica.

Consid.: Gnaisse migmatico observando-se intensa microclinização.

CLASSE
Metamórfica - Facies: anfibolito

ROCHA
Mosc. - biotita - gnaisse migmatico

ANEXOS

RUBRICA



ANÁLISE PETROGRÁFICA

DATA
Abril/73

C/C
1155



AGÊNCIA
AGÊNCIA GOIÂNIA

PETROGRÁFO
MHTO

N.º DA AMOSTRA
SAC - 381/1

EQUIPAMENTO AUXILIAR

N.º DO LOTE

N.º DE LAB.
3250

CARACTERÍSTICA MESOSCÓPICAS

Rocha de cor marrom avermelhado, granulação tamanho areia média a grossa, de aspecto homogêneo.

COMPOSIÇÃO MINERALÓGICA

MINERAIS	%
Opacos + óxido de Fe hidratado	5
Quartzo	> 60
Microclínio	30
Sericita	
Argilomineral	
Plagioclásio	
Fragmento quartzito	Opacos

MINERAIS	%

ANÁLISES COMPLEMENTARES

OBSERVAÇÕES

Tamanho dos grãos em torno de 1,0mm (areia grossa) e 0,25mm (areia média).
Baixo arredondamento e esfericidade, contato interpenetrado entre os grãos.

CLASSE
Metamórfica

ROCHA
Meta-arcócio

ANEXOS

RUBRICA



C. P. R. M.

Directorio de Operações - LAMIN

RESULTADOS DE ANÁLISES

Requisição: Lote nº

Projeto:

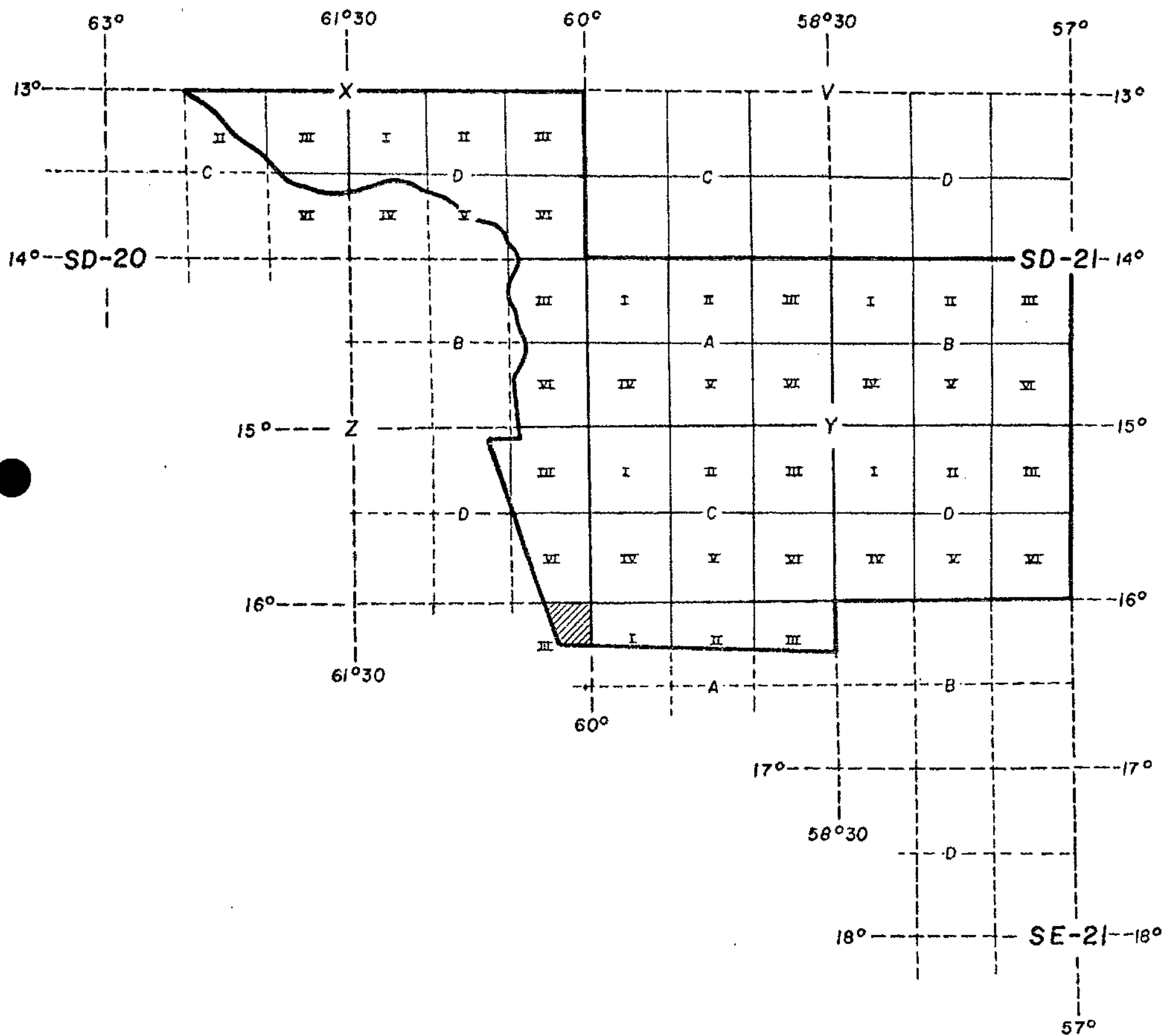
Nº de Campo	Data	Analista	Método	Computador	Elemento ou Composto	Nº de Lab.																
		07/05/72	J.P.M.	A.A.	/	CU	30112															
	1	J-146	80024	40																		
	2	J-146	80024	110																		
	3	J-146	80024	25																		
	4	J-146	80024	65																		
5	J-146	80024	50																			
6	J-146	80024	45																			
7	J-146	80024	30																			
8	J-146	80024	30																			
9	J-146	80024	35																			
10	J-146	# GAC 502	25																			
11																						
12																						
13																						
14																						
15																						
16																						
17																						
18																						
19																						
20																						
21																						
22																						
23																						
24																						
25																						

G = Maior que o valor registrado
 L = Menor que o valor registrado
 H = Interferência

N = Não detectado
 -- = Não procurado
 INS = Quantidade Insuficiente de amostra

OBSERVAÇÕES: *Acisufuendi Com Curt CRQ 6ª região. 97-5*

MINISTÉRIO DAS MINAS E ENERGIA
 CONVÊNIO DNPM - CPRM
 PROJETO ALTO GUAPORÉ
 ÍNDICE DAS FÔLHAS 1:100 000



Escala 1:400 000



DESCRIÇÃO DE AFLORAMENTOS

PREF. SAC C/C 1155

CADERN.	PALEONT.	SEDIMENT.	MINERAL.	QUÍMICA	PETROGR.	N.º
01					2898	31

ALTIT.	LOCALIZAÇÃO	CADASTRO OCORR.	ILUSTR.
180	SE.20-X-B-III/224.413		01

DADOS GEOMORFOLÓGICOS

TOPONÍMIA: Estrada do distrito São Simão ao distrito Fortune, a 27,5km de São Simão

RELEVO: Plano, com fracas ondulações

VEGETAÇÃO: Cerrado e mata de transição

SOLO: Arenoso, amarelado

DADOS GEOLÓGICOS

Rocha de cor cinza-leitoso, granulação média, com porfiroblastos de feldspato; recortada por veios de quartzo e feldspato.

UNIDADE ESTRAT. Complexo Basal (p/b)

TÉCNICA

ATIT. DA CAM.

ATIT. DA XIST.

ATIT. DO LIM.

Veios: D= N30W; D=N50E

OUTROS: Juntas: D= E-W; N=85°/S30°W verticais

LITOLOGIA

ROCHA: Biotita gnaiss

CLASSE: Metamórfica

AMOSTRA SIM NÃO

CADERN.	PALEONT.	SEDIMENT.	MINERAL.	QUÍMICA	PETROGR.	N.º
01						32

ALTIT.	LOCALIZAÇÃO	CADASTRO OCORR.	ILUSTR.
185	SE.20-X-B-III/234.408		

DADOS GEOMORFOLÓGICOS

TOPONÍMIA: Estrada do distrito São Simão ao distrito de Fortune, a 30,0km de São Simão

RELEVO: Arrasado

VEGETAÇÃO: Cerrado e campos

SOLO: Arenoso, amarelado

DADOS GEOLÓGICOS

Rocha de cor cinza-rósea, com granulação média.

UNIDADE ESTRAT. Complexo Basal (p/b)

TÉCNICA

ATIT. DA CAM.

ATIT. DA XIST.

ATIT. DO LIM.

OUTROS:

LITOLOGIA

ROCHA: Granito gnaiss

CLASSE: Metamórfica

AMOSTRA SIM NÃO

CADERN.	PALEONT.	SEDIMENT.	MINERAL.	QUÍMICA	PETROGR.	N.º

ALTIT.	LOCALIZAÇÃO	CADASTRO OCORR.	ILUSTR.

DADOS GEOMORFOLÓGICOS

TOPONÍMIA:

RELEVO:

VEGETAÇÃO:

SOLO:

DADOS GEOLÓGICOS

UNIDADE ESTRAT.

TÉCNICA

ATIT. DA CAM.

ATIT. DA XIST.

ATIT. DO LIM.

OUTROS:

LITOLOGIA

ROCHA:

CLASSE:

AMOSTRA SIM NÃO



DESCRIÇÃO DE AFLORAMENTOS

SAC 1155

CADERN.	PALEONT.	SEDIMENT.	MINERAL.	QUÍMICA	PETROGR.	N.º
01				025/73		33

ALTIT.	LOCALIZAÇÃO	CADASTRO OCORR.	ILUSTR.
190	SE.20-X-B-III/234.405		

DADOS GEORÁFICOS

TOPONÍMIA: Estrada do distrito São Simão ao distrito de Fortuna, a 30,8km de São Simão

RELÉVO: Plano

VEGETAÇÃO: Cerrado e mata de transição

SOLO: Arenoso, avermelhado

TÉCNICA

ATT. DA CAM.

ATT. DA XIST.

ATT. DO LIM.

OUTROS.

DADOS GEOLÓGICOS

Cobertura areno-laterítica, cor róseo-escuro.

UNIDADE ESTRAT.

LITOLOGIA

ROCHA

Solo

CLASSE

AMOSTRA SIM NÃO

CADERN.	PALEONT.	SEDIMENT.	MINERAL.	QUÍMICA	PETROGR.	N.º
01						34

ALTIT.	LOCALIZAÇÃO	CADASTRO OCORR.	ILUSTR.
180	SE.20-X-B-III/215.365		

DADOS GEORÁFICOS

TOPONÍMIA: Fazenda Candelária

RELÉVO: Plano

VEGETAÇÃO: Campos limpos

SOLO: Arenoso, avermelhado

TÉCNICA

ATT. DA CAM.

ATT. DA XIST.

ATT. DO LIM.

OUTROS.

DADOS GEOLÓGICOS

Amostra de poço semi-artesiano, com 40m de profundidade. Rocha de coloração cinza-claro e granulação média.

UNIDADE ESTRAT. Complexo Basal (p/b)

LITOLOGIA

ROCHA

Biotita gnaiss

CLASSE

Metamórfica

AMOSTRA SIM NÃO

CADERN.	PALEONT.	SEDIMENT.	MINERAL.	QUÍMICA	PETROGR.	N.º
01					2899	35

ALTIT.	LOCALIZAÇÃO	CADASTRO OCORR.	ILUSTR.
200	SE.20-X-B-III/156.310		

DADOS GEORÁFICOS

TOPONÍMIA: Sede nova da fazenda Candelária, à esquerda da estrada Fortuna - São Simão

RELÉVO: Plano

VEGETAÇÃO: Cerrado

SOLO: Arenoso, avermelhado

TÉCNICA

ATT. DA CAM.

ATT. DA XIST.

ATT. DO LIM.

OUTROS.

DADOS GEOLÓGICOS

Rocha de cor cinza-negro, granulação fina a média, orientada. Amostra de poço.

UNIDADE ESTRAT. Complexo Basal (p/b)

LITOLOGIA

ROCHA

Gabro epi-metamórfico

CLASSE

Metamórfica

AMOSTRA SIM NÃO



DESCRIÇÃO DE AFLORAMENTOS

PLANO SAC 1155

CADERN.	PALEONT.	SEDIMENT.	MINERAL.	QUÍMICA	PETROGR.
01					

N.º 54

ALTI.	LOCALIZAÇÃO	CADASTRO OCORR.	ILUSTR.
205	SE.20-X-B-III/18.468		

DADOS GEORRÁFICOS

TOPONÍMIA: Linha divisória Brasil/Bolívia, entre os marcos Quatro Irmãos e rio Turvo

RELÉVO: Ligeiramente ondulado

VEGETAÇÃO: Mata fechada

SOLO: Areno-laterítico, amarronzado

TÉCNICA

ATIV. DA CAM.

ATIV. DA XIST.

ATIV. DO LIN.

OUTROS

DADOS GEOLÓGICOS

Areia amarronzada, granulação fina a média, com pouca percentagem de argila.

UNIDADE ESTRAT. Aluviões Pleistocênicas (Qpa)

LITOLÓGICA

ROCHA

CLASSE Sedimentar

AMOSTRA SIM NÃO

CADERN.	PALEONT.	SEDIMENT.	MINERAL.	QUÍMICA	PETROGR.
01					3001/3002

N.º 55

ALTI.	LOCALIZAÇÃO	CADASTRO OCORR.	ILUSTR.
210	SE.20-X-B-III/22.436		

DADOS GEORRÁFICOS

TOPONÍMIA: Linha divisória Brasil/Bolívia entre marcos Quatro Irmãos e rio Turvo

RELÉVO: Ondulado com matações

VEGETAÇÃO: Carrado, denso

SOLO: Arenoso, avermelhado

TÉCNICA

ATIV. DA CAM.

ATIV. DA XIST.

ATIV. DO LIN.

OUTROS

DADOS GEOLÓGICOS

Rocha de cor rósea a amarelada-creme, granulação média a fina, isotrópica, passando lateralmente a biotita gnaisse com fenoblastos de feldspato.

UNIDADE ESTRAT. Complexo Basal (pCb)

LITOLÓGICA

ROCHA Leptinito/biotita gnaisse

CLASSE Metamórfica

AMOSTRA SIM NÃO

CADERN.	PALEONT.	SEDIMENT.	MINERAL.	QUÍMICA	PETROGR.
01					

N.º 56

ALTI.	LOCALIZAÇÃO	CADASTRO OCORR.	ILUSTR.
200	SE.20-X-B-III/25.411		

DADOS GEORRÁFICOS

TOPONÍMIA: Linha divisória Brasil/Bolívia entre os marcos Quatro Irmãos e rio Turvo

RELÉVO: Plano

VEGETAÇÃO: Campos

SOLO: Arenoso, esbranquiçado

TÉCNICA

ATIV. DA CAM.

ATIV. DA XIST.

ATIV. DO LIN.

OUTROS

DADOS GEOLÓGICOS

Areia esbranquiçada, grãos de quartzo angulares, a sub-arredondados, finos a médios.

UNIDADE ESTRAT. Aluviões Pleistocênicas (Qpa)

LITOLÓGICA

ROCHA

CLASSE Sedimentar

AMOSTRA SIM NÃO



DESCRIÇÃO DE AFLORAMENTOS

PREF. SAC 1155

CADERN.	PALEONT.	SEDIMENT.	MINERAL.	QUÍMICA	PETROGR.
01					

N.º 57

ALTT.	LOCALIZAÇÃO	CADASTRO OCORR.	ILUSTR.
225	SE.20-X-B-III/29.379		01

DADOS GEOGRÁFICOS

TOPONÍMIA: Linha divisória Brasil/Bolívia, entre os marcos Quatro Irmãos e rio Turvo.

RELÉVO: Plano

VEGETAÇÃO: Capinzal

SOLO: Arenoso, esbranquiçado

TÉCNICA

ATIT. DA CAM.

ATIT. DA XIST.

ATIT. DO LIM. D= S30E

Juntas: D= N10W; N80W; N20E - subverticais

OUTROS

DADOS GEOLÓGICOS

Rocha cinza-claro com concentrações de biotita e pórfiros de feldspato. Granulação média a grossa. Ortoclásio, engloba biotita. Observam-se veios feldspáticos associados a fraturas.

UNIDADE ESTRAT. Complexo Basal (p^{cb})

LITOLÓGICA

ROCHA

Granito gnaiss e a biotita

CLASSE

Metamórfica

AMOSTRA SIM NÃO

CADERN.	PALEONT.	SEDIMENT.	MINERAL.	QUÍMICA	PETROGR.
01					

N.º 58

ALTT.	LOCALIZAÇÃO	CADASTRO OCORR.	ILUSTR.
250	SE.20-X-B-III/31.365		

DADOS GEOGRÁFICOS

TOPONÍMIA: Linha divisória Brasil/Bolívia, entre marcos Quatro Irmãos e rio Turvo

RELÉVO: Ondulado

VEGETAÇÃO: Mata de transição

SOLO: Areno-laterítico, amarronzado

TÉCNICA

ATIT. DA CAM.

ATIT. DA XIST.

ATIT. DO LIM.

OUTROS

DADOS GEOLÓGICOS

Canga ferruginosa vermelha-tijolo, arenosa, formando pequena escarpa (4m) e de continuidade para SW-NE.

UNIDADE ESTRAT. Terciário/Quaternário detrítico-laterítico (TQd1)

LITOLÓGICA

ROCHA

Laterita

CLASSE

AMOSTRA SIM NÃO

CADERN.	PALEONT.	SEDIMENT.	MINERAL.	QUÍMICA	PETROGR.
01					

N.º 59

ALTT.	LOCALIZAÇÃO	CADASTRO OCORR.	ILUSTR.
270	SE.20-X-B-III/239.294		

DADOS GEOGRÁFICOS

TOPONÍMIA: Linha divisória Brasil/Bolívia, entre os marcos Quatro Irmãos e rio Turvo

RELÉVO: Plano

VEGETAÇÃO: Mata de transição

SOLO: Areno-laterítico, amarronzado

TÉCNICA

ATIT. DA CAM.

ATIT. DA XIST.

ATIT. DO LIM.

OUTROS

DADOS GEOLÓGICOS

Canga ferruginosa vermelha-tijolo, arenosa, formando uma pequena crosta no topo da elevação.

UNIDADE ESTRAT. Terciário/Quaternário detrítico-laterítico (TQd1)

LITOLÓGICA

ROCHA

Laterita

CLASSE

AMOSTRA SIM NÃO



DESCRIÇÃO DE AFLORAMENTOS

PREF. SAC	C/C	1155
-----------	-----	------

CADERN.	PALEONT.	SEDIMENT.	MINERAL.	QUÍMICA	PETROGR.	R.º
01						60

ALTI.	LOCALIZAÇÃO	CADASTRO OCORR.	ILUSTR.
290	SE.20-X-B-III/51.211		

DADOS GEOMORFOLÓGICOS

TOPONÍMIA: Linha divisória Brasil/Bolívia, próximo ao marco Quatro Irmãos

RELÉVO: Plano

VEGETAÇÃO: Campo

SOLO: Arenoso, esbranquiçado

TÉCNICA

ATT. DA CAM.

ATT. DA XIST.

ATT. DO LIT.

OUTROS

DADOS GEOLÓGICOS

Areia esbranquiçada, com grãos de quartzo angulares a sub-angulares, médios a finos.

UNIDADE ESTRAT. Aluviões Pleistocênicas (Qpa)

LITOLOGIA

ROCHA

CLASSE

Sedimentar

AMOSTRA SIM NÃO

CADERN.	PALEONT.	SEDIMENT.	MINERAL.	QUÍMICA	PETROGR.	R.º
01					3003	61

ALTI.	LOCALIZAÇÃO	CADASTRO OCORR.	ILUSTR.
420	SE.20-X-B-III/52.202		1

DADOS GEOMORFOLÓGICOS

TOPONÍMIA: Morro Quatro Irmãos (marco)

RELÉVO: Serrano

VEGETAÇÃO: Cerrado ralo

SOLO: Arenoso, anarelado com grânulos de quartzo

TÉCNICA

ATT. DA CAM.

ATT. DA XIST.

ATT. DO LIT.

OUTROS D= E-W

DADOS GEOLÓGICOS

Rocha de cor avermelhada, granulação fina, xisto quartzoso, associada a milonitos arroxeados.

UNIDADE ESTRAT. Complexo Basal (p/b)

LITOLOGIA

ROCHA

Filonito

CLASSE

Metamórfica

AMOSTRA SIM NÃO

CADERN.	PALEONT.	SEDIMENT.	MINERAL.	QUÍMICA	PETROGR.	R.º
02						91

ALTI.	LOCALIZAÇÃO	CADASTRO OCORR.	ILUSTR.
180	SE.20-X-B-III/179.461		

DADOS GEOMORFOLÓGICOS

TOPONÍMIA: Próximo à fazenda Morrinhos

RELÉVO: Plano

VEGETAÇÃO: Cerrado ralo

SOLO: Arenoso, esbranquiçado

TÉCNICA

ATT. DA CAM.

ATT. DA XIST.

ATT. DO LIT.

OUTROS

DADOS GEOLÓGICOS

Perfil de Poço: 0-4m : areia esbranquiçada
4-44m : granitos gnáissicos com mineralização (veios de 10cm) de magnetita associada a veios quartzosos.

UNIDADE ESTRAT. Complexo Basal (p/b)

LITOLOGIA

ROCHA

Granito gnáissico

CLASSE

Metamórfica

AMOSTRA SIM NÃO



DESCRIÇÃO DE AFLORAMENTOS

PREF. APR. C/C 1155

CADERN.	PALEONT.	SEDIMENT.	MINERAL.	QUÍMICA	PETROGR.
01					

N.º
4

ALTIT.	LOCALIZAÇÃO	CADASTRO OCORR.	ILUSTR.
190	SE.20-X-B-III/192.472		

DADOS GEOLÓGICOS

TOPONÍMIA: Fazenda Morrinhos

RELEVO: Plano

VEGETAÇÃO: Cerrado

SOLO: Arenoso

TÉCNICA

ATIT. DA CAM.

ATIT. DA XIST.

ATIT. DO LIM.

OUTROS

DADOS GEOLÓGICOS

Morrote com mais ou menos 30m de altura, quebrando a uniformidade do relevo; rocha biotita granito, composta de quartzo, biotita, plagioclásio, ortoclásio e pórfiros (2-4cm).

UNIDADE ESTRAT. Complexo Basal (p/b)

LITOLÓGIA

ROCHA

Biotita granito

CLASSE

Metamórfica

AMOSTRA SIM NÃO

CADERN.	PALEONT.	SEDIMENT.	MINERAL.	QUÍMICA	PETROGR.
01					2896

N.º
5

ALTIT.	LOCALIZAÇÃO	CADASTRO OCORR.	ILUSTR.
	SE.20-X-B-III/220.425		

DADOS GEOLÓGICOS

TOPONÍMIA: Estrada Morrinhos - distrito Fortuna

RELEVO: Plano

VEGETAÇÃO: Cerrado e campos

SOLO:

TÉCNICA

ATIT. DA CAM.

ATIT. DA XIST.

ATIT. DO LIM.

OUTROS

DADOS GEOLÓGICOS

Afloramento a 6,7km de Morrinhos. Rocha composta de quartzo, feldspatos, biotita. Veios com piroxênio.

UNIDADE ESTRAT. Complexo Basal (p/b)

LITOLÓGIA

ROCHA

Biotita gnaisse

CLASSE

Metamórfica

AMOSTRA SIM NÃO

CADERN.	PALEONT.	SEDIMENT.	MINERAL.	QUÍMICA	PETROGR.

N.º

ALTIT.	LOCALIZAÇÃO	CADASTRO OCORR.	ILUSTR.

DADOS GEOLÓGICOS

TOPONÍMIA:

RELEVO:

VEGETAÇÃO:

SOLO:

TÉCNICA

ATIT. DA CAM.

ATIT. DA XIST.

ATIT. DO LIM.

OUTROS

DADOS GEOLÓGICOS

UNIDADE ESTRAT.

LITOLÓGIA

ROCHA

CLASSE

AMOSTRA SIM NÃO



ANÁLISE PETROGRÁFICA

DATA
12/02/73

C/C
1155



AGÊNCIA
AGÊNCIA GOIÂNIA

PETROGRÁFO
V.J.M.

N.º DA AMOSTRA
AP-005

EQUIPAMENTO AUXILIAR

N.º DO LOTE

N.º DE LAB.
0006

CARACTERÍSTICA MESOSCÓPICAS

Rocha de cor cinza claro leitoso, com fenoblastos de até 1cm imersos em mesosta se orientada de granulação média.

COMPOSIÇÃO MINERALÓGICA

MINERAIS	%
Quartzo	20
Microclínio	40
Plagioclásio	25
Biotita	5-10
Opacos	aces
Esfeno	aces
Pistacita	aces
Zircão	aces
Allanita (isótropa)	aces

MINERAIS	%

ANÁLISES COMPLEMENTARES

OBSERVAÇÕES

Fenoblastos de microclínio poiquilítico subédricos, pertíticos imersos em matriz composta pelos demais minerais da rocha, além do próprio microclínio. Mirmequitos são comuns. Na matriz a textura é hipidiomórfica com quartzo e microclínio xenomórficos e biotita e plagioclásio hipidiomórficos.

CLASSE
Metamórfica - Facies: anfibolito

ROCHA
Biotite gnaisse

ANEXOS

RUBRICA



ANÁLISE PETROGRÁFICA

DATA
13/02/73

C.C.
1155



AGÊNCIA
AGÊNCIA GOIÂNIA

PETROGRÁFO
V.J. MARQUES

N.º DA AMOSTRA
SAC-31

EQUIPAMENTO AUXILIAR

N.º DO LOTE

N.º
2898

CARACTERÍSTICA MESOSCÓPICAS
Rocha de cor cinza leitosa, constituída por fenoblastos de feldspato leitoso com até 1cm imersos em mesostase de granulação média (1-2mm).

COMPOSIÇÃO MINERALÓGICA

MINERAIS	%	MINERAIS	%
Quartzo	20		
Microclínio	45		
Plagioclásio	25		
Biotita	10		
Clorita	aces		
Zircão	aces		
Opacos	aces		

ANÁLISES COMPLEMENTARES

OBSERVAÇÕES

Observam-se fenoblastos euédricos de microclínio, poiquilítico, macla dos Ab/Per. e Carlsbad imersos em mesostase onde estão os demais minerais bem como o microclínio (anédrico). Mirmequitos são comuns. O plagioclásio apresenta-se bastante sericitizado e a biotita cloritizada.

Consid.: Rocha muito semelhante a 1155-SAC-005.

CLASSE
Metamórfica - fácies: anfibolito

ROCHA
Biotita gnaisse

ANEXOS

BUBRICA



ANÁLISE PETROGRÁFICA

DATA
13/02/73

C/C
1155



AGÊNCIA
AGÊNCIA GOIÂNIA

PETROGRÁFO
V.J.H.

N.º DA AMOSTRA
SAO-035

EQUIPAMENTO AUXILIAR

N.º DO LOTE

N.º DE LAB.
2899

CARACTERÍSTICA MESOSCÓPICAS

Rocha de cor cinza negro, granulação fina a média, orientada.

COMPOSIÇÃO MINERALÓGICA

MINERAIS	%
Plagioclásio (Ad \approx 40% An)	45
Hornblenda	35
Clinopiroxênio	15
Saussurita	aces
Quartzo	45
Perina	aces

MINERAIS	%

ANÁLISES COMPLEMENTARES

OBSERVAÇÕES

Textura granular em mosaico, observando-se intensa uralitização do piroxênio e saussuritização do plagioclásio. A hornblenda por sua vez apresenta-se clo-ritizada. O quartzo parece ser secundário (Processo de uralitização).

CLASSE
Ígnea

ROCHA
Gabro epimetamórfico.

ANEXOS

RUBRICA



ANÁLISE PETROGRÁFICA

DATA
13/02/73

C/C
1155



AGÊNCIA
AGÊNCIA GOIÂNIA

PETROGRAFO
V.J.M.

N.º DA AMOSTRA
SAC-55/1

EQUIPAMENTO AUXILIAR

N.º DO LOTE

N.º DE LAB.
3001

CARACTERÍSTICA MESOSCÓPICAS
Rocha de cor rósea, granulação média a fina, isotropa.

COMPOSIÇÃO MINERALÓGICA

MINERAIS	%	MINERAIS	%
Quartzo	35		
Plagioclásio	15		
Microclínio	50		
Sericita	aces		
Opacos	aces		
Limonita	aces		

ANÁLISES COMPLEMENTARES

OBSERVAÇÕES
Textura granular xenomórfica.

CLASSE
Metamórfica - Facies: anfibolito

ROCHA
Leptinito.

ANEXOS

RUBRICA



ANÁLISE PETROGRÁFICA

DATA
13/02/73

C/C
1155



AGÊNCIA
AGÊNCIA GOIÂNIA

PETROGRÁFO
V.J.M.

N.º DA AMOSTRA
SAC-055/3

EQUIPAMENTO AUXILIAR

N.º DO LOTE

N.º DE LAB.
3002

CARACTERÍSTICA MESCOSCÓPICAS
Rocha de cor amarelo creme, granulação média, isótropa (?).

COMPOSIÇÃO MINERALÓGICA

MINERAIS	%
Quartzo	30
Plagioclásio	10
Microclínio	60
Biotita	aces
Opacos	aces
Zircão	aces

MINERAIS	%

ANÁLISES COMPLEMENTARES

OBSERVAÇÕES

Textura granular xenomórfica.

CLASSE
Metamórfica - Facies: anfibolito

ROCHA
Leptinito.

ANEXOS

RUBRICA



ANÁLISE PETROGRÁFICA

DATA
13/02/73

C/C
1155



AGÊNCIA
AGÊNCIA GOIÂNIA

PETROGRÁFO
V.J.M.

N.º DA AMOSTRA
SAC-061/1

EQUIPAMENTO AUXILIAR

[Empty box]

N.º DO LOTE

[Empty box]

N.º DE LAB.
3003

CARACTERÍSTICA MESOSCÓPICAS

Rocha de cor avermelhada, granulação fina, xistosa, quartzosa.

COMPOSIÇÃO MINERALÓGICA

MINERAIS	%
Quartzo	90
Moscovita	<10
Opacos	aces
Rutilo (agulhas)	aces

MINERAIS	%

ANÁLISES COMPLEMENTARES

[Empty box]

OBSERVAÇÕES

Textura ^{metabólica} nematoblástica. Observa-se que certos cristais de quartzo parecem ter sido "diminuídos" de tamanho por cisalhamento. Observa-se ainda que os cristais de quartzo parecem ter seu eixo C formando ângulo com o plano das lâminas de moscovita.

Considerações: Embora sem maiores evidências, é possível que se trate de um filonito. (Ver relações de campo).

CLASSE

Metamórfica - Facies: xisto verde

ROCHA

Moscovita-quartzo xisto.

ANEXOS

[Empty box]

RUBRICA

[Empty box]



LAMIN - Divisão de Espectrografia e Raios-X

Seção de Raios-X

Boletim : 025/LAMIN/73
Referência : Memo 1335/GO/72 - (OS - 015)
Amostras : 04 - Lote 146
Procedência : Projeto Alto Guaporé -1155.
Interessado : Agência Goiânia.
Análise : Mineralógica por Difração de Raios-X.

Resultado da Análise

Nº LAB.	AMOSTRA	DIF. Nº	MINERAIS IDENTIFICADOS
GAC-005	1155-10-SAC- -S-033	11.391	1) Mineral do Grupo da Caulinita. 2) Quartzo
GAC-006	1155-10-SAC- -S-043	11.389	1) Mineral do Grupo das Micas (Ilita?) 2) Mineral do Grupo da Caulinita. 3) Quartzo 4) Gibbsita (traço).
GAC-007	1155-10-SAC- -S-49/1	11.390	1) Mineral do Grupo da Caulinita. 2) Quartzo. 3) Feldspato.
GAC-008	1155-10-SAC- -S-094	11.392	1) Mineral do Grupo da Caulinita. 2) Quartzo.

OBSERVAÇÕES: Nas amostras GAC:005, 007 e 008 não foi detetado a presença de mineral bauxítico.

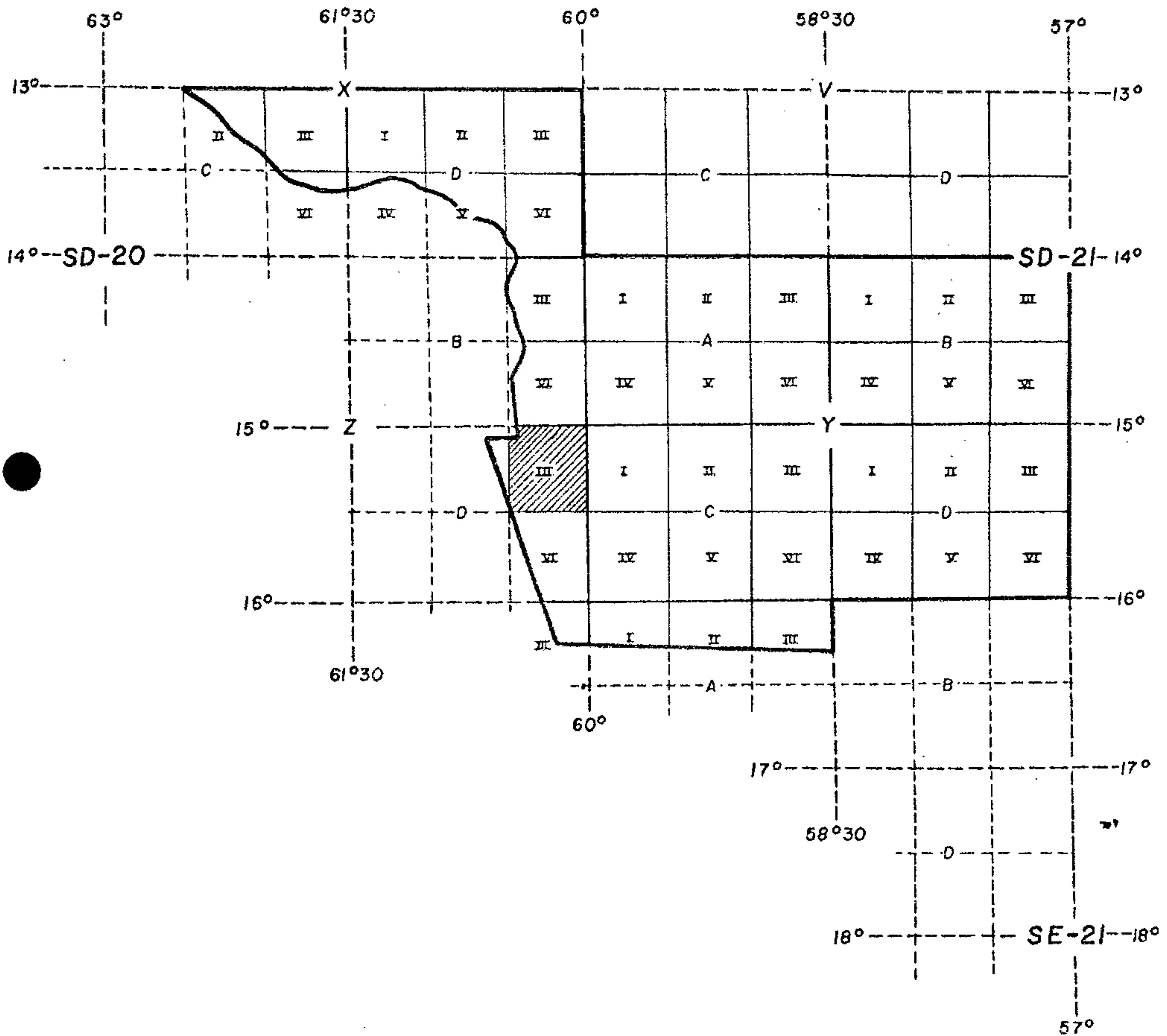
Rio de Janeiro, 12 de janeiro de 1973.

Nelson da Silva Gondim
Nelson da Silva Gondim
Geólogo-CREA-16730-D, 5ª Região.

VISTO:

Giuseppina G. de Araujo
Giuseppina G. de Araujo
Chefe do LAMIN - Subst.
NSG/ims.

MINISTÉRIO DAS MINAS E ENERGIA
 CONVÊNIO DNPM - CPRM
 PROJETO ALTO GUAPORÉ
 ÍNDICE DAS FÔLHAS 1:100 000



Escala 1:4 000 000



DESCRIÇÃO DE AFLORAMENTOS

REF. SAC C/E 1155

CADERN.	PALEONT.	SEDIMENT.	MINERAL.	QUÍMICA	PETROGR.	N.º
01						36

ALTT.	LOCALIZAÇÃO	CADASTRO OCORR.	ILUSTR.
170	SD.20-Z-D-III/362.165		

DADOS GEOMORFOLÓGICOS

TOPONÍMIA: Fazenda Vilas Boas (Baía do Servo)

RELÉVO: Plano

VEGETAÇÃO: Capinzal

SOLO: Arenoso, esbranquiçado

TÉCTONICA

ATT. DA CAM.

ATT. DA XIST.

ATT. DO LIN.

OUTROS

DADOS GEOLÓGICOS

Areia esbranquiçada, de granulação fina a média.

UNIDADE ESTRAT. Aluviões pleistocênicas (Qpa)

ROCHA

Areia

CLASSE

Sedimentar

AMOSTRA SIM NÃO

CADERN.	PALEONT.	SEDIMENT.	MINERAL.	QUÍMICA	PETROGR.	N.º
01						37

ALTT.	LOCALIZAÇÃO	CADASTRO OCORR.	ILUSTR.
170	SD.20-Z-D-III/446.214		

DADOS GEOMORFOLÓGICOS

TOPONÍMIA: 14km ao norte da Baía do Servo, estrada do distrito Casal Vasco - Mato Grosso

RELÉVO: Plano

VEGETAÇÃO: Campo

SOLO: Arenoso, esbranquiçado

TÉCTONICA

ATT. DA CAM.

ATT. DA XIST.

ATT. DO LIN.

OUTROS

DADOS GEOLÓGICOS

Areia esbranquiçada, de granulação fina a média, com 2m de espessura. Segue-se no perfil, embasamento alterado.

UNIDADE ESTRAT. Aluviões pleistocênicas (Qpa)

ROCHA

Areia

CLASSE

Sedimentar

AMOSTRA SIM NÃO

CADERN.	PALEONT.	SEDIMENT.	MINERAL.	QUÍMICA	PETROGR.	N.º
01						38

ALTT.	LOCALIZAÇÃO	CADASTRO OCORR.	ILUSTR.
170	SD.20-Z-D-III/473.264		

DADOS GEOMORFOLÓGICOS

TOPONÍMIA: Estrada de Casal Vasco a Mato Grosso, a 36km de Casal Vasco.

RELÉVO: Plano

VEGETAÇÃO: Mata de porte médio.

SOLO: Arenoso, avermelhado

TÉCTONICA

ATT. DA CAM.

ATT. DA XIST.

ATT. DO LIN.

OUTROS

DADOS GEOLÓGICOS

Areia laterítica, vermelha, argilosa, com canga.

UNIDADE ESTRAT.

ROCHA

Canga

CLASSE

AMOSTRA SIM NÃO



DESCRIÇÃO DE AFLORAMENTOS

PREF. SAC	C/C
	1155

CADERN.	PALEONT.	SEDIMENT.	MINERAL.	QUÍMICA	PETROGR.	N.º
01						39

ALTT.	LOCALIZAÇÃO	CADASTRO OCORR.	ILUSTR.
170	SD.20-Z-D-III/492.339		

DADOS GEGRÁFICOS	TOPONÍMIA:	Rio Alegre - fazenda Rio Alegre
	RELÉVO:	Plano
	VEGETAÇÃO:	Mata galeria
	SOLO:	Arenoso, cinza-claro

ATT. DA CAM.
ATT. DA XIST.
ATT. DO LIN.
OUTROS

DADOS GEOLÓGICOS	Aluviões areno-argilosas cinza-esbranquiçada, com nódulos avermelhados.
UNIDADE ESTRAT.	Aluviões pleistocênicas (Qpa)

ROCHA	Areia
CLASSE	Sedimentar
AMOSTRA	<input checked="" type="checkbox"/> SIM <input type="checkbox"/> NÃO

CADERN.	PALEONT.	SEDIMENT.	MINERAL.	QUÍMICA	PETROGR.	N.º
01						40

ALTT.	LOCALIZAÇÃO	CADASTRO OCORR.	ILUSTR.
180	SD.20-Z-D-III/449.362		

DADOS GEGRÁFICOS	TOPONÍMIA:	Estrada de Acesso a Cobral, a 16,0km da sede da Cobral
	RELÉVO:	Plano
	VEGETAÇÃO:	Mata de transição
	SOLO:	Arenoso, cinza-esbranquiçado

ATT. DA CAM.
ATT. DA XIST.
ATT. DO LIN.
OUTROS

DADOS GEOLÓGICOS	Rocha muito alterada, mas sendo possível distinguir-se elementos petrográficos-estruturais. Capçada por solo de 1,5m de espessura.
UNIDADE ESTRAT.	Complexo Basal (p ^{cb})

ROCHA	Gnaisse
CLASSE	Metamórfica
AMOSTRA	<input type="checkbox"/> SIM <input checked="" type="checkbox"/> NÃO

CADERN.	PALEONT.	SEDIMENT.	MINERAL.	QUÍMICA	PETROGR.	N.º
01						41

ALTT.	LOCALIZAÇÃO	CADASTRO OCORR.	ILUSTR.
260	SD.20-Z-D-III/423.490		

DADOS GEGRÁFICOS	TOPONÍMIA:	Sede da Cobral, próximo a sul da serra Ricardo Franco
	RELÉVO:	Ravinado
	VEGETAÇÃO:	Mata densa
	SOLO:	Silte arenoso, cinza

ATT. DA CAM.
ATT. DA XIST.
ATT. DO LIN.
OUTROS

DADOS GEOLÓGICOS	Rocha de cor cinza-claro, em blocos soltos, com granulação de fina a média.
UNIDADE ESTRAT.	Complexo Basal (p ^{cb})

ROCHA	Biotita gnaisse
CLASSE	Metamórfica
AMOSTRA	<input type="checkbox"/> SIM <input checked="" type="checkbox"/> NÃO



DESCRIÇÃO DE AFLORAMENTOS

REF. SAC 1155

CADERN.	PALEONT.	SEDIMENT.	MINERAL.	QUÍMICA	PETROGR.	N.º
01					3000	42

ALTIM.	LOCALIZAÇÃO	CADASTRO OCORR.	ILUSTR.
260	SD.20-Z-D-III/427.476		

DADOS GEORÁFICOS

TOPONÍMIA: Estrada da Cobral, a 1,0km da sede

RELÉVO: Ravinado

VEGETAÇÃO: Mata densa

SOLO: Argiloso, amarelado

TÉCNICA

ATT. DA CAM.

ATT. DA XIST.

ATT. DO LIM.

OUTROS

DADOS GEOLÓGICOS

Rocha de cor cinza-médio, com porfiroblastos de feldspato com até 3cm, imersos em matriz de grã nulação média, muito orientada.

UNIDADE ESTRAT. Complexo Basal (p^{cb})

ROCHA

Biotita gnaisse

CLASSE

Metamórfica

AMOSTRA SIM NÃO

CADERN.	PALEONT.	SEDIMENT.	MINERAL.	QUÍMICA	PETROGR.	N.º
01				025/73		43

ALTIM.	LOCALIZAÇÃO	CADASTRO OCORR.	ILUSTR.
285	SD.20-Z-D-III/430.458		

DADOS GEORÁFICOS

TOPONÍMIA: Estrada da Cobral a 3,0km da sede

RELÉVO: Ondulado

VEGETAÇÃO: Mata

SOLO: Argilo-siltoso, avermelhado

TÉCNICA

ATT. DA CAM.

ATT. DA XIST.

ATT. DO LIM.

OUTROS

DADOS GEOLÓGICOS

Argilas e siltes, vermelha-vinho, laterizados, com canga.

UNIDADE ESTRAT.

ROCHA

Argilas, siltes e cangas

CLASSE

AMOSTRA SIM NÃO

CADERN.	PALEONT.	SEDIMENT.	MINERAL.	QUÍMICA	PETROGR.	N.º
01						44

ALTIM.	LOCALIZAÇÃO	CADASTRO OCORR.	ILUSTR.
190	SD.20-Z-D-III/393.24		

DADOS GEORÁFICOS

TOPONÍMIA: A 2km, ao norte do distrito Casal Vasco

RELÉVO: Plano

VEGETAÇÃO: Campos limpos

SOLO: Arenoso esbranquiçado

TÉCNICA

ATT. DA CAM.

ATT. DA XIST.

ATT. DO LIM.

OUTROS

DADOS GEOLÓGICOS

Areia esbranquiçada, argilosa, com grãos de quart zo angulares a subangulares, finos a médios.

UNIDADE ESTRAT. Aluviões pleistocênicos (Qpa)

ROCHA

CLASSE

Sedimentar

AMOSTRA SIM NÃO



DESCRIÇÃO DE AFLORAMENTOS

SAC 1155

CADERN.	PALEONT.	SEDIMENT.	MINERAL.	QUÍMICA	PETROGR.
01					

N.º 45

ALTT.	LOCALIZAÇÃO	CADASTRO OCORR.	ILUSTR.
225	SD.20-Z-D-III/264.88		

DADOS GEOGRÁFICOS

TOPONÍMIA: 3km a este de Palmarito

RELÉVO: Plano

VEGETAÇÃO: Cerrado

SOLO: Arenoso, avermelhado

TÉCTONICA

ATT. DA CAM.

ATT. DA XIST.

ATT. DO LIN.

OUTROS

DADOS GEOLÓGICOS

Areia laterítica vermelha, de granulação média, com cangas nos altos.

UNIDADE ESTRAT.

LITOLÓGIA

ROCHA

Solo

CLASSE

AMOSTRA SIM NÃO

CADERN.	PALEONT.	SEDIMENT.	MINERAL.	QUÍMICA	PETROGR.
01					

N.º 46

ALTT.	LOCALIZAÇÃO	CADASTRO OCORR.	ILUSTR.
210	SD.20-Z-D-III/204.119		

DADOS GEOGRÁFICOS

TOPONÍMIA: Palmarito (Escola)

RELÉVO: Plano

VEGETAÇÃO: Campo

SOLO: Arenoso, esbranquiçado

TÉCTONICA

ATT. DA CAM.

ATT. DA XIST.

ATT. DO LIN.

OUTROS

DADOS GEOLÓGICOS

Areias esbranquiçadas a avermelhadas, com grãos de quartzo angulares a subangulares, finos a médios.

UNIDADE ESTRAT. Aluviões pleistocênicos (Qpa)

LITOLÓGIA

ROCHA

Areia

CLASSE

Sedimentar

AMOSTRA SIM NÃO

CADERN.	PALEONT.	SEDIMENT.	MINERAL.	QUÍMICA	PETROGR.

N.º

ALTT.	LOCALIZAÇÃO	CADASTRO OCORR.	ILUSTR.

DADOS GEOGRÁFICOS

TOPONÍMIA:

RELÉVO:

VEGETAÇÃO:

SOLO:

TÉCTONICA

ATT. DA CAM.

ATT. DA XIST.

ATT. DO LIN.

OUTROS

DADOS GEOLÓGICOS

UNIDADE ESTRAT.

LITOLÓGIA

ROCHA

CLASSE

AMOSTRA SIM NÃO



DESCRIÇÃO DE AFLORAMENTOS

PREL. APR. 1155

CADERN.	PALEONT.	SEDIMENT.	MINERAL.	QUÍMICA	PETROGR.	N.º
01						1

ALTIT.	LOCALIZAÇÃO	CADASTRO OCORR.	ILUSTR.
150	SD.20-Z-D-III/473.251		

DADOS GEGRÁFICOS

TOPONÍMIA: Fazenda do Barato

RELÉVO: Plano

VEGETAÇÃO: Campos limpos

SOLO:

DADOS GEOLÓGICOS

Sedimento inconsolidado, cor cinza-claro, fração média a grossa.

UNIDADE ESTRAT. Aluviões pleistocênicas (Qpa)

TÉCÓNICA

ATT. DA CAM.

ATT. DA XIST.

ATT. DO LIM.

OUTROS

LITOLÓGICA

ROCHA

CLASSE

Sedimentar

AMOSTRA SIM NÃO

CADERN.	PALEONT.	SEDIMENT.	MINERAL.	QUÍMICA	PETROGR.	N.º
01						2

ALTIT.	LOCALIZAÇÃO	CADASTRO OCORR.	ILUSTR.
	SD.20-Z-D-III/360.43		

DADOS GEGRÁFICOS

TOPONÍMIA: Fazenda Pedra Branca

RELÉVO: Plano

VEGETAÇÃO: Campos limpos e cerrados

SOLO: Arenoso, fracamente húmico

DADOS GEOLÓGICOS

Rocha de granulação média (2-5mm), composta de quartzo, ortoclásio, biotita e plagioclásio.

UNIDADE ESTRAT. Complexo Basal (p^{cb})

TÉCÓNICA

ATT. DA CAM.

ATT. DA XIST.

ATT. DO LIM.

OUTROS

LITOLÓGICA

ROCHA

Granito a biotita

CLASSE

Metamórfica

AMOSTRA SIM NÃO

CADERN.	PALEONT.	SEDIMENT.	MINERAL.	QUÍMICA	PETROGR.	N.º

ALTIT.	LOCALIZAÇÃO	CADASTRO OCORR.	ILUSTR.

DADOS GEGRÁFICOS

TOPONÍMIA:

RELÉVO:

VEGETAÇÃO:

SOLO:

DADOS GEOLÓGICOS

UNIDADE ESTRAT.

TÉCÓNICA

ATT. DA CAM.

ATT. DA XIST.

ATT. DO LIM.

OUTROS

LITOLÓGICA

ROCHA

CLASSE

AMOSTRA SIM NÃO



ANÁLISE PETROGRÁFICA

DATA
13/02/73

C/C
1155



AGÊNCIA
AGÊNCIA GOIÂNIA

PETROGRAFO
V.J.M.

N.º DA AMOSTRA
SAC-042

EQUIPAMENTO AUXILIAR

N.º DO LOTE

N.º DE LAB.
3000

CARACTERÍSTICA MESOSCÓPICAS

Rocha de cor cinza médio, com porfiroblastos de até 3cm imersos em matriz granular média, muito orientada.

COMPOSIÇÃO MINERALÓGICA

MINERAIS	%	MINERAIS	%
Quartzo	35		
Plagioclásio	30		
Biotita	5		
Microclínio	30		
Penina	aces		
Zircão	aces		
Apatita	aces		
Sericita	aces		

ANÁLISES COMPLEMENTARES

OBSERVAÇÕES

Textura porfiroblástica. A rocha apresenta evidentes sintomas de esforços mecânicos na mesostase. Observa-se cloritização da biotita e sericitização dos feldspatos. Os cristais apresentam-se tensionados e muito fraturados. Mirmequitos são comuns.

CLASSE

Metamórfica - Facies: anfibolito

ROCHA

Biotita gnaïsse.

ANEXOS

RUBRICA



LAMIN - Divisão de Espectrografia e Raios-X

Seção de Raios-X

Boletim : 025/LAMIN/73
Referência : Memo 1335/GO/72 - (OS - 015)
Amostras : 04 - Lote 146
Procedência : Projeto Alto Guaporé -1155.
Interessado : Agência Goiânia,
Análise : Mineralógica por Difração de Raios-X.

Resultado da Análise

Nº LAB.	AMOSTRA	DIF. Nº	MINERAIS IDENTIFICADOS
GAC-005	1155-10-SAC- -S-033	11.391	1) Mineral do Grupo da Caulinita. 2) Quartzo
GAC-006	1155-10-SAC- -S-043	11.389	1) Mineral do Grupo das Micas (Ilita?) 2) Mineral do Grupo da Caulinita. 3) Quartzo 4) Gipsita (traço).
GAC-007	1155-10-SAC- -S-49/1	11.390	1) Mineral do Grupo da Caulinita. 2) Quartzo. 3) Feldspato.
GAC-008	1155-10-SAC- -S-094	11.392	1) Mineral do Grupo da Caulinita. 2) Quartzo.

OBSERVAÇÕES: Nas amostras GAC:005, 007 e 008 não foi detetado a presença de mineral bauxítico.

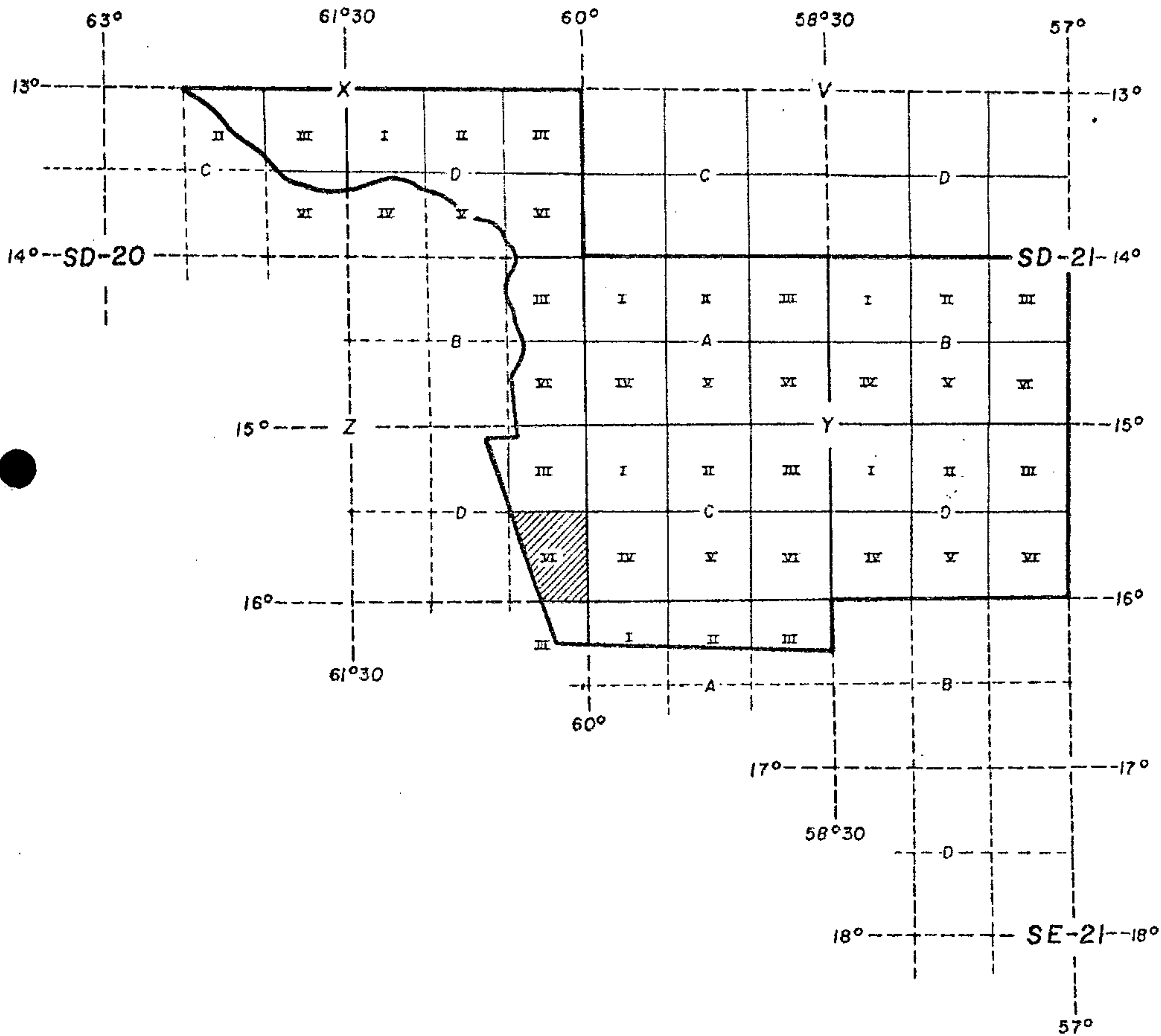
Rio de Janeiro, 12 de janeiro de 1973.

Nelson da Silva Gondim
Nelson da Silva Gondim
Geólogo-CREA-16730-D, 5ª Região.

VISTO:

Giuseppina G. de Araujo
Giuseppina G. de Araujo
Chefe do LAMIN - Subst.
NSG/ims.

MINISTÉRIO DAS MINAS E ENERGIA
 CONVÊNIO DNPM - CPRM
 PROJETO ALTO GUAPORÉ
 ÍNDICE DAS FÔLHAS 1:100 000



Escola 1:4 000 000



DESCRIÇÃO DE AFLORAMENTOS

PREF. SAC 1155

CADERN.	PALEONT.	SEDIMENT.	MINERAL.	QUÍMICA	PETROGR.
1					

N.º 03

ALTIT.	LOCALIZAÇÃO	CADASTRO OCORR.	ILUSTR.
	SD.20-Z-D-VI/354.252		

DADOS GEGRÁFICOS

TOPONÍMIA: Estrada Distrito Espinhal - Morrinhos

RELÉVO: Plano

VEGETAÇÃO: Cerrado e campos

SOLO: Arenoso

TÉCNICA

ATT. DA CAM.

ATT. DA XIST.

ATT. DO LIM.

OUTROS

DADOS GEOLÓGICOS

Sedimento inconsolidado, cor branca, arenoso, fração média a grossa. Mineralogia: quartzo, biotita, opacos (?).

UNIDADE ESTRAT. Aluviões pleistocênicas (QPa)

LITOLÓGIA

ROCHA

CLASSE

Sedimentar

AMOSTRA SIM NÃO

CADERN.	PALEONT.	SEDIMENT.	MINERAL.	QUÍMICA	PETROGR.
1					

N.º 27

ALTIT.	LOCALIZAÇÃO	CADASTRO OCORR.	ILUSTR.
230	SD.20-Z-D-VI/331.115		

DADOS GEGRÁFICOS

TOPONÍMIA: Distrito São Simão

RELÉVO: Plano

VEGETAÇÃO: Cerrado

SOLO: Areno-argiloso, amarelado

TÉCNICA

ATT. DA CAM.

ATT. DA XIST.

ATT. DO LIM.

OUTROS

DADOS GEOLÓGICOS

Perfil de poço 0,2m - solo cinza, areno-argiloso; 2-5m - alteração de gnaïsse, com estrutura ainda visível; 5-6 - gnaïsse alterado.

UNIDADE ESTRAT.

LITOLÓGIA

ROCHA

Solo

CLASSE

AMOSTRA SIM NÃO

CADERN.	PALEONT.	SEDIMENT.	MINERAL.	QUÍMICA	PETROGR.
1					

N.º 28

ALTIT.	LOCALIZAÇÃO	CADASTRO OCORR.	ILUSTR.
180	SD.20-Z-D-VI/350.65		

DADOS GEGRÁFICOS

TOPONÍMIA: Estrada São Simão a Fortuna, a 5km de São Simão

RELÉVO: Plano

VEGETAÇÃO: Campo

SOLO: Arenoso, esbranquiçado

TÉCNICA

ATT. DA CAM.

ATT. DA XIST.

ATT. DO LIM.

OUTROS

DADOS GEOLÓGICOS

Areias esbranquiçadas, com grãos de quartzo, subangulares a angulares, fração média a grossa.

UNIDADE ESTRAT. Aluviões pleistocênicas (Qpa)

LITOLÓGIA

ROCHA

Areia

CLASSE

Sedimentar

AMOSTRA SIM NÃO



DESCRIÇÃO DE AFLORAMENTOS

PREF. SÃO JOSÉ DO RIO PRETO
C/C 1155

CADERN.	PALEONT.	SEDIMENT.	MINERAL.	QUÍMICA	PETROGR.
1					

N.º
29

ALTIT.	LOCALIZAÇÃO	CADASTRO OCORR.	ILUSTR.
190	SD.20-Z-D-VI/372.44		

DADOS GEográficos

TOPONÍMIA: Estrada São Simão a Fortuna, a 90km de São Simão

RELEVO: Ondulado

VEGETAÇÃO: Cerrado e campos

SOLO: Arenoso, róseo

TÉCNICA

ATIT. DA CAM.

ATIT. DA XIST.

ATIT. DO LIN.

OUTROS

DADOS GEOLÓGICOS

Cobertura areno-siltica, de cor rósea a vermelha, com laterização incipiente.

UNIDADE ESTRAT. Aluviões pleistocênicas (QPa)

LITOLÓGIA

ROCHA

CLASSE

Sedimentar

AMOSTRA SIM NÃO

CADERN.	PALEONT.	SEDIMENT.	MINERAL.	QUÍMICA	PETROGR.
1					

N.º
30

ALTIT.	LOCALIZAÇÃO	CADASTRO OCORR.	ILUSTR.
190	SD.20-Z-D-VI/395.20		

DADOS GEográficos

TOPONÍMIA: Estrada do Distrito São Simão ao Distrito Fortuna, a 13,3km de São Simão

RELEVO: Ondulado

VEGETAÇÃO: Cerrado e mata de transição

SOLO: Arenoso, avermelhado

TÉCNICA

ATIT. DA CAM.

ATIT. DA XIST.

ATIT. DO LIN.

OUTROS

DADOS GEOLÓGICOS

Cobertura areno-laterítica vermelha, com blocos de canga laterítica.

UNIDADE ESTRAT. Terciário / Quaternário detrítico-laterítico (TQd1)

LITOLÓGIA

ROCHA

Laterita

CLASSE

AMOSTRA SIM NÃO

CADERN.	PALEONT.	SEDIMENT.	MINERAL.	QUÍMICA	PETROGR.
1					

N.º
48

ALTIT.	LOCALIZAÇÃO	CADASTRO OCORR.	ILUSTR.
185	SD.20-Z-D-VI/441.549		

DADOS GEográficos

TOPONÍMIA: Margem esquerda do rio Barbado, próximo a Casal Vasco

RELEVO: Planície de inundação

VEGETAÇÃO: Cerrado ralo

SOLO: Argilo-arenoso cinza, húmico

TÉCNICA

ATIT. DA CAM.

ATIT. DA XIST.

ATIT. DO LIN.

OUTROS

DADOS GEOLÓGICOS

Argilas arenosas, cinza, com grãos de quartzo subangulares, arredondados, finos a médios.

UNIDADE ESTRAT. Aluviões pleistocênicas (QPa)

LITOLÓGIA

ROCHA

Sedimentar

CLASSE

AMOSTRA SIM NÃO



DESCRIÇÃO DE AFLORAMENTOS

PREF. SAC C/C 1155

CADERN.	PALEONT.	SEDIMENT.	MINERAL.	QUÍMICA	PETROGR.	N.º
1				025/73		49

ALTIT.	LOCALIZAÇÃO	CADASTRO OCORR.	ILUSTR.
205	SD.20-Z-D-VI/380.503		

DADOS GEGRÁFICOS

TOPONÍMIA: Fazenda São Luis do Casal Vasco - estrada São Si
mão - Casal Vasco

RELÉVO: Ondulado

VEGETAÇÃO: Mata de transição e campo

SOLO: Arenoso, avermelhado

TÉCNICA

ATIT. DA CAM.

ATIT. DA XIST.

ATIT. DO LIM.

OUTROS

DADOS GEOLÓGICOS

Contato entre areias esbranquiçadas e argilas arenosas lateríticas, através de nível de canga ferruginosa.

UNIDADE ESTRAT.

LITOLOGIA

ROCHA

Areia e laterita

CLASSE

AMOSTRA SIM NÃO

CADERN.	PALEONT.	SEDIMENT.	MINERAL.	QUÍMICA	PETROGR.	N.º
1						50

ALTIT.	LOCALIZAÇÃO	CADASTRO OCORR.	ILUSTR.
200	SD.20-Z-D-VI/251.385		

DADOS GEGRÁFICOS

TOPONÍMIA: Fazenda Taquaral

RELÉVO: Ondulado

VEGETAÇÃO: Mata de transição

SOLO: Arenoso, avermelhado

TÉCNICA

ATIT. DA CAM.

ATIT. DA XIST.

ATIT. DO LIM.

OUTROS

DADOS GEOLÓGICOS

Areia argilosa, com fragmentos de laterita, grãos de quartzo angulares e subangulares, finos a médios.

UNIDADE ESTRAT. Aluviões pleistocênicas (QPa)

LITOLOGIA

ROCHA

Areia

CLASSE

Sedimentar

AMOSTRA SIM NÃO

CADERN.	PALEONT.	SEDIMENT.	MINERAL.	QUÍMICA	PETROGR.	N.º
1						51

ALTIT.	LOCALIZAÇÃO	CADASTRO OCORR.	ILUSTR.
190	SD.20-Z-D-VI/340.321		

DADOS GEGRÁFICOS

TOPONÍMIA: Ronda das Salinas - Fazenda LS

RELÉVO: Plano

VEGETAÇÃO: Campo

SOLO: Arenoso, esbranquiçado

TÉCNICA

ATIT. DA CAM.

ATIT. DA XIST.

ATIT. DO LIM.

OUTROS

DADOS GEOLÓGICOS

Areia esbranquiçada a amarelada, com grãos de quartzo angulares a subarredondados, médios a finos.

UNIDADE ESTRAT. Aluviões pleistocênicas (QPa)

LITOLOGIA

ROCHA

Areia

CLASSE

Sedimentar

AMOSTRA SIM NÃO



DESCRIÇÃO DE AFLORAMENTOS

PREF. SAC	C/C 1155
-----------	----------

CADERN.	PALEONT.	SEDIMENT.	MINERAL.	QUÍMICA	PETROGR.	H.º
1						52

ALTIM.	LOCALIZAÇÃO	CADASTRO OCORR.	ILUSTR.
185	SD.20-7-D-VI/283.37		

DADOS GEGRÁFICOS	TOPONÍMIA:	Fazenda Santa Rosa
	RELÉVO:	Plano
	VEGETAÇÃO:	Campo
	SOLO:	Arenoso, esbranquiçado

TÉCNICA
ATT. DA CAM.
ATT. DA XIST.
ATT. DO LIN.
OUTROS

DADOS GEOLÓGICOS	<p>Areia esbranquiçada, grãos de quartzo angulares a subarredondados, finos a médios.</p>
	UNIDADE ESTRAT. Aluviões pleistocênicas (QPa)

ROCHA	Areia
CLASSE	Sedimentar
AMOSTRA	<input type="checkbox"/> SIM <input checked="" type="checkbox"/> NÃO

CADERN.	PALEONT.	SEDIMENT.	MINERAL.	QUÍMICA	PETROGR.	H.º
1						53

ALTIM.	LOCALIZAÇÃO	CADASTRO OCORR.	ILUSTR.
205	SD.20-7-D-VI/271.30		

DADOS GEGRÁFICOS	TOPONÍMIA:	Linha divisória Brasil/Bolívia, entre marcos 4 Ir mãos e rio Turvo
	RELÉVO:	Plano
	VEGETAÇÃO:	Cerrado
	SOLO:	Arenoso, laterizado, cinza

TÉCNICA
ATT. DA CAM.
ATT. DA XIST.
ATT. DO LIN.
OUTROS

DADOS GEOLÓGICOS	<p>Solo areno-laterítico, de cores róseo, vermelho e cinza.</p>
	UNIDADE ESTRAT.

ROCHA	Solo
CLASSE	
AMOSTRA	<input type="checkbox"/> SIM <input checked="" type="checkbox"/> NÃO

CADERN.	PALEONT.	SEDIMENT.	MINERAL.	QUÍMICA	PETROGR.	H.º
1						62

ALTIM.	LOCALIZAÇÃO	CADASTRO OCORR.	ILUSTR.
230	SD.20-7-D-VI/291.54		

DADOS GEGRÁFICOS	TOPONÍMIA:	Fazenda São Joselito
	RELÉVO:	Plano
	VEGETAÇÃO:	Capinzal
	SOLO:	Arenoso, cinza-claro

TÉCNICA
ATT. DA CAM.
ATT. DA XIST. D = N40° W
ATT. DO LIN.
OUTROS Juntas: D=530W e N40W
Sub-verticais

DADOS GEOLÓGICOS	<p>Rocha cinza, de granulação média, com fenóclastos de plagioclásio.</p>
	UNIDADE ESTRAT. Complexo Basal (p/b)

ROCHA	Biotita gnaisse
CLASSE	Metamórfica
AMOSTRA	<input type="checkbox"/> SIM <input checked="" type="checkbox"/> NÃO



DESCRIÇÃO DE AFLORAMENTOS

PREF. SAG	C/C 1155
-----------	----------

CADERN.	PALEONT.	SEDIMENT.	MINERAL.	QUÍMICA	PETROGR.	N.º
1					3004/3005	63

ALTIT.	LOCALIZAÇÃO	CADASTRO OCORR.	ILUSTR.
230	SD.20-Z-D-VI/344.6		

DADOS GEGRÁFICOS

TOPONÍMIA: A 7,7km da fazenda São Joselito, na antiga estrada para Morrinhos

RELÉVO: Plano

VEGETAÇÃO: Cerrado e campo

SOLO: Arenoso, esbranquiçado

TÉCNICA

ATT. DA CAM.

ATT. DA XIST.

ATT. DO LIN. D=N40W

OUTROS juntas: D=S30W; N40W sub-verticais

DADOS GEOLÓGICOS

Lentes de biotita-plagioclásio anfíbolito, de cor verde-escura e granulação média a fina, em meio a matriz lenticular de cor amarelo-creme, com granulação média, fracamente orientado.

UNIDADE ESTRAT. Complexo Basal (p/b)

LITOLOGIA

ROCHA: Migmatito heterogêneo

CLASSE: Metamórfica

AMOSTRA SIM NÃO

CADERN.	PALEONT.	SEDIMENT.	MINERAL.	QUÍMICA	PETROGR.	N.º
2						64

ALTIT.	LOCALIZAÇÃO	CADASTRO OCORR.	ILUSTR.
260	SD.20-Z-D-VI/261.103		

DADOS GEGRÁFICOS

TOPONÍMIA: Estrada Distrito Fortuna - Distrito de Coyú na Boalívia, na linha divisória

RELÉVO: Plano

VEGETAÇÃO: Campo

SOLO: Arenoso esbranquiçado

TÉCNICA

ATT. DA CAM.

ATT. DA XIST.

ATT. DO LIN.

OUTROS

DADOS GEOLÓGICOS

Areia esbranquiçada, com grãos de quartzo angulares, finas a médias.

UNIDADE ESTRAT. Aluviões pleistocênicos (QPa)

LITOLOGIA

ROCHA: Areia

CLASSE: Sedimentar

AMOSTRA SIM NÃO

CADERN.	PALEONT.	SEDIMENT.	MINERAL.	QUÍMICA	PETROGR.	N.º
2						65

ALTIT.	LOCALIZAÇÃO	CADASTRO OCORR.	ILUSTR.
230	SD.20-Z-D-VI/350.127		

DADOS GEGRÁFICOS

TOPONÍMIA: Estrada Distrito São Simão a fazenda São João do Guaporé, a 3,5km de São Simão

RELÉVO: Plano

VEGETAÇÃO: Cerrado

SOLO: Arenoso, avermelhado

TÉCNICA

ATT. DA CAM.

ATT. DA XIST.

ATT. DO LIN.

OUTROS

DADOS GEOLÓGICOS

Areia de coloração vermelha a esbranquiçada, marcando a passagem gradacional das areias eluvio-aluvionares, às areias lateríticas adjacentes.

UNIDADE ESTRAT. Aluviões pleistocênicos (QPa)

LITOLOGIA

ROCHA: Areia

CLASSE: Sedimentar

AMOSTRA SIM NÃO



DESCRIÇÃO DE AFLORAMENTOS

PREF. SAC	C/C 1155
-----------	----------

CADERN.	PALEONT.	SEDIMENT.	MINERAL.	QUÍMICA	PETROGR.	N.º
2						66

ALTIT.	LOCALIZAÇÃO	CADASTRO OCORR.	ILUSTR.
220	SD.20-Z-D-VI/377.183		

DADOS GEOMORFOLÓGICOS	TOPONÍMIA:	A 13km do Distrito São Simão, na estrada para Baía do Padre
	RELÉVO:	Plano
	VEGETAÇÃO:	Capinzal
	SOLO:	Arenoso, róseo

ATIT. DA CAM.
ATIT. DA XIST.
ATIT. DO LIM.
OUTROS

DADOS GEOLÓGICOS	Contato entre sedimentos das baías e vazantes com cobertura laterítica, caracterizado por areias esbranquiçadas a róseas.
UNIDADE ESTRAT.	Aluviões pleistocênicas (QPa)

ROCHA	Areia
CLASSE	Sedimentar
AMOSTRA	<input type="checkbox"/> SIM <input checked="" type="checkbox"/> NÃO

CADERN.	PALEONT.	SEDIMENT.	MINERAL.	QUÍMICA	PETROGR.	N.º
2						67

ALTIT.	LOCALIZAÇÃO	CADASTRO OCORR.	ILUSTR.
190	SD.20-Z-D-VI/345.253		

DADOS GEOMORFOLÓGICOS	TOPONÍMIA:	Estrada distrito São Simão, ao distrito Casal Vasco, na bifurcação para Baía do Padre
	RELÉVO:	Plano
	VEGETAÇÃO:	Cerrado
	SOLO:	Areno-argiloso, cinza

ATIT. DA CAM.
ATIT. DA XIST.
ATIT. DO LIM.
OUTROS

DADOS GEOLÓGICOS	Areia cinza e esbranquiçada, grãos de quartzo angulares a subarredondados, finos a médios.
UNIDADE ESTRAT.	Aluviões pleistocênicas (QPa)

ROCHA	Areia
CLASSE	Sedimentar
AMOSTRA	<input type="checkbox"/> SIM <input checked="" type="checkbox"/> NÃO

CADERN.	PALEONT.	SEDIMENT.	MINERAL.	QUÍMICA	PETROGR.	N.º
2						68

ALTIT.	LOCALIZAÇÃO	CADASTRO OCORR.	ILUSTR.
220	SD.20-Z-D-VI/425.117		

DADOS GEOMORFOLÓGICOS	TOPONÍMIA:	Retiro Providência, da Fazenda IS
	RELÉVO:	Plano
	VEGETAÇÃO:	Cerrado ralo
	SOLO:	Arenoso, avermelhado

ATIT. DA CAM.
ATIT. DA XIST.
ATIT. DO LIM.
OUTROS

DADOS GEOLÓGICOS	Areia argilosa laterítica, vermelho-amarronzada, de granulação fina.
UNIDADE ESTRAT.	Aluviões pleistocênicas (QPa)

ROCHA	Areia
CLASSE	Sedimentar
AMOSTRA	<input type="checkbox"/> SIM <input checked="" type="checkbox"/> NÃO



DESCRIÇÃO DE AFLORAMENTOS

PREF. SAC	C/C 1155
-----------	-------------

CADERN.	PALEONT.	SEDIMENT.	MINERAL.	QUÍMICA	PETROGR.	N.º
2						69

ALTIT.	LOCALIZAÇÃO	CADASTRO OCORR.	ILUSTR.
220	SD.20-Z-D-VI/448.187		

DADOS GEORÁFICOS	TOPONÍMIA:	Borda da Baía do Padre
	RELÉVO:	Plano
	VEGETAÇÃO:	Capinzal
	SOLO:	Argilo-arenoso, cinza

TECTÓNICA
ATIT. DA CAM.
ATIT. DA XIST.
ATIT. DO LIN.
OUTROS

DADOS GEOLÓGICOS	Rocha cinza-claro, de granulação média.
UNIDADE ESTRAT.	Complexo Basal (p ^{cb})

LITOLÓGICA	
ROCHA	Granito gnaisse
CLASSE	Metamórfica
AMOSTRA	<input type="checkbox"/> SIM <input checked="" type="checkbox"/> NÃO

CADERN.	PALEONT.	SEDIMENT.	MINERAL.	QUÍMICA	PETROGR.	N.º
2						70

ALTIT.	LOCALIZAÇÃO	CADASTRO OCORR.	ILUSTR.
220	SD.20-Z-D-VI/463.154		

DADOS GEORÁFICOS	TOPONÍMIA:	Fazenda Providência
	RELÉVO:	Plano
	VEGETAÇÃO:	Cerrado e campos limpos
	SOLO:	Arenoso, avermelhado

TECTÓNICA
ATIT. DA CAM.
ATIT. DA XIST.
ATIT. DO LIN.
OUTROS

DADOS GEOLÓGICOS	Contato entre a cobertura areno-laterizada e se- dimentos inconsolidados das baías e vazantes.
UNIDADE ESTRAT.	Aluviões pleistocênicos (QPa)

LITOLÓGICA	
ROCHA	
CLASSE	Sedimentar
AMOSTRA	<input type="checkbox"/> SIM <input checked="" type="checkbox"/> NÃO

CADERN.	PALEONT.	SEDIMENT.	MINERAL.	QUÍMICA	PETROGR.	N.º
2						86

ALTIT.	LOCALIZAÇÃO	CADASTRO OCORR.	ILUSTR.
	SD.20-Z-D-VI/367.411		

DADOS GEORÁFICOS	TOPONÍMIA:	Poço. Na estrada Distrito São Simão - Distrito Casal Vasco
	RELÉVO:	Vazante
	VEGETAÇÃO:	Campos
	SOLO:	Argilo-arenoso, esbranquiçado

TECTÓNICA
ATIT. DA CAM.
ATIT. DA XIST.
ATIT. DO LIN.
OUTROS

DADOS GEOLÓGICOS	Argila arenosa, esbranquiçada a acinzentada.
UNIDADE ESTRAT.	Aluviões pleistocênicos (QFa)

LITOLÓGICA	
ROCHA	
CLASSE	Sedimentar
AMOSTRA	<input type="checkbox"/> SIM <input checked="" type="checkbox"/> NÃO



DESCRIÇÃO DE AFLORAMENTOS

PREF. SAC C/C 1155

CADERN.	PALEONT.	SEDIMENT.	MINERAL.	QUÍMICA	PETROGR.
2					

N.º 88

ALTIT.	LOCALIZAÇÃO	CADASTRO OCORR.	ILUSTR.
200	SD.20-Z-D-VI/355.532		01

DADOS GEGRÁFICOS

TOPONÍMIA: Baía de São Simão

RELÉVO: Plano

VEGETAÇÃO: Cerrado alto

SOLO: Arenoso, avermelhado

TÉCNICA

ATT. DA CAM.

ATT. DA XIST.

ATT. DO LIM.

OUTROS

DADOS GEOLÓGICOS

"Escarpa" de 4m de canga ferruginosa, vermelha-amarronzada.

UNIDADE ESTRAT. Terciário / Quaternário detrítico-laterítico (TQd1)

LITOLOGIA

ROCHA

Laterita

CLASSE

AMOSTRA SIM NÃO

CADERN.	PALEONT.	SEDIMENT.	MINERAL.	QUÍMICA	PETROGR.
2					

N.º 147

ALTIT.	LOCALIZAÇÃO	CADASTRO OCORR.	ILUSTR.
170	SD.20-Z-D-VI/244.507		

DADOS GEGRÁFICOS

TOPONÍMIA: Sul da Baía Grande, na linha divisória Brasil/Bolívia

RELÉVO: Plano

VEGETAÇÃO: Campo limpo

SOLO: Areno-siltico, esbranquiçado

TÉCNICA

ATT. DA CAM.

ATT. DA XIST.

ATT. DO LIM.

OUTROS

DADOS GEOLÓGICOS

Areia esbranquiçada, com grãos de quartzo subarredondados, médios a finos.

UNIDADE ESTRAT. Aluviões pleistocênicos (QPa)

LITOLOGIA

ROCHA

Sedimentar

CLASSE

AMOSTRA SIM NÃO

CADERN.	PALEONT.	SEDIMENT.	MINERAL.	QUÍMICA	PETROGR.

N.º

ALTIT.	LOCALIZAÇÃO	CADASTRO OCORR.	ILUSTR.

DADOS GEGRÁFICOS

TOPONÍMIA:

RELÉVO:

VEGETAÇÃO:

SOLO:

TÉCNICA

ATT. DA CAM.

ATT. DA XIST.

ATT. DO LIM.

OUTROS

DADOS GEOLÓGICOS

UNIDADE ESTRAT.

LITOLOGIA

ROCHA

CLASSE

AMOSTRA SIM NÃO



ANÁLISE PETROGRÁFICA

DATA
13/02/73

C/C
1155



AGÊNCIA
AGÊNCIA GOIÂNIA

PETROGRÁFO
V.J.M.

N.º DA AMOSTRA
SAC-063/1

EQUIPAMENTO AUXILIAR

N.º DO LOTE

N.º DE LAB.
3004

CARACTERÍSTICA MESOSCÓPICAS
Rocha de cor amarelo creme, granulação média, isotrópica.

COMPOSIÇÃO MINERALÓGICA

MINERAIS	%
Quartzo	40
Plagioclásio	5
Microclínio	55
Biotita	aces
Penina	aces
Pistacita	aces
Opacos	aces

MINERAIS	%

ANÁLISES COMPLEMENTARES

OBSERVAÇÕES

Textura granular xenomórfica.

CLASSE
Metamórfica - Facies: anfibolito

ROCHA
Leptinito.

ANEXOS

ÁBRICA



ANÁLISE PETROGRÁFICA

DATA
14/02/73

C/C
1155



AGÊNCIA
AGENCIA GOIÂNIA

PETROGRAFO
V.J.M.

N.º DA AMOSTRA
SAC-063/2

EQUIPAMENTO AUXILIAR

N.º DO LOTE

N.º DE LAB.
3005

CARACTERÍSTICA MESOSCÓPICAS

Roche de cor verde escuro, granulção média a fina, muito orientada constituída por cristais prismáticos longos de hornblenda, placas de biotita e cristais curtos de plagioclásio.

COMPOSIÇÃO MINERALÓGICA

MINERAIS	%
Biotita	15
Hornblenda	60
Plagioclásio ($A_{75} \approx 40\%$)	25
Opacos	aces
Apatita	aces

MINERAIS	%

ANÁLISES COMPLEMENTARES

OBSERVAÇÕES

Textura granular hipidiomórfica extremamente orientada. Os cristais de plagioclásio ($+2V_{Ng} = 80-85^\circ$) possuem hábito prismático curto e faces planas; comumente exibem maclas Ab. A hornblenda é a comum com pleocroísmo em tons de verde e verde amarelado ($N_g =$ verde maçã; $N_m =$ verde escuro; $N_p =$ amarelo limão). $2V_{Np} \approx 60^\circ$; $N_g/C = 15^\circ$.

CLASSE

Metamórfica - Facies: anfíbolito

ROCHA

Biotita-plagioclásio anfíbolito.

ANEXOS

RUBRICA

LAMIN - Divisão de Espectrografia e Raios-X

Seção de Raios-X

Boletim : 025/LAMIN/73
 Referência : Memo 1335/60/72 - (05 - 015)
 Amostras : 04 - Lote 146
 Procedência : Projeto Alto Guaporé -1155.
 Interessado : Agência Goiânia.
 Análise : Mineralógica por Difração de Raios-X.

Resultado da Análise

Nº LAB.	AMOSTRA	DIF. Nº	MINERAIS IDENTIFICADOS
GAC-005	1155-10-SAC- -S-033	11.391	1) Mineral do Grupo da Caulinita. 2) Quartzo
GAC-006	1155-10-SAC- -S-043	11.389	1) Mineral do Grupo das Micas (Ilita?) 2) Mineral do Grupo da Caulinita. 3) Quartzo 4) Gipsita (traço).
GAC-007	1155-10-SAC- -S-49/1	11.390	1) Mineral do Grupo da Caulinita. 2) Quartzo. 3) Feldspato.
GAC-008	1155-10-SAC- -S-094	11.392	1) Mineral do Grupo da Caulinita. 2) Quartzo.

OBSERVAÇÕES: Nas amostras GAC:005, 007 e 008 não foi detetado a presença de mineral bauxítico.

Rio de Janeiro, 12 de janeiro de 1973.

Nelson da Silva Gondim
 Nelson da Silva Gondim
 Geólogo-CREA-16730-D, 5ª Região.

VISTO:

Giuseppina G. de Araujo

Giuseppina G. de Araujo
 Chefe do LAMIN - Subst.
 NSG/ims.